

NDV-5704-A Vaste dome 8MP HDR 3.2-10,5mm

FLEXIDOME indoor 5100i



- ▶ Gedetailleerde beelden vastleggen met een resolutie van 4K ultra HD
- ▶ Starlight-cameratechnologie met uitstekende prestaties bij weinig licht
- ▶ IVA Pro biedt uiterst betrouwbare, op 'deep-learning' gebaseerde detectie van personen en voertuigen tot scènes variërend van steriele zones tot drukke en overvolle
- ▶ Hoge dynamisch bereik om elk detail te zien in heldere en in donkere gebieden van de scène

De camera is een veelzijdige en professionele bewakingscamera voor indoor bewaking. De camera levert uitzonderlijke beeldkwaliteit, starlight-prestaties en een hoog dynamisch bereik met een resolutie van maximaal 4K ultra HD voor zeer gedetailleerde beelden die voldoen aan veeleisende netwerkbeveiligings- en -bewakingseisen.

Het ingebouwde Intelligent Video Analytics Pro (IVA Pro) levert een volledig overzicht van de situatie en activeert relevante waarschuwingen.

De camera's beschikken over een 1/2,8 inch sensor en HDR technologie bij 4K ultra HD resolutie die zorgt voor hoogwaardige prestaties in omgevingen met zeer weinig licht.

Het ontwerp van de modulaire structuur maakt gebruik van een klik- en draaimechanisme op montageplaat of voet, dat geen hardware nodig heeft om de camera snel aan de behuizing te monteren, inclusief de compatibiliteit met verschillende montageopties.

Functies

H.265 zeer efficiënte videocodering

De camera is ontworpen voor het meest efficiënte en krachtige H.264- en H.265/HEVC-coderingsplatform. De camera levert video van hoge kwaliteit, met een hoge resolutie en een zeer lage netwerkbelasting. Met een twee maal zo efficiënte codering is H.265 de nieuwe compressiestandaard voor IP-videobewakingssystemen.

Intelligent Video Analytics Pro (IVA Pro)

De camera wordt geleverd met het vooraf geïnstalleerde IVA Pro Buildings en zorgt voor uiterst betrouwbare, 'deep learning' detectie en het volgen van personen en voertuigen tot scènes variërend van steriele zones tot drukke en overvolle gebieden. Het systeem is extreem bestand tegen valse triggers veroorzaakt door uitdagende omgevingen met regen, wind (bewegende bomen), sneeuw, corrosie en waterreflecties, alsmede schaduwen en bugs. Het systeem detecteert, volgt en classificeert objecten. Met een slimme set alarm- en teltellerregels kunt u waarschuwen wanneer vooraf gedefinieerde alarmen worden geactiveerd, en forensisch zoeken met hoog efficiënt door opnamen. De configuratie wordt geminimaliseerd en gemakkelijk gemaakt door de kalibratie te verwijderen. Optioneel kan de camera worden gelicentieerd met IVA Pro Perimeter of IVA Pro Traffic om de cameraanalyse te optimaliseren voor specifieke zakelijke gebruikscases.

Full-duplex audio

De spreek/luister-verbinding geeft de operator de mogelijkheid om te communiceren met bezoekers en indringers via een externe audiolijningang en -uitgang. Door de externe microfoon te gebruiken, kan audiodetectie worden gebruikt om alarmen te genereren om de beveiligingsoperator sneller te waarschuwen en hij of zij proactiever kan handelen.

DORI-dekking

DORI (Detect, Observe, Recognize, Identify/ detecteren, observeren, herkennen, identificeren) is een standaardstelsysteem (EN-62676-4) voor het definiëren van de mate waarin een persoon die de video bekijkt, onderscheid kan maken tussen personen of objecten in een gedekt gebied. Hieronder ziet u de maximale afstand waarop een combinatie van camera en objectief aan deze criteria kan voldoen:

8 MP-camera met 3,2 mm-10,5 mm objectief*

DORI	DORI-definitie	Afstand 10,5 mm / 3,2 mm	Horizontale breedte
Detecteren	25 px/m	62 m/275 m	154 m
Observeren	63 px/m	25 m/109 m (82 ft/358 ft)	61 m
Recognize (herkennen)	125 px/m	12 m/55 m (39 ft/180 ft)	31 m
Identificeren	250 px/m	6 m/28 m (20 ft/92 ft)	15 m

*De getallen in deze tabel geven geen IVA-afstanden weer. Voor IVA-afstanden, zie de lens calculator / Bosch IP video design tool.

Scènemodi

Er zijn meerdere configureerbare modi met de beste instellingen voor uiteenlopende toepassingen. Met één klik kunnen volledig geoptimaliseerde beeldinstellingen worden geselecteerd die zijn afgestemd op de omstandigheden. Verschillende scènemodi kunnen worden geselecteerd voor verschillende situaties, zoals natriumverlichting, snel bewegende objecten of donkere omgevingen.

Bestand tegen regen, stof en sabotage met betrouwbare werking over een breed temperatuurbereik

De camera is geschikt voor gebruik binnenshuis. De camera kan werken in een breed omgevingstemperatuurbereik tussen -20 °C tot +50 °C (-4 °F tot 122 °F).

Het robuuste ontwerp van de camera voldoet aan de normen IP54 en IK10, waarmee de camera bestand is tegen regen en stof en tevens bescherming biedt tegen vandalisme en sabotage.

Eenvoudige installatie

Het mechanische ontwerp volgt de installatiefilosofie van Bosch door gebruik te maken van een SMB voor de installatie en eenvoudig kabelbeheer. Stroom kan worden geleverd via Power-over-Ethernet. Met deze configuratie is er slechts één kabel nodig voor de voeding, bediening en weergave van de camera. Door gebruik te maken van PoE kan de installatie gemakkelijker en kosteneffectiever worden uitgevoerd, omdat op de locatie waar de camera wordt geplaatst geen voedingsbron aanwezig hoeft te zijn.

Voor een probleemloze netwerkbekabeling ondersteunt de camera Auto-MDIX. Hierdoor is het gebruik van rechte kabels of crossover-kabels mogelijk.

Met de AVF-functie (Automatic Varifocal) kunnen installateurs gemakkelijk de zoompositie aanpassen zonder de camera te openen. De automatische gemotoriseerde instelling van zoomfocus met 1:1 pixelmapping zorgt ervoor dat de camera altijd is scherpgesteld.

Data security

Er zijn speciale maatregelen genomen om te zorgen voor het hoogste niveau van beveiliging voor de toegang tot het apparaat en data transport. Door de wachtwoordbeveiliging op drie niveaus met beveiligingsaanbevelingen kunnen gebruikers de toegang tot het apparaat aanpassen. Toegang via de webbrowser kan worden beveiligd met HTTPS en firmware-updates kunnen ook worden beveiligd met geverifieerde veilige uploads. De camera's hebben ingebouwde Secure Element (SE) hardware die de belangrijkste Trusted Platform Module (TPM) -functionaliteit biedt om de hoogste niveaus van gegevensbeveiliging en privacybescherming te garanderen. Samen met PKI-ondersteuning (Public Key Infrastructure) is superieure bescherming tegen schadelijke aanvallen gegarandeerd. Met toekomstige firmware-updates zal het ook RSA-coderingsleutellengtes tot 4096 bits ondersteunen, zodat de gegevens ook na 2030 nog veilig zijn. 802.1x netwerkauthenticatie met EAP/TLS zal ook worden toegevoegd. Het geavanceerde certificaat biedt:

- Apparaatcertificaat voor Bosch-herkomst vooraf geïnstalleerd
- Unieke certificaten die automatisch zelf worden gegenereerd indien nodig
- Client- en servercertificaten voor verificatie
- Clientcertificaten voor bewijs van echtheid
- Certificaten met gecodeerde persoonlijke sleutels

Meer flexibiliteit op het gebied van streamingcapaciteiten

De camera heeft vier onafhankelijke encoderstreams. Gebruikers kunnen het volgende doen:

- Elke stream afzonderlijk configureren om de videoresolutie en de image rate te wijzigen
- Voor elke stream de coderingsstandaard (H.264/ H.265) selecteren
- Een set van acht encoderprofielen configureren voor elke stream

Lokaal opnemen

Plaats een geheugenkaart in de kaartsleuf zodat u maximaal 2 TB aan lokale alarmopnamen kunt opslaan. Pre-alarmopname in RAM vermindert de bandbreedte voor opnemen in het netwerk en vergroot de effectieve levensduur van de geheugenkaart.

De camera beschikt over geavanceerde decentrale opname voor een betrouwbare opslagoplossing dankzij de combinatie van de volgende functies:

- De ondersteuning van industriële SD-kaarten maakt een extreme levensduur mogelijk.
- Statuscontrole van industriële SD-kaarten zorgt voor vroegtijdige onderhoudsindicaties.

Hoog dynamisch bereik

De camera heeft een hoog dynamisch bereik. Dit is gebaseerd op meerdere belichtingsprocessen voor meer details in lichte gedeelten en in de schaduw, zelfs in dezelfde scène. Het resultaat is dat u gemakkelijk onderscheiden kunt maken tussen objecten en kenmerken, bijvoorbeeld gezichten bij een heldere achtergrondverlichting.

Het werkelijke dynamische bereik van de camera wordt gemeten met OECF-analyse (Opto-Electronic Conversion Function) conform IEC 62676 Deel 5. Deze methode wordt gebruikt om een standaardmetingen te bieden, die kunnen worden gebruikt om verschillende camera's te vergelijken.

Automatische beeldrotatie

De geïntegreerde gyro-/accelerometersensor corrigeert automatisch de beeldoriëntatie in stappen van 90° als de camera onder een rechte hoek of ondersteboven is gemonteerd. Het beeldsensor kan ook handmatig worden gedraaid in stappen van 90°. Bevestig de camera onder een rechte hoek om zonder verlies van resolutie efficiënt details te registreren in lange gangen. Het beeld wordt op uw monitor rechtop weergegeven met de volledige resolutie.

Systeemintegratie en conformiteit met ONVIF

De camera voldoet aan de specificaties ONVIF Profile S, ONVIF Profile G, ONVIF Profile T en ONVIF Profile M. Voor H.265-configuratie ondersteunt de camera Media Service 2 dat een onderdeel is van het ONVIF Profile T. Conformiteit met deze normen garandeert compatibiliteit tussen netwerkvideoproducten, ongeacht de fabrikant. De interne functieset van de camera's voor integratie in grote projecten is gemakkelijk toegankelijk voor integrators van derden. Bezoek voor meer informatie de Integration Partner Program-website van Bosch (ipp.boschsecurity.com).

Modulaire accessoires

Er is een uitgebreid assortiment modulaire accessoires beschikbaar waarmee u een consistent ontwerp tussen verschillende camera's en een scala van installatiemogelijkheden krijgt. Beschikbare opties zijn wand- of pijpbevestiging, een bewakingskast met voeding en een montagekit voor aan het plafond.

Cloudgebaseerde services

De camera ondersteunt JPEG-posting op tijd- of alarmbasis naar vier verschillende accounts. Deze accounts kunnen FTP-servers of cloudgebaseerde opslag gebruiken. Videoclips of JPEG-beelden kunnen ook naar deze accounts worden geëxporteerd.

Alarmen kunnen zodanig worden ingesteld dat bij activering een e-mail of SMS wordt verzonden, zodat u altijd op de hoogte bent van abnormale gebeurtenissen.

Bosch Remote Portal

Met de beveiligde cloudinfrastructuur Bosch Remote Portal kunt u uw verbonden Bosch-apparaten beheren. Vanuit het Bosch Remote Portal kunt u:

- De eerste configuratie van uw online en verbonden Bosch apparaten voltooiën (online en offline).
- Firmware bijwerken voor één of meer apparaten.
- Certificaten beheren.
- Bewaak de status van uw aangesloten apparaten van Bosch.

Project Assistant-app

Omdat de camera is uitgerust met een USB-C-poort voor een draadloze USB-dongle (apart verkrijgbaar: NCA-WLAN-EU, NCA-WLAN-NA), kan het installatieprogramma de eerste configuratie eenvoudig draadloos uitvoeren. Met behulp van een mobiel apparaat met de Project Assistant-app van Bosch kunt u de eerste installatie en zoom-focus van het objectief uitvoeren om de juiste scène te vinden. Sluit gewoon de draadloze USB-dongle aan en ga naar de Project Assistant-app van Bosch, beschikbaar voor iOS, Windows of Android.

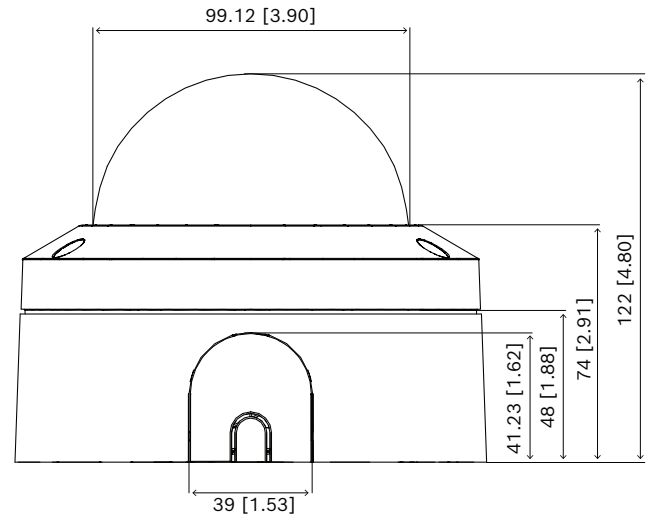
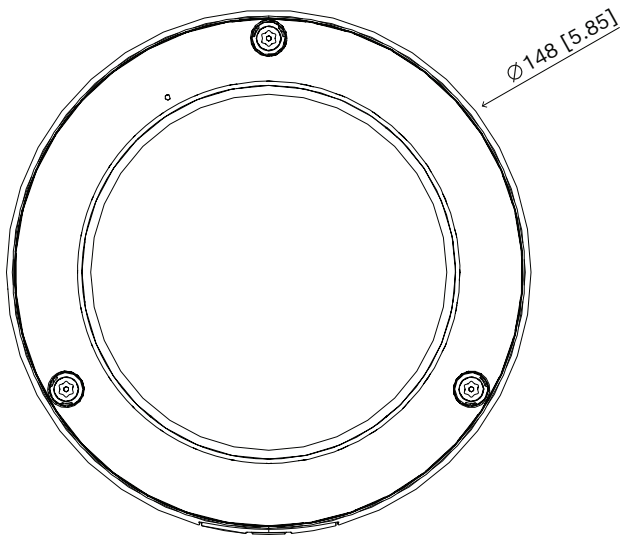
Informatie over de regelgeving

Norm	Type
Emissie	EN 55032 (klasse B) CFR 47 FCC deel 15 (klasse B) ICES-003 (klasse B) VCCI CISPR 32 AS/NZS CISPR 32
Immunititeit	EN 50121-4 EN 50130-4
Omgevingseisen	EN 50130-5, klasse II EN IEC 63000 RoHS EU, 2011/65/EU en 2015/863/EU WEEE EU, 2012/19/EU
Veiligheid	EN 62368-1 IEC 62368-1 UL 62368-1
Beeldkwaliteit	IEC 62676-5
Slagvastheid	EN 62262 (IK10): 2002

Norm	Type
Bescherming tegen binnendringen van water en stof	EN 60529 (IP54)
ONVIF-conformiteit	EN 50132-5-2, EN 62676-2
Keurmerken	CE, FCC, UL, WEEE, RCM, VCCI, UKCA, China RoHS, BIS
Naleving	Conform NDAA

Regio	Naleving van wet- en regelgeving/kwaliteitsaanduidingen	
Groot-Brittannië	UKCA	
VS	UL CAP	Cybersecurity Assurance Program
Global	IEC 62443	Industrial Cyber Security Capability
Europa	CE	

Opmerkingen over installatie/configuratie



Afmetingen in mm

Meegeleverde onderdelen

Aantal	Component
1	FLEXIDOME indoor 5100i - 8 MP camera
1	T-20 torx inbussleutel voor beveiliging
1	4-pins aansluitklem
1	Adapterplaat voor kabeldoorvoer (Ø 3/4 inch/M25)
1	Adapterplaat voor kabeldoorvoer (Ø 1/2 inch/M20)
1	RJ45-gids
1	Montageplaat
1	Veiligheidsinformatie
1	Beknopte installatiehandleiding

Technische specificaties

Elektrisch

Ingangsspanning (DC)	48 VDC nominaal
Stroomverbruik PoE (W) (normaal – maximaal)	6.40 W – 7.70 W
PoE	PoE IEEE 802.3af Type 1, Class 3

Platform

Gemeenschappelijk productplatform	CPP14
-----------------------------------	-------

Sensor

Total sensor pixels	8 MP appr.
---------------------	------------

Type sensor	1/2.8 inch CMOS
Effective pixels (H x V px)	3864 x 2192
Gevoeligheid	
Color (lx) (sensitivity measured according to IEC 62676 Part 5)	0.0650 lx
Monochrome (lx) (sensitivity measured according to IEC 62676 Part 5)	0.02 lx
Dynamisch bereik	
Breed dynamisch bereik (HDR) (dB)	120 dB
Gemeten conform IEC 62676 Deel 5 (dB)	103 dB
Videostreaming	
Videocompressie	H.264 (ISO/IEC 14496-10); M-JPEG; H.265/HEVC
Streaming	Meerdere configureerbare streams in H.265; H.264 and M-JPEG; Configureerbare beeldfrequentie en bandbreedte; Bosch Intelligent Streaming
Vertraging van cameraverwerking	<120 ms (bij 8MP30) (Alleen camera-interne latentie, haalbaar met instellingen exclusief alle beeldverbeteringen).
GOP-structuur	IP; IBP; IBBP
Frame rate (fps)	1 fps – 30 fps
Video signal-to-noise ratio (dB)	>55 dB
Videoresolutie	
4K UHD	3840 × 2160
Montage rechtop 4K UHD	2160 × 3840
6 MP	3264 × 1840
Montage rechtop 6 MP	1840 × 3264
4 MP	2688 × 1612
Montage rechtop 4 MP	1612 × 2688
2,8 MP (4:3)	1920 × 1440
1080p HD	1920 × 1080
1,3 MP	1536 × 864

1,3 MP (5:4)	1280 × 1024
HD 720p	1280 × 720
SD 432p	768 × 432

Videofuncties

Dag/nacht	Automatisch (instelbare schakelpunten); Kleur; Zwart-wit
Camerafunctionaliteit	Spiegelbeeld; Rotatie 90°; Rotatie 180°; Rotatie 270° inclusief montage rechtop; Tegenlichtcompensatie (BLC); Scherp te vergroten; Intelligent defog; Pixel teller; Verzakiging; Helderheid; Video-watermarking; Display-stamping; Locatie; Elektronische beeldstabilisatie (op basis van gyroscoop)
Witbalans (K)	2500 K – 10000 K
Witbalansmodus	Basis; Standaard; Natriumdamp; Handmatige modus; Vasthouden; 3 automatische modi
Sluitersmodi	Automatic Electronic Shutter (AES); 1/25 min; 1/15,000 max; Standaardsluiter
Aantal privacy maskers	8
Scènemodi met planner	Meerdere standaardmodi

Analyse van beeldinhoud

Type analyse	Intelligent Video Analytics Pro Buildings
Alarmtriggers	Willekeurig object; Object in veld; Lijnoverschrijding; Veld betreden/verlaten; Verdacht ophouden; Route volgen; Tellen; Bezetting; Verandering van omstandigheid; Soortgelijkheid zoeken; Objecten die stoppen of beginnen te bewegen
Objectfilters	Duur; Grootte; Beeldverhouding; Richting; Kleur; Objectklassen
Objectklassen	Standaard beschikbaar: Persoon, Voertuig Beschikbaar met optioneel IVA Pro: Fiets, Motorfiets, Vrachtwagen, Bus
Audioherkenning	Audioherkenning om alarm te slaan

Ondersteunde analyse	IVA Pro Perimeter (licentie); IVA Pro Traffic (licentie)
----------------------	--

Optisch

Type objectief	3,2 tot 10,5 mm
F-stop	1.6
Irisregeling	P-iris
IR-correctie	Ja
Dag / nacht	Schakelbaar IR-sperfilter
Zoom-/focusregeling	Gemotoriseerd
Horizontaal gezichtsveld	105° - 31°
Verticaal gezichtsveld	57° - 18°

Ingangen en uitgangen

Audio-lijningang	0,6 Vrms max., 10 kOhm standaard
Audio-lijnuitgang	1.0 Vrms bij 10 kOhm standaard,
Ethernet	Afgeschermd RJ45

Audio

Audio-ingang	Lijn in; Ingang microfoonniveau
Audio-uitgang	Lijn-uitgang
Compressie en sample rate	G.711 8 kHz; L16 16 kHz; AAC-LC 80kbps 16 kHz; AAC-LC 48kbps 16 kHz
Signaal/ruis-verhouding (> vermelde waarde) (dB)	50 dB
Audiostreaming	Full duplex; Half duplex

Opslag

Interne opslag	5-s-pre-alarm-recording
Geheugenkaartsleuf	Micro SDHC; Micro SDXC (een geheugenkaart van klasse 6 of hoger wordt aanbevolen voor HD-opnamen)
Capaciteit geheugenkaart (GB)	32 GB voor Micro SDHC; 2 TB voor Micro SDXC

Industriële SD-kaarten	Extreme ondersteuning voor levensduur- en statusbewaking met vroegtijdige service-indicatie (indien ondersteund door de SD-kaart)
------------------------	---

Opnamemodus	Continu (ring); Gepland; Alarm; Gebeurtenis
-------------	---

Gegevensbeveiliging

Crypto-coprocessor (TPM)	RSA 2048 bit; AES/CBC 256 bit; RSA 4096; ECDSA 256-bits
PKI	X.509-certificaten
End-to-end-codering	Volledig end-to-end met ondersteund VMS
Codering	TLS 1.2; AES 256; AES 128; TLS 1.3
Lokale opslagcodering	XTS-AES
Videoverificatie	MD5; SHA-1; SHA-256; Controle-som
Firmwarebeveiliging	Ondertekende firmware, beveiligd opstarten

Capaciteit

Aantal RJ45-aansluitingen	1
---------------------------	---

Aansluitingen

Aantal USB-poorten	1 (USB 2.0 type C voor gebruik met draadloze USB-dongle voor installatie en inbedrijfstelling apart verkrijgbaar)
--------------------	---

Netwerk

Ethernet-type	10/100BASE-T; Auto-sensing; Full / half duplex
---------------	--

Systeemintegratie

Protocollen / normen	IPv4; IPv6; UDP; TCP; HTTP; HTTPS; RTP/RTCP; IGMP V2/V3; ICMP; ICMPv6; RTSP; FTP; ARP; DHCP; APIPA (Auto-IP, link local address); NTP (SNTP); SNMP (V1, MIBII); SNMP (V3, MIBII); 802.1x, EAP/TLS; DNS; DNSv6; DDNS (DynDNS.org, selfHOST.de, no-ip.com); SMTP; iSCSI; UPnP (SSDP); DiffServ (QoS); LLDP; SOAP; CHAP; Digest authentication
----------------------	---

Conformiteit	ONVIF Profile S; ONVIF Profile G; ONVIF Profile T; Auto-MDIX; ONVIF Profile M
--------------	---

Mechanische specificaties

3-assig instelbaar (pannen/kantelen/draaien)	355°/85°/350°
Afmetingen (Ø x H) (mm)	148 mm x 122 mm
Afmetingen (Ø x H) (in)	5.83 in x 4.80 in
Gewicht (g)	920 g
Gewicht (lb)	2.03 lb
Kleur	Wit, Zwart
Kleurcode	RAL 9003 Signaalwit, RAL 9017 Verkeerszwart
Gyroscoop	Ja
Koepelmateriaal	Clear polycarbonate, doorzichtig met krasbestendige coating
Materiaal	Polycarbonaat, overspuitbaar
Montagetype	Opbouwmontage (montageplaat meegeleverd); 4-inch vierkante doos, één en twee groepsboxen, 1/4-inch 20 UNC-schroefdraad
Kabelbuis	3/4-inch NPT(M25) en 1/2 -inch NPT (M20) zij-invoer

Omgevingseisen

Bedrijfstemperatuur (°C)	-20 °C – 50 °C voor continue werking
Bedrijfstemperatuur (°F)	-4 °F – 122 °F voor continue werking
Temperatuur bij koude start (°C)	-20 °C
Temperatuur bij koude start (°F)	-4 °F
Opslagtemperatuur (°C)	-30 °C – 70 °C
Opslagtemperatuur (°F)	-22 °F – 158 °F
Relatieve luchtvochtigheid in bedrijf, niet-condenserend (%)	5% – 93%
Relatieve luchtvochtigheid in bedrijf, condenserend (%)	5% – 100%
Relatieve vochtigheid bij opslag (%)	0% – 98%
Impactbescherming	IK10

IP-classificatie	IP54
Gebruik	Binnenshuis
Duurzaamheid	PVC-vrij
Land van herkomst	Thailand

Bestelinformatie

NDV-5704-A Vaste dome 8MP HDR 3.2-10,5mm

Professionele vaste IP-domecamera voor 30 fps indoor bewaking met H.264/H.265 en IVA Pro Buildings, 8 MP, IP54, IK10

Conform NDAA

Bestelnummer **NDV-5704-A | F.01U.394.454**

Accessoires

NDA-5070-IC Plafondmontagekit

Plafondmontageset voor FLEXIDOME indoor 5100i, FLEXIDOME indoor 5100i IR, FLEXIDOME outdoor 5100i, en FLEXIDOME outdoor 5100i IR

Bestelnummer **NDA-5070-IC | F.01U.401.739**

NDA-5070-PLEN Brandwerende kit plafondinbouw, 148mm

Brandwerende plafondmontageset voor FLEXIDOME indoor 5100i, FLEXIDOME indoor 5100i IR, FLEXIDOME outdoor 5100i, en FLEXIDOME outdoor 5100i IR

Bestelnummer **NDA-5070-PLEN | F.01U.399.151**

NDA-5070-LWMT L-vormige wandmnt.beugel FLEXIDOME 5100i

L-vormige wandmontagebeugel voor FLEXIDOME indoor 5100i, FLEXIDOME indoor 5100i IR, FLEXIDOME outdoor 5100i, FLEXIDOME IR outdoor en FLEXIDOME IP 3000i IR

Bestelnummer **NDA-5070-LWMT | F.01U.399.152**

NDA-5080-PIP Interfaceplaat hangend, 148mm

Hangende interfaceplaat is van toepassing op FLEXIDOME indoor 5100i, FLEXIDOME indoor 5100i IR en FLEXIDOME panoramic 5100i IR.

Bestelnummer **NDA-5080-PIP | F.01U.389.607**

NDA-5070-PC Overschilderb. kap, FLEXIDOME 5100i, 4x

Overschilderbare afdekkap (4 stuks) voor FLEXIDOME 5100i en FLEXIDOME 5100i IR

Bestelnummer **NDA-5070-PC | F.01U.399.153**

NDA-5070-CBL Koepel, transparant voor FLEXIDOME 5100i

Transparante vervangende koepel voor FLEXIDOME indoor 5100i en FLEXIDOME outdoor 5100i

Bestelnummer **NDA-5070-CBL | F.01U.399.145**

NDA-5070-TBL Koepel, getint voor FLEXIDOME 5100i

Getinte koepel voor FLEXIDOME indoor 5100i en FLEXIDOME outdoor 5100i

Bestelnummer **NDA-5070-TBL | F.01U.399.144**

NDA-U-CBB Aansluitdoos, 148mm

Outdoor inbouwdoos voor kabelbuizen, 148 mm, geschikt voor IP66

Bestelnummer **NDA-U-CBB | F.01U.394.006**

NDA-U-CMT Verloopstuk voor hoekmontage

Universele hoekmontagebeugel, wit
Bestelnummer **NDA-U-CMT | F.01U.324.946**

NDA-U-PMAS Adapter voor mastmontage klein

Mastbevestigingsadapter klein
Universele mastbevestigingsadapter, wit; klein.
Bestelnummer **NDA-U-PMAS | F.01U.324.943**

NDA-U-PMAL Adapter voor mastmontage groot

Universele buismontageadapter, wit, groot
Bestelnummer **NDA-U-PMAL | F.01U.324.944**

NDA-U-PSMB Wand-/plafondbeugel voor buismontage SMB

Doos voor opbouwmontage (SMB) voor wand- of buismontage.
Bestelnummer **NDA-U-PSMB | F.01U.324.942**

NDA-U-WMT Wandbevestiging hangend

Universele wandmontagebeugel voor domecamera's, wit
Bestelnummer **NDA-U-WMT | F.01U.324.939**

NDA-U-PMT Steun voor buismontage, 12" (31cm)

Universele mastmontagebeugel voor domecamera's, 31 cm, wit
Bestelnummer **NDA-U-PMT | F.01U.324.940**

NDA-U-PMTE Verlengbuis voor buismontage, 50cm

Verlengstuk voor hangende buismontage, 50 cm, wit
Bestelnummer **NDA-U-PMTE | F.01U.324.941**

NDA-U-PMTG Buismontagebeugel, contactdoos

Universele buismontage, uitsluitend compatibel met installatie op contactdozen voor vaste domecamera's, wit
Bestelnummer **NDA-U-PMTG | F.01U.358.359**

NDA-U-PMTS Buismontagebeugel 4" (11cm)

Universele buismontagebeugel voor domecamera's, 11 cm (4 inch), wit
Bestelnummer **NDA-U-PMTS | F.01U.385.046**

NDA-U-WMTG Wandbevestiging hangend, contactdoos

Universele wandmontage, uitsluitend compatibel met installatie op contactdozen voor vaste domecamera's, wit
Bestelnummer **NDA-U-WMTG | F.01U.358.358**

NPD-3001-WAP Draagbare installatie-tool

Draagbare en draadloze tool voor installatie van Bosch camera's
Bestelnummer **NPD-3001-WAP | F.01U.353.329**

NPD-5001-POE Midspan, 15W, één poort, AC in

Power-over-Ethernet midspan injector voor gebruik met PoE-camera's; 15,4 W, 1 poort
Gewicht: 200 g
Bestelnummer **NPD-5001-POE | F.01U.305.288**

NPD-5004-POE Voeding via Ethernet, 15,4W, 4 poort

Power-over-Ethernet midspan injector voor gebruik met PoE-camera's; 15,4 W, 4 poorten
Gewicht: 620 g
Bestelnummer **NPD-5004-POE | F.01U.305.289**

Vertegenwoordigd door:

Europe, Middle East, Africa:
Bosch Security Systems B.V.
P.O. Box 80002
5600 JB Eindhoven, The Netherlands
Phone: +31 40 2577 284
www.boschsecurity.com/xc/en/contact/
www.boschsecurity.com

Germany:
Bosch Sicherheitssysteme GmbH
Robert-Bosch-Ring 5
85630 Grasbrunn
Tel.: +49 (0)89 6290 0
Fax: +49 (0)89 6290 1020
de.securitysystems@bosch.com
www.boschsecurity.com

MSD-064G IP-BEVEILIGINGS-MICROSD-KAART 64GB

64 GB industriële microSD-kaart met bewaking van de gezondheidsstatus
Bestelnummer **MSD-064G | F.01U.394.680**

MSD-128G IP-BEVEILIGINGS-MICROSD-KAART 128GB

128 GB industriële microSD-kaart met bewaking van de gezondheidsstatus
Bestelnummer **MSD-128G | F.01U.394.681**

MSD-256G IP-BEVEILIGINGS-MICROSD-KAART 256GB

256 GB industriële microSD-kaart met bewaking van de gezondheidsstatus
Bestelnummer **MSD-256G | F.01U.394.682**

MNT-ICP-FDC Onderst.set verlaagd plafond, FLEXIDOME

Ondersteuningsset voor verlaagde plafonds voor FLEXIDOME IP 2000/4000/5000/5100i/7000 (met uitzondering van RD-serie) en panoramische camera's uit de 5000/7000-serie
Bestelnummer **MNT-ICP-FDC | F.01U.316.129**

NCA-WLAN-EU Draadloze installatiedongle EU

Draadloze installatiedongle voor draadloze inbedrijfstelling
Bestelnummer **NCA-WLAN-EU | F.01U.405.793**

NCA-WLAN-NA Draadloze installatiedongle NA

Draadloze installatiedongle voor draadloze inbedrijfstelling voor Noord-Amerika
Bestelnummer **NCA-WLAN-NA | F.01U.405.794**

Softwareopties**MVC-IVA-PER IVA Pro Perimeter**

Videoanalysesoftware voor bedrijfskritieke perimeterbeveiliging.
Bestelnummer **MVC-IVA-PER | F.01U.409.537**

MVC-IVA-TRA IVA Pro Traffic

Video-analysesoftware op basis van diepe neurale netwerktechnologie voor verkeersmonitoring en automatische incidentdetectie.
Bestelnummer **MVC-IVA-TRA | F.01U.409.538**