



NEI-30 | VEI-30 Dinion Infrared Imager

NEI | VEI Series



BOSCH

zh Quick Install Guide

目录

1	规划	4
1.1	硬件要求	4
1.2	安装前检查清单	5
<hr/>		
2	安装	6
2.1	安装分线盒	6
2.2	连接导线和连接器	7
2.3	连接吊装臂与分线盒	8
<hr/>		
3	连接	9
3.1	电源连接	9
3.2	视频和控制缆线	9
3.3	以太网连接 (IP 型号)	10
3.4	报警输出连接	10
<hr/>		
4	配置	11
4.1	找到控件	11
4.2	调节变焦和焦距	12
4.3	平移调节	13
4.4	俯仰调节	13
4.5	调节各种场地照明亮度	14
4.5.1	调节 LED 俯仰角度	14
4.5.2	调节照明光束宽度	14

1 规划

**注意**

1 类 LED 产品
IEC60825-1 Ed. 1.2 (2001)

**警告****重要安装说明**

必须按照这些安装说明，将此设备牢固地安装在墙壁上。如果不遵守安装说明，可能会导致人身伤亡。

**注意**

确保所选位置不会有物体从上方掉落，不会与移动物体意外接触，并且不会受到人员出于无心的干扰。遵循所有适用的建筑法规。

选择一个适合的位置，防止摄像机受到意外损毁、破坏，并确保环境条件不超过摄像机的规格。

遵守以下安装指南：

1. 将摄像机放置在不容易受到有意或无意干扰的位置。
2. 选择一个**平整的安装表面**，以确保正常密封。另外，在所有预期的震动和温度条件下，安装表面都必须能够支撑起摄像机和安装硬件的组合重量。建议安装高度至少为 4 米（13 英尺）；但是，最适合的高度需视实际安装环境而定。

1.1 硬件要求

所需工具

- 1 个 5 毫米 (3/16) 六角扳手；1 个 4 毫米 (5/32) 六角扳手（随附）
- 小型一字头螺丝刀 - 2.5 毫米（0.1 英寸）
- 套筒扳手和 9/16 英寸（14 毫米）套筒
- 钻机和 7/32 英寸（5.5 毫米）钻头

硬件要求

- VEI-30 或 NEI-30 分线盒
- 四 (4) 个方头螺栓，1/4-9 x 2 (M7-0.35 x 50)，头部 1/2 英寸（不随附）
- 四 (4) 个 1/2 英寸（12 毫米）垫圈（不随附）
- 两 (2) 个 3/4 英寸（20 毫米）NPS 防水管接头或 1/2 英寸（15 毫米）NPS 防水管接头（不随附）

1.2 安装前检查清单

**警告**

此安装必须由合格的服务人员进行，并必须符合当地所有法规。

**警告**

为符合电气安全标准，必须使用 CSA 认证 / UL 认证的 2 类电源适配器，或使用额定电气值为 42.5 VDC 至 57 VDC、600 mA、34.20 W（最大）且通过 PoE+ 认证的电源适配器。

1. 根据分线盒的电压和电流功耗，确定其位置和距离。
参见 [章节 3 连接](#)，[页面 9](#)，了解布线信息和距离。
2. 仅为分线盒的导线管使用经 UL 认证的防水应力消除装置，确保分线盒不会进水。必须使用 3/4 英寸（20 毫米）NPS 防水导线管和接头（以满足 NEMA 4 标准的要求）。

**警告**

电源线和 I/O 线缆必须在永久接地的不同金属导线管内单独布置。

3. 布置所有线缆，其中包括：电源线、数据控制线、视频同轴电缆、报警 I/O 线、继电器 I/O 线和光纤电缆。参见 [章节 3 连接](#)，[页面 9](#)，了解视频和控制协议方法。

**警告**

安装外部互连电缆时，必须遵守 NEC、ANSI/NFPA70（适用于美国）和加拿大电气法规第一部分 CSA C22.1（适用于加拿大）及所有其它国家 / 地区的当地法规。

为符合电气安全标准，必须使用 CSA 认证 / UL 认证的 2 类电源适配器。

在建筑物中安装时，要求采用一个 2 针 20A 断路器或支路额定保险丝来保护分支电路。必须使用一个易于接近的 2 针断开设备，且其针脚触点之间至少应相隔 3 毫米。

4. 根据 VEI-30 / NEI-30 系列摄像机的位置，选择适当的底座套件。通过分线盒的安装孔，将摄像机牢固地安装在墙壁上。

**注意**

选择稳固的安装位置，以防摄像机过度振动。

2 安装

本章详细说明如何在墙壁上安装 VEI-30 / NEI-30，并介绍了安装过程中的不同之处。

2.1 安装分线盒

安装分线盒之前，确定是通过分线盒底部的小孔还是后部的小孔进行布线。如果通过电源盒后部的小孔进行布线，则在安装之前，需要将两 (2) 个密封塞移到底部的小孔。此安装必须由合格的服务人员进行，并必须符合当地所有法规。



注释

对于电源盒底部和后部的小孔，请使用 3/4 英寸 (20 毫米) NPS 接头。对于侧面的小孔，请使用 1/2 英寸 (15 毫米) NPS 接头。

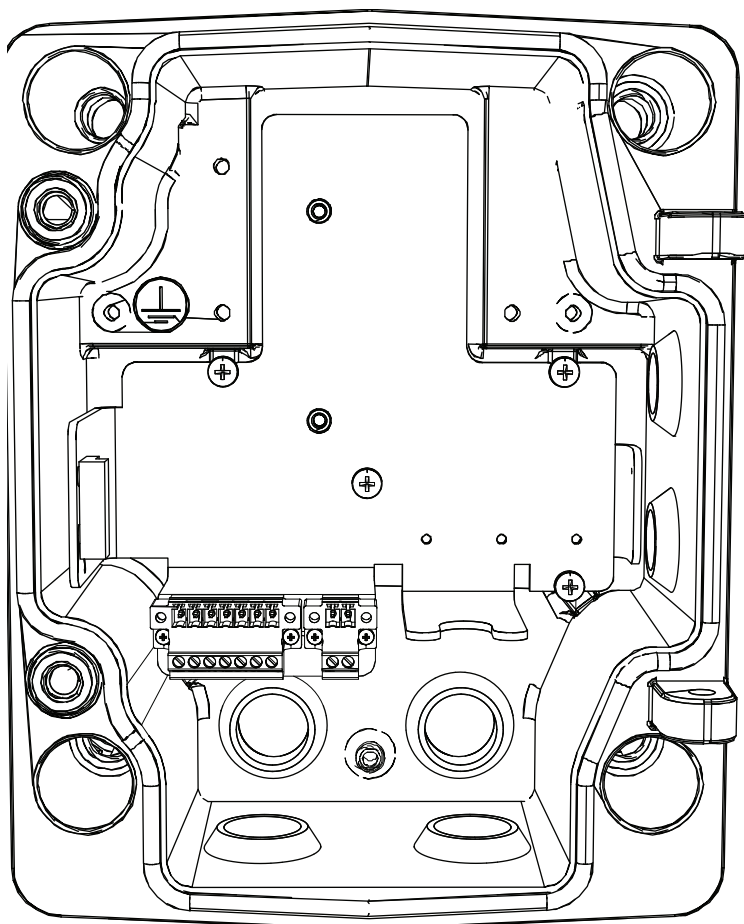


图 2.1 分线盒墙壁安装



警告

摄像机适合进行墙壁安装，通过以下硬件，可牢固地安装在 1/2 英寸石膏板下的 2 x 4 螺栓中：

- 四 (4) 个方头螺栓，1/4-9 x 2 (M7-0.35 x 50)，头部 1/2 英寸
- 四 (4) 个 1/2 英寸 (12 毫米) 平垫圈

1. 在墙壁上确定一个螺栓的位置，并标记螺栓的外围。
2. 将墙壁安装支架作为模板，使安装孔对准该螺栓的中心。
3. 在墙壁上标记安装孔的中心，这个点就是安装螺栓的位置。
4. 取走墙壁安装支架，在标记的点处钻一个导向孔。
5. 使墙壁安装支架上的安装孔对准墙壁上钻出的孔。
6. 使用 9/16 英寸（14 毫米）套筒和扳手，将 1/4-9 x 2 (M7-0.35 x 50) 方头螺栓和 1/2 英寸（12 毫米）垫圈稳固地拧到螺栓上，从而固定墙壁安装支架。
7. 照此方法，安装另外 3 个方头螺栓。
8. 将 3/4 英寸（20 毫米）NPS 防水管接头（不随附）连接到分线盒底部或后部的小孔。通过分线盒，可以连接电源、视频和控制数据线。

**注释**

目前尚未使用其它安装套件来评估摄像机是否符合安全要求。

2.2**连接导线和连接器**

电源线必须穿过一个单独的导管连接至分线盒的右（前）侧。所有视频、控制和报警数据线都必须穿过第二个导管连接至分线盒的左侧。

**警告**

安装外部互连电缆时，必须遵守 NEC、ANSI/NFPA70（适用于美国）和“加拿大电气法规”第一部分 CSA C22.1（适用于加拿大）及所有其它国家/地区的当地法规。

1. 将所有视频、控制和报警数据线穿过分线盒左侧的导管接头。参见 *章节 3 连接, 页面 9*，了解同轴电缆、UTP 和光纤的规格和布线距离。
2. 将 24 VAC / 12 VDC 电源线穿过分线盒右侧的导管接头。
3. 剪断并整理所有导线，注意留出足够的导线长度以连接到电源盒中各自的连接器端子，但不要过长。参见上面的 *图 2.2, 页面 8*，了解连接器位置。
4. 将随附的 2 针电源插头连接至引入的电源线。
5. 将随附的 7 针继电器输出插头连接至引入的继电器导线。
6. 将 BNC 连接器连接至引入的视频同轴电缆。如果使用 UTP 传输视频或安装的是以太网型号，则将 RJ45 插头连接至引入的 UTP 电缆。如果安装的是光纤型号，则将 ST 光纤插头连接至光纤电缆。有关传输视频的不同方法和导线规格的信息，请参见 *章节 3 连接, 页面 9*。

2.3 连接吊装臂与分线盒

摄像机吊装臂的底部铰链销随附了一个插销卡，可在连接吊装臂与分线盒时使铰链保持打开状态。

1. 通过向下推动销杆并将其旋转到插销卡的后面，缩进底部的铰链插销。

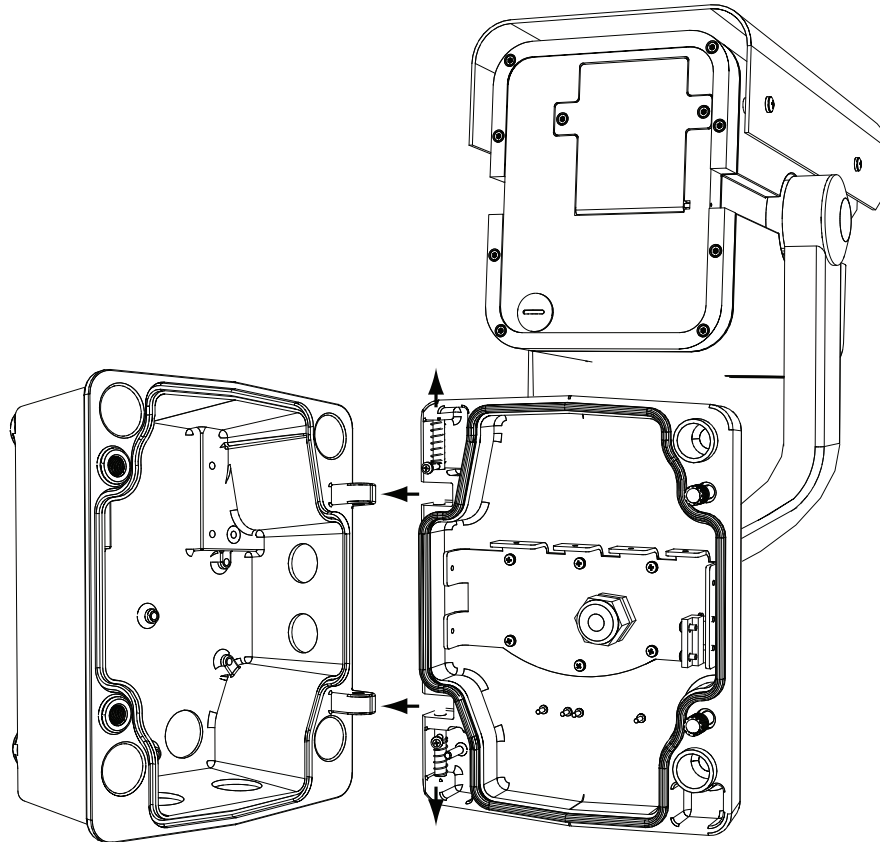


图 2.2 摄像机分线盒铰链对准

2. 通过向上推动顶部铰链的销杆并保持不放，打开顶部铰链。



注释

在继续执行下一步骤之前，两个铰链插销必须完全缩进，才能打开（解锁）摄像机吊装臂的铰链。

3. 在保持顶部铰链打开的同时，将摄像机吊装臂顶部和底部的铰链与分线盒上的接合点对准。有关图示，请参见上面的图 2.2。
4. 将铰链对准后，松开顶部铰链插销，卡住分线盒上的配对铰链。然后从插销卡松开底部铰链插销，以将摄像机吊装臂锁定到分线盒上。



警告

如果摄像机吊装臂的铰链插销没有完全卡住分线盒，则可能会造成严重伤害或死亡。在松开摄像机吊装臂之前要特别注意。

3 连接

3.1 电源连接

按照以下步骤从 12 VDC 或 24 VAC 2 类电源设备连接电源：

- 使用 AWG 16 - 22 绞线或 AWG 16 - 26 实芯线；剥掉 5 毫米（0.2 英寸）的绝缘外皮。
- 拧松随附的 2 针连接器的螺丝并插入导线。
- 拧紧螺丝，然后将 2 针连接器插入摄像机的电源插座。

如果输入电压超出要求范围，则电压 LED 指示灯（位于正面）将会闪烁。



注释

对于**直流电源**，极性非常重要。极性不正确不会损坏摄像机，但它不会开机。如果输入电压不在指定范围内，或极性不正确（仅限直流），前视窗上的一个黄色 LED 指示灯将会闪烁，表示发生此类情况。

3.2 视频和控制缆线

同轴电缆

用 BNC 连接器进行端接的同轴电缆是传输复合视频的最常用方法。Bilinx 控制数据也可以通过相同的电缆发送。Bilinx 是博世双向通信协议，允许通过视频同轴电缆进行远程控制、配置和软件更新。

Bilinx 适用于所有模拟型号。

VEI-30 型号具有电缆补偿或“预补偿”功能，可以延长从中心端传输视频的距离，但不会扩展 Bilinx 控制范围（不适用于 NEI-30 型号）。

电缆补偿	最大距离		
	仅视频		Bilinx 控制
电缆类型	预补偿关闭	预补偿打开	预补偿打开或关闭
RG-59/U	300 米（1000 英尺）	600 米（2000 英尺）	300 米（1000 英尺）
RG-6/U	450 米（1500 英尺）	900 米（3000 英尺）	450 米（1500 英尺）
RG-11/U	600 米（2000 英尺）	1200 米（4000 英尺）	600 米（2000 英尺）
大小	外径 4.6 毫米至 7.9 毫米（0.181 英寸至 0.312 英寸）		
包层	铜编织覆盖：95%		
中央导体	标准铜芯		
端子连接器	BNC		

3.3 以太网连接（IP 型号）

NEI-30 可以直接或通过集线器连接到 10 Base-T/100 Base-TX 网络。视频和控制数据都使用内置 Web 服务器通过标准 TCP/IP 网络进行传输。此外，通过符合 Power-over-Ethernet Plus (IEEE 802.3at PoE+) 标准的以太网电缆，还可为 IP 型号的摄像机供电。



注意

必须将以太网线路连接至非暴露（室内）网络。



警告

IP 摄像机型号可以接受来自 12 VDC / 24 VAC 电源输入或以太网输入的电源。确保摄像机仅接收一种供电设备的电源。

缆线类型	CAT-5E 或 CAT 6 以太网
最大距离	100 米（328 英尺）
带宽	10/100 Base-T 快速以太网
PoE+	IEEE 802.3at 标准
端子连接器	RJ45

3.4 报警输出连接

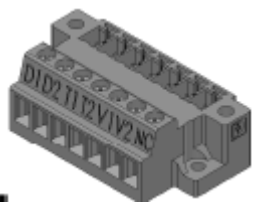


图 3.1 用于连接报警输出线路的接线盒

编标签号	说明	导线颜色	连接至 ...
1 D1	报警输出连接 1 上的照明灯	黑色	单通道上接线盒 CN10 的插针 1
2 D2	报警输出连接 2 上的照明灯 无电压和打开（照明灯关闭模式）或闭合（照明灯开启模式）	橙色	单通道上接线盒 CN10 的插针 2
3 T1	防拆报警输出连接 1	棕色	单通道上接线盒 CN11 的插针 1
4 T2	防拆报警输出连接 2 无电压，打开或闭合（常闭）	灰色	单通道上接线盒 CN11 的插针 2
5 V1	摄像机报警输出连接 1	白色	处理器 PCBA 上接线盒 X453 的插针 6
6 V2	摄像机报警输出连接 2	黄色	处理器 PCBA 上接线盒 X453 的插针 3
7 NC	未连接	（未连接）	

4

配置

所有 VEI-30 摄像机设置（不包括镜头对焦、焦距和 LED 俯仰）都可以通过“成像设备配置工具”(CTFID) 软件应用程序进行遥远调节。请参阅博世安防系统网站 (www.boschsecurity.com.cn) 上的《*Configuration Tool for Imaging Devices User Manual*》(成像设备配置工具用户手册)

要调整焦距、对焦和 LED 俯仰，请使用摄像机防护罩背部盖板上的控件。盖板上还有摄像机键盘按钮，让您浏览并使用摄像机屏显 (OSD) 菜单。此菜单提供了高级设置选项。通过这些选项，可让摄像机在任何特殊环境下都能达到最佳效果。

4.1

找到控件

1. 拧下摄像机防护罩背部盖板上的两 (2) 个系留螺丝（项目 1，下图）。
2. 拆除右下角的密封塞。

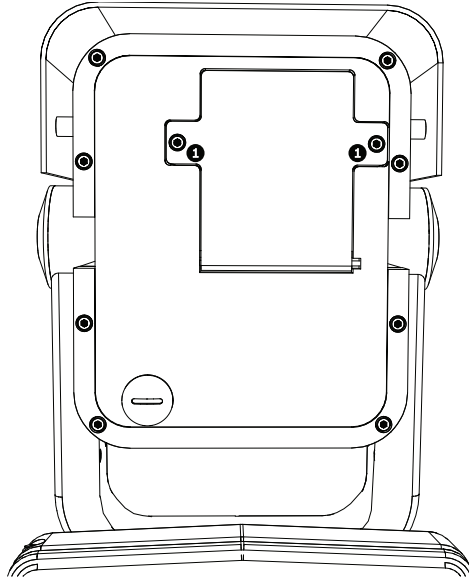


图 4.1 摄像机防护罩背部盖板

3. 打开盖板。现在，您可以调节对焦、焦距和 LED 俯仰控件（参见下面的图 4.2）。
注：进行任何调节之前，可能需要先将摄像机连接至监视器以查看画面变化。参见章节 3 连接，页面 9 了解详细信息 有关使用键盘控件更改摄像机高级设置的详细信息，请参见完整的安装手册（位于光盘上）。



注释

完成调节后，请记住要装回盖板上的密封塞并拧紧系留螺丝。

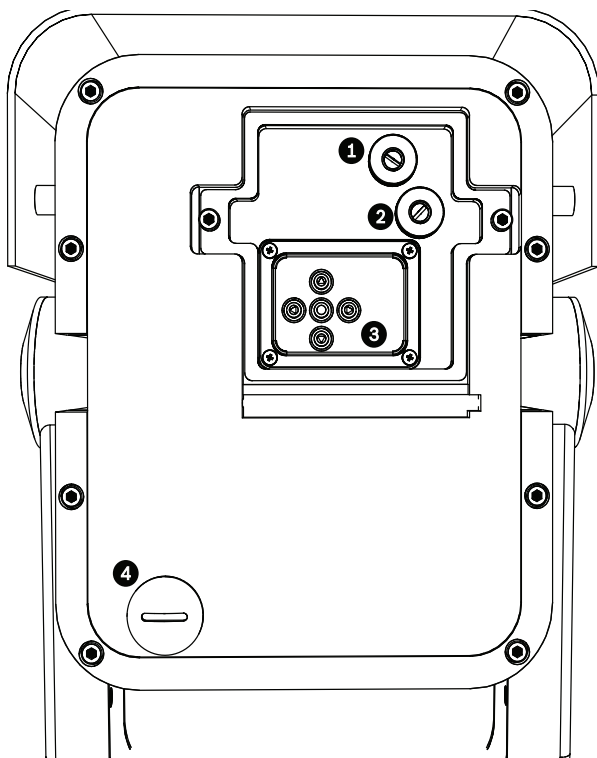


图 4.2 摄像机和 LED

1	焦距调节
2	调焦 (缩放)
3	摄像机高级设置控制 - 键盘
4	LED 俯仰控制

4.2

调节变焦和焦距

- 使用上面的定位螺丝 (项目 1, 图 4.2) 对图像进行调焦 :
 - 向左旋转定位螺丝, 使焦距移向近点 (N) (放大)。
 - 向右旋转定位螺丝, 使焦距移向远点 (F) (缩小)。
- 使用下面的定位螺丝 (项目 2, 图 4.2) 调整焦距 (窄或宽) :
 - 向左旋转定位螺丝, 以实现更宽的焦距。
 - 向右旋转定位螺丝, 以实现更窄的焦距。

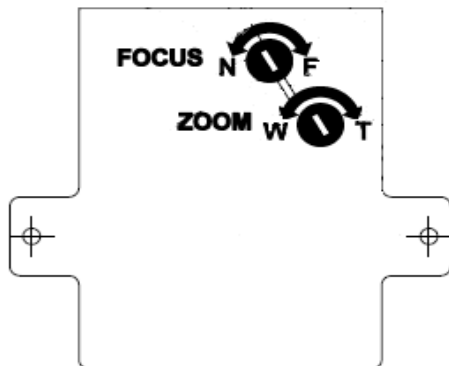


图 4.3 摄像机防护罩背部盖板内侧的对焦和缩放图形

4.3 平移调节

1. 使用 4 毫米六角扳手，拧松 U 型支架基座上的螺栓，便可进行平移调节。
2. 拧松后，将摄像机调节至需要的平移角度。
3. 拧紧螺栓以固定到位。

4.4 俯仰调节

1. 拧下支架与摄像机防护罩相连位置处的圆帽 (CCW)，露出用于进行俯仰调节的螺栓。
2. 使用 4 毫米六角扳手，拧松螺栓，按需要进行俯仰调节。
3. 拧紧螺栓，将摄像机固定到位。
4. 完成调节后装回圆帽。

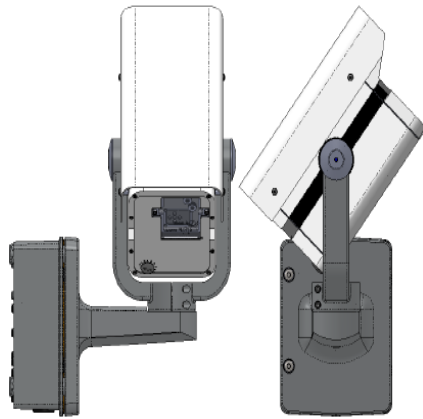


图 4.4 示例方向：摄像机向左旋转 90 度，向上 50 度

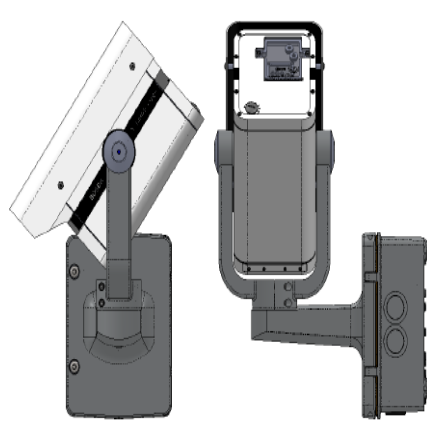


图 4.5 示例方向：摄像机向右旋转 90 度，向下 50 度

4.5 调节各种场地照明亮度

4.5.1 调节 LED 俯仰角度

您可以将 LED 阵列向上或向下调整，以使红外线尽可能多地覆盖摄像机视场。摄像机防护罩背部盖板上有一幅图，用于调节 LED 俯仰角度。

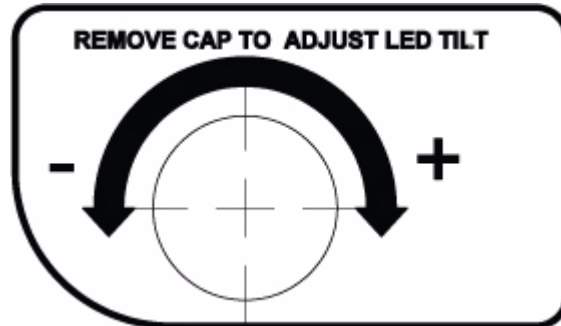


图 4.6 LED 俯仰标尺

“+”符号表示在摄像机轴之上调节 LED 俯仰角度；“-”符号表示在摄像机轴之下调节 LED 俯仰角度。通常，如果摄像机以陡峭的角度朝向下方（一般是安装在较高位置或用于较短距离应用场合），LED 俯仰角度应调高至高于摄像机轴，以减少前景出现过度曝光的可能性。

4.5.2 调节照明光束宽度

可以通过安装和卸载三维散射器来调节红外光束宽度。对于较宽的视场应用场合，建议使用三维散射器。使用三维散射器时，6 毫米的焦距提供 43° 的水平视场以与照明样式匹配；由此产生的光束角度为 43°（水平）x 10°（垂直）。不使用三维散射器时，27 毫米（或更大）的焦距提供 10°（或更小）的水平视场以与照明样式匹配；由此产生的束角度为 10°（水平）x 10°（垂直）。每个摄像机都随附一个三维散射器板（已安装到摄像机上）和三维散射器（未安装到摄像机上）。安装时，请将三维散射器安装到散射器板上。

要安装三维散射器：

1. 拧松设备正面照明灯下的四 (4) 个系留螺丝（已在下面的图 4.7 中圈出）。



图 4.7 三维散射器（圈出区域）

2. 用系留螺丝卸下三维散射器板。
3. 将三维散射器插入三维散射器板上衬垫的槽孔中。
重要：确保标签一侧朝向 LED 阵列，将散射器插入至摄像机防护罩。散射器标签一侧朝向 LED 阵列，这一点非常重要，如未能做到这一点，将无法发挥红外性能。
4. 将散射器和散射器板组件安装至摄像机防护罩以固定和密封设备。

要卸下三维散射器：

1. 卸下三维散射器和散射器板组件，其方法与安装三维散射器相同。
2. 从散射器板卸下三维散射器。
3. 将散射器板安装至摄像机防护罩以固定和密封设备。

Bosch Security Systems, Inc.

850 Greenfield Road

Lancaster, PA 17601

U.S.A.

www.boschsecurity.com

© Bosch Security Systems, Inc., 2011