

FLEXIDOME IP 5000 HD til indendørs brug

www.boschsecurity.dk



BOSCH
Invented for life



- ▶ Opløsning på 1080p til skarpe billeder
- ▶ Nem at installere med auto zoom/fokus-optik, guide og forudkonfigurerede indstillinger
- ▶ Fuldstændig konfigurerbar quad-streaming
- ▶ IR-version til en afstand på 15 m (50 fod)
- ▶ Interesseområder og E-PTZ

Bosch indendørs dome-kamera er professionelle HD-overvågningskameraer, der leverer HD-billeder i høj kvalitet for at imødekomme behovet i krævende sikkerheds- og overvågningsnetværk. Disse dome-kameraer er ægte dag/nat-kameraer med en fremragende ydelse både dag og nat. Der findes en version med en indbygget aktiv infrarød-illuminator, der giver høj ydeevne i omgivelser med ekstremt svage lysforhold.

Systemoversigt

Stilfuldt indendørs dome-kamera, der er nemt at installere

Det elegante design, der er ideelt til indendørs brug, er egnet til at blive installeret på steder, hvor udseende og fleksibel dækning er af betydning. Den variable brændvidde giver dig mulighed for at vælge det dækningsareal, der passer bedst til dit program. Ved hjælp af den patenterede mekanisme til panorering/vipning/rotation kan installatøren vælge det ønskede synsfelt nøjagtigt. Der er en lang række monteringsmuligheder, herunder overflademontering, vægmontering og forsænket loftsmontage. Guiden til optikken med automatisk zoom/fokus gør det nemt for installatøren at zoome og fokusere kameraet præcist til drift både dag og nat. Denne

guide aktiveres fra pc'en eller fra den indbyggede kameraknap og gør det nemt at vælge den arbejdsangang, der passer bedst. AVF-funktionen (automatisk variabel brændvidde) betyder, at zoom kan ændres uden at åbne kameraet. Den automatiske motoriserede zoom/fokus-justering med 1:1 pixel mapping sikrer, at kameraet altid er fokuseret præcist.

Funktioner

Intelligent Dynamic Noise Reduction reducerer båndbredden og kravene til opbevaring

Kameraet bruger Intelligent Dynamic Noise Reduction, der aktivt analyserer indholdet af scenen og reducerer støjartefakter tilsvarende.

Billedet med lav støj og den effektive H.264-komprimeringsteknologi giver klare billeder og reducerer samtidig båndbredden og lagringen med op til 50 % sammenlignet med andre H.264-kameraer. Dette resulterer i streams med reduceret båndbredde, der stadig fastholder en høj billedkvalitet og en jævn bevægelse. Kameraet sender de mest brugbare billeder ved intelligent at optimere forholdet mellem detaljer og båndbredde.

Områdebaseret indkodning

Områdebaseret indkodning er en anden funktion, der reducerer båndbredden. Komprimeringsparametre for op til otte brugerdefinerbare områder kan indstilles. Herved kan uinteressante områder blive stærkt komprimeret, så der bliver mere båndbredde tilovers til vigtige dele af scenen.

Bithastighedsoptimeret profil

Den gennemsnitlige, typiske, optimerede båndbredde i kbits/s for forskellige billedhastigheder er vist i tabellen:

BPS	1080p	720p	480p
30	1600	1200	600
15	1274	955	478
12	1169	877	438
5	757	568	284
2	326	245	122

Flere streams

Den innovative multi-streaming-funktion giver forskellige H.264-streams sammen med en M-JPEG-stream. Disse streams muliggør båndbreddeeffektiv visning og optagelse såvel som integration i videoadministrationssystemer fra tredjeparter. Afhængig af opløsningen og billedhastigheden for den første stream, leverer den anden stream en kopi af den første stream eller en stream i lavere opløsning. Den tredje stream bruger I-frames fra den første stream til optagelse. Den fjerde stream viser et JPEG-billede ved maksimalt 10 Mbit/s.

Interesseområder og E-PTZ

Interesseområder (ROI) kan brugerdefineres. Den elektroniske fjernstyring af panorering, vipning og zoom (E-PTZ) gør det muligt at vælge specifikke områder af det overordnede billede. Disse områder producerer separate streams til ekstern visning og optagelse. Disse streams gør det, sammen med den primære stream, muligt for operatøren at overvåge den mest interessante del af en scene og samtidig bibeholde overblikket over situationen.

Indbygget mikrofon, tovejs audio og audioalarm

Kameraet har en indbygget mikrofon, så operatører kan lytte med på det overvågede område. Tovejs audio gør det muligt for operatøren at kommunikere med gæster eller indtrængende personer via en ekstern lydindgang og -udgang. Lyddetektering kan anvendes til at generere en alarm, hvis det er nødvendigt. Hvis det kræves i henhold til gældende lov, kan mikrofonen blokeres permanent via en sikker licensnøgle.

Sabotage- og bevægelsesdetektering

Der er en bred vifte af konfigurationsindstillinger til rådighed til alarmer for kamerasabotage. En indbygget algoritme til detektering af bevægelse i video kan også anvendes til alarmsignaler.

Lagerstyring

Optagelsesadministration kan styres ved hjælp af Bosch Video Recording Manager (VRM), eller kameraet kan bruge iSCSI-mål direkte uden optagelsessoftware.

Kantoptagelse

MicroSD-kortstikket understøtter op til 2 TB lagringskapacitet. Der kan anvendes et MicroSD-kort til optagelse af lokale alarmer. Optagelse før alarm i RAM reducerer optagelsesbåndbredden på netværket eller – hvis der anvendes en MicroSD-kortoptagelse – forlænger lagermediets halveringstid.

Sky-baserede tjenester

Kameraet understøtter tidsbaseret eller alarmbaseret JPEG-postering til fire forskellige konti. Disse konti kan adressere FTP-servere eller skybaserede lagerfaciliteter (f.eks. Dropbox). Videoklip eller JPEG-billeder kan også eksporteres til disse konti. Der kan indstilles alarmer, der udløser en e-mail eller SMS-besked, så du altid er opmærksom på unormale begivenheder.

Let at installere

Strøm til kameraet kan tilføres via en PoE-kompatibel (Power-over-Ethernet) netværkskabeltilslutning. Med denne konfiguration er det kun nødvendigt med en enkelt kabeltilslutning til visning, strømforsyning og styring af kameraet. Brugen af PoE gør installationen nemmere og mere omkostningseffektiv, fordi kameraerne ikke kræver en lokal strømkilde. Kameraet kan også forsynes med strøm fra +12 VDC-strømforsyninger. Af hensyn til problemfri netværkskabelføring understøtter kameraet Auto-MDIX, der gør det muligt at anvende lige netværkskabler eller cross-over-netværkskabler.

Ægte dag/nat-skift

Kameraet omfatter mekanisk filterteknologi, der giver klare farver om dagen og fremragende natbilleder, mens der samtidig bevares et skarpt fokus under alle lysforhold.

Hybridtilstand

En analog videoudgang gør det muligt for kameraet at fungere i hybridtilstand. Denne tilstand giver HD-videostreaming i høj opløsning og en analog videoudgang via et SMB-stik på samme tid. Hybridfunktionen giver en nem migreringssti fra ældre videoovervågningssystemer til et moderne IP-baseret system.

Sikkerhedsadgang

Adgangskodebeskyttelse med tre niveauer og 802.1x-brugervalidering understøttes. Til sikker webbrowseradgang anvendes HTTPS med et SSL-

certifikat lagret i kameraet. Video- og lydkommunikationskanalerne kan AES-krypteres individuelt med 128-bit nøgler ved at installere Encryption Site License (ekstraudstyr).

Komplet software til visning

Der er mange måder at få adgang til kameraets funktioner: via en webbrowser, med Bosch Video Management System, med den gratis Bosch Video Client eller Video Security Client, med Video Security-mobilappen eller via tredjeparts software.

Video Security-app

Video Security-mobilapp'en fra Bosch er udviklet til at muliggøre adgang **Hvor som helst** til HD-overvågningsbilleder, så du kan se livebilleder fra enhver placering. App'en er udviklet til at give dig fuld kontrol over alle dine kameraer, fra panorering og vipning til zoom og fokusfunktioner. Det er som at have sit kontrolrum med sig.

Denne app vil sammen med den separat disponible transkoder fra Bosch give dig mulighed for at udnytte vores dynamiske transkodningsfunktioner fuldt ud, så du kan afspille billeder selv via forbindelser med lav båndbredde.

Systemintegration

Kameraet overholder ONVIF Profile S-specifikationen. Overholdelse af denne standard sikrer kompatibilitet mellem netværksvideoprodukter uanset producenten. Tredjepartsintegratorer kan nemt få adgang til interne funktioner i kameraet med henblik på integration i store projekter. Besøg Bosch Integration Partner Program-webstedet (IPP) (ipp.boschsecurity.com) for at få flere oplysninger.

Certificeringer og godkendelser

HD-standarder

Overholder standarden SMPTE 274M-2008 i forhold til:

- Opløsning: 1920 x 1080
- Scanning: Progressiv
- Farvegengivelse: Overholder ITU-R BT.709
- Formatforhold: 16:9
- Billedhastighed: 25 og 30 billeder/sek.

Overholder standarden SMPTE 296M-2001 i forhold til:

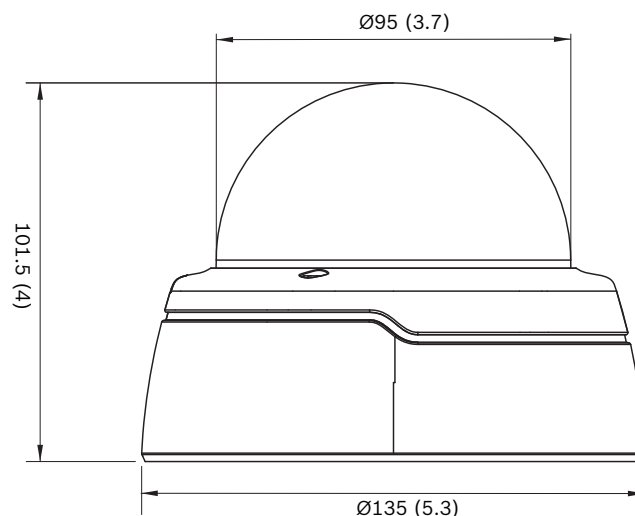
- Opløsning: 1280 x 720
- Scanning: Progressiv
- Farvegengivelse: Overholder ITU-R BT.709
- Formatforhold: 16:9
- Billedhastighed: 25 og 30 billeder/sek.

Standarder	IEC 62471 (IR-version)
	EN 60950-1
	UL 60950-1
	CAN/CSA-C22.2 NO. 60950-1-03
	EN 50130-4

	EN 50130-5, klasse II (indendørs generelt, fastgjort udstyr)
	FCC del 15, underdel B, klasse B
	EMC-direktiv 2004/108/EC
	EN 55022 klasse B
	EN 55024
	AS/NZS CISPR 22 (identisk med CISPR 22)
	ICES-003 klasse B
	VCCI J55022 V2/V3
	EN 50121-4
Overholder ONVIF	EN 50132-5-2, IEC 62676-2-3
Produktcertificeringer	CE, FCC, UL, cUL, RCM, CB, VCCI

Område	Certificering	
Europa	CE	Indoor 4000_5000
USA	UL	Indoor 4000_5000

Installations- og konfigurationsnoter



Dimensioner mm (inch)

Medfølgende dele

- Kamera
- Installationsmateriale
- Installationsdokumentation

Tekniske specifikationer

Strøm	
Indgangsspænding	+12 VDC eller Power-over-Ethernet (48 VDC nominelt)
Strømforbrug	Maks. 3,8 W Maks. 6,3 W (IR-version)
PoE	IEEE 802.3af (802.3at type 1) Effektniveau: Klasse 2
Sensor	
Sensortype	1/2.7" CMOS
Samlet antal sensorpixel	1952 x 1092 (2MP)
Videoydelse – følsomhed	
Følsomhed – (3200K, refleksion 89 %, F1.3, 30IRE)	
Farve	0,24 lx
Sort-hvid	0,05 lx
Med IR	0,0 lx
Videoydelse - dynamisk område	
Dynamisk område	76 dB
Videostreaming	
Videokomprimering	H.264 (MP), M-JPEG
Streaming	Flere konfigurerbare streams i H.264 og M-JPEG, konfigurerbar billedhastighed og båndbredde. Interesseområder (ROI)
Samlet IP-forsinkelse	Min. 120 ms, maks. 340 ms
GOP-struktur	IP, IBP, IBBP
Indkodningsinterval	1 til 30 [25] bps
Indkoderregioner	Op til otte områder med indkoderkvalitetsindstillinger pr. område
Videopløsning (H x V)	
• 1080p HD	1920 x 1080
• 720p HD	1280 x 720
• D1 4:3 (beskåret)	704 x 480
• SD opretstående (beskåret)	400 x 720
• 480p SD	Indkodning: 704 x 480, Vist: 854 x 480
• 432p SD	768 x 432
• 288p SD	512 x 288

Videopløsning (H x V)	
• 240p SD	Indkodning: 352 x 240, Vist: 432 x 240
• 144p SD	256 x 144
Videofunktioner	
Dag/nat	Farve, Sort-hvid, Auto
Justerbare billedindstillinger	Kontrast, Mætning, Lysstyrke
Hvidbalance	4 automatiske tilstande, manuel tilstand og måling
Lukker	Automatisk elektronisk lukker (AES): Fast lukker (1/[25/30] til 1/15.000) kan vælges: Standardlukker
Modlyskompensering	Til/fra
Støjreduktion	Intelligent Dynamic Noise Reduction med separat tidsmæssig og rumlig justering
Kontrastforøgelse	Til/fra
Skarphed	Skarphedsforbedringsniveau kan vælges
Intelligent Defog	Intelligent Defog justerer parametre automatisk, så du får det bedste billede i tågede eller disede omgivelser (omskiftelig)
Privacy Masking (Fortrolighedsmasker)	Otte uafhængige områder, fuldt programmerbare
Videoanalyse	MOTION+
Øvrige funktioner	Spejlvendt billede, Vipning af billede, Pixeltæller, Videovandmærke, Displaymærkning, Scenetilstande, Placering
Nattesyn (kun IR-version)	
Afstand	15 m (50 fod)
LED	Højeffektivt 10 LED-modul, 850 nm
IR-intensitet	Justerbart
Optisk	
Optiktype	3 to 10 mm variabel brændvidde, DC Iris F1.3 – 360, IR-korrigeret 3 til 10 mm automatisk variabel brændvidde (AVF), DC Iris F1.3 – 360, IR-korrigeret
Optikmontering	Boardmonteret
Vandret synsfelt	36° - 117°
Lodret synsfelt	20° - 61°
Justering	Motoriseret zoom/fokus (AVF-version)

Optisk	
Blændejustering	Automatisk blændejustering
Dag/nat	Mekanisk infrarødt skiftefilter
Indgang/udgang	
Analog videoudgang	SMB-stik, CVBS (PAL/NTSC), 1 Vpp, 75 ohm
Audioindgang	0,707 Vrms maks., normalt 10 kiloohm, jackstik
Audioudgang	0,707 Vrms ved 16 Ohm typisk, jackstik
Audioindgang	Indbygget mikrofon (kan deaktiveres permanent)
Alarmindgang	1 indgang
Alarmindgangsaktivering	Kort eller DC 5 V aktivering
Alarm output (Alar mudgang)	1 udgang
Alar mudgangsspænding	30 VDC, maks. belastning 0,5 A
Ethernet	RJ45
Audiostreaming	
Standard	G.711, 8 kHz samplingshastighed L16, 16 kHz samplingshastighed AAC-LC, 48 kbps ved 16 kHz samplingshastighed AAC-LC, 80 kbps ved 16 kHz samplingshastighed
Signal-støjforhold	>50 dB
Audiostreaming	Fuld dupleks/halv dupleks
Lokalt lager	
Intern RAM	10 sek. optagelse før alarm
Hukommelseskortstik	Understøtter op til 32 GB MicroSDHC/2 TB MicroSDXC-kort. (Et SD-kort af klasse 6 eller højere anbefales til HD-optagelse)
Optagelse	Kontinuerlig optagelse, ringoptagelse, alarm-/hændelsesoptagelse, planlagt optagelse
Software	
Enhedsregistrering	IP Helper
Enhedskonfiguration	Via webbrowser eller Configuration Manager
Firmwareopdatering	Kan fjernprogrameres

Software	
Softwarefremvisning	Webbrowser: Video Security Client; Video Security App; Bosch Video Management System; Bosch Video Client; eller tredjepartssoftware
Seneste firmware og software	http://downloadstore.boschsecurity.com/

Netværk	
Protokoller	IPv4, IPv6, UDP, TCP, HTTP, HTTPS, RTP/RTCP, IGMP V2/V3, ICMP, ICMPv6, RTSP, FTP, Telnet, ARP, DHCP, APIPA (Auto-IP, link local address), NTP (SNTP), SNMP (V1, MIB-II), 802.1x, DNS, DNSv6, DDNS (DynDNS.org, selfHOST.de, no-ip.com), SMTP, iSCSI, UPnP (SSDP), DiffServ (QoS), LLDP, SOAP, Dropbox, CHAP, digest authentication
Kryptering	TLS 1.0, SSL, DES, 3DES, AES (ekstraudstyr)
Ethernet	10/100 Base-T, automatisk registrering, halv/fuld dupleks
Tilslutning	Auto-MDIX
Kompatibilitet	ONVIF Profile S; GB/T 28181

Mekanisk	
3-aksejustering (panorering/vipning/rotation)	350°/130°/330°
Dimensioner	Diameter: 135 mm (5,32") Højde: 102 mm (4")
Vægt	450 g (0,99 lb) ca.
Farve	RAL 9004, RAL 9010

Omgivelser	
Driftstemperatur	-20 °C til +50 °C (-4 °F til +122 °F)
Opbevaringstemperatur	-30 °C til +70 °C (-22 °F til +158 °F)
Luftfugtighed	20 % til 90% relativ luftfugtighed (ikke-kondenserende)

Bestillingsoplysninger

FLEXIDOME IP 5000 HD til indendørs brug

Professionelt IP-dome-kamera til indendørs HD-overvågning. Variabel brændvidde 3 til 10 mm, f1.3 optik; IDNR; dag/nat, H.264 quad-streaming, skytjenester, bevægelses-, sabotage- og lydtekttering, mikrofon, 1080p
Ordrenummer **NIN-51022-V3**

FLEXIDOME IP 5000 IR til indendørs brug

Professionelt IP-dome-kamera til indendørs HD-overvågning. Variabel brændvidde 3 til 10 mm, f1.3 optik; IDNR; dag/nat, H.264 quad-streaming, skytjenester, bevægelses-, sabotage- og lydtektering, mikrofon, 1080p, infrarød
 Ordrenummer **NII-51022-V3**

FLEXIDOME IP 5000 HD til indendørs brug

Professionelt IP-dome-kamera til indendørs HD-overvågning. Automatisk variabel brændvidde 3 til 10 mm, f1.3 optik; DC-iris; IDNR; dag/nat, H.264 quad-streaming, skytjenester, bevægelses-, sabotage- og lydtektering, mikrofon, 1080p
 Ordrenummer **NIN-50022-A3**

FLEXIDOME IP 5000 IR til indendørs brug

Professionelt IP-dome-kamera til indendørs HD-overvågning. Automatisk variabel brændvidde 3 til 10 mm, f1.3 optik; DC-iris; IDNR; dag/nat, H.264 quad-streaming, skytjenester, bevægelses-, sabotage- og lydtektering, mikrofon, 1080p, infrarød
 Ordrenummer **NII-50022-A3**

Tilbehør**NDA-LWMT-DOME dome-vægmontering**

L-formet beslag til vægmontering af dome-kameraer
 Ordrenummer **NDA-LWMT-DOME**

NDA-ADTVEZ-DOME dome-adapterbeslag

Adapterbeslag (brug dette sammen med den korrekte væg- eller rørmontering eller overflademonteringsboks).
 Ordrenummer **NDA-ADTVEZ-DOME**

VEZ-A2-WW vægmontering

Vægmontering (Ø145/149 mm) til dome-kameraer (brug denne sammen med det korrekte dome-adapterbeslag): hvid
 Ordrenummer **VEZ-A2-WW**

VEZ-A2-PW rørmontering

Rørmontering med pendel (Ø145/149 mm) til dome-kameraer (brug denne sammen med det korrekte dome-adapterbeslag): hvid
 Ordrenummer **VEZ-A2-PW**

LTC 9213/01 adapter til mastemontering

Fleksibel mastmonteringsadapter til kameramontering (brug denne sammen med det korrekte vægmonteringsbeslag). Maks. 9 kg (20 lb), mast med en diameter fra 3" til 15", bøjler af rustfrit stål
 Ordrenummer **LTC 9213/01**

NDA-FMT-DOME loftsbeslag

Sæt til forsænket loftsinstallation.
 Ordrenummer **NDA-FMT-DOME**

NDA-ADT4S-MINDOME 4S overflademonteringsboks

Overflademonteringsboks (Ø145 mm/Ø5.71 in) til dome-kameraer (brug denne sammen med det korrekte dome-adapterbeslag).

Ordrenummer **NDA-ADT4S-MINDOME**

Skærm/DVR-kabel SMB 0,3 M

0,3 m (1 fod) analogt kabel, SMB (hunstik) til BNC (hunstik) til at tilslutte kamera til koaxialkabel.

Ordrenummer **NBN-MCSMB-03M**

Skærm/DVR-kabel SMB 3,0 M

3 m (9 fod) analogt kabel, SMB (hunstik) til BNC (hunstik) til at tilslutte kamera til skærm eller DVR

Ordrenummer **NBN-MCSMB-30M**

Repræsenteret af:

Danmark
Robert Bosch A/S
Security Systems
Telegrafvej 1
2750 Ballerup
Phone: +45 4489 8620
Fax: +45 4489 8630
dk.securitysystems@bosch.com
www.boschsecurity.dk