

FLEXIDOME IP indoor 5000 HD

www.boschsecurity.hu



BOSCH
Életre tervezve



- ▶ 1080p az éles képekhez
- ▶ Telepítése egyszerű az automatikus zoom/fókuszú objektívnek, a varázslónak és az előre konfigurált módoknak köszönhetően
- ▶ Teljes mértékben konfigurálható négyes adatfolyam
- ▶ Infravörös változat 15 m-es megtekintési távolsággal
- ▶ Szelektív érzékelési területek és E-PTZ

A Bosch HD dómkamerái professzionális megfigyelő kameraként kiváló minőségű HD képet nyújtanak a biztonsági és felügyeleti hálózatok által támasztott szigorú követelmények közepette is. Ezek a dómok valódi day/night kameraként kiváló teljesítményre képesek éjjel és nappal egyaránt.

Létezik olyan változat is, amely beépített aktív infravörös reflektorral is kapható, így nagy teljesítményt nyújt rendkívül gyengén megvilágított környezetben is.

Rendszeráttekintés

Egyszerűen telepíthető, stílusos kialakítású beltéri dómkamera

A beltéri használatra ideális, stílusos kialakítású dómkamera tökéletes választás olyan felhasználási területeken, ahol fontos a megjelenés és a rugalmas lefedettség. A változtatható fókuszú objektív lehetővé teszi, hogy Ön az alkalmazás jellegétől függően választhassa meg a lefedett területet. A szabadalmaztatott pásztázó/döntő/forgató mechanizmussal a telepítést végzők megválaszthatják a pontos látóteret. A szerelési lehetőségek sokrétűek, beleértve a felületi szerelést, falra és álmennyezetre való rögzítést is.

A zoom és fókusz automatikus beállítását lehetővé tevő objektívvarázsló egyszerűvé teszi a telepítő számára, hogy nappali és éjszakai működéshez egyaránt pontosan tudja beállítani a kamera zoomolási és fókuszálási értékét. A varázsló könnyen aktiválható számítógépről vagy a kamera beépített nyomógombjával, ami megkönnyíti a legmegfelelőbb munkafolyamat kiválasztását.

Az AVF (automatikusan változtatható fókusz) funkció révén a zoom a kamera felnyitása nélkül változtatható. Az automatikus motorizált zoom/fókusz beállítás 1:1 képpontos leképezéssel biztosítja, hogy a kamera mindig pontosan legyen fókuszálva.

Főbb funkciók

Az Intelligent Dynamic Noise Reduction csökkenti a sávszélesség- és tárhelyigényt

A kamera Intelligent Dynamic Noise Reduction technológiát alkalmaz, amely aktívan elemzi a képek tartalmát, és ennek megfelelően csökkenti a zajszintet. Az alacsony zajszintű képtartalom, valamint a hatékony H.264 tömörítési technológia az éles képek mellett más H.264-kamerákhoz képest akár 50%-kal csökkenti a kamera sávszélesség- és tárhelyigényét. Ez csökkenti az sávszélességigényt, miközben a képek minősége magas, a mozgás pedig folyamatos marad. A

részletgazdagság és sávszélesség egyensúlyának intelligens optimalizálása minden szituációban a lehető leghasználhatóbb képet biztosítja.

Területalapú kódolás

A területalapú kódolási funkció is hozzájárul a sávszélesség csökkentéséhez. A tömörítési paraméterek akár nyolc felhasználói területre is külön beállíthatók. Ez lehetővé teszi az érdektelen területek nagymértékű tömörítését, ami nagyobb sávszélességet biztosít a helyszíni fontosabb részleteinek.

Átviteli sebességre optimalizált profil

A különböző képátviteli sebességekhez tartozó, kbit/s-ban értendő, átlagos és jellemző optimalizált sávszélességek a táblázatban láthatók:

kép/mp	1080p	720p	480p
30	1600	1200	600
15	1274	955	478
12	1169	877	438
5	757	568	284
2	326	245	122

Több adatfolyam

Az innovatív multi-streaming funkció különböző H.264 adatfolyamokat biztosít M-JPEG adatfolyammal együtt. Ezek az adatfolyamok megkönnyítik a sávszélességet hatékonyan kihasználó megtekintést és rögzítést, valamint a külső videofelügyeleti rendszerekkel való integrációt.

Az első képfolyamhoz választott felbontástól és képrögzítési sebességtől függően a második képfolyam az elsőnek egy másolata, vagy egy kisebb felbontású külön képfolyam.

A harmadik képfolyam az első adatfolyam I-frame képkockáiból áll össze, a negyedik pedig maximum 10 Mbit/s sávszélességen átvihető JPEG-képeket tartalmaz.

Szelektív érzékelési területek és E-PTZ

A felhasználó meghatározhat szelektív érzékelési területeket (ROI-kat). A távirányítású E-PTZ (elektronikus pásztázás, döntés és nagyítás) vezérlői lehetővé teszik a forráskép adott területeinek kiválasztását. Ezek a területek különálló adatfolyamokat hoznak létre a távoli megtekintéshez és rögzítéshez. Ezek az adatfolyamok a fő adatfolyammal együtt lehetővé teszik, hogy a kezelő külön figyelje a színhely legérdekesebb részét, miközben a környezeti szituációt is figyelemmel kísérheti.

Beépített mikrofon, kétirányú hangkapcsolat és hangriasztás

A kamera rendelkezik egy beépített mikrofonnal, amely lehetővé teszi a kezelők számára, hogy behallgassanak a megfigyelt terület történéseibe. A kétirányú hangkapcsolatnak köszönhetően a kezelő

külső audió vonalbemeneten és -kimeneten keresztül kommunikálhat a látogatókkal vagy behatólókcal. A hangérzékelés szükség esetén riasztás indítására is alkalmas.

Amennyiben a helyi törvények megkövetelik, a mikrofon biztonságos licenckulccsal tartósan letiltható.

Szabotázs- és mozgásérzékelés

A kameraszabotázszt jelző riasztásokhoz számos konfigurációs lehetőség áll rendelkezésre. Riasztásjelzéshez a videoképen történő mozgásérzékelés beépített algoritmus is használható.

Tároláskezelés

A felvételkezelés a Bosch Video Recording Manager (VRM) szoftverrel lehetséges, illetve a kamera közvetlenül, bármilyen rögzítőszoftver nélkül is használhatja az iSCSI céleszközöket.

Intelligens rögzítés

A MicroSD-kártyahely legfeljebb 2 TB tárolási kapacitást támogat. Helyi riasztás rögzítésére microSD-kártya használható. A riasztás előtt készített felvételek RAM-ban történő rögzítése csökkenti a hálózat rögzítéshez szükséges sávszélességét, vagy – microSD-kártyás rögzítés esetén – megnöveli az adathordozó tényleges élettartamát.

Felhőalapú szolgáltatások

A kamera támogatja az időalapú vagy riasztásalapú JPEG-küldést négy különböző fiókra. Ezek a fiókok FTP-szervereket vagy felhőalapú tárhelyeket (pl. Dropbox) használhatnak. Videóklipek vagy JPEG-képek is kiexportálhatók ezekre a fiókokra. Beállíthatók riasztások e-mail vagy SMS-értesítés küldésére, így mindig tájékozott lehet a rendellenes eseményeket illetően.

Egyszerű üzembe helyezés

A kamera tápellátása Ethernet-kábelen keresztül biztosítható (PoE technológia), amihez csak egy megfelelő hálózati kábelcsatlakozó szükséges. Ilyenkor csupán egyetlen kábelt kell csatlakoztatni a kamera képezék megtekintéséhez, valamint a kamera tápellátásához és vezérléséhez. A PoE-tápellátás egyszerűbb és költséghatékonyabb üzembe helyezést biztosít, mivel a kamerának nincs szüksége helyszíni áramforrásra.

A kamera +12 V-os egyenfeszültségű (DC) áramforrásokról is üzemeltethető.

A hálózati kábelezést egyszerűsíti az Auto-MDIX technológia támogatása, amely egyaránt lehetővé teszi az egyenes- és a keresztkötésű (cross-over) csatlakozók használatát.

Valódi day/night kapcsolás

A kamera mechanikus szűrőtechnológiát használ az élénk nappali szín és a minőségi éjszakai képalkotás biztosítása érdekében, miközben megtartja éles fókuszát minden megvilágítási körülmény között.

Hibrid mód

Az analóg videokimenet révén a kamera hibrid módban is működik. Ez a mód párhuzamos, nagy felbontású HD videofelvételeket és SMB-csatlakozón keresztül analóg videokimenetet biztosít. A hibrid működés egyszerű átállást biztosít a hagyományos CCTV rendszerről a modern IP-alapú rendszerre.

A hozzáférés biztonsága

Támogatja a háromszintes jelszavas védelmet és a 802.1x hitelesítést. A webböngésző-alapú hozzáférés HTTPS segítségével tehető biztonságossá, a kamerában tárolt SSL tanúsítvány használatával. A video- és audiókommunikációs csatorna egymástól függetlenül titkosítható 128 bites kulcsokkal, ha telepítik a külön megvásárolható telephelyi titkosítási licenctet.

Teljes körű lejátszószoftver

A kamera funkciói sokféleképp érhetők el: webböngészőn keresztül, a Bosch Video Management System rendszerből, az ingyenes Bosch Video Client vagy a Video Security Client programból, a videofelügyeleti biztonsági mobilalkalmazásból és más gyártók szoftvereiből is.

Video Security App

A Bosch videofelügyeleti mobilalkalmazást azért fejlesztettük ki, hogy **bárhol** hozzáférhessen a HD felügyeleti képekhez, és így élőképeket tekinthessen meg, bárhol is tartózkodik. Az alkalmazást úgy alkottuk meg, hogy teljes mértékben vezérelje az összes kamerája minden funkcióját a pásztázástól és döntéstől a nagyításig és a fókuszálásig. Mintha csak magával vinné a vezérlőtermet. Az alkalmazás és a külön rendelhető Bosch átkódoló együtt lehetőséget biztosít Önnek a dinamikus átkódolási funkciók teljes kihasználására – így a képek megtekintésére akár kis sávszélességű kapcsolaton keresztül is lehetősége van.

Rendszerintegráció

A kamera megfelel az ONVIF Profile S specifikációnak. A szabványnak való megfelelés biztosítja a különböző gyártmányú hálózati videotermekek együttműködését. A rendszerintegrátorok könnyen hozzáférhetnek a kamera belső funkciókészletéhez, és integrálhatják nagyobb rendszerekbe. További információk a Bosch Integration Partner Program (IPP) weboldalán (ipp.boschsecurity.com).

Megfelel az SMPTE 296M-2001 szabvány alábbi előírásainak:

- Felbontás: 1280x720
- Páosztázás: progresszív
- Színábrázolás: megfelel az ITU-R BT.709 szabványnak
- Képarány: 16:9
- Képrfrissítési sebesség: 25 és 30 képkocka/mp

Szabványok	IEC 62471 (infravörös változat)
	EN 60950-1
	UL 60950-1
	CAN/CSA-C22.2 NO. 60950-1-03
	EN 50130-4
	EN 50130-5, II. osztály (belső általános fix berendezések)
	FCC 15. rész, B alfejezet, B osztály
	2004/108/EK irányelv az elektromágneses összeférhetőségről
	EN 55022, B osztály
	EN 55024
	AS/NZS CISPR 22 (a CISPR 22 szabvánnyal megegyező)
	ICES-003, B osztály
	VCCI J55022 V2/V3
	EN 50121-4
ONVIF-kompatibilitás	EN 50132-5-2; IEC 62676-2-3
Terméktanúsítványok	CE, FCC, UL, cUL, RCM, CB, VCCI

Régió	Tanúsítvány	
Európa	CE	Indoor 4000_5000
Egyesült Államok	UL	Indoor 4000_5000

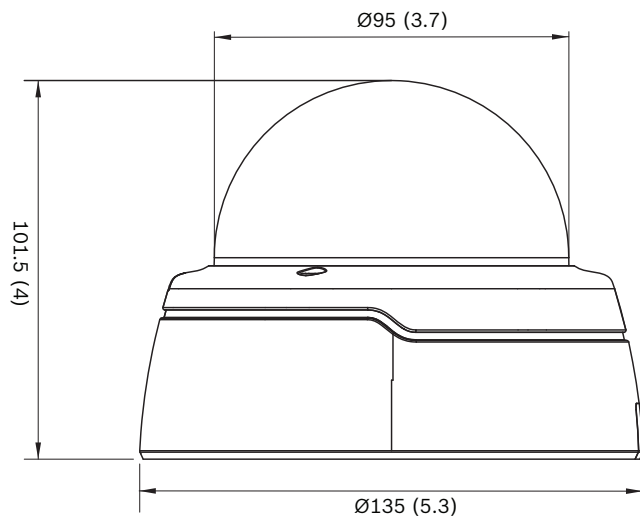
Tanúsítványok és engedélyek

HD szabványok

Megfelel az SMPTE 274M-2008 szabvány alábbi előírásainak:

- Felbontás: 1920x1080
- Páosztázás: progresszív
- Színábrázolás: megfelel az ITU-R BT.709 szabványnak
- Képarány: 16:9
- Képrfrissítési sebesség: 25 és 30 képkocka/mp

Telepítési/Rendszerfelépítési segédlet



Méreték mm-ben (hüvelyk)

Tartozékok

- Kamera
- Telepítési útmutató
- Telepítési dokumentáció

Műszaki specifikációk

Tápellátás és energiagazdálkodás

Bemeneti feszültség	+12 V DC vagy Ethernetről táplált (PoE, 48 V DC névleges)
Teljesítményfelvétel	Max. 3,8 W Max. 6,3 W (infravörös változat)
PoE	IEEE 802.3af (802.3at 1. típus) Tápellátási szint: 2. osztály

Érzékelő

Érzékelő típusa	1/2,7"-es CMOS
Képpontok száma	1952 x 1092 (2MP)

Videoteljesítmény – érzékenység

Érzékenység (3200 K; 89%-os tükröződés; F1,3; 30 IRE)

Szín	0,24 lx
Monokróm	0,05 lx
Infravörös világítással	0,0 lx

Képkalkotás: dinamikataromány

Dinamikataromány	76 dB
------------------	-------

Videóképfolyam

Képtömörítés	H.264 (MP); M-JPEG
Képfolyam	Többféle konfigurálható H.264-es és M-JPEG szabványú képfolyam, állítható képfrissítési sebesség és sávszélesség. Szelektív érzékelési területek (ROI)
Átlagos késés IP-hálózaton	Min. 120 ms, max. 340 ms
GOP-szerkezet	IP, IBP, IBBP
Kódolási intervallum	1-30 [25] fps
Területfüggő kódolás	Legfeljebb 8 terület saját kódolásmínőségi beállításokkal

Videofelbontás (vízsz. x függ.)

• 1080p HD	1920 X 1080
• 720p HD	1280 x 720
• D1 4:3 (kivágva)	704 x 480
• Álló SD (kivágva)	400 x 720
• 480p SD	Kódolás: 704 x 480; Megjelenített: 854 x 480
• 432p SD	768 x 432
• 288p SD	512 x 288
• 240p SD	Kódolás: 352 x 240; Megjelenített: 432 x 240
• 144p SD	256 x 144

Videofunkciók

Nappal/éjszaka	Színes, fekete-fehér, automatikus
Szabályozható képbeállítások	Kontraszt, színtelítettség, fényerő
Fehéregyensúly	4 automatikus üzemmód, kézi üzemmód és mérés
Zársebesség	Automatikus elektronikus zár (AES); Rögzített zársebesség (1/25[30] – 1/15 000 között), választható; Alapértelmezett zársebesség
Háttérfény-kompenzálás	Be/ki
Zajszűrés	Intelligent Dynamic Noise Reduction külön idő- és térbeli kompenzációval
Kontrasztjavítás	Be/ki
Élesség	Választható élességjavítási szint
Intelligens kontraszt	Az Intelligent Defog szolgáltatás automatikusan beállítja a ködös időben ideális paramétereket (kikapcsolható)

Videofunkciók	
Privát zóna maszkolása	8 független terület, teljes mértékben programozható
Videotartalom elemzése	MOTION+
Egyéb funkciók	Tükörkép, Kép elforgatása, Képpontszámoló, Videovízel, Képernyőfeliratok, Jelenetmódok, Helyszín
Éjjellátás (csak infravörös verziójánál)	
Távolság	15 m
LED	Nagy hatékonyságú, 10 LED-es kiosztás, 850 nm
IR intenzitás	Állítható
Optikai jellemzők	
Objektív típusa	3–10 mm között változtatható fókuszú, DC írisz F1,3–360, IR-korrigált 3–10 mm között változtatható fókuszú (AVF), DC írisz F1,3–360, IR-korrigált
Objektívfoglalat	Kártyára szerelt
Vízszintes látómező	36° - 117°
Függőleges látómező	20° - 61°
Beállítás	Motorizált zoom/fókusz (AVF változat)
Íriszvezérlés	Automatikus íriszvezérlés
Nappal/éjszaka	Kapcsolt mechanikus IR-szűrő
Bemenet/kimenet	
Analóg videokimenet	SMB-csatlakozó CVBS (PAL/NTSC), 1 Vpp, 75 ohm
Vonali hangbemenet	Max. 0,707 Vrms 10 kohm jellemző terhelésen, jack csatlakozó
Vonali hangkimenet	0,707 Vrms 16 kohm jellemző terhelésen, jack csatlakozó
Audiobemenet	Beépített mikrofon (tartósan kikapcsolható)
Riasztási bemenet	1 bemenet
Riasztási bemenet aktiválása	Rövidzáras vagy 5 V-os egyenáramú aktiválás
Riasztási kimenet	1 kimenet
Riasztáskimeneti feszültség	30 V DC, max. 0,5 A terhelés
Ethernet	RJ45
Audiofolyam	
Normál	G.711, 8 kHz mintavételi frekvencia L16, 16 kHz mintavételi frekvencia

Audiofolyam	
	AAC-LC, 48 kb/s 16 kHz mintavételi frekvenciánál AAC-LC, 80 kb/s 16 kHz mintavételi frekvenciánál
Jel-zaj viszony	>50 dB
Audiofolyam	Teljes duplex / félduplex
Helyi tárolás	
Belső RAM	10 mp riasztás előtti rögzítés
Memóriakártya-hely	Legfeljebb 32 GB-os microSDHC / 2 TB-os microSDXC kártyát támogat. (HD rögzítéshez 6-os vagy magasabb sebességsztályú SD-kártya ajánlott)
Rögzítés	Folyamatos rögzítés, gyűrűs rögzítés, riasztás-/esemény-/időzített rögzítés
Szoftver	
Egység felismerése	IP Helper
Egység konfigurációja	Webböngészőn vagy Configuration Manager programon keresztül
Készüléksoftver frissítése	Távolról programozható
Lejátszósoftver	Webböngésző; Video Security Client; Video Security App; Bosch Video Management System; Bosch Video Client; vagy külső gyártótól származó szoftver
Legújabb készüléksoftver és szoftver	http://downloadstore.boschsecurity.com/
Hálózat	
Protokollok	IPv4, IPv6, UDP, TCP, HTTP, HTTPS, RTP/RTCP, IGMP V2/V3, ICMP, ICMPv6, RTSP, FTP, Telnet, ARP, DHCP, APIPA (Auto-IP, link local address), NTP (SNTP), SNMP (V1, MIB-II), 802.1x, DNS, DNSv6, DDNS (DynDNS.org, selfHOST.de, no-ip.com), SMTP, iSCSI, UPnP (SSDP), DiffServ (QoS), LLDP, SOAP, Dropbox, CHAP, digest authentication
Titkosítás	TLS 1.0, SSL, DES, 3DES, AES (opcionális)
Ethernet	10/100 Base-T, automatikus érzékelés, fél/ teljes duplex
Összekapcsolhatóság	Auto-MDIX
Együtműködési képesség	ONVIF Profile S; GB/T 28181

Mechanikus jellemzők	
3 tengelyes beállítás (páasztázás/döntés/forgatás)	350° / 130° / 330°
Méret	Átmérő: 135 mm Magasság: 102 mm
Tömeg	kb. 450 g
Szín	RAL 9004, RAL 9010
Környezeti feltételek	
Üzemi hőmérséklet	-20 °C és +50 °C között
Tárolási hőmérséklet	-30 °C és +70 °C között
Páratartalom	20–90% relatív páratartalom (nem kondenzálódó)

Rendelési információ

FLEXIDOME IP indoor 5000 HD

Professzionális IP-dómkamera beltéri HD felügyelethez. Változtatható fókuszu 3–10 mm f1,3 objektív; IDNR; day/night; H.264 négyes adatfolyam; felhőszolgáltatások; mozgás-/szabotázs-/hangérzékelés; mikrofon; 1080p
Rendelési szám **NIN-51022-V3**

FLEXIDOME IP indoor 5000 IR

Professzionális IP-dómkamera beltéri HD felügyelethez. Változtatható fókuszu 3–10 mm f1,3 objektív; IDNR; day/night; H.264 négyes adatfolyam; felhőszolgáltatások; mozgás-/szabotázs-/hangérzékelés; mikrofon; 1080p; infravörös megvilágítás
Rendelési szám **NII-51022-V3**

FLEXIDOME IP indoor 5000 HD

Professzionális IP-dómkamera beltéri HD felügyelethez. Automatikusan változtatható fókuszu 3–10 mm f1,3 objektív; DC írisz; IDNR; day/night; H.264 négyes adatfolyam; felhőszolgáltatások; mozgás-/szabotázs-/hangérzékelés; mikrofon; 1080p
Rendelési szám **NIN-50022-A3**

FLEXIDOME IP indoor 5000 IR

Professzionális IP-dómkamera beltéri HD felügyelethez. Automatikusan változtatható fókuszu 3–10 mm f1,3 objektív; DC írisz; IDNR; day/night; H.264 négyes adatfolyam; felhőszolgáltatások; mozgás-/szabotázs-/hangérzékelés; mikrofon; 1080p; infravörös megvilágítás
Rendelési szám **NII-50022-A3**

Hardvertartozékok

NDA-LWMT-DOME falra szerelhető dóm

Erős, L alakú fali konzol dómkamerákhoz
Rendelési szám **NDA-LWMT-DOME**

NDA-ADTVEZ-DOME dóm adapterkonzol

Adapterkonzol (a megfelelő fali vagy csőszerelvénnyel vagy felületi szerelődobozzal együtt használható)
Rendelési szám **NDA-ADTVEZ-DOME**

VEZ-A2-WW fali rögzítő

Fali rögzítő (Ø145/149 mm) dómkamerákhoz (a megfelelő dóm adapterkonzollal együtt használható); fehér
Rendelési szám **VEZ-A2-WW**

VEZ-A2-PW csőszerelvény

Függesztett csőszerelvény (Ø145/149 mm) dómkamerákhoz (a megfelelő dóm adapterkonzollal együtt használható); fehér
Rendelési szám **VEZ-A2-PW**

LTC 9213/01 rúdszerelő adapter

Rugalmas oszlopadapter kameraszervények számára (a megfelelő fali konzollal együtt használható). Max. 9 kg; 3–15" átmérőjű oszlopok; rozsdamentes acélpántok
Rendelési szám **LTC 9213/01**

NDA-FMT-DOME álmennyezeti szerelvény

Szerelőkészlet mennyezetbe süllyesztett szereléshez
Rendelési szám **NDA-FMT-DOME**

NDA-ADT4S-MINDOME 4S felületi szerelődoboz

Felületi szerelődoboz (Ø145 mm) dómkamerákhoz (a megfelelő dóm adapterkonzollal együtt használható)
Rendelési szám **NDA-ADT4S-MINDOME**

Képviseelő:

Hungary:
Robert Bosch Kft.
Gyömrői út 120.
1103 Budapest
Phone: +36 1 4313 200
Fax: +36 1 4313 222
hu.securitysystems@bosch.com
www.boschsecurity.hu