

FLEXIDOME IP indoor 5000 HD

www.boschsecurity.com



BOSCH

생활 속의 기술



- ▶ 1080p 해상도의 선명한 이미지
- ▶ 자동 줌/초점 렌즈, 마법사 및 사전 구성 모드를 통한 간편한 설치
- ▶ 완벽하게 구성 가능한 쿼드 스트리밍
- ▶ IR 버전 - 가시 거리 15m(50ft)
- ▶ 관심 영역 및 E-PTZ

Bosch HD 실내용 돔 카메라는 까다로운 보안 및 감시 네트워크 요구 사항을 충족하도록 고품질 HD 영상을 구현한 전문 감시 카메라입니다. 또한 이 돔은 진정한 주/야간 카메라로, 주/야간 시 탁월한 성능을 제공합니다. 능동형 적외선 조명이 내장되어 빛이 극히 약한 환경에서도 고성능을 제공하는 버전이 있습니다.

시스템 개요

설치가 간편한 세련된 스타일의 실내용 돔 실내용으로 이상적이며 세련된 디자인은 외관과 유연한 작동 범위가 중요한 설치 환경에 적합합니다. 가변 초점 렌즈를 통해 응용 분야에 맞는 작동 범위를 선택할 수 있습니다. 독립적인 팬/틸트/회전 메커니즘을 사용하면 설치자가 정확한 시야각을 선택할 수 있습니다. 또한 표면, 벽면 및 서스펜드형 천장 설치 등 다양한 장착 옵션이 제공됩니다. 자동 줌/초점 렌즈 마법사로 주간 및 야간 작업 모두에서 카메라의 줌 및 초점을 정확하게 맞출 수 있도록 쉽게 설정할 수 있습니다. 마법사는 PC 또는 카메라의 내장형 터치 버튼에서 활성화되므로 가장 적합한 워크플로우를 쉽게 선택할 수 있습니다. AVF(가변 자동 초점) 기능이 있으면 카메라를 열지 않고도 줌을 조정할 수 있습니다. 1:1 픽셀 매핑을 갖춘 자동 모터식 줌/초점 조정으로 카메라는 항상 정확하게 초점을 맞출 수 있습니다.

기능

Intelligent Dynamic Noise Reduction 을 통한 대역폭 및 스토리지 요구량 감소
카메라에 **Intelligent Dynamic Noise Reduction** 이 탑재되어 동적으로 장면 내용을 분석한 후 분석에 맞춰 노이즈 허상을 줄입니다.

노이즈를 낮춘 효율적 H.264 압축 기술로 선명한 이미지를 제공하는 동시에 다른 카메라에 비해 최대 50% 감소된 대역폭과 스토리지를 지원합니다. 따라서 감소된 대역폭 스트림으로 고품질 이미지와 원활한 작동이 계속 유지됩니다. 또한 선명도-대역폭 비율을 지능적으로 최적화하여 가장 실용적인 이미지를 제공합니다.

영역 기반 인코딩

영역 기반 인코딩으로도 대역폭을 줄일 수 있습니다. 그리고 최대 8 개의 사용자 지정 영역에 대한 압축 매개변수를 설정할 수 있는데, 이렇게 하면 비관심 영역의 압축률을 높일 수 있으므로 장면에서 중요한 부분에 더 많은 대역폭을 할당할 수 있습니다.

비트레이트에 최적화된 프로파일

다음 표는 다양한 이미지 비율의 일반적인 평균 최적 대역폭 (kbits/s)입니다.

IPS	1080p	720p	480p
30	1600	1200	600

15	1274	955	478
12	1169	877	438
5	757	568	284
2	326	245	122

다중 스트림

혁신적인 다중 스트리밍 기능은 다양한 H.264 스트림과 M-JPEG 스트림을 모두 제공합니다. 이러한 스트림은 효율적인 대역폭 보기와 녹화 및 타사 비디오 관리 시스템과의 통합을 용이하게 해줍니다.

첫 스트림에 선택된 해상도와 프레임 속도에 따라, 두 번째 스트림은 첫 번째 스트림의 복사본 또는 해상도가 낮은 스트림을 제공합니다.

세 번째 스트림은 첫 번째 스트림의 I 프레임만 사용하여 녹화합니다. 네 번째 스트림은 최대 10Mbit/s에서 JPEG 이미지를 보여줍니다.

관심 영역 및 E-PTZ

관심 영역(ROI)을 사용자 정의할 수 있습니다. 원격 E-PTZ(전자식 팬, 틸트 및 줌) 제어를 통해 상위 이미지의 특정 영역을 선택할 수 있습니다. 이 영역은 원격 보기 및 녹화에 대해 별도의 스트림을 생성하며, 이러한 스트림과 메인 스트림을 통해 운영자는 상황 파악력을 계속 유지하면서 장면의 가장 관심 있는 부분을 별도로 모니터링할 수 있습니다.

내장형 마이크, 투웨이 오디오 및 오디오 알람 카메라에 마이크가 내장되어 있어 운영자가 감시 영역에서의 소리를 들을 수 있습니다. 투웨이 오디오가 지원되므로 운영자는 외부 오디오 라인 입력 및 출력을 통해 방문객이나 침입자와 통신할 수 있습니다. 필요한 경우, 오디오 탐지 기능을 사용하여 알람을 생성할 수 있습니다. 일부 국가에서는 관련 법에 따라 보안 라이선스 키를 통해 마이크를 영구 차단해야 합니다.

무단 변경 및 동작 탐지

카메라 무단 변경을 알리는 알람에 다양한 구성 옵션을 사용할 수 있습니다. 비디오의 움직임을 탐지하는 내장 알고리즘도 알람 신호에 사용할 수 있습니다.

스토리지 관리

Bosch Video Recording Manager(VRM)에서 녹화 관리를 제어하거나 카메라에서 녹화 소프트웨어 없이 iSCSI 대상을 직접 사용할 수 있습니다.

단말부 녹화

MicroSD 카드 슬롯은 최대 2TB 저장 용량을 지원합니다. MicroSD 카드에 로컬 알람을 녹화할 수 있습니다. RAM에 사전 알람을 녹화하면 네트워크의 녹화 대역폭이 감소하고, MicroSD 카드 녹화를 사용하면 스토리지 미디어의 수명이 효과적으로 늘어납니다.

클라우드 기반 서비스

이 카메라는 서로 다른 네 가지 계정에 대해 시간 기반 또는 알람 기반 JPEG 게시를 지원하며, 이러한 계정으로 FTP 서버 또는 클라우드 기반 스토리지 설비(예: Dropbox) 주소를 지정할 수 있습니다. 비디오 클립 또는 JPEG 이미지도 이러한 계정으로 내보낼 수 있습니다.

이메일 또는 SMS 알림을 트리거하도록 알람을 설정하면 모든 비정상적 이벤트를 파악할 수 있습니다.

간편한 설치

PoE 규정을 준수하는 네트워크 케이블 연결을 통해 카메라의 전원을 공급할 수 있습니다. 이 구성을 사용하면 단일 케이블 연결만으로 카메라를 보고, 전원을 공급하며, 제어할 수 있습니다. PoE를 이용하면 카메라에 로컬 전원이 필요하지 않으므로 더욱 간편하고 비용 효율적으로 설치할 수 있습니다.

본 카메라는 +12VDC 전원 공급 장치를 통해서도 이용할 수 있습니다.

고장 없는 네트워크 케이블 연결을 위해 본 카메라는 직접 또는 교체 케이블의 사용이 가능한 자동 MDIX를 지원합니다.

진정한 주/야간 전환

이 카메라는 기계적 필터 기술이 내장되어 어떤 조명 상태에서도 선명한 초점을 유지하는 것은 물론 선명한 주간 색상과 탁월한 야간 이미지를 생성합니다.

하이브리드 모드

아날로그 비디오 출력을 통해 카메라가 하이브리드 모드로 작동할 수 있습니다. 이 모드는 SMB 커넥터를 사용하여 고해상도 HD 비디오 스트리밍과 아날로그 비디오 출력을 동시에 제공합니다. 이러한 하이브리드 기능을 사용하면 기존 CCTV에서 최신 IP 기반 시스템으로 간편하게 마이그레이션할 수 있습니다.

액세스 보안

3단계 비밀번호 보호 및 802.1x 인증이 지원됩니다. 웹 브라우저 액세스에 대한 보안을 설정하려면 카메라에 저장된 SSL 인증서가 적용되는 HTTPS를 사용하십시오. 비디오 및 오디오 채널은 옵션인 암호화 사이트 라이선스를 설치하여 128비트 키를 사용하여 별도로 AES 암호화할 수 있습니다.

완벽한 감시 소프트웨어

카메라의 기능에 액세스하는 방법으로는 웹 브라우저, Bosch Video Management System, 무료로 제공되는 Bosch Video Client 또는 Video Security Client, 비디오 보안 모바일 앱 또는 타사 소프트웨어 사용 등 여러 가지가 있습니다.

Video Security 앱

어디서나 HD 감시 이미지에 액세스할 수 있도록 개발된 Bosch Video Security 모바일 앱은 장소에 관계없이 실시간 이미지를 볼 수 있도록 합니다. 이 앱은 팬 및 틸트에서 줌 및 초점 기능까지 카메라의 모든 부분을 완벽하게 제어할 수 있도록 설계되었습니다. 이는 마치 통제실이 내 손 안에 있는 것과 같습니다.

이 앱과 Bosch 트랜스코더(별매)를 함께 구성하면 동적 트랜스코딩 기능을 충분히 활용하여 저대역 연결 시에도 이미지를 재생할 수 있습니다.

시스템 통합

카메라는 ONVIF Profile S 사양을 준수합니다. 이 표준을 준수하면 제조업체에 관계없이 네트워크 비디오 제품 간 상호운용성을 확보할 수 있습니다.

타사 통합업체는 대규모 프로젝트로 통합을 위해 카메라의 내부 기능 집합에 쉽게 액세스할 수 있습니다. 자세한 내용은 Bosch IPP(Integration Partner Program) 웹사이트(ipp.boschsecurity.com)를 참조하십시오.

인증 및 승인

HD 표준

SMPTE 274M-2008 표준 준수

- 해상도: 1920 x 1080
- 스캔: 프로그레시브
- 색재현성: ITU-R BT.709 준수
- 화면 비율: 16:9
- 프레임 비율: 25 및 30 프레임/초

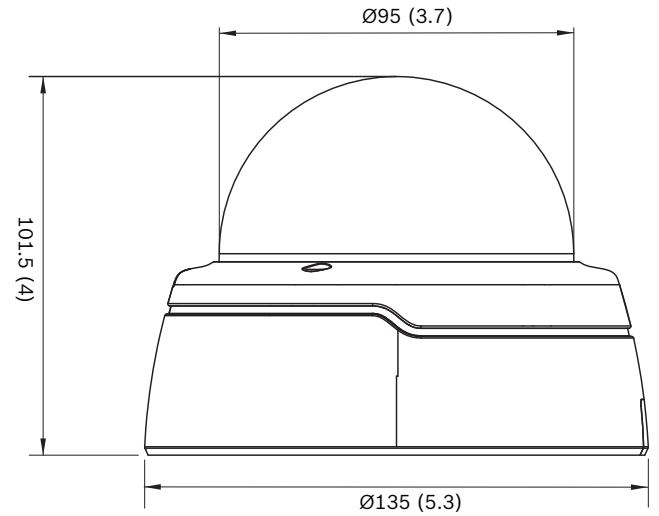
SMPTE 296M-2001 표준 준수

- 해상도: 1280 x 720
- 스캔: 프로그레시브
- 색재현성: ITU-R BT.709 준수
- 화면 비율: 16:9
- 프레임 비율: 25 및 30 프레임/초

표준	IEC 62471(IR 버전)
	EN 60950-1
	UL 60950-1
	CAN/CSA-C22.2 NO. 60950-1-03
	EN 50130-4
	EN 50130-5, 클래스 II(실내 일반, 고정 장치)
	FCC 파트 15 서브파트 B, 클래스 B
	EMC 지침 2004/108/EC
	EN 55022 클래스 B
	EN 55024
	AS/NZS CISPR 22(CISPR 22)
	ICES-003 클래스 B
	VCCI J55022 V2/V3
	EN 50121-4
ONVIF 규격 준수	EN 50132-5-2, IEC 62676-2-3
제품 인증	CE, FCC, UL, cUL, RCM, CB, VCCI

지역	인증서
유럽	CE Indoor 4000_5000
미국	UL Indoor 4000_5000

설치/구성 참고 사항



크기(mm (인치))

제공된 부품

- 카메라
- 설치 자료
- 설치 설명서

기술 사양

전원	
입력 전압	+12VDC 또는 PoE(48VDC 공칭)
전력 소비	최대 3.8W 최대 6.3W(IR 버전)
PoE	IEEE 802.3af(802.3at 유형 1) 전력 레벨: 클래스 2

센서	
센서 유형	1/2.7-인치 CMOS
총 센서 픽셀	1952 x 1092(2MP)

비디오 성능 - 감도	
감도 - (3200K, 반사도 89%, F1.3, 30IRE)	
색상	0.24lx
모노	0.05lx
IR 사용	0.0lx

비디오 성능 - 다이내믹 레인지	
다이내믹 레인지	76dB

비디오 스트리밍	
비디오 압축	H.264(MP), M-JPEG
스트리밍	H.264 및 M-JPEG 에서 다중 구성 가능한 스트림, 구성 가능한 프레임 비율 및 대역폭. 관심 영역(ROI)
전체 IP 지연	최소 120ms, 최대 340ms
GOP 구조	IP, IBP, IBBP
인코딩 간격	1 - 30[25]fps
인코더 영역	최대 8 개 영역 및 영역당 인코더 품질 설정

비디오 해상도(HxV)	
• 1080p HD	1920 X 1080
• 720p HD	1280 x 720
• D1 4:3(잘림)	704 x 480
• SD 수직(잘림)	400 x 720
• 480p SD	인코딩: 704 x 480 표시: 854 x 480
• 432p SD	768 x 432
• 288p SD	512 x 288
• 240p SD	인코딩: 352 x 240 표시: 432 x 240
• 144p SD	256 x 144

비디오 기능	
주/야간	컬러, 흑백, 자동
조정 가능한 사진 설정	대비, 채도, 명도
화이트 밸런스	4 가지 자동 모드, 수동 모드 및 측정
셔터	자동 전자식 셔터(AES) 고정 셔터(1/25[30] - 1/15000) 선택 가능 기본 셔터
역광 보정	켜기/끄기
노이즈 감소	별도 시간 및 공간 조정을 지원하는 Intelligent Dynamic Noise Reduction
대비 강조	켜기/끄기
선명도	선명도 개선 수준 선택 가능
Intelligent defog	Intelligent Defog 는 안개 낀 상황에서 최적의 이미지를 확보하기 위한 매개변수를 자동으로 조절함(변경 가능)
프라이버시 마스크	8 개의 독립된 구역, 완전한 프로그래밍 가능

비디오 기능	
비디오 분석	MOTION+
기타 기능	이미지 미러링, 이미지 뒤집기, 픽셀 카운터, 비디오 워터마킹, 스탬핑 표시, 장면 모드, 위치

야간 투시(IR 버전만 해당)	
거리	15m(50ft)
LED	10 LED 고효율 어레이, 850nm
IR 세기	조정 가능

광학	
렌즈 유형	3 - 10mm 가변 초점, DC 조리개 F1.3 - 360, IR 교정 3 - 10mm 자동 가변 초점(AVF), DC 조리개 F1.3 - 360, IR 교정
렌즈 마운트	보드 장착형
수평 시야각	36° - 117°
수직 시야각	20° - 61°
조정	모터식 줌/초점(AVF 버전)
조리개 제어	자동 조리개 제어
주/야간	기계식 IR 필터 전환

입력/출력	
아날로그 비디오 출력	SMB 커넥터, CVBS(PAL/NTSC), 1Vpp, 75Ohm
오디오 라인 입력	0.707Vrms 최대, 10kOhm 일반, 잭 커넥터
오디오 라인 출력	160hm 에서 0.707Vrms 일반, 잭 커넥터
오디오 입력	내장 마이크(연구 사용 정지 가능)
알람 입력	입력 1 개
알람 입력 활성화	단락 또는 DC 5V 활성화
알람 출력	출력 1 개
알람 출력 전압	30VDC, 최대 부하 0.5A
이더넷	RJ45

오디오 스트리밍	
표준	G.711, 8kHz 샘플링 속도 L16, 16kHz 샘플링 속도 AAC-LC, 48kbps(16kHz) 샘플링 속도 AAC-LC, 80kbps(16kHz) 샘플링 속도
신호 대 잡음비	> 50dB
오디오 스트리밍	풀 듀플렉스/하프 듀플렉스

로컬 스토리지	
내부 RAM	10s 사전 알람 녹화
메모리 카드 슬롯	최대 32GB microSDHC/2TB microSDXC 카드 지원 (HD 녹화에는 클래스 6 이상의 SD 카드가 권장됨)
녹화	연속 녹화, 순환 녹화, 알람/이벤트/일정 녹화
소프트웨어	
장치 검색	IP Helper
장치 구성	웹 브라우저 또는 Configuration Manager 이 용
펌웨어 업데이트	원격 프로그래밍 가능
소프트웨어 감시	웹 브라우저 Video Security Client; Video Security App; Bosch Video Management System; Bosch Video Client; 또는 타사 소프트웨어
최신 펌웨어 및 소 프트웨어	http://downloadstore.boschsecurity.com/
네트워크	
프로토콜	IPv4, IPv6, UDP, TCP, HTTP, HTTPS, RTP/ RTCP, IGMP V2/V3, ICMP, ICMPv6, RTSP, FTP, Telnet, ARP, DHCP, APIPA (Auto-IP, link local address), NTP (SNTP), SNMP (V1, MIB- II), 802.1x, DNS, DNSv6, DDNS (DynDNS.org, selfHOST.de, no-ip.com), SMTP, iSCSI, UPnP (SSDP), DiffServ (QoS), LLDP, SOAP, Dropbox, CHAP, digest authentication
암호화	TLS 1.0, SSL, DES, 3DES, AES(옵션)
이더넷	10/100 Base-T, 자동 탐지, 하프/풀 듀플렉스
연결	자동 MDIX
상호운용성	ONVIF Profile S; GB/T 28181
기계적 특성	
3 축 조정(팬/틸트/ 회전)	350°/130°/330°
크기	직경: 135mm(5.32in) 높이: 102mm(4in)
무게	약 450g(0.99lb)
색상	RAL 9004, RAL 9010

환경	
작동 온도	-20°C - +50°C (-4°F - +122°F)
보관 온도	-30°C - +70°C (-22°F - +158°F)
습도	20% - 90%, 상대 습도(비응축)

주문 정보

FLEXIDOME IP indoor 5000 HD

실내 HD 감시용 전문 IP 돔 카메라 가변 초점 3 - 10mm f1.3 렌즈, IDNR, 주/야간, H.264 쿼드 스트리밍, 클라우드 서비스, 동작/무단 변경/오디오 탐지, 마이크, 1080p
주문 번호 **NIN-51022-V3**

FLEXIDOME IP indoor 5000 IR

실내 HD 감시용 전문 IP 돔 카메라 가변 초점 3 - 10mm f1.3 렌즈, IDNR, 주/야간, H.264 쿼드 스트리밍, 클라우드 서비스, 동작/무단 변경/오디오 탐지, 마이크, 1080p, 적외선
주문 번호 **NII-51022-V3**

FLEXIDOME IP indoor 5000 HD

실내 HD 감시용 전문 IP 돔 카메라 자동 가변 초점 3 - 10mm f1.3 렌즈, DC 조리개, IDNR, 주/야간, H.264 쿼드 스트리밍, 클라우드 서비스, 동작/무단 변경/오디오 탐지, 마이크, 1080p
주문 번호 **NIN-50022-A3**

FLEXIDOME IP indoor 5000 IR

실내 HD 감시용 전문 IP 돔 카메라 자동 가변 초점 3 - 10mm f1.3 렌즈, DC 조리개, IDNR, 주/야간, H.264 쿼드 스트리밍, 클라우드 서비스, 동작/무단 변경/오디오 탐지, 마이크, 1080p, 적외선
주문 번호 **NII-50022-A3**

액세서리

NDA-LWMT-DOME 돔 벽면 장착
돔 카메라용 경량 벽면 L 형 브래킷
주문 번호 **NDA-LWMT-DOME**

NDA-ADTVEZ-DOME 돔 어댑터 브래킷
어댑터 브래킷(적당한 벽면 또는 파이프 장착 또는 표면 장착함과 함께 사용)
주문 번호 **NDA-ADTVEZ-DOME**

VEZ-A2-WW 벽면 장착
돔 카메라용 벽면 장착(Ø145/149mm)(적당한 돔 어댑터 브래킷과 함께 사용), 흰색
주문 번호 **VEZ-A2-WW**

VEZ-A2-PW 파이프 장착
돔 카메라용 펜던트형 파이프 장착(Ø145/149mm)(적당한 돔 어댑터 브래킷과 함께 사용), 흰색
주문 번호 **VEZ-A2-PW**

LTC 9213/01 기둥 장착 어댑터
카메라 장착용의 유연한 기둥 장착 어댑터(적당한 벽면 장착 브래킷과 함께 사용) 최대 9kg(20lb), 3~15 인치 직경 기둥, 스테인레스 스틸 스트랩
주문 번호 **LTC 9213/01**

NDA-FMT-DOME 천장내 매립식 장착
천장내 매립형 키트
주문 번호 **NDA-FMT-DOME**

NDA-ADT4S-MINDOME 4S 표면 장착함
돔 카메라용 표면 장착함(Ø145mm/Ø5.71in)(적당한 돔 어
댑터 브래킷과 함께 사용)
주문 번호 **NDA-ADT4S-MINDOME**

모니터/DVR 케이블 **SMB 0.3M**
0.3m(1ft) 아날로그 케이블, 카메라를 동축 케이블에 연결
하는 SMB(암) - BNC(암).
주문 번호 **NBN-MCSMB-03M**

모니터/DVR 케이블 **SMB 3.0M**
3m(9ft) 아날로그 케이블, 카메라를 모니터 또는 DVR 에 연
결하는 SMB(암) - BNC(수)
주문 번호 **NBN-MCSMB-30M**

대표:

대한민국 (ST/SKR)
한국로버트보쉬기전주식회사
기흥구 보정동 298 번지
경기도 용인시 우)446-913
전화: 82 31 270 4765
팩스: 82 31 270 4601
kyoungnam.kim@kr.bosch.com
www.boschsecurity.co.kr