

# FLEXIDOME IP innendørs 5000 HD

www.boschsecurity.no



**BOSCH**  
Invented for life



- ▶ 1080p-oppløsning gir skarpe bilder
- ▶ Enkelt å installere med autozoom/-fokus, veiviser og forhåndsconfigurerte moduser
- ▶ Fullstendig konfigurert quad streaming
- ▶ IR-versjon med 15 m (50 fot) visningsavstand
- ▶ Interesseområder og E-PTZ

Bosch innendørs HD-domekameraer er et profesjonelt overvåkingskamera som gir HD-bilder av høy kvalitet for krevende sikkerhets- og overvåkingsbehov. Disse domekameraene kan veksle mellom dag/natt-visning og gir derfor utmerket ytelse hele døgnet. Det finnes også en versjon tilgjengelig med innebygget aktiv infrarød belysning som sørger for høy ytelse i omgivelser med ekstremt lite lys.

## Systemoversikt

### Stilig innendørs dome som er enkel å installere

Ideell for innendørsbruk og med det stilige designet er den velegnet for montering der hvor utseende og fleksibel dekning er viktig. Det varifokale objektivet lar deg velge det dekningsområdet som passer best til dine behov. Bruker man den patenterte pan/tilt/roterings-mekanismen, kan installatørene velge nøyaktig synsfelt. Monteringsalternativene er mange, inkludert overflate-, vegg- og takoppheng. Objektivveiviseren for autozoom/-fokus gjør det enkelt for en installatør å zoome og fokusere kameraet nøyaktig for bruk både dag og natt. Veiviseren aktiveres fra datamaskinen eller fra den integrerte kameratrykknappen, noe som gjør det enkelt å velge den arbeidsflyten som passer best.

AVF-funksjonen (automatisk varifokalt) betyr at zoomen kan endres uten å åpne kameraet. Den automatiske, motoriserte zoom-/fokusjusteringen med 1:1-pikselmapping sørger for at kameraet alltid er fokusert riktig.

## Funksjoner

### Intelligent Dynamic Noise Reduction reduserer båndbredde- og lagringskrav

Kameraet bruker Intelligent Dynamic Noise Reduction, som aktivt analyserer overvåkingsområdet og reduserer støy i bildet deretter. Bildet med lite støy og den effektive H.264-komprimeringsteknologien gir klare bilder samtidig som båndbredden og lagringsbehovet reduseres med opptil 50 prosent sammenlignet med andre H.264-kameraer. Dette fører til streamer med redusert båndbredde, men som fortsatt opprettholder høy bildeklarhet og jevn bevegelse. Kameraet leverer et svært detaljert bilde ved hjelp av smarte funksjoner for optimalisering av forholdet mellom detaljvisning og båndbredde.

**Områdebasert koding**

Områdebasert koding reduserer også båndbredde. Komprimeringsparametre for opptil åtte brukerdefinerte områder kan stilles inn. Dette lar uinteressante områder bli svært komprimert og gjør at viktige deler av området får mer båndbredde.

**Profil optimalisert for bithastighet**

Gjennomsnittlig optimalisert båndbredde i kbps for ulike bilderater vises i tabellen:

BPS	1080p	720p	480p
30	1600	1200	600
15	1274	955	478
12	1169	877	438
5	757	568	284
2	326	245	122

**Streaming fra flere kilder.**

Den nyskapende flerstreamingsfunksjonen gir forskjellige H.264-streamer sammen med en M-JPEG-stream. Med disse streamene kan visning og opptak utnytte båndbredden effektivt. I tillegg er det mulig å integrere tredjeparts videobehandlingssystemer.

Den andre streamen gir en kopi av den første streamen eller en stream med lavere oppløsning, avhengig av oppløsningen og bildefrekvensen som ble valgt for den første streamen.

Den tredje streamen bruker I-bildene fra den første streamen til opptak. Den fjerde streamen viser et JPEG-bilde med maksimalt 10 Mbit/s.

**Interesseområder og E-PTZ**

ROI-områder (Regions of Interest – interesseområder) kan defineres av brukeren. De eksterne E-PTZ-kontrollene (elektronisk panorering, tilt og zoom) lar deg velge spesifikke områder i det overordnede bildet. Disse områdene gir separate streamer for ekstern visning og eksternt opptak. Disse streamene, sammen med hovedstreamen, lar operatøren utføre separat overvåking av den mest interessante delen av et overvåkingsområde, mens en oversikt over situasjonen opprettholdes.

**Innebygd mikrofon, toveis lyd og lydalarm**

Kameraet har en innebygd mikrofon som lar operatører lytte til det overvåkede området. Toveis lyd lar operatøren kommunisere med besøkende eller inntrengere gjennom en ekstern mikrofoninngang og en høyttalerutgang. Lyddeteksjon kan om nødvendig brukes for å generere en alarm.

Hvis lokal lovgivning krever det, kan mikrofonen blokkeres permanent ved hjelp av en sikker lisensnøkkel.

**Sabotasje- og bevegelsesdeteksjon**

Flere konfigurasjonsalternativer er tilgjengelige for alarmer som varsler om kamerasabotasje. En innebygd algoritme for å oppdage bevegelse i videoen kan også brukes til alarmsignalisering.

**Lagringsbehandling**

Opptaksbehandling kan kontrolleres ved hjelp av Bosch Video Recording Manager (VRM), eller kameraet kan bruke iSCSI-mål direkte uten opptaksprogramvare.

**Desentralisert opptak**

MicroSD-kortsporet har opptil 2 TB lagringskapasitet. Et microSD-kort kan brukes til lokalt opptak ved alarmer. Opptak før alarm i RAM reduserer opptaksbåndbredden på nettverket, eller – hvis microSD-kort blir brukt – forlenger levetiden til lagringsmediumet.

**Skybaserte tjenester**

Kameraet støtter tidsbasert eller alarmbasert opplasting av JPEG til fire ulike kontoer. Disse kontoene kan adressere FTP-servere eller nettskybaserte lagringsenheter (for eksempel Dropbox). Videoklipp eller JPEG-bilder kan også eksporteres til disse kontoene.

Alarmer kan stilles inn for å utløse en varsel på e-post eller SMS, slik at du alltid er klar over uvanlige hendelser.

**Enkel installering**

Kameraet kan tilføres strøm via nettverkskabelelen som er kompatibel med Power-over-Ethernet. Med denne konfigurasjonen trenger du bare én enkelt kabeltilkobling for å visning, drive og kontrollere kameraet. Bruk av PoE forenkler installeringsprosessen og er mer kostnadseffektivt fordi kameraene ikke trenger en egen strømkilde.

Kameraet kan også forsynes med strøm fra +12 VDC-strømforsyning.

For problemfri nettverkskabling støtter kameraet Auto-MDIX, slik at de kan brukes med rette eller kryssede nettverkskabler.

**Kan veksle mellom dag- og nattvisning**

Kameraet omfatter mekanisk filterte teknologi for levende farger om dagen og eksepjonell bildeovervåking om natten, samtidig som det skarpe fokuset beholdes under alle lysforhold.

**Hybridmodus**

En analog videoutgang gjør at kameraet kan brukes i hybridmodus. Denne modusen gir HD-videostreaming i høy oppløsning og en analog videoutgang via en SMB-kontakt samtidig. Hybridfunksjonen gir en enkel overgang fra eldre overvåkingsystemer til et moderne IP-basert system.

**Tilgangssikkerhet**

Passordbeskyttelse med tre nivåer og 802.1x-godkjenning er støttet. Bruk HTTPS med et SSL-sertifikat lagret i kameraet for å få sikker tilgang til nettleser. Kommunikasjonskanalene for video og lyd

kan krypteres med AES hver for seg med 128-bits nøkler ved å installere den valgfrie krypteringsområdelisensen.

### Programvare for komplett visning

Det finnes mange måter å få tilgang til kameraets funksjoner på: ved hjelp av Bosch Video Management System, med kostnadsfrie Bosch Video Client eller Video Security Client, med videosikkerhetsappen for mobiler eller via programvare fra en tredjepart.

### Videosikkerhetsapp

Boschs videosikkerhetsapp for mobiler er utviklet for å gi deg tilgang til HD-overvåkingsbilder **Anywhere**-tilgang, slik at du kan se bilder i sanntid uansett hvor du er. Appen er utviklet for å gi deg fullstendig kontroll over alle kameraene dine, fra funksjoner for panorering og tilting til zooming og fokusering. Det er som å ta med deg kontrollrommet.

Appen, sammen med Bosch-koderen som er tilgjengelig separat, vil la deg utnytte funksjonene for dynamisk omkodning til det fulle slik at du kan spille av bilder selv over tilkoblinger med lav båndbredde.

### Systemintegrasjon

Kameraet oppfyller kravene i ONVIF Profile S-standard. Samsvar med denne standarden garanterer kompatibilitet mellom nettverksvideoprodukter uansett produsent. Tredjeparts integratorer kan enkelt få tilgang til det interne funksjonssettet til kameraet for integrering i store prosjekter. Besøk nettsiden til partnerprogrammet for integrasjon fra Bosch (IPP) ([ipp.boschsecurity.com](http://ipp.boschsecurity.com)) for mer informasjon.

## Sertifiseringer og godkjenninger

### HD-standarder

Samsvarer med SMPTE 274M-2008-standard iht.:

- oppløsning: 1920 x 1080
- skanning: progressiv
- fargevisning: samsvarer med ITU-R BT.709
- størrelsesforhold: 16:9
- bildefrekvens: 25 og 30 bilder per sekund

Samsvarer med SMPTE 296M-2001-standard iht.:

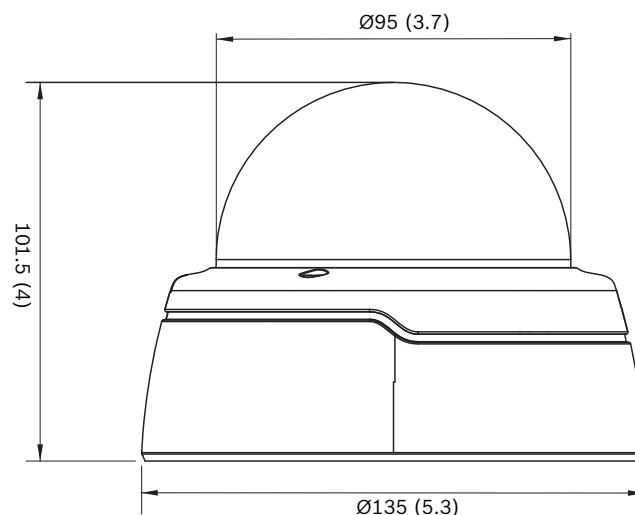
- oppløsning: 1280 x 720
- skanning: progressiv
- fargevisning: samsvarer med ITU-R BT.709
- størrelsesforhold: 16:9
- bildefrekvens: 25 og 30 bilder per sekund

Standarder	IEC 62471 (IR-versjon)
	EN 60950-1
	UL 60950-1
	CAN/CSA-C22.2 NR. 60950-1-03
	EN 50130-4
	EN 50130-5, klasse II (innendørs generelt, fast utstyr)

	FCC del 15, underdel B, klasse B
	EMC-direktiv 2004/108/EF
	EN 55022, klasse B
	EN 55024
	AS/NZS CISPR 22 (tilsvarer CISPR 22)
	ICES-003, klasse B
	VCCI J55022 V2/V3
	EN 50121-4
<b>Samsvar med ONVIF</b>	EN 50132-5-2; IEC 62676-2-3
<b>Produktsertifiseringer</b>	CE, FCC, UL, cUL, RCM, CB, VCCI

Region	Sertifisering	
Europa	CE	Indoor 4000_5000
USA	UL	Indoor 4000_5000

## Installasjon/Konfigurasjons Notater



Mål (mm/")

## Deler inkludert

- Kamera
- Installasjonsmateriell
- Installasjonsdokumentasjon

## Tekniske spesifikasjoner

Strøm	
Inngangsspenning	+12 VDC eller Strøm via Ethernet (48 VDC nominell)
Strømforbruk	3,8 W maks. 6,3 W maks. (IR-versjon)
PoE	IEEE 802.3af (802.3at Type 1) Strømnivå: klasse 2
Sensor	
Sensortype	1/2,7" CMOS
Sensorpiksler totalt	1952 x 1092 (2MP)
Videoytelse – følsomhet	
Følsomhet – (3200 K, refleksivitet 89 %, F1.3, 30IRE)	
Farge	0,24 lux
Svart/hvitt	0,05 lux
Med IR	0,0 lux
Videoytelse – dynamisk rekkevidde	
Dynamisk rekkevidde	76 dB
Videostreaming	
Videokomprimering	H.264 (MP); M-JPEG
Streaming	Flere streamer i H.264 og M-JPEG som kan konfigureres separat, konfigurerbar bildefrekvens og båndbredde. Interesseområder (ROI)
Total IP-forsinkelse	Min. 120 ms, maks. 340 ms
GOP-struktur	IP, IBP, IBBP
Kodingsintervall	1 til 30 [25] bilder/sek.
Koderområder	Opptil åtte områder med innstillinger for koderkvalitet per område
Videooppløsning (H x V)	
• 1080p HD	1920 x 1080
• 720p HD	1280 x 720
• D1 4:3 (beskåret)	704 x 480
• SD stående (beskåret)	400 x 720
• 480p SD	Koding: 704 x 480, Vist: 854 x 480
• 432p SD	768 x 432
• 288p SD	512 x 288
• 240p SD	Koding: 352 x 240,

Videooppløsning (H x V)	
	Vist: 432 x 240
• 144p SD	256 x 144
Videofunksjoner	
Dag/natt	Farger, sort/hvitt, auto
Justerbare bildeinnstillinger	Kontrast, metning, lysstyrke
Hvitbalanse	4 automatiske moduser, manuell modus og måling
Lukker	Automatisk elektronisk lukker (AES); Fast lukker (1/25[30] til 1/15000) kan velges; Standard lukker
Baklyskompensering	Av/på
Støyreduksjon	Intelligent Dynamic Noise Reduction med separate justeringer for tid og rom
Kontrastforbedring	Av/på
Skarphet	Valgbart nivå for økt skarphet
Intelligent Defog	Intelligent Defog justerer automatisk innstillingene for å oppnå best mulig bilde i scener med tåke eller dis (kan velges)
Maskering	Åtte uavhengige områder, fullstendig programmerbare
Videoanalyse	MOTION+
Andre funksjoner	Bildespeiling, snu bilde, piksel teller, videovannmerking, vis stempling, motivmoduser, plassering
Nattsyn (gjelder kun IR-versjon)	
Avstand	15 m (50 fot)
Lysdioder	Svært effektivt sett med 10 LED- lamper, 850 nm
IR-intensitet	Justerbar
Optisk	
Objektivtype	3 til 10 mm varifokal, DC Iris F1.3 – 360, IR-korrigert 3 til 10 mm automatisk varifokal (AVF), DC Iris F1.3 – 360, IR-korrigert
Objektivmontering	Kort montert
Horisontalt synsfelt	36° - 117°
Vertikalt synsfelt	20° - 61°
Justering	Motorisert zoom/fokus (AVF-versjon)

Optisk	
Iriskontroll	Automatisk iriskontroll
Dag/natt	IR-filter, mekanisk veksling
Inngang/utgang	
Analog videoutgang	SMB-kontakt, CVBS (PAL/NTSC), 1 Vpp, 75 Ohm
Lydinngang	0.707 Vrms maks., 10 kOhm vanlig, kontakt
Lydutgang	0,707 Vrms ved 16 Ohm vanlig, kontakt
Lydinngang	Innebygd mikrofon (kan deaktiveres permanent)
Alarminngang	1 inngang
Aktivering av alarminngang	Kortslutning eller DC 5V-aktivering
Alarmutgang	1 utgang
Utgangsspenning for alarm	30 VDC, Maksimal belastning 0,5 A
Ethernet	RJ45
Lydstreaming	
Standard	G.711, 8 kHz samplingsfrekvens L16, 16 kHz samplingsfrekvens AAC-LC, 48 kbps ved 16 kHz samplingshastighet AAC-LC, 80 kbps ved 16 kHz samplingshastighet
Signal/støy-forhold	> 50 dB
Lydstreaming	Full dupleks / halv dupleks
Lokal lagring	
Intern RAM	10 s opptak før alarm
Minnekortspor	Støtter opptil 32 GB microSDHC / 2 TB microSDXC-kort (SD-kort av klasse 6 eller høyere anbefales for HD-opptak)
Opptak	Kontinuerlig opptak, ringopptak, alarmopptak / hendelsesopptak / planlagt opptak
Programvare	
Enhetsregistrering	IP Helper
Enhetskonfigurering	Via nettleaser eller Configuration Manager
Fabrikkopdatering	Kan fjernprogrammeres

Programvare	
Programvisning	Nettleaser; Video Security Client; Video Security App; Bosch Video Management System; Bosch Video Client; eller programvare fra tredjepart
Siste firmware og programvare	<a href="http://downloadstore.boschsecurity.com/">http://downloadstore.boschsecurity.com/</a>
Nettverk	
Protokoller	IPv4, IPv6, UDP, TCP, HTTP, HTTPS, RTP/RTCP, IGMP V2/V3, ICMP, ICMPv6, RTSP, FTP, Telnet, ARP, DHCP, APIPA (Auto-IP, link local address), NTP (SNTP), SNMP (V1, MIB-II), 802.1x, DNS, DNSv6, DDNS (DynDNS.org, selfHOST.de, no-ip.com), SMTP, iSCSI, UPnP (SSDP), DiffServ (QoS), LLDP, SOAP, Dropbox, CHAP, digest authentication
Koding	TLS 1.0, SSL, DES, 3DES, AES (tilleggsutstyr)
Ethernet	10/100 Base-T, auto-sensing, halv/hel dupleks
Tilkobling	Auto-MDIX
Interoperabilitet	ONVIF Profile S; GB/T 28181
Mekanisk	
Treaksejusteringer (pan/tilt/rotasjon)	350° / 130° / 330°
Mål	Diameter: 135 mm (5,32") Høyde: 102 mm (4")
Vekt	Ca. 450 g
Farge	RAL 9004, RAL 9010
Miljø	
Driftstemperatur	-20 til 50 °C (-4 til 122 °F)
Lagringstemperatur	-30 til 70 °C (-22 til 158 °F)
Luftfuktighet	20 % til 90 % relativ luftfuktighet (ikke-kondenserende)

### Bestillingsinformasjon

#### FLEXIDOME IP innendørs 5000 HD

Profesjonelt IP-domekamera for innendørs HD-overvåking. Varifokalt objektiv på 3 til 10 mm, f1.3-objektiv; IDNR; dag/natt; H.264 quad-streaming; nettskytjenester; bevegelses-/sabotasje-/lyddeteksjon; mikrofon; 1080p  
Ordrenummer **NIN-51022-V3**

**FLEXIDOME IP indoor 5000 IR**

Profesjonelt IP-domekamera for innendørs HD-overvåking. Varifokalt objektiv på 3 til 10 mm, f1.3-objektiv; IDNR; dag/natt; H.264 quad-streaming; nettskytjenester; bevegelses-/sabotasje-/lyddeteksjon; mikrofon; 1080p; infrarød  
 Ordrenummer **NII-51022-V3**

**FLEXIDOME IP innendørs 5000 HD**

Profesjonelt IP-domekamera for innendørs HD-overvåking. Automatisk varifokalt objektiv på 3 til 10 mm, f1.3-objektiv; DC iris; IDNR; dag/natt; H.264 quad-streaming; nettskytjenester; bevegelses-/sabotasje-/lyddeteksjon; mikrofon; 1080p  
 Ordrenummer **NIN-50022-A3**

**FLEXIDOME IP innendørs 5000 IR**

Profesjonelt IP-domekamera for innendørs HD-overvåking. Automatisk varifokalt objektiv på 3 til 10 mm, f1.3-objektiv; DC iris; IDNR; dag/natt; H.264 quad-streaming; nettskytjenester; bevegelses-/sabotasje-/lyddeteksjon; mikrofon; 1080p; infrarød  
 Ordrenummer **NII-50022-A3**

**Maskinvaretilbehør****Veggbrakett NDA-LWMT-DOME-dome**

Robust L-formet veggbrakett for domekameraer  
 Ordrenummer **NDA-LWMT-DOME**

**NDA-ADTVEZ-DOME-adapterbrakett for dome**

Adapterbrakett (brukt sammen med passende vegg-, tak eller monteringsboks)  
 Ordrenummer **NDA-ADTVEZ-DOME**

**VEZ-A2-WW, veggfeste**

Veggfeste (Ø145/149 mm) for domekameraer (bruk sammen med passende adapterbrakett for dome); hvit  
 Ordrenummer **VEZ-A2-WW**

**VEZ-A2-PW-takfeste**

Hengende takmontering (Ø145/149 mm) for domekameraer (bruk sammen med passende adapterbrakett for dome); hvit  
 Ordrenummer **VEZ-A2-PW**

**LTC 9213/01-stolpemonteringsadapter**

Fleksibelt adapter for montering av kamera på stolpe (bruk sammen med riktig veggmonteringsbrakett). Maks. 9 kg (20 pund) stolpe med diameter på 3 til 15 tommer; spenner i rustfritt stål  
 Ordrenummer **LTC 9213/01**

**NDA-FMT-DOME Feste for innfelling**

Monteringssett for innfelt montering i tak  
 Ordrenummer **NDA-FMT-DOME**

**NDA-ADT4S-MINDOME 4S Monteringsboks for overflater**

Monteringsboks for overflater (Ø145 mm) for domekameraer (bruk sammen med passende adapterbrakett for dome)  
 Ordrenummer **NDA-ADT4S-MINDOME**

**Skjerm/DVR-kabel SMB 0,3 M**

0,3 m (1 fot) analog kabel, SMB (hunn) til BNC (hunn) for tilkobling av kamera til koaksialkabel.  
 Ordrenummer **NBN-MCSMB-03M**

**Skjerm/DVR-kabel SMB 3,0 M**

3 m (9 fot) analog kabel, SMB (hunn) til BNC (hann) for tilkobling av kamera til skjerm eller DVR.  
 Ordrenummer **NBN-MCSMB-30M**

**Representert av:**

**Norway:**  
Robert Bosch AS  
Security Systems  
Berghagan 1, Postboks 350  
1402 Ski  
Phone: +47 64 87 89 70  
Fax: +47 64 87 89 80  
no.securitysystems@bosch.com  
www.boschsecurity.no