

Kamera sieciowa FLEXIDOME IP 5000 HD do zastosowań wewnętrznych

www.boschsecurity.pl



BOSCH
Technologia bliżej nas



- ▶ Ostrość obrazu w rozdzielczości 1080p
- ▶ Łatwa instalacja, obiektyw z automatyczną regulacją zoomu i ostrości, kreator i tryby skonfigurowane fabrycznie
- ▶ W pełni konfigurowalne poczwórne strumieniowanie
- ▶ Wersja z promiennikiem podczerwieni zapewnia maksymalny zasięg obserwacji 15 m
- ▶ Obszary zainteresowania i funkcja E-PTZ

Kamery kopułkowe HD firmy Bosch do monitoringu pomieszczeń to profesjonalne urządzenia, które zapewniają obraz o rozdzielczości HD oraz spełniają wymagające kryteria wizyjnych systemów dozoru. Te kamery kopułkowe oferują najwyższe parametry działania zarówno w dzień, jak i w nocy. Dostępna jest także wersja z wbudowanym aktywnym promiennikiem podczerwieni, który zapewnia dokładny obraz nawet w najbardziej zaciemnionym otoczeniu.

Przegląd systemu

Łatwa w instalacji, estetyczna wewnętrzna kamera kopułkowa

Doskonała w zastosowaniach wewnętrznych, elegancka konstrukcja jest przeznaczona do instalacji, w których ważną rolę pełni wygląd obudowy i elastyczny zasięg obserwacji. Obiektyw zmienneogniskowy pozwala wybrać obszar obserwacji najlepiej dostosowany do potrzeb użytkownika. Korzystając z opatentowanego mechanizmu uchylno-obrotowego, instalator może precyzyjnie ustawić pole widzenia. Dostępnych jest wiele opcji montażu, w tym montaż natynkowy, ścienny i w suficie podwieszany.

Kreator automatycznego ustawiania powiększania i ostrości ułatwia instalatorowi dokładną regulację ostrości na potrzeby dziennych i nocnych zastosowań kamery. Aktywację kreatora można przeprowadzić z poziomu komputera lub za pomocą przycisku zamontowanego w kamerze, co umożliwia łatwy wybór najbardziej odpowiedniego trybu pracy. Funkcja automatycznej regulacji ogniskowej umożliwia zmianę parametrów zoomu bez konieczności otwierania kamery. Ostrość obrazu jest zawsze ustawiona dokładnie dzięki automatycznej regulacji zoomu i płaszczyzny ogniskowania z mapowaniem pikseli 1:1.

Podstawowe funkcje

Funkcja Intelligent Dynamic Noise Reduction zmniejsza wymagania w zakresie szerokości pasma i pojemności nośników pamięci

Kamera jest wyposażona w funkcję Intelligent Dynamic Noise Reduction, która nieustannie analizuje zawartość sceny i usuwa artefakty związane z szumem. Niski poziom zaszumienia i wydajna kompresja H.264 umożliwiają uzyskanie wyraźnych obrazów, a jednocześnie ograniczenie szerokości pasma i

wymaganej pamięci masowej nawet o 50% w porównaniu z innymi kamerami obsługującymi technologię H.264. Strumienie wizyjne zajmują dzięki temu mniejszą szerokość pasma przy zachowaniu wysokiej jakości obrazu i płynnego ruchu. Dzięki optymalizacji stosunku ilości szczegółów do szerokości pasma kamera generuje obraz o największej możliwej użyteczności.

Kodowanie w oparciu o obszar

Kodowanie w oparciu o obszar jest kolejną funkcją, która pozwala zmniejszyć wymaganą szerokość pasma. Istnieje możliwość ustawienia parametrów kompresji dla ośmiu obszarów programowanych przez użytkownika. Dzięki temu nieistotne fragmenty są efektywnie kompresowane, a większa szerokość pasma jest przydzielana ważnym elementom sceny.

Zoptymalizowany profil szybkości transmisji

W tabeli została przedstawiona średnia typowa optymalizacja pod kątem przepustowości łącza w kb/s dla różnych prędkości wyświetlania obrazu:

kl./s	1080p	720p	480p
30	1600	1200	600
15	1274	955	478
12	1169	877	438
5	757	568	284
2	326	245	122

Obsługa wielu strumieni

Innowacyjna funkcja obsługi wielu strumieni umożliwia kamerze jednoczesne generowanie kilku strumieni H.264 i strumienia M-JPEG. Strumienie te ułatwiają wyświetlanie i rejestrację obrazu przy optymalnym wykorzystaniu szerokości pasma, a także umożliwiają prostą integrację z systemami zarządzania obrazem innych producentów.

W zależności od rozdzielczości i częstotliwości odświeżania wybranej dla pierwszego strumienia drugi strumień oferuje kopię pierwszego strumienia lub strumień o niższej rozdzielczości.

Trzeci strumień korzysta z ramek I pierwszego strumienia do zapisu, czwarty strumień pokazuje obraz JPEG przy maksymalnej szerokości pasma 10 Mbit/s.

Obszary zainteresowania i funkcja E-PTZ

Użytkownik może zdefiniować obszary zainteresowania. Zdalne, elektroniczne sterowanie funkcjami obrotu, pochylenia i powiększania (E-PTZ) umożliwia wybór określonych obszarów obrazu głównego. Obszary te można wyświetlać i rejestrować jako oddzielne strumienie. Dzięki tym strumieniom, a także strumieniowi głównemu, operator może śledzić najbardziej interesujący element sceny i zachować orientację w sytuacji.

Wbudowany mikrofon, dwukierunkowa transmisja dźwięku i alarm dźwiękowy

Kamera ma wbudowany mikrofon, który umożliwia operatorom odbieranie dźwięku z monitorowanego obszaru. Dwukierunkowa transmisja dźwięku pozwala operatorom przekazywać komunikaty do gości i intruzów za pośrednictwem zewnętrznego wejścia i wyjścia liniowego fonii. W razie potrzeby funkcja wykrywania dźwięku może posłużyć do wyemitowania alarmu.

Jeśli wymaga tego prawo krajowe, mikrofon można trwale zablokować za pomocą klucza bezpieczeństwa.

Zabezpieczenie antysabotażowe i wykrywanie ruchu

Dostępna jest szeroka gama opcji konfiguracyjnych dotyczących alarmów antysabotażowych. Wbudowany algorytm wykrywający ruch w obrazie może być również stosowany do emitowania sygnału alarmowego.

Zarządzanie zapisem

Do zarządzania zapisem można użyć programu Bosch Video Recording Manager (VRM). Kamera może także bezpośrednio, bez użycia oprogramowania, wykorzystywać lokalizacje docelowe iSCSI.

Zapis bezpośrednio w kamerze

Gniazdo karty microSD obsługuje do 2 TB pojemności pamięci. Karty microSD można używać do lokalnego zapisywania alarmów. Zapis obrazu w pamięci RAM przed wystąpieniem alarmu umożliwia ograniczenie szerokości pasma w sieci przeznaczonej do rejestracji lub – jeśli możliwy jest zapis na karcie microSD – wydłużyć żywotność nośnika zapisu.

Usługa chmurowa

Kamera obsługuje funkcję wysyłania obrazów JPEG na podstawie czasu lub alarmu do czterech różnych kont. Mogą to być między innymi serwery FTP lub usługi przechowywania danych w chmurze (np. Dropbox). Istnieje także możliwość wyeksportowania klipów wideo i obrazów JPEG do tych kont.

Po wyzwoleniu alarmu może zostać wysłane powiadomienie w wiadomości e-mail lub SMS. Dzięki temu operator jest zawsze informowany o niespodziewanych zdarzeniach.

Prosta instalacja

Zasilanie kamery może być zapewniane przez sieć kablową zgodną ze standardem PoE (Power-over-Ethernet). W takiej konfiguracji do podglądu obrazu, zasilania i sterowania kamerą wystarczy jedno połączenie kabla. Dzięki możliwości zasilania przez sieć Ethernet (PoE) instalacja stała się łatwiejsza i tańsza, ponieważ kamery nie wymagają dostępu do sieci energetycznej.

Kamera może być również zasilana za pomocą zasilacza +12 VDC.

Dla uproszczenia okablowania sieciowego kamera obsługuje funkcję Auto-MDIX, dzięki czemu można używać kabli krosowych lub prostych.

Przełączanie trybu True Day/Night

Kamera jest wyposażona w filtry mechaniczne zapewniające intensywne kolory w ciągu dnia i znakomite widzenie nocne, gwarantując odpowiednią ostrość niezależnie od warunków oświetleniowych.

Tryb hybrydowy

Analogowe wyjście wizyjne umożliwia pracę w trybie hybrydowym. W tym trybie przesyłany jest jednocześnie strumień wideo w rozdzielczości HD i analogowy sygnał wideo za pośrednictwem złącza SMB. Tryb hybrydowy oferuje możliwość łatwej migracji z systemów CCTV starszego typu na nowoczesne systemy sieciowe.

Bezpieczeństwo dostępu

Kamera obsługuje trójpoziomą ochronę za pomocą hasła oraz uwierzytelnianie 802.1x. W celu zabezpieczenia dostępu przez przeglądarkę internetową należy korzystać z protokołu HTTPS z certyfikatem SSL zapisanym w kamerze. Po zainstalowaniu opcjonalnej lokalnej licencji na szyfrowanie możliwe jest niezależne zaszyfrowanie kanału wizyjnego i dźwiękowego algorytmem AES przy użyciu kluczy 128-bitowych.

Kompletne oprogramowanie do podglądu obrazu

Dostęp do funkcji kamery można uzyskać na kilka sposobów: za pomocą przeglądarki internetowej, oprogramowania Bosch Video Management System, bezpłatnego programu Bosch Video Client oraz aplikacji Video Security Client dla urządzeń mobilnych lub oprogramowania innego producenta.

Aplikacja Video Security

Aplikacja Bosch Video Security dla urządzeń mobilnych została opracowana, aby umożliwić dostęp do obrazów dozorowych w jakości HD z dowolnego miejsca. Aplikacja zapewnia pełną kontrolę nad wszystkimi kamerami, począwszy od obracania w poziomie i zmiany nachylenia, po funkcje przybliżania/oddalania i regulacji ostrości obrazu. Jest jak sterownia, którą możesz zawsze mieć przy sobie. Program, wraz z dostępnym osobno transkoderm firmy Bosch, umożliwia pełne wykorzystanie funkcji dynamicznego transkodowania, dzięki którym obraz można odtwarzać nawet podczas korzystania z sieci o małej szerokości pasma.

Integracja systemu

Kamera jest zgodna ze specyfikacją ONVIF Profile S. Gwarantuje to możliwość współdziałania urządzeń wizyjnych różnych producentów.

Integratorzy rozwiązań innych firm mogą z łatwością uzyskać dostęp do funkcji specjalnych kamer, które umożliwiają dołączenie ich do większych projektów. Więcej informacji można znaleźć na stronie internetowej programu Bosch Integration Partner Program (IPP) pod adresem ipp.boschsecurity.com.

Certyfikaty i świadectwa

Standardy HD

Zgodność z normą SMPTE 274M-2008 w następujących zakresach:

- Rozdzielczość: 1920 x 1080
- Skanowanie: progresywne
- Odwzorowanie kolorów: zgodne ze standardem ITU-R BT.709
- Format obrazu: 16:9
- Częstotliwość odświeżania: 25 i 30 kl./s

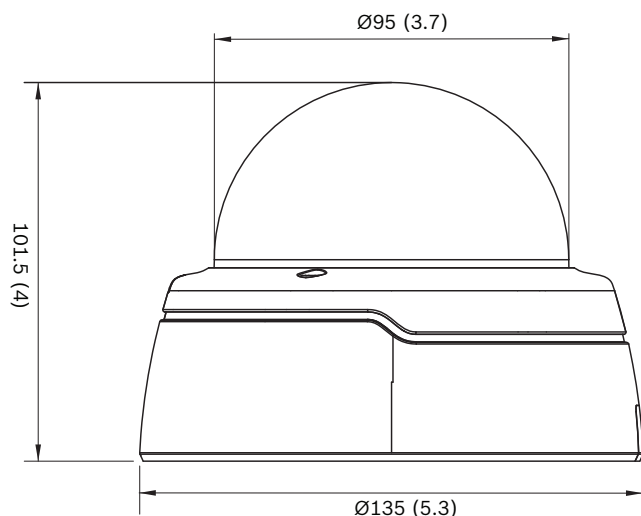
Zgodność z normą SMPTE 296M-2001 w następujących zakresach:

- Rozdzielczość: 1280 x 720
- Skanowanie: progresywne
- Odwzorowanie kolorów: zgodne ze standardem ITU-R BT.709
- Format obrazu: 16:9
- Częstotliwość odświeżania: 25 i 30 kl./s

Standardy	IEC 62471 (wersja z promiennikiem podczerwieni)
	EN 60950-1
	UL 60950-1
	CAN/CSA-C22.2 nr 60950-1-03
	EN 50130-4
	EN 50130-5, klasa II (urządzenia stacjonarne ogólnego zastosowania znajdujące się w pomieszczeniach)
	FCC, część 15, punkt B, klasa B
	Dyrektywa EMC 2004/108/WE
	EN 55022, klasa B
	EN 55024
	AS/NZS CISPR 22 (odpowiednik CISPR 22)
	ICES-003, klasa B
	VCCI J55022 V2/V3
	EN 50121-4
Zgodność ze standardem ONVIF	EN 50132-5-2; IEC 62676-2-3
Certyfikaty produktu	CE, FCC, UL, cUL, RCM, CB, VCCI

Region	Certyfikacja	
Europa	CE	Indoor 4000_5000
Stany Zjednoczone	UL	Indoor 4000_5000

Planowanie



Wymiary w mm

Dołączone części

- Kamera
- Materiały instalacyjne
- Dokumentacja dotycząca instalacji

Dane techniczne

Zasilanie	
Napięcie wejściowe	+12 VDC lub zasilanie za pośrednictwem sieci Ethernet (PoE) (znamionowe napięcie 48 VDC)
Pobór mocy	Maks. 3,8 W Maks. 6,3 W (wersja z promiennikiem podczerwieni)
PoE	IEEE 802.3af (802.3at typ 1) Poziom zasilania: klasa 2
Przetwornik obrazu	
Typ przetwornika	CMOS 1/2,7"
Całkowita rozdzielczość przetwornika	1952 x 1092 (2MP)
Parametry obrazu – czułość	
Czułość – (3200 K, współczynnik odbicia 89%, F1.3, 30IRE)	
Kolor	0,24 lx
Mono	0,05 lx
z podczerwienią	0,0 lx
Parametry obrazu – zakres dynamiczny	
Zakres dynamiki	76 dB

Strumieniowe przesyłanie obrazu

Kompresja obrazu	H.264 (MP); M-JPEG
Przesyłanie strumieniowe	Wiele skonfigurowanych strumieni w kodowaniu H.264 i M-JPEG, możliwość skonfigurowania częstotliwości odświeżania i szerokości pasma. Obszary zainteresowania (ROI)
Całkowite opóźnienie sygnału IP	Min. 120 ms, maks. 340 ms
Struktura GOP	IP, IBP, IBBP
Interwał kodowania	od 1 do 30 [25] kl./s
Obszary zasięgu nadajnika	Do 8 obszarów z ustawieniami jakości nadajnika na obszar

Rozdzielczość obrazu (poz. x pion.)

• 1080p HD	1920 x 1080
• 720p HD	1280 x 720
• D1 4:3 (przycięcie)	704 x 480
• SD pionowo (przycięcie)	400 x 720
• 480p SD	Kodowanie: 704 x 480; Wyświetlanie: 854 x 480
• 432p SD	768 x 432
• 288p SD	512 x 288
• 240p SD	Kodowanie: 352 x 240; Wyświetlanie: 432 x 240
• 144p SD	256 x 144

Funkcje wizyjne

Tryb dualny	Kolorowy, Monochromatyczny, Automatyczny
Regulowane ustawienia obrazu	Kontrast, Nasycenie, Jasność
Balans bieli	4 tryby automatyczne, tryb ręczny i pomiar
Migawka	Automatyczna elektroniczna migawka (AES); Migawka stała (1/25[30] ÷ 1/15 000) z możliwością wyboru ustawienia; Migawka domyślna
Kompensacja tła	Wł./wył.
Redukcja szumów	Funkcja Intelligent Dynamic Noise Reduction z osobną regulacją czasową i przestrzenną
Poprawa kontrastu	Wł./wył.
Ostrość	Regulowany poziom zwiększenia ostrości

Funkcje wizyjne	
Technologia Intelligent Defog	Funkcja Intelligent Defog automatycznie reguluje parametry obrazu, aby zapewnić jego najlepszą możliwą jakość w warunkach ograniczonej przejrzystości powietrza (możliwość przełączania)
Maskowanie obszarów prywatności	Osiem odrębnych obszarów, w pełni programowalnych
Analiza zawartości obrazu	MOTION+
Inne funkcje	Odbicie lustrzane obrazu, obrócenie obrazu, licznik pikseli, autoryzacja obrazu, wyświetlanie informacji na obrazie, tryby scen, lokalizacja
Widzenie nocne (tylko wersja z promiennikiem podczerwieni)	
Zasięg obserwacji	15 m
LED	Macierz 10 wysokosprawnych diod LED, 850 nm
Natężenie podczerwieni	Możliwość regulacji
Parametry optyczne	
Rodzaj obiektywu	Zmiennieogniskowy 3,3 ÷ 10 mm, przysłona sterowana napięciem DC F1.3 – 360, korekcja podczerwieni Zmiennieogniskowy 3 ÷ 10 mm, przysłona sterowana napięciem DC F1.3 – 360, korekcja podczerwieni
Mocowanie obiektywu	Mocowanie do płytki
Pole widzenia w poziomie	36° - 117°
Pole widzenia w pionie	20° - 61°
Regulacja	Regulacja zoomu i ostrości z napędem silnikowym (automatyczna regulacja ogniskowej)
Sterowanie przysłoną	Automatyczne sterowanie przysłoną
Tryb dualny	Przełączany mechaniczny filtr podczerwieni
Wejście/wyjście	
Analogowe wyjście wizyjne	Złącze SMB, CVBS (PAL/NTSC), 1 Vpp, 75 Ω
Wejście liniowe audio	0,707 (Vrms maks.), 10 kΩ (typowo), złącze typu jack
Wyjście liniowe audio	0,707 Vrms, 16 kΩ (typowo), złącze typu jack

Wejście/wyjście	
Wejście foniczne	Wbudowany mikrofon (może być trwale wyłączony)
Wejście alarmowe	1 wejście
Aktywacja wejścia alarmowego	Aktywacja zwarcie lub napięciem 5 VDC.
Wyjście alarmowe	1 wyjście
Napięcie wyjścia alarmowego	30 VDC, maks. obciążenie 0,5 A
Sieć Ethernet	RJ45
Przesyłanie strumieniowe dźwięku	
Standardowy	G.711, częstotliwość próbkowania 8 kHz L16, częstotliwość próbkowania 16 kHz AAC-LC, 48 kb/s przy częstotliwości próbkowania 16 kHz AAC-LC, 80 kb/s przy częstotliwości próbkowania 16 kHz
Stosunek sygnał/szum	> 50 dB
Przesyłanie strumieniowe dźwięku	Tryb pełnodupleksowy/półduplexowy
System zapisu lokalnego	
Wewnętrzna pamięć RAM	Rejestracja 10 s przed wystąpieniem alarmu
Gniazdo karty pamięci	Obsługa kart microSDHC do 32 GB/ microSDXC do 2 TB (do zapisu w formacie HD zalecana jest karta SD klasy 6 lub wyższej)
Zapis	Zapis ciągły, zapis pierścieniowy. Zapis alarmów/zdarzeń/programowany
Oprogramowanie	
Wykrywanie jednostki	IP Helper
Konfiguracja urządzenia	Za pośrednictwem przeglądarki internetowej lub programu Configuration Manager
Aktualizacja oprogramowania układowego	Programowana zdalnie

Oprogramowanie	
Podgląd oprogramowania	Przeglądarka internetowa; Video Security Client; Video Security App; Bosch Video Management System; Bosch Video Client; lub oprogramowanie innych producentów
Najnowsze oprogramowanie i oprogramowanie układowe	http://downloadstore.boschsecurity.com/
Sieć	
Protokoły	IPv4, IPv6, UDP, TCP, HTTP, HTTPS, RTP/RTCP, IGMP V2/V3, ICMP, ICMPv6, RTSP, FTP, Telnet, ARP, DHCP, APIPA (Auto-IP, link local address), NTP (SNTP), SNMP (V1, MIB-II), 802.1x, DNS, DNSv6, DDNS (DynDNS.org, selfHOST.de, no-ip.com), SMTP, iSCSI, UPnP (SSDP), DiffServ (QoS), LLDP, SOAP, Dropbox, CHAP, digest authentication
Szyfrowanie	TLS 1.0, SSL, DES, 3DES, AES (opcjonalnie)
Sieć Ethernet	10/100 Base-T, z automatycznym wykrywaniem, komunikacja pół- lub pełnodupleksowa
Połączenia	Auto-MDIX
Współdziałanie	ONVIF Profile S; GB/T 28181
Parametry mechaniczne	
Regulacja położenia w trzech płaszczyznach (mechanizm uchylno-obrotowy)	350°/130°/330°
Wymiary	Średnica: 135 mm Wysokość: 102 mm
Masa	ok. 450 g
Kolor	RAL 9004, RAL 9010
Parametry środowiskowe	
Temperatura pracy	-20 ÷ 50°C
Temperatura przechowywania	-30 ÷ 70°C
Wilgotność	20 ÷ 90%, względna (bez kondensacji)

Zamówienia - informacje

Kamera sieciowa FLEXIDOME IP 5000 HD do zastosowań wewnętrznych

Profesjonalna sieciowa kamera kopułkowa HD do monitoringu pomieszczeń. Obiektyw zmiennoogniskowy 3 ÷ 10 mm f1.3; IDNR; tryb dualny; przesyłanie czterostrumieniowe w formacie H.264; usługi w chmurze; wykrywanie ruchu, dźwięku i aktów sabotażu; mikrofon, 1080p
Numer zamówienia **NIN-51022-V3**

Kamera sieciowa FLEXIDOME IP 5000 IR do zastosowań wewnętrznych

Profesjonalna sieciowa kamera kopułkowa HD do monitoringu pomieszczeń. Obiektyw zmiennoogniskowy 3 ÷ 10 mm f1.3; IDNR; tryb dualny; przesyłanie czterostrumieniowe w formacie H.264; usługi w chmurze; wykrywanie ruchu, dźwięku i aktów sabotażu; mikrofon, 1080p, podczerwień
Numer zamówienia **NII-51022-V3**

Kamera sieciowa FLEXIDOME IP 5000 HD do zastosowań wewnętrznych

Profesjonalna sieciowa kamera kopułkowa HD do monitoringu pomieszczeń. Automatyczny obiektyw zmiennoogniskowy 3 ÷ 10 mm f1.3; przystosowana sterowana napięciem DC; IDNR; tryb dualny; przesyłanie czterostrumieniowe w formacie H.264; usługi w chmurze; wykrywanie ruchu, dźwięku i aktów sabotażu; mikrofon, 1080p
Numer zamówienia **NIN-50022-A3**

Kamera sieciowa FLEXIDOME IP 5000 IR do zastosowań wewnętrznych

Profesjonalna sieciowa kamera kopułkowa HD do monitoringu pomieszczeń. Automatyczny obiektyw zmiennoogniskowy 3 ÷ 10 mm f1.3; przystosowana sterowana napięciem DC; IDNR; tryb dualny; przesyłanie czterostrumieniowe w formacie H.264; usługi w chmurze; wykrywanie ruchu, dźwięku i aktów sabotażu; mikrofon, 1080p, podczerwień
Numer zamówienia **NII-50022-A3**

Sprzęt

Uchwyt do montażu ściennego sieciowej kamery kopułkowej NDA-LWMT-DOME

Solidny uchwyt kątowy do montażu ściennego kamery kopułkowej
Numer zamówienia **NDA-LWMT-DOME**

Adapter montażowy sieciowej kamery kopułkowej NDA-ADTVEZ-DOME

Uniwersalny adapter uchwytu do montażu kamery (przeznaczony do użycia z odpowiednim uchwytem do montażu na ścianie, uchwytem do montażu na rurze lub puszką do montażu powierzchniowego).
Numer zamówienia **NDA-ADTVEZ-DOME**

Uchwyt do montażu ściennego VEZ-A2-WW

Uchwyt do montażu ściennego kamery kopułkowej (Ø145/149 mm), przeznaczony do użycia z odpowiednim uchwytem zasilacza; biały
Numer zamówienia **VEZ-A2-WW**

Zestaw do montażu na rurze VEZ-A2-PW

Wysięgnik do montażu ściennego kamery kopułkowej (Ø145/149 mm), przeznaczony do użycia z odpowiednim uchwytem zasilacza; biały
Numer zamówienia **VEZ-A2-PW**

LTC 9213/01 Adapter do montażu na maszcie

Uniwersalny adapter do montażu kamery na maszcie (przeznaczony do użycia z odpowiednim uchwytem). Maks. 9 kg; średnica masztu 3–15"; taśmy ze stali nierdzewnej
Numer zamówienia **LTC 9213/01**

Zestaw do montażu sufitowego NDA-FMT-DOME

Zestaw do montażu podtynkowego na suficie
Numer zamówienia **NDA-FMT-DOME**

Puszka do montażu powierzchniowego NDA-ADT4S-MIN-DOME 4S

Puszka do montażu powierzchniowego kamery kopułkowej (Ø145 mm), przeznaczona do użycia z odpowiednim uchwytem zasilacza
Numer zamówienia **NDA-ADT4S-MINDOME**

Kabel wizyjny/DVR SMB 0.3M

Kabel analogowy o długości 0,3 m, SMB–BNC (gniazda żeńskie), umożliwiające podłączenie kamery do kabla koncentrycznego.
Numer zamówienia **NBN-MCSMB-03M**

Kabel wizyjny/DVR SMB 3.0M

Kabel analogowy o długości 3 m, SMB (gniazdo żeńskie) – BNC (gniazdo męskie), umożliwiające podłączenie kamery do monitora albo rejestratora DVR
Numer zamówienia **NBN-MCSMB-30M**

Reprezentowana przez:

Poland
Robert Bosch Sp. z o.o.
Jutrzenki 105 str.
02-231 Warszawa
Phone: +48 22 715 4101
Fax: +48 22 715 4105
pl.securitysystems@bosch.com
www.boschsecurity.pl