

FLEXIDOME IP starlight 6000 VR



- ▶ Excelente rendimiento en condiciones de baja iluminación
- ▶ Essential Video Analytics integrado para activar las alertas relevantes y recuperar los datos de forma rápida
- ▶ Intelligent Streaming e Intelligent Dynamic Noise Reduction para lograr cargas de red y costes de almacenamiento bajos
- ▶ Modo de rango dinámico ampliado para ver los detalles de las zonas oscuras o iluminadas de las escenas simultáneamente
- ▶ Fácil instalación con modos preconfigurados, asistente y lente SR con zoom/enfoque automáticos.

Esta cámara ofrece una imagen nítida las 24 horas del día, incluso en condiciones de poca iluminación o durante la noche.

La excepcional sensibilidad starlight permite usar esta cámara con una cantidad de luz ambiental mínima. El modo dinámico ampliado proporciona unas imágenes detalladas en escenas con unas condiciones de iluminación más complejas.

La cámara está disponible con una resolución de 720p o de 1080p y proporciona hasta 60 imágenes por segundo.

El elegante diseño y la protección antivandálica de la carcasa hacen que la cámara sea apropiada para instalaciones tanto en interiores como en exteriores.

Funciones

Excepcional rendimiento en condiciones de baja iluminación

Al combinar la tecnología de sensores más reciente con una sofisticada eliminación de ruido, el resultado es una sensibilidad excepcional en color. El rendimiento en condiciones de baja iluminación es tan bueno que la cámara sigue ofreciendo un rendimiento excelente en color incluso con una cantidad mínima de luz ambiental.

Rápido rendimiento

El modo de 60 imágenes por segundo proporciona un rendimiento óptimo en escenas de acción rápida, de modo que no se pierden datos críticos.

Alto rango dinámico

La cámara tiene un amplio rango dinámico. Se basa en un proceso de exposición múltiple que captura más detalles en las zonas iluminadas y en las sombras, incluso en la misma escena. Como resultado, puede distinguir fácilmente los objetos y los detalles, por ejemplo, rostros con un contraluz intenso.

El rango dinámico real de la cámara se mide mediante el análisis de la función de conversión optoelectrónica (OECF) según la norma IEC 62676, apartado 5. Este método se utiliza para ofrecer un resultado estándar que se puede utilizar para comparar diferentes cámaras.

Essential Video Analytics

El análisis de vídeo integrado refuerza el concepto de "inteligencia en origen" y proporciona ahora funciones aún más potentes. Essential Video Analytics resulta ideal para su uso en entornos controlados con intervalos de detección limitada.

El sistema detecta objetos, realiza su seguimiento y los analiza de forma fiable y, a continuación, notifica la activación de las alarmas predefinidas. Mediante un conjunto inteligente de reglas de alarma, facilita las tareas complejas y reduce al mínimo las falsas alarmas.

Se añaden metadatos al vídeo para dar sentido y estructura. Esto permite recuperar rápidamente las imágenes pertinentes de horas de grabación de vídeo almacenadas. Los metadatos también se pueden usar para proporcionar pruebas periciales irrefutables o para optimizar los procesos empresariales en función de los datos de recuento de personas o de densidad de multitudes.

La calibración es rápida y sencilla: solo tiene que introducir la altura de la cámara. El sensor de giro/acelerómetro interno proporciona el resto de la información para calibrar el análisis de vídeo de forma precisa.

Intelligent Auto Exposure

Las fluctuaciones de luz trasera o contraluz y luz delantera pueden arruinar sus imágenes. Para conseguir una imagen perfecta en cualquier situación, la Intelligent Auto Exposure permite ajustar automáticamente la exposición de la cámara. Ofrece una excelente compensación de la luz delantera y una increíble compensación de contraluz mediante la adaptación automática a las condiciones cambiantes de iluminación.

Intelligent Dynamic Noise Reduction

En las escenas tranquilas, en las que hay poco o ningún movimiento, se requiere una tasa de bits inferior. Al separar de manera inteligente el ruido de la información importante, la Intelligent Dynamic Noise Reduction permite reducir la tasa de bits hasta un 50 %. Debido a que el ruido se reduce en el origen durante la captura de una imagen, una tasa de bits inferior no pone en riesgo la calidad del vídeo. Intelligent Dynamic Noise Reduction ajusta el filtrado espacial y temporal (3DNR) mediante el análisis inteligente del contenido de la escena. El filtrado temporal con compensación de movimiento (MCTF) permite reducir el desenfoco de objetos en movimiento que se asocia normalmente al filtrado temporal estándar. Esto mantiene la calidad de la imagen de los objetos que se mueven deprisa y, al mismo tiempo, se optimiza la tasa de bits. Con la función de Intelligent Dynamic Noise Reduction, nuestro objetivo es reducir considerablemente los costes de almacenamiento y la carga de red usando solo el ancho de banda cuando sea necesario.

Codificación basada en zonas

La codificación basada en zonas es otra función que reduce el ancho de banda. Se pueden ajustar parámetros de compresión para un máximo de ocho zonas configurables por el usuario. Esto permite

realizar una alta compresión de las zonas de poco interés, dejando más ancho de banda para las partes importantes de la escena.

Perfil optimizado de la tasa de bits

El ancho de banda optimizado típico promedio en kbits/s para diferentes velocidades de imagen se muestra en la siguiente tabla.

IPS	1080p	720p	480p
60	1900	1400	722
30	1600	1200	600
15	1274	955	478
12	1169	877	438
5	757	568	284
2	326	245	122

Modos de escena

La cámara tiene una interfaz de usuario muy intuitiva que facilita y agiliza la configuración. Dispone de nueve modos configurables con los mejores ajustes para una gran variedad de aplicaciones. Se pueden seleccionar modos de escena diferentes para situaciones de noche o de día.

Varios flujos

Esta innovadora función ofrece varios flujos H.264 junto con un flujo M-JPEG. Estos flujos facilitan una visualización y grabación eficientes con poco uso del ancho de banda, así como la integración con sistemas de gestión de vídeo de otros fabricantes.

La cámara puede ejecutar varios flujos independientes, de modo que permite establecer una resolución y una velocidad de imágenes distintas en el primer flujo y el segundo flujo. El usuario también puede optar por utilizar una copia de la primera secuencia.

El tercer flujo usa los fotogramas I del primer flujo para la grabación. El cuarto flujo muestra una imagen JPEG a un máximo de 10 MB/s.

Zonas de interés y E-PTZ

El usuario puede definir las zonas de interés. Los controles remotos E-PTZ de giro, inclinación y zoom electrónicos permiten seleccionar zonas específicas de la imagen principal. Estas zonas producen flujos diferentes para una visualización y grabación remotas. Estos flujos, junto con el flujo principal, permiten al operario controlar individualmente la parte más importante de una escena manteniendo la atención sobre la escena general.

Con Intelligent Tracking puede seguir objetos dentro de las regiones de interés. Intelligent Tracking puede detectar y realizar el seguimiento de objetos en

movimiento de forma autónoma, o bien el usuario puede hacer clic en un objeto y, a continuación, el rastreador se ocupará de seguirlo.

Instalación sencilla

La cámara puede recibir suministro de energía mediante una conexión de cable de red compatible con alimentación por Ethernet (PoE). Con esta configuración, solo se necesita una única conexión del cable para ver, alimentar y controlar la cámara. El uso de alimentación por Ethernet o PoE facilita la instalación y la hace más rentable, ya que las cámaras no necesitan una fuente de alimentación local. La cámara también puede recibir suministro de energía mediante fuentes de alimentación de +12 V CC.

Para incrementar la fiabilidad del sistema, la cámara puede conectarse simultáneamente a ambas fuentes de alimentación (PoE y +12 VCC). Si falla una fuente de alimentación, la otra fuente se activa sin necesidad de reiniciar el sistema, por lo que se ofrece una redundancia de la alimentación.

El asistente para lentes con zoom/enfoque automáticos permite al instalador ajustar el zoom y enfocar la cámara de forma precisa y sencilla para el funcionamiento de día y de noche. El asistente se activa desde el PC o desde el pulsador integrado en la cámara, lo que facilita la elección del procedimiento de trabajo más adecuado.

La función AVF (varifocal automática) permite cambiar el zoom sin necesidad de abrir la cámara. El ajuste automático del enfoque/zoom motorizados con asignación de píxeles de 1:1 garantiza que la cámara siempre se enfoque de forma precisa.

Sistema antivandálico y diseño elegante

El diseño elegante y compacto es ideal para las instalaciones en las que el tamaño y el aspecto de la carcasa son importantes. La carcasa de aluminio fundido, la ventana de policarbonato y la cubierta interior endurecida pueden soportar un peso equivalente a 55 kg (120 libras) (IK10). La cámara también está protegida contra el agua y el polvo. Mediante su mecanismo exclusivo de giro/inclinación/rotación, los instaladores pueden seleccionar el campo de visión exacto que necesitan en cada momento. Además, ofrece varias posibilidades de montaje, entre las que se incluyen el montaje en superficie, en pared, en esquina y suspendido en techo.

Gestión de almacenamiento

La gestión de grabaciones se puede controlar con el Bosch Video Recording Manager (Video Recording Manager) o bien la cámara puede utilizar destinos iSCSI directamente, sin software de grabación.

Grabación de forma local

Inserte una tarjeta de memoria en la ranura para tarjeta para almacenar una grabación con alarma local de hasta 2 TB. La grabación previa a la alarma en la RAM reduce el ancho de banda de grabación en la red y amplía la vida efectiva de la tarjeta de red.

Servicios basados en la nube

La cámara es compatible con los envíos de JPEG basados en el tiempo o en las alarmas a cuatro cuentas diferentes. Estas cuentas pueden ser de servidores FTP o instalaciones de almacenamiento basadas en la nube (por ejemplo, Dropbox). Las secuencias de vídeo o imágenes JPEG también se pueden exportar a estas cuentas.

Las alarmas se pueden configurar para que se active una notificación por correo electrónico o SMS para que tenga siempre conciencia de los eventos anómalos.

Rotación de imágenes automática

El sensor de giro/acelerómetro integrado corrige automáticamente la orientación de la imagen en ángulos de 90° si la cámara está montada en ángulo recto o hacia abajo. La imagen del sensor también se puede girar manualmente en ángulos de 90°. Para capturar detalles de forma eficiente en pasillos largos sin pérdida alguna de la resolución, monte la cámara en ángulos rectos. La imagen se muestra en vertical a una resolución completa en el monitor.

Funcionamiento híbrido

Una salida de vídeo analógica protegida contra subidas de tensión permite un funcionamiento híbrido completo. Esto significa que se puede disponer simultáneamente de transmisiones de vídeo IP de alta resolución y salidas de vídeo analógicas. La funcionalidad híbrida permite una migración sencilla desde sistemas CCTV tradicionales a sistemas modernos basados en IP.

Conmutación día/noche real

La cámara cuenta con funciones reales de cámara día/noche y con un filtro mecánico para obtener un color intenso durante el día y una imagen excepcional durante la noche, al mismo tiempo que se mantiene un enfoque nítido con cualquier tipo de iluminación. El filtro se puede cambiar de forma remota o automáticamente a través de un sensor de nivel de luz o una entrada de contacto.

Seguridad de los datos

Se requieren medidas especiales para garantizar el máximo nivel de seguridad para el acceso a los dispositivos y para el transporte de datos. En la configuración inicial, solo se puede acceder a la cámara a través de canales seguros. Es necesario configurar una contraseña de nivel de servicio para acceder a las funciones de la cámara.

El acceso al navegador web y al cliente de visualización se puede proteger utilizando HTTPS u otros protocolos seguros compatibles con el protocolo TLS 1.2 de vanguardia con conjuntos de

cifrado actualizados que incluyen la codificación AES con claves de 256 bits. No se puede instalar ningún software en la cámara y solo se puede cargar firmware autenticado. Una protección con contraseña de tres niveles con las recomendaciones de seguridad permite a los usuarios personalizar el acceso a los dispositivos. El acceso a la red y al dispositivo se puede proteger utilizando la autenticación de red 802.1x con el protocolo EAP/TLS. La protección contra ataques malintencionados queda completamente garantizada por el cortafuegos para inicio de sesión incorporado, el módulo de plataforma segura (TPM) y la compatibilidad con la infraestructura de claves públicas (PKI). La manipulación avanzada de certificados ofrece lo siguiente:

- Posibilidad de crear automáticamente certificados exclusivos y autofirmados siempre que sea necesario
- Certificados de cliente y de servidor para tareas de autenticación
- Certificados de cliente para comprobar la autenticidad
- Certificados con claves privadas codificadas

Software de visualización completa

Existen muchas maneras de acceder a las funciones de la cámara: con un navegador web, con el Bosch Video Management System, con los sistemas Bosch Video Client o Video Security Client gratuitos, con la aplicación móvil de seguridad por vídeo o a través de software de otros fabricantes.

Aplicación de seguridad por vídeo

La aplicación de seguridad por vídeo para móviles de Bosch se ha desarrollado para permitir el acceso desde cualquier parte a imágenes de vigilancia HD y para ver imágenes en directo desde cualquier lugar. La aplicación está diseñada para ofrecer un control absoluto de todas las cámaras con funciones como giro, inclinación, zoom o enfoque. Es como llevar su sala de control con usted.

Esta aplicación, junto con el transcodificador de Bosch que está disponible por separado, le permitirá utilizar completamente nuestras funciones de transcodificación dinámica para que pueda reproducir imágenes incluso con conexiones de bajo ancho de banda.

Integración del sistema y conformidad con ONVIF

La cámara cumple con las especificaciones de ONVIF Profile S, ONVIF Profile G y ONVIF Profile T. Los integradores de otros fabricantes pueden acceder fácilmente al conjunto de funciones internas del dispositivo para su integración en proyectos grandes. Visite el sitio web de Integration Partner Program (IPP) de Bosch (ipp.boschsecurity.com) para obtener más información.

Certificaciones y aprobaciones

Normas	Escriba
Emisión	EN 55032:2012 /AC2013 clase B EN 50121-4:2016 FCC: 47CFR15, clase B (2015-10-1)
Inmunidad	EN 50130-4:2011 /A12014 (PoE, +12VCC)* EN 50121-4:2016
Especificaciones ambientales	EN 50130-5:2011 clase IV
Seguridad	EN 62368-1:2014/AC:2015 EN 60950-1:2006 /A11:2009 /A1:2010 /A12:2011 /A2:2013 UL 62368-1, Ed. 2, 1 de diciembre de 2014 UL 60950-1, Ed. 2, 14 de octubre de 2014 CAN/CSA-C22.2 No. 62368-1 CAN/CSA-C22.2 No. 60950-1
HD	SMPTE 296M-2001 (resolución: 1280 x 720) SMPTE 274M-2008 (resolución: 1920 x 1080)
Representación de colores	ITU-R BT.709-6
Cumplimiento de la normativa ONVIF	EN 50132-5-2:2011/AC:2012 EN 62676-2-3:2014

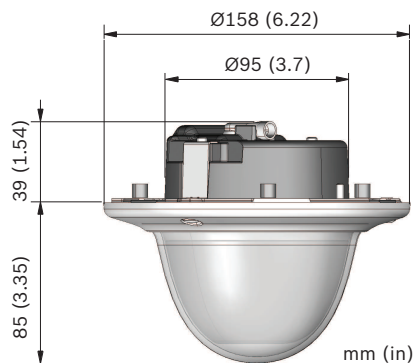
* Los capítulos 7 y 8 (requisitos de la red eléctrica) no se aplican a la cámara. No obstante, si el sistema en el que se utiliza la cámara cumple con este estándar, todas las fuentes de alimentación que se utilicen también deberán cumplirlo.

Marcas	CE, cULus, WEEE, RCM, EAC, CMIM y RoHS de China
--------	---

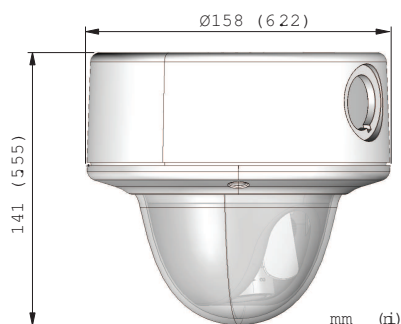
Región	Marcas de calidad/cumplimiento normativo	
Europa	CE	
EE. UU.	UL	ST-VS 2016-E-045

Notas de configuración/instalación

Dimensiones del montaje empotrado



Dimensiones del montaje en superficie



Especificaciones técnicas

Alimentación (versión de 12 VCC/PoE)

Tensión de entrada Power-over-Ethernet (48 VCC nominal) o +12 VCC \pm 10% (auxiliar)

PoE IEEE 802.3af / (802.3at tipo 1), clase 3

Consumo de energía 7,2 W máx.

Consumo de corriente 600 mA máx. (12 VCC)
200 mA máx. (PoE 48 VCC)

Sensor (versión de 1080p)

Tipo de sensor CMOS de 1/2,8 pulg.

Píxeles efectivos 1920 (H) x 1080 (V); 2 MP (aprox.)

Sensor (versión de 720p)

Tipo de sensor CMOS de 1/2,8 pulg.

Píxeles efectivos 1280 (H) x 720 (V)

Sensibilidad

Tecnología de baja iluminación starlight

Sensibilidad

Método de medición IEC 62676 apartado 5 (1/25, F1.2)

Color 0,0104 lx

Monocromo 0,0039 lx

Rango dinámico: modo HDR

Alto rango dinámico (10 bits, exposición 3x) 120 dB WDR

Medido conforme a la norma IEC 62676 Parte 5 WDR de 108 dB

Flujo de vídeo

Compresión de vídeo H.264 (MP); M-JPEG

Flujos Múltiples flujos configurables en H.264 y M-JPEG con velocidad de imágenes y ancho de banda personalizables.
Regiones de interés (ROI)

Latencia de procesamiento de la cámara < 67 ms (promedio máx. a 1080p60)

Estructura GOP IP, IBP, IBBP

Intervalo de codificación De 1 a 50 [60] ips

Regiones de codificador Hasta ocho áreas con ajustes de la calidad del codificador para cada área

Resolución de vídeo (H x V)

1080p HD 1920 x 1080 (solo en la versión de 1080p)

Modo vertical 1080p 1080 x 1920 (solo en la versión de 1080p)

1,3 MP (5:4) 1280 x 1024 (solo en la versión de 1080p)

720p HD 1.280 x 720

Modo vertical 720p 720 x 1280

D1 4:3 (recortado) 704 x 480

432p SD 768 x 432

288p SD 512 x 288

Instalación de la cámara

Modalidad de aplicación Modo starlight (predeterminado) / HDR - modo dinámico ampliado

Instalación de la cámara	
Velocidad de imágenes básica	25/30/50/60 ips (PAL/NTSC para la salida analógica)
Reflejar imagen	Activado/desactivado
Girar imagen	Activado/desactivado
Girar	0° / 90° / 180° / 270°
LED de cámara	Activar/desactivar
Salida analógica	Desactivado, 4:3 apaisado, 4:3 recortado, 16:9
Posicionamiento	Coordenadas/altura de montaje
Asistente de lentes	Enfoque automático, zoom remoto

Funciones de vídeo - color	
Ajustes de imagen configurables	Contraste, saturación, brillo
Balance del blanco	De 2500 a 10.000K, 4 modos automáticos (básico, estándar, lámpara de sodio, color dominante), modo manual y modo en espera

Funciones de vídeo - ALC	
Nivel de ALC	Ajustable
Saturación	Ajustable del valor máximo al promedio
Obturador	Obturador electrónico automático (AES); Obturador fijo (de 1/25[30] a 1/15.000) seleccionable; Obturador por defecto
Día/Noche	Auto (puntos de conmutación ajustables), color, monocromo

Funciones de vídeo - mejora	
Nitidez	Nivel de mejora de nitidez seleccionable
Compensación de contraluz	Activado/desactivado/Intelligent Auto Exposure (BLC)
Mejora de contraste	Activada/desactivada
Relación señal/ruido (S/R)	>55 dB
Reducción de ruido	Intelligent Dynamic Noise Reduction Intelligent Streaming

Funciones de vídeo - mejora	
Intelligent Defog (antiniebla inteligente)	Intelligent Defog ajusta automáticamente los parámetros para obtener la mejor imagen en escenas con niebla o borrosas (conmutable)

Análisis de contenido de vídeo	
Tipo de análisis	Essential Video Analytics
Características	Regla basada en alarmas y en el seguimiento Cruce de línea Entrar o salir del campo de visión Seguir ruta Merodeo Objeto inactivo o eliminado Recuento de personas Estimación de densidad de multitud Seguimiento en 3D Detección de audio (si se utiliza micrófono)
Calibración/geolocalización	Automático en función de los datos de giro/acelerómetro y de la altura de la cámara
Detección antisabotaje	Máscara

Funciones adicionales	
Modos de escena	9 modos predeterminados por programador
Máscara de privacidad	Ocho áreas independientes y completamente programables
Autenticación de vídeo	Desactivado / Marca de agua / MD5 / SHA-1 / SHA-256
Mostrar texto	Nombre; logotipo; hora; mensaje de alarma
Contador de píxeles	Área seleccionable
Rotación de la cámara	Detección automática con anulación manual (90°)

Almacenamiento local	
RAM interna	Grabación previa a la alarma de 5 s
Ranura para tarjeta de memoria	Admite una tarjeta microSDHC de 32 GB / microSDXC de 2 TB. Duración extrema y monitorización de salud que permite una detección temprana de servicio. Recomendado: tarjetas microSD Sony uso industrial con monitorización de estado
Grabación	Grabación continua, grabación circular.

Almacenamiento local	
	Grabación de alarma, eventos y planificación
Entrada/salida	
Salida de vídeo analógica	CVBS (PAL/NTSC), 1 Vpp, BNC, 75 ohmios (protección contra subidas de tensión)
Entrada de línea de audio	10 kilohmios (normal), 1 Vrms (máx.)
Salida de línea de audio	1 Vrms; 1,5 kOhm (típico)
Entrada de alarma	2 entradas
Tensión de activación de entrada de alarma (x2)	De +5 V CC a +40 V CC (+3,3 V CC con resistencia de polarización de 22 kilohmios en CC)
Salida de alarma	1 salida
Tensión de salida de alarma	30 V CA o +40 V CC 0,5 A continuos como máximo, 10 VA
Ethernet	RJ45
Flujo de audio	
Estándar	G.711, a una frecuencia de muestreo de 8 kHz L16, a una frecuencia de muestreo de 16 kHz AAC-LC, 48 kbps a una frecuencia de muestreo de 16 kHz AAC-LC, 80 kbps a una frecuencia de muestreo de 16 kHz
Relación señal/ruido	>50 dB
Flujo de audio	Dúplex completo/semidúplex
Unidad óptica	
Lente	Lente SR varifocal automática (AVF) de 3 a 9 mm (con corrección por infrarrojos)
Montaje de la lente	Montaje sobre placa
Ajuste	Zoom/enfoque motorizados
Control del iris	Control automático del iris
Ángulo de visión (de 3 a 9 mm, F1.2)	Gran angular: 117° x 59° (H x V) Teleobjetivo: 37° x 21° (H x V)
Especificaciones ambientales	
Temperatura de funcionamiento	-30 °C a +55 °C (-22 °F a +131 °F) para un funcionamiento continuo;

Especificaciones ambientales	
	-34 °C a +74 °C (-30 °F a +165 °F) conforme a NEMA TS 2-2003 (R2008), para 2.1.5.1 utilizando al perfil de prueba de la figura. 2.1
Temperatura de inicio en frío	-20 °C (-4 °F)
Temperatura de almacenamiento	De -50 °C a +70 °C (de -58 °F a +158 °F)
Humedad en funcionamiento	Del 5% al 93% de humedad relativa (sin condensación) Del 5% al 100% de humedad relativa (con condensación)
Humedad en almacenamiento	Hasta un 98% de humedad relativa
Protección contra impactos	IK10
Protección contra agua y polvo	IP 66 y NEMA tipo 4X (con los estándares de instalación adecuados)

Especificaciones mecánicas	
Dimensiones (Pr. x Al.)	158 x 124 mm (6,22 x 4,89 pulg.)
Peso	0,85 kg (1,87 libras) 1,28 kg (2,82 libras) con SMB
Montaje	Montaje empotrado o en superficie
Color	Blanco (RAL9010), anillo embellecedor con cubierta interior negra
Rango de ajuste	Giro de 360°, inclinación de 90°, rotación de ±90°
Burbuja	Polycarbonato transparente, con cubierta resistente a arañazos y protección ultravioleta
Anillo embellecedor	Aluminio

Información para pedidos

NIN-63013-A3 Domo 1MP HDR 3-9mm auto IP66

Conjunto de cámara domo IP de alto rendimiento para vigilancia HD inteligente en condiciones de escasa iluminación con funcionamiento híbrido IP/analógico. 720p

Número de pedido **NIN-63013-A3 | F.01U.314.807**

NIN-63013-A3S Domo 1MP HDR 3-9mm auto IP66 superf.

Conjunto de cámara domo IP de alto rendimiento para vigilancia HD inteligente en condiciones de escasa iluminación con funcionamiento híbrido IP/analógico. 720p

Caja de montaje en superficie

Número de pedido **NIN-63013-A3S | F.01U.314.809**

NIN-63023-A3 Domo 2MP HDR 3-9mm auto IP66

Conjunto de cámara domo IP de alto rendimiento para vigilancia HD inteligente en condiciones de escasa iluminación con funcionamiento híbrido IP/analógico. 1080p

Número de pedido **NIN-63023-A3 | F.01U.314.815**

NIN-63023-A3S Domo 2MP HDR 3-9mm auto IP66 superf.

Conjunto de cámara domo IP de alto rendimiento para vigilancia HD inteligente en condiciones de escasa iluminación con funcionamiento híbrido IP/analógico. 1080p

Caja de montaje en superficie

Número de pedido **NIN-63023-A3S | F.01U.314.817**

Accesorios**Soporte de montaje en pared para domo VDA-WMT-DOME**

Soporte robusto de montaje para cámaras domo (Ø158) Número de pedido **VDA-WMT-DOME | F.01U.167.450**

VDA-CMT-PTZDOME Adaptador montaje esquina

Adaptador de montaje en esquina (270°) para su uso con el soporte de montaje en pared adecuado Número de pedido **VDA-CMT-PTZDOME | F.01U.288.068**

VDA-CMT-DOME Soporte esquina cámara AUTODOME, 158mm

Robusto soporte para el montaje de cámaras domo en una esquina de 90°.

Número de pedido **VDA-CMT-DOME | F.01U.167.533**

LTC 9213/01 Adaptador poste para LTC9210,9212,9215

Adaptador flexible para el montaje en poste para monturas de cámara (se utiliza junto con el soporte de montaje en pared adecuado). 9 kg (20 libras) máximo; poste de 76 a 381 mm (de 3 a 15 pulg.) de diámetro; tiras de acero inoxidable

Número de pedido **LTC 9213/01 | F.01U.009.291**

VDA-PLEN-DOME Carcasa techo para plenum, FLEXIDOME

Carcasa para montaje encastrado en falso techo para varias series de cámaras domo de Bosch

Número de pedido **VDA-PLEN-DOME | F.01U.275.196**

VGA-IC-SP Kit soporte suspendido techo, 0,18m

Kit de soporte para montaje en techo suspendido para cámaras domo. Apertura Ø177 mm (Ø7 pulg.). Peso máximo admitido 11,3 kg (25 libras).

Número de pedido **VGA-IC-SP | F.01U.245.271**

VDA-455TBL Burbuja, tintada, para FLEXIDOME

Burbuja de repuesto tintada para cámara domo.

Número de pedido **VDA-455TBL | F.01U.090.268**

VDA-455CBL Burbuja domo transp. serie FLEXIDOME

Burbuja de repuesto translúcido para cámaras FLEXIDOME.

Número de pedido **VDA-455CBL | F.01U.090.269**

S1460 Cable monitor servicio, jack 2,5mm a BNC

Cable de vídeo con conector BNC a toma de 2,5 mm. 1 m

Número de pedido **S1460 | F.01U.500.418**

VDA-455SMB-IP Caja montaje en superficie cámara domo

Caja de montaje en superficie para cámaras domo; versión IP

Número de pedido **VDA-455SMB-IP | F.01U.263.391**

NPD-5001-POE Midspan, 15W, un puerto, entrada CA

Inyector Power-over-Ethernet para su uso con cámaras aptas para PoE; 15,4 W, 1 puerto

Peso: 200 g (0,44 lb)

Número de pedido **NPD-5001-POE | F.01U.305.288**

NPD-5004-POE Alim. por Ethernet, 15,4W, 4 puertos

Inyector Power-over-Ethernet para su uso con cámaras aptas para PoE; 15,4 W, 4 puertos

Peso: 620 g (1,4 lb)

Número de pedido **NPD-5004-POE | F.01U.305.289**

VDA-PMT-DOME Soporte colgante tubo, FLEXIDOME, 158mm

Soporte robusto de montaje en el techo para cámaras domo (158 mm de diámetro)

Número de pedido **VDA-PMT-DOME | F.01U.275.155**

F.01U.167.532

UPA-1220-60 Fuente alim., 120VCA 60Hz,12VCC 1A sal.

Alimentación de la cámara. 100 - 240 VCA, entrada de 50/60 Hz; 12 VCC, salida de 1 A; regulada.

Conector de entrada: estándar norteamericano (no polarizado) de 2 patillas.

Número de pedido **UPA-1220-60 | F.01U.076.155**

NIN-DMY Cámara simulada, familia FLEXIDOME VR

Cámara falsa de la gama FLEXIDOME VR

Número de pedido **NIN-DMY | F.01U.288.449**

NDA-7040-PIP Placa de interfaz colgante, 158mm

Placa de interfaz colgante para las familias FLEXIDOME IP 6000/7000

Número de pedido **NDA-7040-PIP | F.01U.391.128**

NDA-U-PMT Soporte tubo colgante, 31cm

Soporte de tubo universal para cámaras domo, 31 cm, blanco

Número de pedido **NDA-U-PMT | F.01U.324.940**

NDA-U-PMTE Extensión tubo colgante, 50cm

Ampliación para soporte de tubo universal, 50 cm, blanco

Número de pedido **NDA-U-PMTE | F.01U.324.941**

NDA-U-WMT Montaje mural colgante

Soporte de pared universal para cámaras domo, blanco

Número de pedido **NDA-U-WMT | F.01U.324.939**

NDA-U-PSMB SMB para soporte colgante mural/techo

Caja de montaje en superficie (SMB) para montaje en pared o montaje en techo.

Número de pedido **NDA-U-PSMB | F.01U.324.942**

NDA-U-DWMT Montaje mural colgante dual

Soporte de pared doble universal para cámaras domo
Número de pedido **NDA-U-DWMT | F.01U.391.129**

Servicios

**EWE-FD6STA-IW 12 mes ampligant FD Starlight
6000IP**

Ampliación de la garantía 12 meses

Número de pedido **EWE-FD6STA-IW | F.01U.346.341**

Representado por:

Europe, Middle East, Africa:

Bosch Security Systems B.V.
P.O. Box 80002
5600 JB Eindhoven, The Netherlands
Phone: + 31 40 2577 284
www.boschsecurity.com/xc/en/contact/
www.boschsecurity.com

Germany:

Bosch Sicherheitssysteme GmbH
Robert-Bosch-Ring 5
85630 Grasbrunn
Tel.: +49 (0)89 6290 0
Fax: +49 (0)89 6290 1020
de.securitysystems@bosch.com
www.boschsecurity.com