

FLEXIDOME IP starlight 6000 VR



- ▶ Uitstekende prestaties bij weinig licht
- ▶ Ingebouwde Essential Video Analytics om relevante waarschuwingen te activeren en snel gegevens op te halen
- ▶ Intelligent Streaming en Intelligent Dynamic Noise Reduction voor lage netwerkbelasting en opslagkosten
- ▶ Vergroot dynamisch bereik om details in lichte en donkere gebieden tegelijkertijd zichtbaar te maken
- ▶ Eenvoudig te installeren met SR-objectief met automatische zoom/focus, wizard en vooraf geconfigureerde modi

Deze camera levert 24/7 heldere beelden – zelfs 's nachts en bij weinig licht.

Door de uitzonderlijke gevoeligheid van starlight kan deze camera werken met een minimale hoeveelheid omgevingslicht. De uitgebreide dynamische modus zorgt voor gedetailleerde beelden in scènes met moeilijke lichtomstandigheden.

De camera is beschikbaar met een resolutie van 1080p of 720p en levert maximaal 60 beelden per seconde.

De aantrekkelijke, vandalismebestendige behuizing maakt de camera geschikt voor binnen- of buiteninstallatie.

Functies

Uitstekende prestaties bij weinig licht

De nieuwste sensortechnologie samen met de geavanceerde ruisonderdrukking resulteert in een uitzonderlijke gevoeligheid in kleur. De prestaties bij weinig licht zijn zo goed, dat de camera zelfs bij een minimale hoeveelheid omgevingslicht uitstekende kleurprestaties levert.

Snelle prestaties

De 60-beelden-per-minuut-modus zorgt voor optimale prestaties in snelle actiescènes, zodat u zeker weet dat er geen kritieke gegevens verloren gaan.

Hoog dynamisch bereik (High Dynamic Range, HDR)

De camera heeft een hoog dynamisch bereik. Dit is gebaseerd op meerdere belichtingsprocessen voor meer details in lichte gedeelten en in de schaduw, zelfs in dezelfde scène. Het resultaat is dat u gemakkelijk onderscheiden kunt maken tussen objecten en kenmerken, bijvoorbeeld gezichten bij een heldere achtergrondverlichting.

Het werkelijke dynamische bereik van de camera wordt gemeten met OECF-analyse (Opto-Electronic Conversion Function) conform IEC 62676 Deel 5. Deze methode wordt gebruikt om een standaardresultaat te verkrijgen dat kan worden gebruikt om verschillende camera's te vergelijken.

Essential Video Analytics

De ingebouwde videoanalyse versterkt het concept van Intelligence-at-the-Edge en biedt nu nog krachtigere functies. Essential Video Analytics is ideaal voor gebruik in geregelde omgevingen met beperkte detectiebereiken.

Het systeem detecteert, volgt en analyseert objecten betrouwbaar en waarschuwt bij de activering van voorgedefinieerde alarmen. Een slimme set alarmregels vereenvoudigt complexe taken en minimaliseert valse alarmen.

Er worden metadata aan uw video toegevoegd voor zin en structuur. Hierdoor kunt u snel de relevante beelden ophalen uit uren aan opgeslagen video. Metadata kan ook worden gebruikt om onweerlegbaar forensisch bewijs te leveren of om bedrijfsprocessen te optimaliseren op basis van het tellen van mensen of informatie over mensenmassa's.

Kalibreren is snel en eenvoudig: voer gewoon de hoogte van de camera in. De interne gyro-/accelerometersensor levert de rest van de informatie om de videoanalyse nauwkeurig te kalibreren.

Intelligent Auto Exposure

Wisselend licht en tegenlicht kunnen uw beelden ruïneren. Om in elke situatie perfect beeld te krijgen, past Intelligent Auto Exposure de belichting van de camera automatisch aan. De compensatie bij tegenlicht is uitstekend door de automatische aanpassing aan wisselende lichtomstandigheden.

Intelligent Dynamic Noise Reduction

Voor rustige scènes met weinig tot geen beweging is een lagere bitrate voldoende. Intelligent Dynamic Noise Reduction maakt intelligent onderscheid tussen ruis en relevante informatie en verlaagt de bitrate met maximaal 50%. Omdat ruis wordt onderdrukt bij de bron tijdens het vastleggen van beelden, heeft de lagere bitrate geen nadelige gevolgen voor de videokwaliteit.

Intelligent Dynamic Noise Reduction past ruimte- en tijdfiltering (3DNR) aan op basis van intelligente analyse van de inhoud van de scène. Temporale filtering door bewegingscompressie zorgt voor minder bewegingsonscherpte dan standaard temporale filtering. Zo blijft de beeldkwaliteit van snel bewegende objecten behouden bij een optimale bitrate.

Intelligent Dynamic Noise Reduction leidt tot aanzienlijk minder opslagkosten en netwerkbelasting doordat alleen bandbreedte wordt gebruikt wanneer dat nodig is.

Gebiedgebaseerde codering

De gebiedgebaseerde codering is een andere functie die de benodigde bandbreedte vermindert. Er kunnen compressieparameters voor acht regio's worden ingesteld. Hierdoor kunnen oninteressante regio's sterk worden gecompriëerd, zodat meer bandbreedte beschikbaar is voor relevante gedeelten van de scène.

Profiel met geoptimaliseerde bitrate

In de tabel vindt u de gemiddelde standaard geoptimaliseerde bandbreedte in kbits/s voor verschillende beeldsnelheden.

IPS	1080p	720p	480p
60	1900	1400	722
30	1600	1200	600

IPS	1080p	720p	480p
15	1274	955	478
12	1169	877	438
5	757	568	284
2	326	245	122

Scènemodi

De camera heeft een zeer intuïtieve gebruikersinterface waarmee de configuratie eenvoudig en snel kan worden uitgevoerd. Er zijn negen configureerbare modi met de beste instellingen voor uiteenlopende toepassingen. Voor dag of nacht kunnen verschillende scènemodi worden geselecteerd.

Meerdere streams

De innovatieve multi-streaming-functie levert verschillende H.264-streams samen met een M-JPEG-stream. Deze streams maken bandbreedte-efficiënte weergave- en opnameopties mogelijk, maar ook integratie met videomanagementsystemen van derden.

De camera kan meerdere onafhankelijke videostreams verwerken waarbij een verschillende resolutie en image rate kunnen worden ingesteld voor de eerste en tweede stream. De gebruiker kan ook een kopie van de eerste stream gebruiken.

De derde stream gebruikt voor het opnemen de I-frames van de eerste stream. De vierde stream geeft een JPEG-afbeelding weer met maximaal 10 Mbit/s.

Regions of Interest en E-PTZ

Regions of Interest (ROI) kunnen door de gebruiker worden opgegeven. U kunt op afstand met behulp van elektronische pan, tilt en zoom (E-PTZ) specifieke delen uit het volledige beeld selecteren. Deze doelzones genereren afzonderlijke streams voor opname en weergave op afstand. Deze streams zorgen er samen met de hoofdstream voor, dat de beveiligingsmedewerker het meest relevante deel van de scène in het oog kan houden met behoud van het overzicht op de situatie.

Intelligent Tracking kan objecten volgen binnen de gedefinieerde doelzones. Intelligent Tracking kan bewegende objecten autonoom detecteren en volgen of de gebruiker kan klikken op het gewenste object dat gevolgd moet worden.

Eenvoudige installatie

De voeding voor de camera kan worden geleverd via een netwerk met ondersteuning voor Power-over-Ethernet. Met deze configuratie is er slechts één kabel nodig voor de voeding, bediening en weergave van de camera. Door gebruik te maken van PoE kan de installatie gemakkelijker en kosteneffectiever worden uitgevoerd, omdat op de locatie waar de camera wordt geplaatst geen voedingsbron aanwezig hoeft te zijn.

De camera kan ook worden voorzien van voeding door +12 VDC voedingseenheden.

Voor het verhogen van de betrouwbaarheid van het systeem kan de camera tegelijkertijd worden aangesloten op PoE en +12 VDC voedingen. Als één voedingsbron uitvalt, neemt de andere bron het over zonder opnieuw op te starten.

Met de objectiefwizard voor autozoom/autofocus kan een installateur eenvoudig de camera scherpstellen voor zowel overdag als 's nachts. De wizard wordt vanaf de pc geactiveerd of via de drukknop op de camera, zodat de meest geschikte methode kan worden gekozen.

De AVF-functie (Automatische Varifocaal) zorgt ervoor dat de zoom kan worden gewijzigd zonder de camera te openen. De automatische gemotoriseerde instelling van zoomfocus met 1:1 pixelmapping zorgt ervoor dat de camera altijd is scherpgesteld.

Aantrekkelijk, vandalismebestendig ontwerp

Het compacte en aantrekkelijke ontwerp is geschikt voor installaties waarbij de afmetingen van de behuizing en het uiterlijk belangrijk zijn. De behuizing van gegoten aluminium, het venster van polycarbonaat en de verharde binnenbekleding zijn bestand tegen een kracht die overeenkomt met 55 kg (IK10). De camera is ook beschermd tegen water en stof. Met het fabriekseigen mechanisme voor kantelen/draaien kunnen installateurs precies het juiste gezichtsveld selecteren. Er zijn veel bevestigingsmogelijkheden, waaronder opbouw, wandmontage, hoekmontage en plafondmontage.

Opslagbeheer

Opnamebeheer kan worden uitgevoerd door Bosch Video Recording Manager (Video Recording Manager). De camera kan tevens direct, zonder opnamesoftware, iSCSI-doelen gebruiken.

Lokaal opnemen

Plaats een geheugenkaart in de kaartsleuf zodat u maximaal 2 TB aan lokale alarmopnamen kunt opslaan. Pre-alarmopname in RAM vermindert de bandbreedte voor opnemen in het netwerk en vergroot de effectieve levensduur van de geheugenkaart.

Cloudgebaseerde services

De camera ondersteunt JPEG-posting op tijd- of alarmbasis naar vier verschillende accounts. Deze accounts kunnen FTP-servers of opslagvoorzieningen op cloud-basis (bijv. Dropbox) adresseren. Videoclips of JPEG-beelden kunnen ook naar deze accounts worden geëxporteerd.

Alarmen kunnen zodanig worden ingesteld dat bij activering een e-mail of SMS wordt verzonden, zodat u altijd op de hoogte bent van abnormale gebeurtenissen.

Automatische beeldrotatie

De geïntegreerde gyro-/accelerometersensor corrigeert automatisch de beeldoriëntatie in stappen van 90° als de camera onder een rechte hoek of ondersteboven is gemonteerd. Het beeldsensor kan ook handmatig worden gedraaid in stappen van 90°. Bevestig de camera onder een rechte hoek om zonder verlies van resolutie efficiënt details te registreren in lange gangen. Het beeld wordt op uw monitor rechttop weergegeven met de volledige resolutie.

Hybride werking

Een analoge video-uitgang met overspanningsafleiding met volledige hybride werking. Dit betekent dat IP-streaming met hoge resolutie en een analoge video-uitgang tegelijkertijd beschikbaar zijn. Door de hybride functionaliteit kan een ouder CCTV-systeem eenvoudig worden gemigreerd naar een modern IP-gebaseerd systeem.

Echte dag/nacht-schakelfunctie

De camera is een ware dag/nacht-camera met een mechanisch filter voor levendige kleuren overdag en uitstekend nachtzicht. Hierdoor blijft het beeld altijd scherp, onder alle lichtcondities. Het filter kan op afstand of automatisch worden in- en uitgeschakeld via een lichtniveausensor of contactingang.

Data security

Er moeten speciale maatregelen worden genomen voor het hoogste niveau van beveiliging voor de toegang tot het apparaat en gegevenstransport. Bij de eerste installatie is de camera alleen toegankelijk via beveiligde kanalen. U moet een wachtwoord op serviceniveau instellen om toegang te krijgen tot camerafuncties.

Toegang via een webbrowser en een weergaveclient kan worden beveiligd met HTTPS of andere beveiligingsprotocollen die het geavanceerde TLS 1.2-protocol ondersteunen met bijgewerkte versleutelingssuites inclusief AES-codering met 256-bits sleutels. Er kan geen software worden geïnstalleerd in de camera en alleen geverifieerde firmware kan worden geüpload. Door de wachtwoordbeveiliging op drie niveaus met beveiligingsaanbevelingen kunnen gebruikers de toegang tot het apparaat aanpassen. De toegang tot het netwerk en het apparaat kan worden beveiligd met 802.1x-netwerkverificatie met het EAP/TLS-protocol. Superieure beveiliging tegen schadelijke aanvallen is gegarandeerd door de ingesloten aanmeldingsfirewall, de ingebouwde Trusted Platform Module (TPM) en ondersteuning voor de infrastructuur voor openbare sleutels (PKI). De geavanceerde certificaatverwerking biedt het volgende:

- Zelfondertekende, unieke certificaten die automatisch worden gemaakt wanneer dat nodig is
- Client- en servercertificaten voor verificatie
- Clientcertificaten voor bewijs van echtheid
- Certificaten met gecodeerde persoonlijke sleutels

Complete weergavesoftware

De functies van de camera zijn op vele manieren toegankelijk: met een webbrowser, met het Bosch Video Management System, met de gratis Bosch Video Client of Video Security Client, met de mobiele videobewakings-app of met software van derden.

Videobewakings-app

De mobiele videobewakings-app van Bosch is ontwikkeld om overal toegang tot HD-bewakingsbeelden te hebben zodat u vanuit iedere locatie live-beelden kunt bekijken. De app is zo ontworpen dat u de volledige controle over al uw camera's hebt, van de functies draaien en kantelen tot zoomen en focus. Het is net alsof u uw controlekamer bij u draagt.

Deze app zorgt er samen met de afzonderlijk leverbare Bosch transcoder voor dat u volledig gebruik kunt maken van onze dynamische transcoderingsfuncties zodat u zelfs beelden over verbindingen met een lage bandbreedte kunt afspelen.

Systeemintegratie en conformiteit met ONVIF

De camera voldoet aan de ONVIF Profile S-, ONVIF Profile G- en ONVIF Profile T-specificaties.

De interne functieset van het apparaat voor integratie in grote projecten is gemakkelijk toegankelijk voor integrators van derden. Bezoek de website van het Bosch Integration Partner Program (IPP) (ipp.boschsecurity.com) voor meer informatie.

Certificaten en normen

Standaarden	Type
Emissie	EN 55032:2012 /AC2013 klasse B EN 50121-4:2016 FCC: 47CFR15, klasse B (2015-10-1)
Immunititeit	EN 50130-4:2011 /A12014 (PoE, +12VDC)* EN 50121-4:2016
Omgevingseisen	EN 50130-5:2011 klasse IV
Veiligheid	EN 62368-1:2014/AC:2015 EN 60950-1:2006 /A11:2009 /A1:2010 /A12:2011 /A2:2013 UL 62368-1, Ed. 2, 1 december 2014 UL 60950-1, Ed. 2, 14 oktober 2014 CAN/CSA-C22.2 No. 62368-1 CAN/CSA-C22.2 nr. 60950-1
HD	SMPTE 296M-2001 (resolutie: 1280x720) SMPTE 274M-2008 (resolutie: 1920x1080)
Kleurenweergave	ITU-R BT.709-6
Conform ONVIF	EN 50132-5-2:2011/AC:2012

Standaarden	Type
	EN 62676-2-3:2014

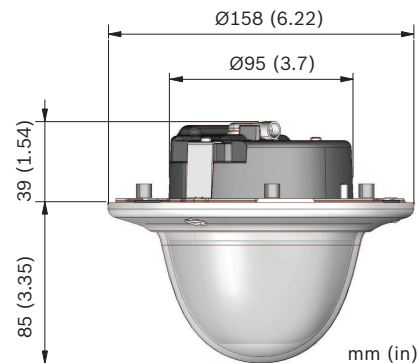
* Hoofdstukken 7 en 8 (netspanningseisen) zijn niet van toepassing op de camera. Als het systeem waarin deze camera wordt gebruikt echter aan deze norm moet voldoen, dan moeten alle gebruikte voedingseenheden voldoen aan deze norm.

Keurmerken	CE, cULus, WEEE, RCM, EAC, CMIM en China RoHS
------------	---

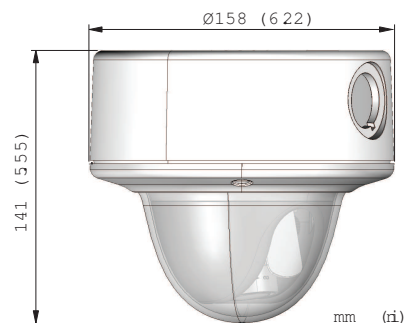
Regio	Naleving van wet- en regelgeving/kwaliteitsaanduidingen
Europa	CE
VS	UL ST-VS 2016-E-045

Opmerkingen over installatie/configuratie

Afmetingen inbouwmontage



Afmetingen opbouwmontage



Technische specificaties

Voeding (12 VDC/PoE-versie)	
Ingangsspanning	Power-over-Ethernet (48 VDC nominaal) en/of + 12 VDC ±10% (hulpvoeding)

Voeding (12 VDC/PoE-versie)	
PoE	IEEE 802.3af / 802.3at Type 1, klasse 3
Stroomverbruik	7,2 W max.
Stroomverbruik	600 mA max. (12 VDC) 200 mA max. (PoE 48 VDC)
Sensor (1080p-versie)	
Type sensor	1/2,8-inch CMOS
Effectieve pixels	1920 (H) x 1080 (V); 2MP (ca.)
Sensor (720p-versie)	
Type sensor	1/2,8-inch CMOS
Effectieve pixels	1280 (H) x 720 (V)
Gevoeligheid	
Technologie voor weinig licht	starlight
Meetmethode	IEC 62676 deel 5 (1/25, F1.2)
Kleur	0,0104 lx
Mono	0,0039 lx
Dynamisch bereik - HDR-modus	
Hoog dynamisch bereik (10-bits, 3x belichting)	120 dB WDR
Gemeten volgens IEC 62676 Deel 5	108 dB WDR
Videostreaming	
Videocompressie	H.264 (MP), M-JPEG
Streaming	Meerdere configureerbare streams in H.264 en M-JPEG, configureerbare image rate en bandbreedte. Doelzones (Regions of Interest, ROI)
Vertraging van cameraverwerking	<67 ms (max. gemiddelde bij 1080p60)
GOP-structuur	IP, IBP, IBBP
Coderingsinterval	1 tot 50 [60] ips

Videostreaming	
Encoderregio's	Maximaal acht gebieden met instellingen voor encoderkwaliteit per gebied
Videoresolutie (H x V)	
1080p HD	1920 x 1080 (alleen 1080p-versie)
Montage rechtop 1080p	1080 x 1920 (alleen 1080p-versie)
1,3 MP (5:4)	1280 x 1024 (alleen 1080p-versie)
720p HD	1280 x 720
Montage rechtop 720p	720 x 1280
D1 4:3 (bijgesneden)	704 x 480
432p SD	768 x 432
288p SD	512 x 288
Installatie van camera	
Toepassingsvariant	Starlightmodus (standaard) / HDR - uitgebreide dynamische modus
Basis image rate	25/30/50/60 fps (PAL/NTSC voor analoge uitgang)
Beeld spiegelen	Aan/uit
Beeld omkeren	Aan/uit
Draaien	0° / 90° / 180° / 270°
Camera-led	Inschakelen/uitschakelen
Analoge uitgang	Uit, 4:3 letterbox, 4:3 bijsnijden, 16:9
Positionering	Coördinaten / bevestigingshoogte
Objectiefwizard	Autofocus, extern zoomen
Videofuncties - kleur	
Instelbare beeldinstellingen	Contrast, verzadiging, helderheid
Witbalans	2500 tot 10.000 K, 4 automatische modi (Basis, Standaard, Natriumlamp, Dominante kleur), handmatige modus en vasthouden
Videofuncties - ALC	
ALC-niveau	Instelbaar
Verzadiging	Instelbaar van piek tot gemiddeld

Videofuncties - ALC	
Sluiter	Automatische elektronische sluiter (AES); Vaste sluiter (1/25 [30] tot 1/15000) instelbaar; Standaardsluiter
Dag/nacht	Automatisch (instelbare schakelpunten), kleur, zwart/wit
Videofuncties - verbeteren	
Scherpte	Instelbaar verbeteringsniveau voor scherpte
Tegenlichtcompensatie	Aan / Uit / Intelligente automatische belichtingsfunctie (Intelligent Auto Exposure, BLC)
Contrastverbetering	Aan/uit
Signaal-ruisverhouding (SNR)	>55 dB
Ruisonderdrukking	Intelligent Dynamic Noise Reduction Intelligent Streaming
Intelligent Defog	Intelligent Defog past parameters automatisch aan voor het beste beeld in mistige scènes (schakelbaar)
Analyse van beeldinhoud	
Type analyse	Essential Video Analytics
Productkenmerken	Op regels gebaseerde alarmen en registratie Overschrijding van een lijn Veld betreden/verlaten Route volgen Verdacht ophouden Object inactief/verwijderd Tellen van personen Schatting van dichtheid van menigte 3D-registratie Audiodetectie (indien microfoon wordt gebruikt)
Kalibratie / geolocatie	Automatisch op basis van gyro-/ accelerometergegevens en camerahoogte
Sabotagedetectie	Maskeerbaar
Extra functies	
Scènemodi	9 standaardmodi met planner
Privacymasking	Acht onafhankelijke gebieden, volledig programmeerbaar

Extra functies	
Videoverificatie	Uit / Watermerk / MD5 / SHA-1 / SHA-256
Displaystamping	Naam; Logo; Tijd; Alarmmelding
Pixelsteller	Selecteerbaar gebied
Camerarotatie	Automatische detectie, handmatig te overschrijven (90°)
Lokale opslag	
Intern RAM	5 s pre-alarmopname
Geheugenkaartsleuf	Ondersteunt microSDHC-kaarten tot 32 GB / microSDXC-kaarten tot 2 TB. Extreme levensduur en ondersteuning voor statuscontrole die een vroegtijdige onderhoudsindicatie biedt. Aanbevolen: industriële microSD-kaarten met statusbewaking
Opname	Continu opnemen, opname in ringmodus. Opnemen bij alarm, bij gebeurtenissen of volgens schema
Ingang/uitgang	
Analoge video-uitgang	CVBS (PAL/NTSC), 1 Vpp, BNC, 75 Ohm (met overspanningsafleiding)
Audio-lijningang	10 kOhm standaard; 1 Vrms max.
Audio-lijnuitgang	1 Vrms; 1,5 kOhm standaard
Alarmingang	2 ingangen
Activeringsspanning alarmingang (x2)	+5 VDC tot +40 VDC (+3,3 VDC met DC-gekoppelde 22 kOhm pull-up- weerstand)
Alarmuitgang	1 uitgang
Voltage alarmuitgang	30 VAC of +40 VDC Maximaal 0,5 A continu, 10VA
Ethernet	RJ45
Audio-streaming	
Standaard	G.711, 8 kHz sample rate L16, 16 kHz sample rate AAC-LC, 48 kbps bij een sample rate van 16 kHz AAC-LC, 80 kbps bij een sample rate van 16 kHz
Signaal-ruisverhouding	>50 dB

Audio-streaming	
Audio-streaming	Full-duplex / half-duplex
Optisch	
Objectief	3 tot 9 mm automatisch varifocaal (AVF) SR-objectief (met IR-correctie)
Objectiefvatting	Geïntegreerd
Instelling	Motorzoom/-focus
Irisregeling	Automatische irisregeling
Beeldhoek (3 tot 9 mm, F1.2)	Groothoek: 117° x 59° (H x V) Telelens: 37° x 21° (H x V)
Omgevingseisen	
Bedrijfstemperatuur	-30 °C tot +55 °C voor continue werking; -34 °C tot +74 °C volgens NEMA TS 2-2003 (R2008), paragraaf 2.1.5.1 met testprofiel afb. 2.1
Temperatuur bij koude start	-20 °C
Opslagtemperatuur	-50 °C tot +70 °C
Vochtigheidsgraad tijdens bedrijf	Relatieve vochtigheidsgraad: 5% tot 93% (niet-condenserend) 5% tot 100% relatieve vochtigheid (condenserend)
Vochtigheidsgraad tijdens opslag	Tot 98% relatieve vochtigheid
Slagvastheid	IK10
Bescherming tegen water/stof	IP 66 en NEMA Type 4X (met geschikte installatienormen)
Mechanisch	
Afmetingen (D x H)	158 x 124 mm
Gewicht	0,85 kg 1,28 kg met SMB
Montage	Inbouwmontage of opbouwmontage
Kleur	Witte buitenring (RAL9010) met zwarte binnenbekleding
Afstellingsbereik	360° draaien, 90° kantelen, ±90° zwenken
Domekoepel	Doorzichtig polycarbonaat met UV-werende, krasbestendige coating

Mechanisch	
Buitenring	Aluminium

Bestelinformatie

NIN-63013-A3 Dome 1MP, HDR, 3-9mm autom., IP66

Hoogwaardige IP-domecamera voor intelligente HD-bewaking bij weinig licht en met hybride IP/analoo-functie.

720p

Bestelnummer **NIN-63013-A3 | F.01U.314.807**

NIN-63013-A3S Dome 1MP HDR, 3-9mm autom., IP66, opbouw

Hoogwaardige IP-domecamera voor intelligente HD-bewaking bij weinig licht en met hybride IP/analoo-functie.

720p

Opbouwdoos

Bestelnummer **NIN-63013-A3S | F.01U.314.809**

NIN-63023-A3 Dome 2MP, HDR, 3-9mm autom., IP66

Hoogwaardige IP-domecamera voor intelligente HD-bewaking bij weinig licht en met hybride IP/analoo-functie.

1080p

Bestelnummer **NIN-63023-A3 | F.01U.314.815**

NIN-63023-A3S Dome 2MP HDR 3-9mm autom., IP66, opbouw

Hoogwaardige IP-domecamera voor intelligente HD-bewaking bij weinig licht en met hybride IP/analoo-functie.

1080p

Opbouwdoos

Bestelnummer **NIN-63023-A3S | F.01U.314.817**

Accessoires

VDA-WMT-DOME Wandmontagebeugel voor domecamera

Robuuste wandmontagebeugel voor domecamera's (Ø158)

Bestelnummer **VDA-WMT-DOME | F.01U.167.450**

VDA-CMT-PTZDOME Verloopstuk voor hoekmontage

Adapter voor hoekmontage (270°) voor gebruik met de juiste wandmontagebeugel

Bestelnummer **VDA-CMT-PTZDOME | F.01U.288.068**

VDA-CMT-DOME Hoekmontage voor AUTODOME-camera, 158mm

Robuuste beugel voor montage van domecamera's onder een hoek van 90°.

Bestelnummer **VDA-CMT-DOME | F.01U.167.533**

LTC 9213/01 Mastmont.adapter voor

LTC9210,9212,9215

Flexibele adapter voor mastmontage voor camera-montagebeugels (gebruiken met de juiste wandmontagebeugel). Max. 9 kg (20 lb); mastdiameter 3 tot 15 inch; roestvrijstalen banden

Bestelnummer **LTC 9213/01 | F.01U.009.291**

VDA-PLEN-DOME Inb.behuiz. plaf. tussenruimte FLEXIDOME

Behuizingskit voor montage in plafonds met tussenruimte voor verschillende Bosch-domecameraseries

Bestelnummer **VDA-PLEN-DOME | F.01U.275.196**

VGA-IC-SP Onderst.set verlaagd plafond, 17,8cm

Ondersteuningsset voor domecamera's in verlaagde plafonds. Opening Ø177 mm. Maximaal ondersteund gewicht 11,3 kg.

Bestelnummer **VGA-IC-SP | F.01U.245.271**

VDA-455TBL Koepel, getint, voor FLEXIDOME

Getinte vervangende koepel voor domecamera.

Bestelnummer **VDA-455TBL | F.01U.090.268**

VDA-455CBL Transp. dome-koepel voor FLEXIDOME serie

Heldere vervangende koepel voor FLEXIDOME-camera's.

Bestelnummer **VDA-455CBL | F.01U.090.269**

S1460 Serv.monitorkabel 2,5mm-aansl. naar BNC

2,5 mm-aansluiting naar BNC-kabel voor video-aansluiting. 1 m

Bestelnummer **S1460 | F.01U.500.418**

VDA-455SMB-IP Opbouwdoo voor dome-camera.

Opbouwdoo voor domecamera's; IP-versie

Bestelnummer **VDA-455SMB-IP | F.01U.263.391**

NPD-5001-POE Midspan, 15W, één poort, AC in

Power-over-Ethernet midspan injector voor gebruik met PoE-camera's; 15,4 W, 1 poort

Gewicht: 200 g

Bestelnummer **NPD-5001-POE | F.01U.305.288**

NPD-5004-POE Voeding via Ethernet, 15,4W, 4 poort

Power-over-Ethernet midspan injector voor gebruik met PoE-camera's; 15,4 W, 4 poorten

Gewicht: 620 g

Bestelnummer **NPD-5004-POE | F.01U.305.289**

VDA-PMT-DOME Buismontagebeugel voor FLEXIDOME, 158mm

Robuuste buismontagesteun voor domecamera's (Ø158 mm)

Bestelnummer **VDA-PMT-DOME | F.01U.275.155**

F.01U.167.532

UPA-1220-60 Voeding, 120VAC 60Hz, 12VDC 1A uit

Voeding voor camera. 100-240 VAC, 50/60 Hz in; 12 VDC, 1 A uit; gereguleerd.

Ingangsconnector: 2-pins, Noord-Amerikaanse standaard (niet-gepolariseerd).

Bestelnummer **UPA-1220-60 | F.01U.076.155**

NIN-DMY Dummy-camera, FLEXIDOME VR-familie

FLEXIDOME VR-familie dummy-camera

Bestelnummer **NIN-DMY | F.01U.288.449**

NDA-7040-PIP Interfaceplaat hangend, 158mm

Hangende interfaceplaat voor de FLEXIDOME IP 6000/7000-families

Bestelnummer **NDA-7040-PIP | F.01U.391.128**

NDA-U-PMT Steun voor buismontage, 12" (31cm)

Universele mastmontagebeugel voor domecamera's, 31 cm, wit

Bestelnummer **NDA-U-PMT | F.01U.324.940**

NDA-U-PMTE Verlengbuis voor buismontage, 50cm

Verlengstuk voor hangende buismontage, 50 cm, wit

Bestelnummer **NDA-U-PMTE | F.01U.324.941**

NDA-U-WMT Wandbevestiging hangend

Universele wandmontagebeugel voor domecamera's, wit

Bestelnummer **NDA-U-WMT | F.01U.324.939**

NDA-U-PSMB Wand-/plafondbeugel voor buismontage SMB

Doos voor opbouwmontage (SMB) voor wand- of buismontage.

Bestelnummer **NDA-U-PSMB | F.01U.324.942**

NDA-U-DWMT Dubbele wandbevestiging hangend

Universele dubbele wandmontagebeugel voor domecamera's

Bestelnummer **NDA-U-DWMT | F.01U.391.129**

Services**EWE-FD6STA-IW 12 mths wrty ext FD Starlight 6000IP**

12 maanden garantieverlenging

Bestelnummer **EWE-FD6STA-IW | F.01U.346.341**

Vertegenwoordigd door:

Europe, Middle East, Africa:
Bosch Security Systems B.V.
P.O. Box 80002
5600 JB Eindhoven, The Netherlands
Phone: + 31 40 2577 284
www.boschsecurity.com/xc/en/contact/
www.boschsecurity.com

Germany:
Bosch Sicherheitssysteme GmbH
Robert-Bosch-Ring 5
85630 Grasbrunn
Tel.: +49 (0)89 6290 0
Fax: +49 (0)89 6290 1020
de.securitysystems@bosch.com
www.boschsecurity.com