

FLEXIDOME IP starlight 6000 VR



- ▶ Отличная производительность в условиях слабого освещения
- ▶ Встроенная система Essential Video Analytics запускает соответствующие оповещения и быстро извлекает нужные данные
- ▶ Intelligent Streaming и Intelligent Dynamic Noise Reduction для снижения нагрузки на сеть и расходов на хранение
- ▶ Расширенный динамический диапазон позволяет одновременно различать детали ярких и темных областей
- ▶ Простая установка благодаря SR-объективам с автоматическим зумом/автофокусом, мастеру установки и предварительно настроенным режимам

Камера круглосуточно обеспечивает четкие изображения — даже ночью или в условиях слабой освещенности.

Исключительно чувствительная технология starlight позволяет этой камере работать даже при минимальном освещении. Расширенный динамический режим обеспечивает высокую детализацию изображения в условиях недостаточного освещения.

Камера доступна в версиях с разрешением 1080p или 720p и поддерживает частоту до 60 кадров в секунду.

Элегантный вандалозащищенный корпус камеры подходит для установки внутри и вне помещений.

Функции

Исключительная производительность в условиях слабого освещения

Высокотехнологичная светочувствительная матрица в сочетании с эффективным шумоподавлением позволяют достичь исключительной чувствительности в цветном режиме. Эффективность работы в условиях слабого освещения настолько высока, что камера

продолжает передавать превосходные цветные изображения даже при минимальном окружающем освещении.

Высокая производительность

Режим передачи изображений с частотой 60 кадров в секунду обеспечивает оптимальную производительность для сцен с быстрым движением и позволяет избежать потери критически важных данных.

Расширенный динамический диапазон (HDR)

Камера имеет расширенный динамический диапазон. Он основан на многократной экспозиции одной сцены, что позволяет фиксировать больше деталей изображения, включая ярко освещенные и затемненные участки. В результате можно с легкостью различить объекты и детали, например лица с яркой фоновой засветкой.

Для измерения фактического динамического диапазона камеры используется метод анализа на основе функции фотоэлектрического преобразования (OECF) в соответствии со стандартами IEC 62676 часть 5. Этот метод

используется для стандартизации результатов, которые затем можно использовать для сравнения различных камер.

Essential Video Analytics

Камера имеет встроенную систему анализа видеонализа, созданную с учетом концепции Intelligence at the Edge, которая предполагает расширение возможностей съемки. Технология Essential Video Analytics идеально подходит для использования в контролируемых условиях с ограниченной дальностью обнаружения. Система уверенно обнаруживает, отслеживает и анализирует объекты и создает тревожный сигнал при выполнении уставленного набора условий. Интеллектуальный набор тревожных правил упрощает сложные задачи и сводит к минимуму количество ложных тревожных сигналов. Видеозапись дополняется метаданными для повышения информативности и структурированности видеоданных. Это позволяет очень быстро находить нужные изображения в многочасовой видеозаписи. Метаданные также могут использоваться в качестве неопровержимого доказательства для суда или для оптимизации производственной деятельности на основе подсчета людей или анализа плотности людского потока. Калибровка осуществляется быстро и легко — нужно просто указать высоту камеры. Всю остальную информацию, необходимую для точной настройки анализа видеоданных, обеспечивает встроенный в камеру гироскоп/акселерометр.

Intelligent Auto Exposure

Изменения фронтального и фонового освещения негативно влияют на качество видеоизображения. Для достижения неизменно высокого качества изображения используется функция Intelligent Auto Exposure, автоматически настраивающая экспозицию камеры. Она превосходно компенсирует изменения во фронтальной и фоновой засветке, автоматически устанавливая нужную экспозицию с учетом изменяющихся условий освещения.

Intelligent Dynamic Noise Reduction

При отсутствии движения или незначительном движении в зоне наблюдения требуется меньшая скорость передачи данных. Система Intelligent Dynamic Noise Reduction выполняет интеллектуальное отделение шума от полезной информации и снижает скорость передачи данных вплоть до 50 %. Поскольку шумовая составляющая ослабляется непосредственно при считывании изображения, снижение скорости передачи не влечет ухудшения качества видеоизображения. Система Intelligent Dynamic Noise Reduction корректирует параметры временной и пространственной фильтрации (3DNR) на основе интеллектуального анализа содержания сцены. Временная фильтрация с компенсацией движения (MCTF) снижает размытость изображения,

вызываемую движением объекта и наблюдаемую при использовании стандартной временной фильтрации. За счет этого достигается высокое качество изображения быстро движущихся объектов при сохранении оптимальной скорости передачи данных.

При использовании Intelligent Dynamic Noise Reduction наша цель — существенно сократить затраты на хранение видеоданных и уменьшить нагрузку на сеть благодаря более рациональному использованию ее полосы пропускания.

Дифференцированное кодирование

Дифференцированное кодирование — еще одна функция, снижающая требования к полосе пропускания. Параметры сжатия можно задать для восьми областей, определяемых пользователями. Это позволяет сильно сжимать неинтересные области и экономить полосу пропускания для передачи важных частей сцены.

Оптимальный профиль скорости передачи в битах

Средняя типовая оптимизированная скорость передачи информации в кбит/с для различных значений частоты кадров показана в таблице.

Кадр/с	1080p	720p	480p
60	1900	1400	722
30	1600	1200	600
15	1274	955	478
12	1169	877	438
5	757	568	284
2	326	245	122

Режимы сцены

Простой и удобный пользовательский интерфейс камеры ускоряет и упрощает настройку. Доступно девять настраиваемых режимов с оптимальными значениями параметров для различных целей применения. Режимы сцены можно отдельно устанавливать для дневных и ночных часов.

Несколько потоков

Благодаря инновационной технологии многопоточковой передачи обеспечивается передача различных потоков H.264 одновременно с потоком M-JPEG. Эти потоки облегчают просмотр и запись с эффективным использованием пропускной способности, а также интеграцию с системами управления видео сторонних производителей. Камера может работать на несколько независимых потоков, что позволяет устанавливать разные значения разрешения и частоты кадров для первого и второго потоков. Пользователь также может использовать копию первого потока.

В третьем потоке используются I-кадры первого потока для записи; четвертый поток демонстрирует изображение в формате JPEG с максимальной скоростью 10 Мбит/с.

Области интереса и E-PTZ

Пользователи могут определить области интереса (ROI). Электронные средства удаленного управления панорамированием, наклоном и масштабированием (E-PTZ) позволяют выбирать конкретные области родительского изображения. Эти области порождают отдельные потоки для удаленного просмотра и записи. Такие потоки, вместе с основным потоком, позволяют оператору отдельно отслеживать наиболее интересную часть сцены, сохраняя контроль над общей ситуацией. Функция Intelligent Tracking позволяет отслеживать движение объектов в заданных областях — либо выявленных самой функцией, либо указанных пользователем.

Простота установки

Питание к камере может подаваться через кабель локальной сети, поддерживающей PoE. With this configuration, only a single cable connection is required to view, power, and control the camera. Использование PoE облегчает и удешевляет установку, так как для работы камеры не требуется дополнительного источника питания. Кроме того, питание может подаваться от источников постоянного тока 12 В.

Для повышения надежности системы камеру можно одновременно подключить к двум источникам: PoE и +12 В пост. тока. В случае отказа одного источника питания автоматически подключается другой источник без необходимости перезагрузки устройства, обеспечивая резервирование электропитания.

Мастер автоматического зума/фокусировки объекта позволяет точно настроить зум и фокусировку камеры для работы как днем, так и ночью. Этот мастер помогает выбрать оптимальный режим работы; он активируется с компьютера или нажатием специальной кнопки на камере. Благодаря автонастройке варифокального объектива (функция AVF) для настройки зума не требуется открывать камеру. Автоматическая моторизованная регулировка зума/фокуса с взаимно однозначным сопоставлением пикселей обеспечивает точную фокусировку камеры.

Элегантный вандализационный корпус

Компактный и элегантный дизайн подходит для интерьера, в котором размер и внешний вид корпуса имеет большое значение. Литой алюминиевый корпус, поликарбонатное окно и усиленный внутренний экран способны выдерживать воздействие, эквивалентное 55 кг (IK10). Камера также защищена от пыли и влаги. запатентованный механизм панорамирования/наклона/поворота позволяет точно настраивать необходимую зону обзора. Монтажные

возможности разнообразны и включают в себя установку на поверхность, на стену, на угол или в подвесной потолок.

Управление устройствами хранения

Управление записью может контролироваться с помощью Bosch Video Recording Manager (Video Recording Manager), камера также может напрямую использовать цели iSCSI без программного обеспечения для записи.

Запись «на лету»

До 2 Тбайт видеоданных может быть записано локально на карту памяти, вставленную в гнездо. Запись инициируется по тревоге. До возникновения тревоги видеоданные записываются в оперативную память, что снижает нагрузку на полосу пропускания сети, связанную с записью, и продлевает срок службы карты памяти.

Облачные сервисы

Камера поддерживает отправку JPEG по времени или тревогам на четыре разные учетные записи. Эти учетные записи могут обращаться к FTP-серверами или облачным хранилищам (например, Dropbox). Видеоклипы и изображения в формате JPEG также можно экспортировать в эти учетные записи. Тревожные сигналы можно настроить на отправку электронного сообщения или SMS-уведомления, чтобы быть в курсе необычных событий.

Автоматический поворот изображения

Встроенный гироскоп/акселерометр автоматически корректирует ориентацию изображения, используя шаги в 90°, если камера установлена под прямым углом или перевернутом положении. Выдаваемое матрицей изображение также можно вручную поворачивать, используя шаг в 90°.

Для оптимальной детализации изображения в длинных коридорах без ухудшения разрешения устанавливайте камеру под прямым углом. Изображение будет отображаться на вашем мониторе в прямом положении и с полным разрешением.

Гибридный режим работы

Аналоговый видеовыход с защитой от всплесков напряжения обеспечивает полнофункциональный гибридный режим работы. Это означает, что изображение с камеры можно одновременно просматривать через потоковую IP-передачу высокого разрешения и через аналоговый видеовыход с разъемом SMB. Такая технология упрощает переход от систем CCTV прежних поколений к современным IP-системам.

Переключение режима «день/ночь»

Камера оснащена технологией механической смены фильтра, обеспечивающей точную цветопередачу в дневных условиях и безупречные изображения ночью при сохранении резкости при любом освещении, что делает ее идеальным решением для дневного/ночного видеонаблюдения. Фильтр можно

переключать удаленно или автоматически с помощью датчика уровня освещенности или контактного входа.

Безопасность данных

Требуется специальные меры, чтобы обеспечить наивысшую безопасность доступа к устройству и переноса данных. Во время первоначальной настройки камера доступна только через защищенные каналы. Чтобы получить доступ к функциям камеры, следует установить пароль уровня service.

Доступ к веб-браузеру и клиенту просмотра можно ограничить с помощью HTTPS или других защищенных протоколов, поддерживающих современный протокол TLS 1.2 с обновленными наборами шифров, включая шифрование AES с 256-битными ключами. Никакое программное обеспечение не может быть установлено в камере, а только может быть загружено подлинное микропрограммное обеспечение. Трехуровневая защита паролем и рекомендации по безопасности позволяют гибко настраивать доступ к устройству. Доступ к сети и устройству можно ограничить при помощи проверки подлинности сети 802.1x с протоколом EAP/TLS. Встроенный регистрационный брандмауэр, встроенная поддержка доверенного платформенного модуля (TPM) и инфраструктуры открытых ключей (PKI) гарантируют надежную защиту от атак злоумышленников.

Усовершенствованная обработка сертификатов обеспечивает следующие преимущества:

- При необходимости автоматически создаются уникальные самостоятельно подписанные сертификаты
- Для проверки подлинности используются серверные и клиентские сертификаты
- Для подтверждения подлинности используются клиентские сертификаты
- Сертификаты с зашифрованными закрытыми ключами

Программное обеспечение для просмотра

Подключаться к камере можно разными способами: через браузер, систему Bosch Video Management System, бесплатный клиент Bosch Video Client или Video Security Client. Также поддерживаются мобильные приложения и решения других разработчиков.

Приложение Video Security

Мобильное приложение для видеонаблюдения Bosch разработано для обеспечения доступа к видеоизображениям высокой четкости из любой точки сети, позволяя просматривать изображения в реальном времени из любого местоположения. Это приложение разработано для обеспечения полного контроля над камерами: от панорамирования и наклона до масштабирования и фокусирования. Словно вы носите с собой полноценную диспетчерскую.

Данное приложение вместе с транскодером Bosch, который приобретается отдельно, позволят вам в полной мере использовать функции динамического транскодирования, чтобы воспроизводить видеоизображения даже при соединениях с низкой пропускной способностью.

Системная интеграция и соответствие стандарту ONVIF

Эта камера соответствует требованиям стандартов ONVIF Profile S, ONVIF Profile G и ONVIF Profile T. Сторонние интеграторы могут легко получить доступ к набору внутренних функций устройства для интеграции в крупные проекты. Посетите веб-сайт Integration Partner Program (IPP) (ipp.boschsecurity.com) для получения более подробной информации.

Сертификации и согласования

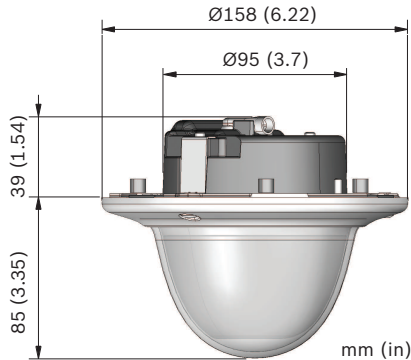
Стандарты	Тип
Излучение	EN 55032:2012 /AC2013, класс B EN 50121-4:2016 FCC: 47CFR15, класс B (2015-10-1)
Помехоустойчивость	EN 50130-4:2011 /A12014 (PoE, +12 В пост. тока)* EN 50121-4:2016
Условия эксплуатации	EN 50130-5:2011, класс IV
Защита	EN 62368-1:2014/AC:2015 EN 60950-1:2006 /A11:2009 /A1:2010 /A12:2011 /A2:2013 UL 62368-1, ред. 2, 1 дек. 2014 г. UL 60950-1, ред. 2, 14 окт. 2014 г. CAN/CSA-C22.2 № 62368-1 CAN/CSA-C22.2 № 60950-1
HD	SMPTE 296M-2001 (разрешение: 1280x720) SMPTE 274M-2008 (разрешение: 1920x1080)
Цветопередача	ITU-R BT.709-6
Соответствие стандарту ONVIF	EN 50132-5-2:2011/AC:2012 EN 62676-2-3:2014
Знаки соответствия	CE, cULus, WEEE, RCM, EAC, CMIM и RoHS для Китая

* Главы 7 и 8 (требования к напряжению электросети) не применимы к данной камере. Однако если система, в которой используется камера, должна соответствовать данному стандарту, тогда этому стандарту должны соответствовать все источники питания.

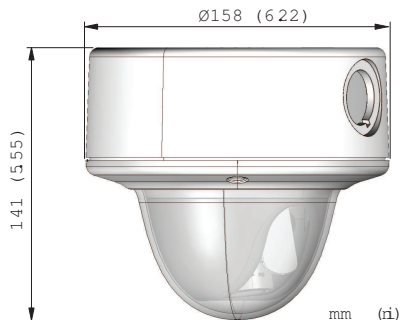
Регион	Примечание о соответствии стандартам/уровню качества	
Европа	CE	
США	UL	ST-VS 2016-E-045

Замечания по установке и настройке

Размеры для утопленного монтажа



Размеры для монтажа на поверхность



Технические характеристики

Питание (12 В пост. тока/версия PoE)	
Входное напряжение	Power-over-Ethernet (номинальное напряжение 48 В пост. тока) и/или + 12 В пост. тока $\pm 10\%$ (вспомогательное питание)
PoE	IEEE 802.3af / 802.3at, тип 1, класс 3
Потребляемая мощность	Макс. 7,2 Вт
Потребляемый ток	600 мА макс. (12 В пост. тока) 200 мА макс. (PoE 48 В пост. тока)
Матрица (модель 1080р)	
Тип матрицы	1/2.8-дюймовый, CMOS

Матрица (модель 1080р)

Эффективные пиксели 1920 (В) × 1080 (Г); 2 мегапикселя (прибл.)

Матрица (модель 720р)

Тип матрицы 1/2.8-дюймовый, CMOS

Эффективные пиксели 1280 (Г) × 720 (В)

Чувствительность

Технология для съемки при слабом освещении starlight

Методика измерения IEC 62676, часть 5 (1/25, F1.2)

Цветной режим 0,0104 лк

Ч/б режим 0,0039 лк

Динамический диапазон – Расширенный динамический диапазон

Расширенный динамический диапазон (10 бит, 3-кратная экспозиция) 120 дБ (WDR)

Измерено в соответствии с IEC 62676, часть 5 WDR 108 дБ

Потоковая передача данных

Сжатие видеосигнала H.264 (MP); M-JPEG

Потоковая передача данных Несколько настраиваемых потоков H.264 и M-JPEG, настраиваемые частота кадров и полоса пропускания.
Области интересов (ROI)

Задержка обработки изображения < 67 мс (макс. среднее при 1080р60)

Структура GOP IP, IBP, IBBP

Интервал кодирования От 1 до 50 [60] кадров/с

Области кодера До восьми областей с индивидуальной настройкой качества кодера

Разрешение видеоизображения (Г x В)

1080р HD 1920 x 1080 (только для модели 1080р)

Вертикальный режим 1080р 1080 x 1920 (только для модели 1080р)

1,3 МП (5:4) 1280 x 1024 (только для модели 1080р)

720р HD 1280 x 720

Разрешение видеоизображения (Г x В)	
Вертикальный режим 720p	720 x 1280
D1 4:3 (кадрированный)	704 x 480
432p SD	768 x 432
288p SD	512 x 288

Установка камеры	
Вариант применения	Режим starlight (по умолчанию) / HDR – расширенный динамический диапазон
Базовая частота кадров	25/30/50/60 кадров в секунду (PAL и NTSC для аналогового выхода)
Зеркальное изображение	Включение/выключение
Отобразить изображение	Включение/выключение
Поворот	0° / 90° / 180° / 270°
Светодиод камеры	Включение/отключение
Аналоговый выход	Выкл., формат 4:3, кадрирование 4:3, 16:9
Позиционирование	Координаты/высота установки
Мастер настройки объектива	Автофокусировка, удаленное масштабирование

Функции видео – цвет	
Параметры настройки изображения	Контраст, насыщенность, яркость
Баланс белого	От 2500 до 10000 К, 4 автоматических режима (базовый, стандартный, натриевая лампа, преобладающий цвет), режим «Ручной» и режим «Удержание»

Функции видео – ALC	
Уровень АРУ	Настраиваемая
Насыщенность	Регулируется от пиковой до средней
Выдержка	Автоматический электронный затвор (AES). Фиксированная выдержка (1/25 [30] 1/15000) с возможностью выбора. Установка выдержки по умолчанию.

Функции видео – ALC	
Режим «день/ночь»	Авто (настраиваемые точки переключения), цветной, монохромный

Функции видео – улучшения	
Резкость	Выбор уровня усиления резкости
Компенсация фоновой засветки	Вкл./Выкл./Intelligent Auto Exposure (BLC)
Усиление контраста	Вкл/выкл
Отношение сигнал/шум	>55 дБ
Подавление шума	Intelligent Dynamic Noise Reduction Intelligent Streaming
Intelligent Defog	Функция Intelligent Defog автоматически настраивает параметры для оптимизации качества изображения в условиях тумана или дымки (допускает переключение)

Анализ видеоданных	
Тип анализа	Essential Video Analytics
Характеристики	Тревоги и отслеживание на основе правил Пересечение линий Вход/выход из поля Следование маршруту Праздношатание Оставленный/удаленный объект Подсчет людей Оценка плотности скопления людей Трехмерное отслеживание Обнаружение звука (если используется микрофон)
Калибровка/географическое местоположение	Автоматически на основе данных гироскопа/акселерометра и высоты камеры
Обнаружение попыток несанкционированного вмешательства	Маскируемые

Дополнительные функции	
Режимы сцены	Девять режимов по умолчанию с планировщиком
Маскирование конфиденциальных секторов	Восемь полностью программируемых независимых областей

Дополнительные функции	
Проверка подлинности видеоизображения	Выкл. / Водяной знак / MD5 / SHA-1 / SHA-256
Вывод надписей	Имя; логотип; время; тревожное сообщение
Счетчик пикселей	Выбранная область
Поворот камеры	Автоматическое вычисление с ручной коррекцией (90°)
Локальное хранилище	
Внутреннее ОЗУ	5 с записи перед сигналом тревоги
Разъем для карты памяти	Поддержка карт microSDHC емкостью до 32 ГБ и карт microSDXC емкостью до 2 ТБ. Продолжительный срок службы и поддержка мониторинга работоспособности для заблаговременного определения необходимости в обслуживании. Рекомендуется: карты microSD промышленного класса с функцией мониторинга работоспособности
Запись	Непрерывная запись, кольцевая запись. Запись по тревожному событию, по событию и по расписанию
Вход/выход	
Аналоговый видеовыход	CVBS (PAL/NTSC), 1 Вр-р, BNC, 75 Ом (с защитой от перенапряжения)
Линейный аудиовыход	10 кОм номинально, 1 В ср. квадр. макс.
Линейный аудиовыход	1 В ср. квадр., 1.5 кОм (номинально)
Вход сигнализации	2 входа
Напряжение активации тревожных входов (2 шт.)	От +5 В пост. тока до +40 В пост. тока (3,3 В пост. тока со связанным по пост. току нагрузочным резистором 22 кОм)
Выход сигнализации	1 выход
Напряжение тревожного выхода	30 В перем. тока или +40 В пост. тока Максимум 0,5 А пост., 10 ВА
Ethernet	RJ45
Аудиопоток	
Стандарт	G.711 при частоте выборки 8 кГц L16 при частоте выборки 16 кГц AAC-LC, 48 кбит/с при частоте выборки 16 кГц

Аудиопоток	
	AAC-LC, 80 кбит/с при частоте выборки 16 кГц
Отношение сигнал/шум	> 50 дБ
Аудиопоток	Полный дуплекс/полудуплекс
Оптические характеристики	
Объектив	Автоматический варифокальный (AVF) SR-объектив с фокусным расстоянием 3-9 мм и ИК-коррекцией
Крепление объектива	Установлен на плате
Регулировка	Моторизированный зум/фокус
Управление диафрагмой	Автоматическое
Угол обзора (3-9 мм, F1.2)	Широкоугольный: 117° x 59° (Г x В) Телеобъектив: 37° x 21° (Г x В)
Условия эксплуатации	
Рабочая температура	От -30 до +55 °С (от -22 до +131 °F) для непрерывной операции; От -34 до +74 °С (от -30 до +165 °F) согласно NEMA TS 2-2003 (R2008), параграф 2.1.5.1, тестовый профиль на рисунке 2.1
Температура холодного запуска	-20 °С (-4 °F)
Температура хранения	От -50 до +70 °С (от -58 до +158 °F)
Рабочая влажность	Отн. влажность от 5 до 93 % (без конденсации) Отн. влажность от 5 до 100 % (с конденсацией)
Влажность при хранении	Отн. влажность до 98 %
Защита от удара	IK10
Класс защиты от пыли и влаги	IP 66, NEMA тип 4X (при условии соответствующей стандартам установки)
Механические характеристики	
Размеры (Г x В)	158 x 124 мм
Масса	0,85 кг 1,28 кг с монтажной коробкой
Монтаж	Утопленный монтаж или установка на поверхность

Механические характеристики	
Цвет	Белое (RAL9010) накладное кольцо с черным внутренним экраном
Диапазон регулировки	Панорамирование 360°, наклон 90°, вращение ±90°
Купол	Прозрачный поликарбонат с покрытием, защищенным от ультрафиолетового излучения и царапин
Накладное кольцо	Алюминий

Информация для заказа

NIN-63013-A3 Куп. камера 1МП HDR 3-9мм авто IP66

Высокопроизводительная купольная IP-камера высокой четкости для интеллектуального видеонаблюдения при слабом освещении и с гибридным режимом работы с использованием аналоговых и IP-систем.
разрешение 720p
Номер заказа **NIN-63013-A3 | F.01U.314.807**

NIN-63013-A3S Куп. кам. 1МП HDR 3-9мм авто IP66 поверх

Высокопроизводительная купольная IP-камера высокой четкости для интеллектуального видеонаблюдения при слабом освещении и с гибридным режимом работы с использованием аналоговых и IP-систем.
разрешение 720p
Коробка для установки на поверхность
Номер заказа **NIN-63013-A3S | F.01U.314.809**

NIN-63023-A3 Куп. камера 2МП HDR 3-9мм авто IP66

Высокопроизводительная купольная IP-камера высокой четкости для интеллектуального видеонаблюдения при слабом освещении и с гибридным режимом работы с использованием аналоговых и IP-систем.
Разрешение 1080p
Номер заказа **NIN-63023-A3 | F.01U.314.815**

NIN-63023-A3S Куп. камера 2МП HDR 3-9мм авто IP66 пов.

Высокопроизводительная купольная IP-камера высокой четкости для интеллектуального видеонаблюдения при слабом освещении и с гибридным режимом работы с использованием аналоговых и IP-систем.
Разрешение 1080p
Коробка для установки на поверхность
Номер заказа **NIN-63023-A3S | F.01U.314.817**

Дополнительное оборудование

Кронштейн для настенного монтажа купольных камер VDA-WMT-DOME

Прочный кронштейн для монтажа купольных камер на стену (Ø158)
Номер заказа **VDA-WMT-DOME | F.01U.167.450**

VDA-CMT-PTZDOME Адаптер для установки на угол

Адаптер для угловой установки 270° (используется с соответствующим адаптером для установки на стену)
Номер заказа **VDA-CMT-PTZDOME | F.01U.288.068**

VDA-CMT-DOME Кронш. для уст-ки в угол AUTODOME, 158мм

Прочный кронштейн для монтажа купольных камер на угол в 90°
Номер заказа **VDA-CMT-DOME | F.01U.167.533**

LTC 9213/01 Адапт. на столб LTC9210,9212,9215-A-9541

Универсальный кронштейн-адаптер для установки на столб для креплений камеры (для использования с совместимым кронштейном для установки на стену).
Макс. 9 кг; диаметр столба 76–381 мм; скобы из нержавеющей стали
Номер заказа **LTC 9213/01 | F.01U.009.291**

VDA-PLEN-DOME Потолочный корпус для plenum, FLEXIDOME

Потолочный корпус для комплекта Plenums для ряда серий купольных камер Bosch
Номер заказа **VDA-PLEN-DOME | F.01U.275.196**

VGA-IC-SP Комплект для монт. в подв. потолок, 7"

Комплект опорных деталей для купольных камер, устанавливаемых в подвесной потолок. Отверстие Ø177 мм. Максимальный поддерживаемый вес 11,3 кг
Номер заказа **VGA-IC-SP | F.01U.245.271**

VDA-455TBL Купол, тонированный, для FLEXIDOME

Тонированный сменный купол для купольной камеры.
Номер заказа **VDA-455TBL | F.01U.090.268**

VDA-455CBL Прозрачный купол для серии FLEXIDOME

Прозрачный сменный купол для камер FLEXIDOME.
Номер заказа **VDA-455CBL | F.01U.090.269**

S1460 Сервисный видеокабель, 2,5мм-BNC

Разъем 2,5 мм для кабеля видеоразъема BNC. 1 м
Номер заказа **S1460 | F.01U.500.418**

VDA-455SMB-IP Коробка для монт. на поверх. куп. камеры

Монтажная коробка для установки купольных камер на поверхность; IP-версия
Номер заказа **VDA-455SMB-IP | F.01U.263.391**

NPD-5001-POE Инж-р, 15Вт, один порт, вход пер. тока

Инжектор питания по сети Ethernet (PoE) для использования с поддерживаемыми технологию PoE камерами; 15,4 Вт, 1 порт
Вес: 200 г
Номер заказа **NPD-5001-POE | F.01U.305.288**

NPD-5004-POE Питание по сети Ethernet 15,4Вт, 4-порт.

Инжектор питания по сети Ethernet (PoE) для использования с поддерживаемыми технологию PoE камерами; 15,4 Вт, 4 порта
Вес: 620 г
Номер заказа **NPD-5004-POE | F.01U.305.289**

VDA-PMT-DOME Кронш. подв. на трубу FLEXIDOME, 158мм

Прочный кронштейн для монтажа купольных камер на трубу (Ø158 мм)

Номер заказа **VDA-PMT-DOME | F.01U.275.155**
F.01U.167.532

UPA-1220-60 Источник пит. 120VAC 60Гц, вых. 12VDC 1A

Источник питания для камеры. 120–240 В перем. тока, 50/60 Гц на входе; 12 В пост. тока, 1 А на выходе; регулируемый.

Входной разъем: 2 штыря, Североамериканский стандарт (неполяризованный).

Номер заказа **UPA-1220-60 | F.01U.076.155**

NIN-DMY Муляж семейства камер FLEXIDOME VR

Муляж семейства камер FLEXIDOME VR

Номер заказа **NIN-DMY | F.01U.288.449**

NDA-7040-PIP Адапт. пластина для подвес. монт., 158мм

Адаптер для подвесного монтажа для камер семейств FLEXIDOME IP 6000/7000

Номер заказа **NDA-7040-PIP | F.01U.391.128**

NDA-U-PMT Кронштейн для подв. монт. на трубу, 31см

Универсальный кронштейн для монтажа на трубу для купольных камер, 31 см, белого цвета

Номер заказа **NDA-U-PMT | F.01U.324.940**

NDA-U-PMTE Удлинительная труба для подв. монт. 50см

Удлинитель для универсального кронштейна для монтажа на трубу, 50 см, белого цвета

Номер заказа **NDA-U-PMTE | F.01U.324.941**

NDA-U-WMT Кронштейн для подв. монтажа на стену

Универсальный настенный кронштейн для купольных камер, белого цвета

Номер заказа **NDA-U-WMT | F.01U.324.939**

NDA-U-PSMB Кронштейн, подв. монт. стена/потол. SMB

Корпус для монтажа на поверхность (SMB) для монтажа на стену или на трубу.

Номер заказа **NDA-U-PSMB | F.01U.324.942**

NDA-U-DWMT Двойной кроншт. для подв. монт. на стену

Универсальный двойной настенный кронштейн для купольных камер

Номер заказа **NDA-U-DWMT | F.01U.391.129**

Сервисы**EWE-FD6STA-IW Продл.гарант. 12 мес. FD 6000 IP**

Расширение гарантии 12 мес.

Номер заказа **EWE-FD6STA-IW | F.01U.346.341**

Представительство:

Europe, Middle East, Africa:
Bosch Security Systems B.V.
P.O. Box 80002
5600 JB Eindhoven, The Netherlands
Phone: + 31 40 2577 284
www.boschsecurity.com/xc/en/contact/
www.boschsecurity.com

Germany:
Bosch Sicherheitssysteme GmbH
Robert-Bosch-Ring 5
85630 Grasbrunn
Tel.: +49 (0)89 6290 0
Fax: +49 (0)89 6290 1020
de.securitysystems@bosch.com
www.boschsecurity.com