

FLEXIDOME IP starlight 6000 VR



- ▶ Düşük ışıkta mükemmel performans
- ▶ Dahili Essential Video Analytics, ilgili alarmları tetikler ve verileri hızlıca alır
- ▶ Düşük ağ yükü ve depolama maliyetleri için Intelligent Streaming ve Intelligent Dynamic Noise Reduction
- ▶ Aydınlık ve karanlık alanlardaki ayrıntıları eşzamanlı olarak görebilmek için Genişletilmiş Dinamik Aralık
- ▶ Otomatik yakınlaştırmalı/odaklamalı SR (süper çözünürlüklü) lens, sihirbaz ve önceden ayarlı çalışma modları sayesinde kurulumu kolaydır

Bu kamera, 7/24, hatta gece ve düşük ışık koşullarında bile net görüntüler sağlar.

Mükemmel starlight hassasiyeti bu kameranın minimum ortam ışığında çalışmasını sağlar.

Genişletilmiş dinamik mod, zorlu aydınlatmalı koşullarda ayrıntılı görüntüler sağlar.

Kameranın, 1080p veya 720p çözünürlüklü modelleri bulunmaktadır ve saniyede 60 kareye kadar görüntü sağlar.

Şık ve saldırılara karşı dayanıklı muhafaza kameranın hem iç mekan hem de dış mekana kurulumunu mümkün kılıyor.

İşlevler

Düşük ışıkta üstün performans

En yeni sensör teknolojisi, gelişmiş gürültü bastırma özelliğiyle birleştiğinde renklerde inanılmaz hassasiyet elde edilir. Düşük ışıktaki performansı o kadar iyidir ki kamera minimum ortam ışığında bile mükemmel renk performansı sunmaya devam eder.

Hızlı performans

Saniyede 60 kare modu hızlı aksiyon sahnelerinde optimum performans sunarak hiçbir kritik verinin kaybolmamasını sağlar.

Yüksek Dinamik Aralık

Bu kamerada Yüksek Dinamik Aralık özelliği bulunur. Bu, aynı sahnedeki aydınlık ve karanlıklarda daha fazla ayrıntı yakalayan çoklu pozlama işlemine dayanmaktadır. Sonuç olarak parlak arka ışıklı fondaki yüzler gibi nesne ve özellikleri kolayca ayırt edebilirsiniz.

Kameranın gerçek dinamik aralığı, Optoelektronik Dönüştürme İşlevi (OECF) analizi kullanılarak IEC 62676 Bölüm 5'e göre ölçülür. Bu yöntem, farklı kameraları karşılaştırmak için kullanılan bir standart sonuç vermesi için kullanılır.

Essential Video Analytics

Dahili video analizi Uçta Akıllı Analiz konseptini güçlendirir ve daha da güçlü özellikler sağlar. Essential Video Analytics, orta mesafeli kontrollü ortamlarda algılamaya için kullanıma daha uygundur.

Sistem nesnelere güvenilir biçimde algılar, izler ve analiz eder, ayrıca önceden tanımlanan alarmlar tetiklendiğinde sizi uyarır. Akıllı bir alarm kuralları dizisi karmaşık görevleri kolaylaştırır ve yanlış alarmları en aza indirir.

Meta veriler, algı ve yapı sağlamak üzere videonuzun eklenmiştir. Bu, kaydedilen saatlerce uzunluktaki videodan ilgili görüntüleri hızlıca bulmanızı sağlar. Meta veri, kesin adli kanıt sağlamada veya kişi sayma ya da kalabalık yoğunluğu bilgisine dayanarak iş süreçlerini optimize etmede de kullanılabilir.

Kalibrasyon hızlı ve kolaydır, sadece kamera yüksekliği girmeniz yeterlidir. Dahili çayro/akselometre sensörü video analizini kesin olarak ayarlayabilmek için geri kalan bilgileri sağlar.

Intelligent Auto Exposure

Arka ve ön ışık dalgalanmaları görüntülerinizi bozabilir. Her durumda kusursuz görüntü elde etmek için, Intelligent Auto Exposure kameranın pozlamasını otomatik olarak ayarlar. Değişen ışık koşullarına otomatik olarak uyum sağlayarak mükemmel ön ışık dengeleme ve inanılmaz arka ışık dengeleme özelliği sunar.

Intelligent Dynamic Noise Reduction

Hareketin olmadığı veya çok az olduğu ıssız sahnelerde daha düşük bit hızı gerekir. Intelligent Dynamic Noise Reduction parazit ve ilgili bilgileri akıllıca ayırt ederek bit hızını %50'ye kadar düşürür. Parazit, görüntünün yakalanması sırasında kaynağında azaltıldığından, daha düşük bit hızı video kalitesini tehlikeye atmaz. Intelligent Dynamic Noise Reduction, sahne içeriğinin akıllı analizini esas alarak yere ve zamana göre filtrelemeyi (3DNR) ayarlar. Hareket kompanzasyonlu zaman filtrelemesi (MCTF), hareketli nesnede normalde standart zaman filtrelemesiyle oluşan görüntü bulanıklığını azaltır. Bu özellik, bit hızını optimize etmenin yanı sıra, hızlı hareket eden nesnelerin görüntü kalitesini de korur. Intelligent Dynamic Noise Reduction ile, odak noktamız veri depolama maliyetlerini önemli ölçüde azaltmak ve bant genişliğini yalnızca gerektiğinde kullanarak ve ağ yükünü düşürmektir.

Bölge tabanlı kodlama

Bölge tabanlı video kodlama da bant genişliğini azaltan bir diğer özelliktir. Sıkıştırma parametreleri en fazla sekiz kullanıcı-tanımlı bölge için ayarlanabilir. Bu, ilgi alanında olmayan bölgelerin yüksek oranda sıkıştırılmasına imkân tanıyarak sahnenin önemli kısımları için daha fazla bant genişliği sağlar.

Bit hızı optimize edilmiş profil

Farklı görüntü hızları için kbit/s cinsinden optimize edilmiş ortalama tipik bant genişliği, aşağıdaki tabloda gösterilmiştir.

IPS	1080p	720p	480p
60	1900	1400	722
30	1600	1200	600
15	1274	955	478
12	1169	877	438
5	757	568	284
2	326	245	122

Sahne modları

Kamerada, hızlı ve kolay yapılandırma olanağı sunan kullanımı kolay bir kullanıcı arayüzü vardır. Dokuz ayarlanabilen mod çeşitli uygulamalar için en iyi ayarlara sahip olarak sunulur. Gündüz ve gece koşulları için farklı sahne modları seçilebilir.

Çoklu akış

Yenilikçi çoklu video akışı özelliği çeşitli H.264 video akışlarıyla birlikte bir de M-JPEG video akışı sunar. Bu video akışları, görüntüleme ve kayıt sırasında bant genişliği verimliliği sağlamanın yanı sıra, diğer marka video yönetim sistemleriyle entegrasyonu da kolaylaştırır.

Kamera, farklı çözünürlük ve kare hızındaki iki bağımsız akışı aynı anda çalıştırabilir. Kullanıcı, birinci akışın bir kopyasını da kullanabilir. Üçüncü video akışı kayıt için ilk akışın I-frame'lerini kullanır; dördüncü video akışı maksimum 10 Mbit/s'de bir JPEG görüntüsü gösterir.

İlgi alanındaki bölgeler ve E-PTZ

İlgi Alanındaki Bölgeler (ROI) kullanıcı tarafından tanımlanabilir. Uzaktan E-PTZ (Elektronik Yatay, Dikey Kaydırma ve Yakınlaştırma) kontrolleri ana görüntünün belirli alanlarını seçmenize imkan tanır. Bu bölgeler, uzaktan izleme ve kaydetme için ayrı video akışları üretir. Bu video akışları, ana video akışıyla birlikte kullanıldığında operatörün, sahneyi tümüyle görüntülemeye devam ederken sahnenin en ilgi çekici bölümünü ayrıca izlemesine imkan tanır. Intelligent Tracking tanımlanan önemli bölgelerin içindeki nesnelere takip edebilir. Intelligent Tracking hareketli nesnelere otonom olarak algılayıp izleyebilir ya da kullanıcı nesnenin üzerine tıklayabilir ve ardından takipçi bunu izleyebilir.

Kolay kurulum

Kameranın çalışması için gerekli güç, Ethernet üzerinden Güç (PoE) uyumlu ağ kablo bağlantısıyla sağlanabilir. Bu kurulumda, kamerayı görüntülemek, kontrol etmek ve kameraya güç sağlamak için tek bir kablo bağlantısı gerekir. PoE kullanıldığında kameralar yerel güç kaynağına ihtiyaç duymadığından, kurulum daha kolay ve daha uygun maliyetlidir. Kameraya +12 VDC güç kaynaklarından da güç verilebilir.

Sistem güvenilirliğini artırmak için kamera aynı anda hem PoE'ye hem de +12 VDC güç kaynağına bağlanabilir. Bir güç kaynağı başarısız olursa, diğer kaynak yeniden başlatmaya gerek kalmadan devreye girerek yedek güç sağlar.

Otomatik yakınlaştırmalı/odaklamalı lens sihirbazı, montaj yapan kişinin kamerayı hem gündüz hem de gece koşullarına uygun şekilde yakınlaştırmasını ve odaklamasını sağlar. Sihirbaz, bilgisayardan veya kamera üzerindeki düğmeden etkinleştirilebilir ve böylece en uygun iş akışı kolayca seçilebilir. AVF (Otomatik Değişken Odak) özelliği sayesinde yakınlaştırma ayarı kameranın muhafazası açılmadan değiştirilebilir. 1:1 piksel eşleme özelliğine sahip

motorlu otomatik yakınlaştırma/odaklama ayarı ile kameranın her zaman doğru şekilde odaklanması sağlanır.

Saldırlara karşı dayanıklı şık tasarım

Kompakt ve estetik tasarım, muhafaza boyutu ve görünümün önemli olduğu kurulumlara uygundur. Döküm alüminyum muhafaza, polikarbon pencere ve sertleştirilmiş iç çerçevesi 55 kg (120 lb) eşdeğeri kuvvete (IK10) dayanabilir. Kamera, suya ve toza karşı korumalıdır. Kurulumu yapanlar, patentli yatay/dikey/dönme hareket mekanizmasını kullanarak görüş alanını tam olarak seçebilirler. Yüze, duvara, köşeye ve tavana gömme gibi pek çok montaj seçeneği mevcuttur.

Veri depolama yönetimi

Kayıt yönetimi Bosch Video Recording Manager (Video Recording Manager) kontrol edilebilir veya kamera, herhangi bir kayıt yazılımı olmaksızın doğrudan iSCSI disk hedeflerini kullanabilir.

Uçta kayıt

2 TB'a kadar yerel alarm kaydı yapmak için kart yuvasına bir bellek kartı takın. RAM'de alarm öncesi kayıt özelliği, ağdaki kayıt bant genişliği tüketimini azaltır ve bellek kartının etkin ömrünü uzatır.

Bulut tabanlı hizmetler

Kamera dört farklı hesaba saat tabanlı veya alarm tabanlı JPEG gönderme özelliğini destekler. Bu hesaplar FTP sunucuları veya bulut tabanlı veri depolama hizmetleri (örn. Dropbox) olabilir. Bu hesaplara video klipler veya JPEG görüntüler de aktarılabilir. Olağandışı olaylardan her zaman haberdar olabilmeniz için alarmlar e-posta veya SMS bildirimini tetikleyecek biçimde ayarlanabilir.

Otomatik görüntü döndürmesi

Kameranın doğru açılarda veya ters takıldığı durumlarda, dahili çayro/akselometre sensörü 90 derecelik adımlarla görüntü yönünü otomatik olarak düzeltir. Sensör görüntüsü 90 derecelik adımlarla manuel olarak da döndürülebilir. Çözünürlük kaybı olmadan etkin bir şekilde detayları yakalamak için kamerayı doğru görüş açısında monte edin. Görüntü monitörde tam çözünürlükte dik olarak gösteriliyor.

Hibrit çalışma

Aşırı gerilime karşı korumalı analog video çıkışı tam hibrit çalıştırma sağlar. Yani, yüksek çözünürlüklü IP video akışı ve analog video çıkışı eşzamanlı olarak kullanılabilir. Hibrit işlevi, geleneksel CCTV'den modern IP tabanlı sisteme kolay bir geçiş yolu sağlar.

Gerçek gündüz/gece geçişi

Kamera, tüm aydınlatma koşulları altında net odaklamayı korurken, canlı gündüz renkleri ve üstün gece görüntülemesi için mekanik filtre teknolojisine sahip gerçek gündüz/gece kamerasıdır. Filtre uzaktan veya otomatik olarak bir ışık seviye sensörü veya kontak girişi vasıtasıyla açılıp kapatılabilir.

Veri güvenliği

Cihaz erişimi ve veri aktarımının en yüksek güvenlik düzeyinde yapılmasını sağlamak için özel önlemler gereklidir. İlk kurulumda, kameraya yalnızca güvenli kanallar üzerinden erişilebilir. Kamera işlevlerine erişmek için bir servis seviyesi şifre belirlemeniz gerekir.

Web tarayıcısı ve görüntüleme istemcisi erişimi, 256 bit anahtarlarla AES şifreleme dahil güncellenen şifre paketleri içeren en son teknoloji TLS 1.2 protokolünü destekleyen HTTPS veya diğer protokoller ile korunabilir. Kameraya hiçbir yazılım kurulamaz ve yalnızca doğrulanmış cihaz yazılımları yüklenebilir. Güvenlik önerileri içeren üç seviyeli parola koruması kullanıcıların cihaz erişimini özelleştirmesine olanak sağlar. Ağ ve cihaz erişimi EAP/TLS protokolüne sahip 802.1x ağ kimlik denetimi kullanılarak korunabilir. Saldırlara karşı üstün koruma Yerleşik Oturma Açma Güvenlik Duvarı, yerleşik Güvenilir Platform Modülü (TPM) ve Genel Anahtar Altyapısı (PKI) desteği ile garanti edilir.

Gelişmiş sertifika yönetimi şunları sunar:

- Gerektiğinde otomatik olarak oluşturulan kendi kendine imzalanan benzersiz sertifikalar
- Kimlik denetimi için istemci ve sunucu sertifikaları
- Gerçeklik kanıtı için istemci sertifikaları
- Şifrelenmiş özel anahtarlı sertifikalar

Eksiksiz izleme yazılımı

Kameranın özelliklerine erişimin çok sayıda yolu vardır: Web tarayıcısı kullanarak, Bosch Video Management System ile, ücretsiz Bosch Video Client ya da Video Security Client ile, Video Security mobil uygulaması ile veya üçüncü taraf yazılımla.

Video security mobil uygulaması

HD video izleme görüntülerine istediğiniz yerden erişebilmemiz için geliştirilmiş olan Bosch Video Security Mobil Uygulaması, canlı görüntüleri bulduğunuz her yerden izlemenize imkan sağlar. Mobil Uygulama, yatay ve dikey kaydırma hareketinden yakınlaştırma ve odaklama işlevlerine kadar kameralarınızı tamamen kontrol edebileceğiniz şekilde tasarlanmıştır. Bu, izleme ve kontrol odanızı beraberinizde taşımak gibidir.

Bu Mobil Uygulama ve ayrı olarak sunulan Bosch çapraz video kodlayıcı, düşük bant genişliğine sahip bağlantılarda bile kayıttan izleme yapabilmemiz için dinamik çapraz kodlama özelliklerimizden tam olarak yararlanmanızı sağlar.

Sistem entegrasyonu ve ONVIF uyumluluğu

Kamera ONVIF Profile S, ONVIF Profile G ve ONVIF Profile T özelliklerine uygundur.

Üçüncü taraf entegratörler, cihazı büyük projelere entegre etmek için kameranın dahili özelliklerine kolayca erişebilir. Daha fazla bilgi için Integration Partner Program (IPP) web sitesini (ipp.boschsecurity.com) ziyaret edin.

Sertifikalar ve onaylar

Standartlar	Tip
Emisyon	EN 55032:2012 /AC2013 sınıf B EN 50121-4:2016 FCC: 47CFR15, sınıf B (2015-10-1)
Bağışıklık	EN 50130-4:2011 /A12014 (PoE, +12VDC)* EN 50121-4:2016
Çevresel Özellikler	EN 50130-5:2011 Sınıf IV
Güvenlik	EN 62368-1:2014/AC:2015 EN 60950-1:2006 /A11:2009 /A1:2010 / A12:2011 /A2:2013 UL 62368-1, Ed. 2, 1 Ara 2014 UL 60950-1, Ed. 2, 14 Ekim 2014 CAN/CSA-C22.2 No. 62368-1 CAN/CSA-C22.2 No. 60950-1
HD	SMPTE 296M-2001 (Çözünürlük: 1280x720) SMPTE 274M-2008 (Çözünürlük: 1920x1080)
Renk gösterimi	ITU-R BT.709-6
ONVIF uyumluluğu	EN 50132-5-2:2011/AC:2012 EN 62676-2-3:2014

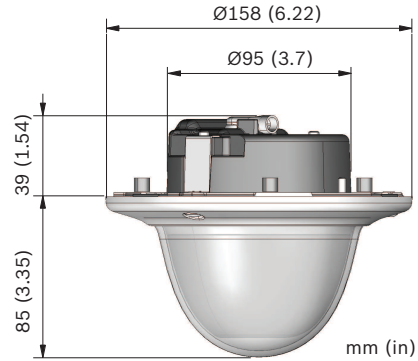
*Bölüm 7 ve 8 (ana şebeke gerilimi gereksinimleri) kamera için geçerli değildir. Ancak kameranın kullanıldığı sistemin bu standartla uyması gerekiyorsa kullanılan güç kaynaklarının da bu standarda uygun olması gerekir.

İşaretler	CE, cULus, WEEE, RCM, EAC, CMIM ve Çin RoHS'si
-----------	--

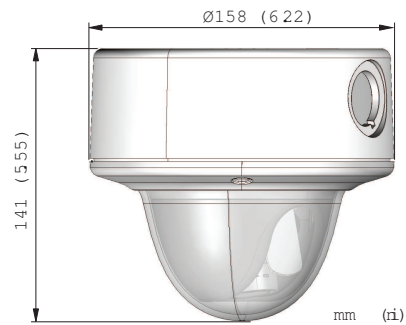
Bölge	Yasal uyumluluk/kalite işaretleri
Avrupa	CE
ABD	UL ST-VS 2016-E-045

Kurulum/yapılandırma notları

Gömme montaj boyutları



Yüze montaj boyutları



Teknik özellikler

Güç (12 VDC/PoE sürümü)

Giriş gerilimi	Ethernet üzerinden güç (48 VDC nominal) ve/veya + 12 VDC \pm %10 (yardımcı)
PoE	IEEE 802.3af/802.3at Tip 1, Sınıf 3

Güç Tüketimi	Maksimum 7,2 W
--------------	----------------

Akım tüketimi	600 mA maks. (12 VDC) 200 mA maks. (PoE 48 VDC)
---------------	--

Sensör (1080p modeli)

Sensör tipi	1/2.8 inç CMOS
Aktif pikseller	1920 (Y) x 1080 (D); 2MP (yaklaşık)

Sensör (720p modeli)

Sensör tipi	1/2.8 inç CMOS
Aktif pikseller	1280 (Y) x 720 (D)

Hassasiyet

Düşük ışık teknolojisi	starlight
------------------------	-----------

Hassasiyet	
Ölçüm yöntemi	IEC 62676 Bölüm 5 (1/25, F1.2)
Renk	0,0104 lüks
Mono	0,0039 lüks

Dinamik aralık - HDR modu	
Yüksek Dinamik Aralık (10 bit, 3 kat pozlama)	120 dB WDR
IEC 62676 Bölüm 5'e göre ölçüldü	108 dB WDR

Video akışı	
Video sıkıştırma	H.264 (MP); M-JPEG
Akış	Ayarlanabilen birden fazla H.264 ve M-JPEG video akışı, ayarlanabilen kare hızı ve bant genişliği. Önemli Bölgeler (ROI)
Kamera işlem gecikme süresi	<67 ms (1080p60'ta maks ortalama)
GOP yapısı	IP, IBP, IBBP
Video kodlama aralığı	1 ila 50 [60] ips
Video kodlayıcı bölgeleri	Bölge başına video kodlayıcı kalite ayarlarına sahip en fazla 8 bölge

Video çözünürlüğü (Y x D)	
1080p HD	1920 x 1080 (yalnızca 1080p modeli)
Dik döndürülmüş görüntü modu 1080p	1080 x 1920 (yalnızca 1080p modeli)
1,3 MP (5:4)	1280 x 1024 (yalnızca 1080p modeli)
720p HD	1280 x 720
Dik mod 720p	720 x 1280
D1 4:3 (kırılmış)	704 x 480
432p SD	768 x 432
288p SD	512 x 288

Kamera kurulumu	
Uygulama değişkeni	Starlight modu (varsayılan) / HDR - genişletilmiş dinamik modu
Temel kare hızı	25/30/50/60 fps (analog çıkış için PAL/NTSC)

Kamera kurulumu	
Ayna görüntüsü	Açık / Kapalı
Görüntüyü çevir	Açık / Kapalı
Döndür	0° / 90° / 180° / 270°
Kamera LED'i	Etkinleştir/devre dışı bırak
Analog çıkış	Kapalı, 4:3 sinemaskop, 4:3 kırma, 16:9
Konumlandırma	Koordinatlar / Montaj yüksekliği
Lens sihirbazı	Otomatik odaklama, uzaktan yaklaşım

Video işlevleri - renk	
Ayarlanabilir resim değerleri	Kontrast, Doygunluk, Parlaklık
Beyaz Dengesi	2500 ila 10000K, 4 otomatik mod (Temel, Standart, Sodyum lamba, Dominant renk), Manual mod ve Tutma modu

Video işlevleri - ALC	
ALC seviyesi	Ayarlanabilir
Doygunluk	Tepeden ortalamaya doğru ayarlanabilir
Obtüratör	Otomatik Elektronik Obtüratör (AES); Sabit obtüratör (1/25[30] ila 1/15000) seçilebilir; Varsayılan obtüratör
Gündüz/Gece	Otomatik (ayarlanabilen geçiş zamanları), Renkli, Siyah Beyaz

Video işlevleri - genişlet	
Netlik	Netliği iyileştirme seviyesi seçilebilir
Arka ışık dengeleme	Açık / kapalı / Intelligent Auto Exposure (BLC)
Kontrast iyileştirme	Açık/kapalı
Sinyal-parazit oranı (SNR)	>55 dB
Parazit azaltma	Intelligent Dynamic Noise Reduction Intelligent Streaming
Intelligent Defog	Intelligent Defog sisli ve puslu sahnelerde (değiştirilebilir) en iyi görüntü için parametreleri otomatik olarak ayarlar

Video içeriği analizi	
Analiz tipi	Essential Video Analytics

Video içeriği analizi	
Özellikler	Kural tabanlı alarmlar ve izleme Çizgi geçme Sahaya giriş/çıkış Güzergah izleme Gezinme Başiboş / çıkarılmış nesne Kişi sayma Kalabalık yoğunluğu tahmini 3B İzleme Ses algılama (mikrofon kullanılıyorsa)
Kalibrasyon / Coğrafi konum	Cayro/ivme ölçer sensör verilerine ve kamera yüksekliğine göre otomatik
Dış müdahale algılama	Maskelenebilir
Ek işlevler	
Sahne modları	Zamanlayıcı 9 varsayılan mod
Gizlilik Maskeleyesi	Tamamen programlanabilen sekiz bağımsız bölge
Video kimlik denetimi	Kapalı / Filigran / MD5 / SHA-1 / SHA-256
Resimüstü yazı göster	Ad; Logo; Saat; Alarm mesajı
Piksel sayacı	Seçilebilir alan
Kamera dönüşü	Manuel devre dışı bırakmalı otomatik (90°)
Yerel veri depolama alanı	
Dahili RAM	5 sn. alarm öncesi kayıt
Bellek kartı yuvası	32 GB'a kadar microSDHC / 2 TB microSDXC kartı destekler. Erken servis uyarısı sağlayan çok uzun ömür ve sistem durumu izleme desteği. Önerilen: Durum izleme özelliğine sahip endüstriyel microSD kartlar
Kayıt	Sürekli kayıt, döngüsel kayıt. Alarm/olaylar/programlı kayıt
Giriş/çıkış	
Analog Video çıkışı	CVBS (PAL/NTSC), 1 Vpp, BNC, 75 Ohm (aşırı gerilime karşı korumalı)
Ses hattı girişi	10 kOhm tipik, 1 Vrms maks
Ses hattı çıkışı	1 Vrms; 1,5 kOhm tipik
Alarm girişi	2 giriş

Giriş/çıkış	
Alarm girdisi (x2) etkinleştirme gerilimi	+5 VDC ila +40 VDC (+3,3 VDC, DC kuplajlı 22 kOhm kaldırma direnciyle)
Alarm çıkışı	1 çıkış
Alarm çıkış gerilimi	30 VAC veya +40 VDC Maksimum 0,5 A sürekli, 10 VA
Ethernet	RJ45
Ses akışı	
Standart	G.711, 8 kHz örnekleme hızı L16, 16 kHz örnekleme hızı AAC-LC, 48 kHz örnekleme hızında 48 kbps AAC-LC, 80 kHz örnekleme hızında 80 kbps
Sinyal-Parazit Oranı	>50 dB
Ses Akışı	Tam çift yönlü/yarı çift yönlü
Optik	
Lens	3 - 9 mm Otomatik Değişken Odaklı (AVF) SR lens (IR düzeltmeli)
Lens montajı	Ana karta monte edilmiş
Ayarlama	Motorlu yakınlaştırma/odaklama
İris kontrolü	Otomatik iris kontrolü
Görüntüleme açısı (3 - 9 mm, F1.2)	Geniş Açı: 117° x 59° (Y x D) Tele: 37° x 21° (Y x D)
Çevresel Özellikler	
Çalışma sıcaklığı	Sürekli çalışmada -30 °C ila + 55 °C (-22 °F ila +131 °F); Şek. 2.1'deki test profili kullanıldığında NEMA TS 2-2003 (R2008), paragraf 2.1.5.1'e göre -34°C - +74°C (-30°F - +165°F)
İlk çalıştırma sıcaklığı	-20°C (-4°F)
Depolama sıcaklığı	-50°C - +70°C (-58°F - +158°F)
Çalışma nem oranı	%5 - %93 bağıl nem (yoğuşmasız) %5 - %100 bağıl nem (yoğuşmalı)
Depolama sırasında nem oranı	%98'e kadar bağıl nem
Darbelere karşı koruma	IK10

Çevresel Özellikler	
Su/tozdan korunma	IP 66 ve NEMA Tip 4X (uygun kurulum standartları ile)
Mekanik Özellikler	
Boyutlar (D x Y)	158 x 124 mm (6,22 x 4,89 inç)
Ağırlık	0,85 kg (1,87 lb) SMB ile 1,28 kg (2,82 lb)
Montaj	Gömme montaj veya yüzey montajı
Renk	Beyaz (RAL9010) kenar halkası, siyah iç astarlı
Ayarlama aralığı	360° yatay, 90° dikey, ±90° dönme
Dome camı	Polikarbon, şeffaf, UV önleyici çizilmez özellikli kaplamalı
Tutma halkası	Alüminyum

Sipariş bilgileri

NIN-63013-A3 Dome 1MP HDR 3-9mm otomatik IP66

Hibrit IP/analog çalıştırma özelliği ile ışık seviyesinin düşük olduğu koşullarda akıllı HD gözetim için yüksek performanslı IP yarıküresel kamera.

720p

Sipariş numarası **NIN-63013-A3 | F.01U.314.807**

NIN-63013-A3S Dome 1MP HDR 3-9mm otomatik IP66 yüzey

Hibrit IP/analog çalıştırma özelliği ile ışık seviyesinin düşük olduğu koşullarda akıllı HD gözetim için yüksek performanslı IP yarıküresel kamera.

720p

Yüze monte edilmiş kutusu

Sipariş numarası **NIN-63013-A3S | F.01U.314.809**

NIN-63023-A3 Dome 2MP HDR 3-9mm otomatik IP66

Hibrit IP/analog çalıştırma özelliği ile ışık seviyesinin düşük olduğu koşullarda akıllı HD gözetim için yüksek performanslı IP yarıküresel kamera.

1080p

Sipariş numarası **NIN-63023-A3 | F.01U.314.815**

NIN-63023-A3S Dome 2MP HDR 3-9mm otomatik IP66 yüzey

Hibrit IP/analog çalıştırma özelliği ile ışık seviyesinin düşük olduğu koşullarda akıllı HD gözetim için yüksek performanslı IP yarıküresel kamera.

1080p

Yüze monte edilmiş kutusu

Sipariş numarası **NIN-63023-A3S | F.01U.314.817**

Aksesuarlar

VDA-WMT-DOME Dome Kamera Duvar Montajı

Sabit dome kameralar için güçlü duvar montaj ayağı (Ø158)

Sipariş numarası **VDA-WMT-DOME | F.01U.167.450**

VDA-CMT-PTZDOME Köşeye montaj adaptörü

Köşe (270°) montaj adaptörü uygun duvar montaj adaptörü ile birlikte kullanılır.

Sipariş numarası **VDA-CMT-PTZDOME | F.01U.288.068**

VDA-CMT-DOME Ptz dome için köşe mon. adapt., 158mm

Sabit dome kameraların 90 derecelik bir köşeye montajı için sağlam ayak.

Sipariş numarası **VDA-CMT-DOME | F.01U.167.533**

LTC 9213/01 LTC9210,9212,9215 için dir. mon. adap.

Kamera montaj düzenekleri için esnek direk montaj adaptörü (uygun duvar montaj ayağı ile birlikte kullanın). Maks. 9 kg (20 lb); 3 ila 15 inç çaplı direk; paslanmaz çelik şeritler

Sipariş numarası **LTC 9213/01 | F.01U.009.291**

VDA-PLEN-DOME Plenum için asma tavan muh., sabit dome

Farklı serilerdeki Bosch sabit dome kameraları için plenum asma tavan muhafazası kiti

Sipariş numarası **VDA-PLEN-DOME | F.01U.275.196**

VGA-IC-SP Asma tavan destek seti, 7"

Dome kameralar için asma tavan destek seti. Diyafram Ø177 mm (Ø7 inç). Desteklenen maksimum ağırlık 11,3 kg (25 lb).

Sipariş numarası **VGA-IC-SP | F.01U.245.271**

VDA-455TBL Dome camı, siyah saydam, FLEXIDOME için

Dome kamera için siyah saydam yedek dome camı.

Sipariş numarası **VDA-455TBL | F.01U.090.268**

VDA-455CBL Sabit dome serisi için saydam dome camı

FLEXIDOME kameralar için şeffaf yedek dome camı.

Sipariş numarası **VDA-455CBL | F.01U.090.269**

S1460 Servis mon. kablosu, 2,5mm jakı BNC'ye

BNC video konektör kablosu için 2,5 mm'lik jak. 1 m

Sipariş numarası **S1460 | F.01U.500.418**

VDA-455SMB-IP Dome kamera için yüzeye montaj kutusu

Sabit dome kameralar için Yüzey Montaj Kutusu; IP sürümü

Sipariş numarası **VDA-455SMB-IP | F.01U.263.391**

NPD-5001-POE Midspan, 15W, tek portlu, AC girişi

PoE destekli kameralarla birlikte kullanılan Ethernet Üzerinden Güç midspan enjektörü; 15,4 W, 1 port

Ağırlık: 200 g (0,44 lb)

Sipariş numarası **NPD-5001-POE | F.01U.305.288**

NPD-5004-POE Ethernet üzerinden güç, 15,4W, 4 port

PoE destekli kameralarla birlikte kullanılan Ethernet Üzerinden Güç midspan enjektörü; 15,4 W, 4 port

Ağırlık: 620 g (1,4 lb)

Sipariş numarası **NPD-5004-POE | F.01U.305.289**

VDA-PMT-DOME Sabit dome için bor. mon. braketi, 158mm

Sabit dome kameralar için dayanıklı boru montaj ayağı (Ø158 mm)

Sipariş numarası **VDA-PMT-DOME | F.01U.275.155**

F.01U.167.532

UPA-1220-60 Güç kaynağı, 120VAC 60Hz, 12VDC 1A**Çıkış**

Kamera güç kaynağı. 100-240 VAC, 50/60 Hz In; 12 VDC,

1 A Çıkış; regülatörlü

Giriş konnektörü: 2-çatallı, Kuzey Amerika Standart

(polarize olmayan).

Sipariş numarası **UPA-1220-60 | F.01U.076.155**

NIN-DMY Sahte kamera, sabit dome vandalproof

FLEXIDOME VR ailesi sahte kamera

Sipariş numarası **NIN-DMY | F.01U.288.449**

NDA-7040-PIP Askılı arayüz plakası, 158mm

FLEXIDOME IP 6000/7000 aileleri için askılı arayüz plakası

Sipariş numarası **NDA-7040-PIP | F.01U.391.128**

NDA-U-PMT Askılı boruya montaj, 12" (31cm)

Yarı küresel kameralar için evrensel boruya montaj

düzenegi, 31 cm, beyaz

Sipariş numarası **NDA-U-PMT | F.01U.324.940**

NDA-U-PMTE Askılı boru uzatması, 20" (50cm)

Evrensel boruya montaj düzenegi uzatması, 50 cm, beyaz

Sipariş numarası **NDA-U-PMTE | F.01U.324.941**

NDA-U-WMT Askılı duvara montaj

Dome kameralar için evrensel duvara montaj düzenegi,

beyaz

Sipariş numarası **NDA-U-WMT | F.01U.324.939**

NDA-U-PSMB Askılı duvara/tavana monte SMB

Duvara montaj veya boruya montaj düzenegi için yüzeye montaj kutusu (SMB).

Sipariş numarası **NDA-U-PSMB | F.01U.324.942**

NDA-U-DWMT İkilik askılı duvara montaj düzenegi

Dome kameralar için evrensel çift duvara montaj

düzenegi

Sipariş numarası **NDA-U-DWMT | F.01U.391.129**

Hizmetler**EWE-FD6STA-IW 12 mths wrty ext FD Starlight 6000IP**

12 ay garanti uzatma

Sipariş numarası **EWE-FD6STA-IW | F.01U.346.341**

Temsilci:**Europe, Middle East, Africa:**

Bosch Security Systems B.V.
P.O. Box 80002
5600 JB Eindhoven, The Netherlands
Phone: + 31 40 2577 284
www.boschsecurity.com/xc/en/contact/
www.boschsecurity.com

Germany:

Bosch Sicherheitssysteme GmbH
Robert-Bosch-Ring 5
85630 Grasbrunn
Tel.: +49 (0)89 6290 0
Fax: +49 (0)89 6290 1020
de.securitysystems@bosch.com
www.boschsecurity.com