

FLEXIDOME IP starlight 6000 VR



- ▶ 在低照度条件下性能优异
- ▶ 用于触发相关警报和快速检索数据的内置Essential Video Analytics
- ▶ Intelligent Streaming和Intelligent Dynamic Noise Reduction减轻网络压力并降低存储成本
- ▶ 扩展动态范围模式可以同时呈现明亮区域和阴暗区域中的细节
- ▶ 自动变焦/聚焦的超高清晰度镜头、设置向导以及预配置模式等功能，使得安装非常简便

此摄像机可全天候提供清晰图像 - 即使在夜间或低照度条件下，也能提供清晰图像。

非凡的starlight灵敏度使此摄像机能够在环境光极为昏暗的情况下工作。扩展动态范围能够在恶劣的光照场景中提供细节图像。

摄像机提供有1080p或720p清晰度版本，且每秒提供多达60幅图像。

造型美观且防冲击的防护罩使摄像机适合室内或室外安装。

功能

出色的低照度性能

全新传感器技术与先进的噪声抑制功能结合，可实现出色的色彩灵敏度。在低光照条件下性能非常出色，即使环境光极为昏暗，摄像机也能够继续提供优异的色彩性能。

快速性能

每秒60帧模式可在快速动作场景中提供最佳性能，确保不会丢失关键数据。

高动态范围

该摄像机具有高动态范围。利用多重曝光过程，即使在相同场景中，也能同时捕捉明亮区域和阴暗区域中的更多细节。这样，您就可以轻松地区分物体和特征，例如带有明亮背光的脸部。

摄像机的实际动态范围是根据IEC 62676第5部分使用光电转换函数(OECF)分析进行测量的。使用此方法可得到一个标准结果，以便与其他摄像机进行比较。

通用型智能视频分析

内置视频分析强化了前沿智能技术概念，现在可以提供更强大的功能。Essential Video Analytics非常适合在探测范围有限的受控环境中使用。

系统将可靠地检测、跟踪和分析物体，并在预定义的警报触发时通知您。一系列智慧型报警规则让复杂的任务变得简单，并最大程度地减少误报。

为您的视频添加了元数据，以添加感知功能和结构。这使您可以从存储的时长多达数个小时的视频中快速检索到相关图像。元数据还可用于提供无可辩驳的法庭证据或基于人数统计或人群密度信息优化业务流程。

校准快速而方便 - 只需输入摄像机高度。内部陀螺仪/加速度计传感器可提供其余信息来精确校准视频分析。

Intelligent Auto Exposure

逆光和顺光的来回变化可能影响图像质量。为了在所有场景下都获得理想的图像，Intelligent Auto Exposure会自动调整摄像机的曝光度。它通过自动适应不断变化的光照条件提供了出色的顺光补偿和逆光补偿。

Intelligent Dynamic Noise Reduction

没有运动物体或运动很少的静态场景需要的比特率较低。通过智能地区分干扰和相关信息，Intelligent Dynamic Noise Reduction最多可将比特率减少 50%。由于图像捕获期间源头的噪声减少，比特率降低不会影响视频质量。

Intelligent Dynamic Noise Reduction基于对场景内容的智能分析来调整空间和时域滤波(3DNR)。运动补偿时域滤波(MCTF)可减轻与标准时域滤波相关的运动模糊。这将保持快速移动的物体的图像质量，同时优化比特率。

有了Intelligent Dynamic Noise Reduction，我们专注于显著降低存储成本，并通过仅在需要时使用带宽来减轻网络压力。

基于区域的编码

基于区域的编码是另一种可减少带宽的功能。您最多可以为八个用户可定义的区域设置压缩参数。这允许您高度压缩不感兴趣的区域，从而为场景的重要部分留出更多的带宽。

优化了比特率的配置文件

表格中以kb/s为单位显示各种图像速率的平均典型优化带宽。

IPS	1080p	720p	480p
60	1900	1400	722
30	1600	1200	600
15	1274	955	478
12	1169	877	438
5	757	568	284
2	326	245	122

场景模式

该摄像机的用户界面非常直观，便于快速轻松地进行配置。提供九个可配置的模式和适于多种应用的理想设置。可以为白天或夜晚场景选择不同的场景模式。

多个数据流

创新的多个数据流功能可提供多个 H.264 数据流以及一个 M-JPEG 数据流。这些数据流可帮助实现节省带宽的查看和录像，并方便与第三方视频管理系统集成。该摄像机可以运行多个独立的数据流，允许为第一个和第二个数据流设置不同的分辨率和帧速率。用户还可以选择使用第一个数据流的副本。第三个数据流使用第一个数据流的 1 帧；第四个数据流以最高 10 Mbit/s 的比特率显示 JPEG 图像。

兴趣区和 E-PTZ

用户可自定义兴趣区 (ROI)。远程 E-PTZ (电子摇摄、俯仰和变焦) 控制使您可以选择原始图像的特定区域。这些区域产生单独的数据流，以供远程查看和录制。这些数据流以及主数据流使操作人员可以在单独监视场景中 most 感兴趣部分的时候，仍能观察态势。Intelligent Tracking 可以在指定的兴趣区域内跟踪目标。Intelligent Tracking 可自主探测并跟踪移动物体；用户也可以单击某个物体，然后跟踪器将会跟踪该物体。

易于安装

可通过符合以太网供电标准的网络电缆连接为摄像机供电。使用此配置，只需一根线缆连接便可查看和控制摄像机，并为之供电。PoE 允许摄像机不必使用本地电源，不仅简化了安装，同时也节省了成本。摄像机还可以由 +12 VDC 电源设备供电。为了提高系统可靠性，可将摄像机同时连接到 PoE 和 +12 VDC 电源。如果一个电源发生故障，另一个电源将接管其任务，无需重新启动，从而提供电源冗余。自动变焦/对焦镜头向导便于安装人员确保无论在白天还是夜晚均获得精确的变焦和对焦效果。该向导既可通过 PC 激活，也可通过板载摄像机按钮激活，便于灵活选择适合的工作流。AVF (自动变焦) 功能意味着无需打开摄像机即可变焦。自动电动变焦/对焦调节连同 1:1 像素映射确保摄像机始终精确对焦。

美观、防冲击的设计

精巧美观的设计适合重视外壳尺寸和外观的安装场合。模压铝质壳体、聚碳酸酯有机玻璃窗口和强化衬板，使其可以承受相当于 55 千克 (120 磅) 的作用力 (IK10)。此摄像机还防水防尘。通过使用专用的云台装置，安装人员可以选择正好所需的监控区。安装选项多种多样，其中包括表面安装、壁挂、角装和吊顶安装。

存储管理

既可通过 Bosch Video Recording Manager (Video Recording Manager) 来控制录像管理，也可由摄像机直接使用 iSCSI 目标而无需任何录像软件。

前端录像

将记忆卡插入卡槽以存储多达 2 TB 的本地报警录像。RAM 中的报警前录像可减少占用网络上的录像带宽，并能延长记忆卡的有效使用寿命。

基于云的服务

摄像机支持基于时间或基于报警发送 JPEG 到四个不同的帐户。这些帐户可访问 FTP 服务器或基于云的存储设施 (例如, Dropbox)。此外，视频剪辑或 JPEG 图像也可导出到这些帐户。您可以设置报警以触发电子邮件或 SMS 通知，以便您始终知道异常事件。

自动图像旋转

如果摄像机以垂直角度安装或上下颠倒安装，则集成式陀螺仪/加速度计传感器会自动更正图像方向 (每次转动 90°)。也可通过每次手动旋转 90° 来旋转传感器图像。若要高效捕捉较长的过道的细节而不降低清晰度，请以垂直角度安装摄像机。图像在您的监视器上将以完全清晰度竖直显示。

混合操作

防电涌的模拟视频输出允许完全混合操作。这意味着可同时提供高分辨率 IP 视频流和模拟视频输出。混合功能提供从传统型 CCTV 到现代的基于 IP 的系统的简易迁移路径。

真正的日/夜切换

借助机械滤镜，摄像机可实现真正的日/夜切换，白天可实现逼真的色彩，夜晚可获得出色的图像，而且能在任何光照条件下获得清晰的对焦图像。您可以远程切换滤镜，也可以通过光照强度传感器或触点输入自动切换滤镜。

数据安全

必须采取特殊措施来确保设备访问和数据传输具备最高级别的安全性。在进行初始设置时，只能通过安全通道访问摄像机。您必须设置服务级密码才能访问摄像机功能。网页浏览器和查看客户端访问可使用 HTTPS 或其他安全协议进行保护。这些安全协议支持先进的 TLS 1.2 协议，以及更新的密码套件，包括使用 256 位密钥进行 AES 加密。摄像机中不能安装任何软件，且只能上载经过验证的固件。具有安全建议的三级密码保护允许用户自定义设备访问。网络和设备访问可以使用支持 EAP/TLS 协议的 802.1x 网络身份验证进行保护。嵌入式登录防火墙、板载可信平台模块 (TPM) 和公钥基础架构 (PKI) 支持可确保提供远离恶意攻击的良好保护。

高级证书处理提供:

- 在需要时自动创建的自签名唯一证书
- 用于身份验证的客户端和服务端证书
- 作为身份验证凭证的客户端证书
- 具有加密私钥的证书

功能齐全的查看软件

目前有多种方法可访问摄像机的功能：使用网页浏览器、使用Bosch Video Management System、使用免费的Bosch Video Client或Video Security Client、使用视频安全移动应用程序或通过第三方软件。

Video Security应用程序

博世的Video Security移动应用程序可用于实现在任意地点访问高清监控图像，从而使您可以从任意位置查看实况图像。该应用程序可让您全面控制所有摄像机（从摇摄和俯仰到变焦和对焦功能）。简直就像您随身携带控制室一样。此应用程序与单独提供的博世转码器配合使用，使您可以充分利用动态转码功能，甚至可通过低带宽连接回放图像。

系统集成，符合ONVIF标准

该摄像机符合ONVIF Profile S、ONVIF Profile G和ONVIF Profile T规范。

第三方集成商可以轻松访问设备的内部功能集，以集成到大型项目中。有关详细信息，请访问博世Integration Partner Program (IPP)网站(ipp.boschsecurity.com)。

认证标准

标准	名称
辐射	EN 55032:2012 /AC:2013 B类 EN 50121-4:2016 FCC: 47CFR15, B类(2015-10-1)
抗扰性	EN 50130-4:2011 /A12014 (PoE, +12VDC)* EN 50121-4:2016
环境规格	EN 50130-5:2011 IV类
安全性	EN 62368-1:2014/AC:2015 EN 60950-1:2006 /A11:2009 /A1:2010 /A12:2011 /A2:2013 UL 62368-1, Ed.2, 2014年12月1日 UL 60950-1, Ed.2, 2014年10月14日 CAN/CSA-C22.2 No. 62368-1 CAN/CSA-C22.2 No. 60950-1
HD	SMPTE 296M-2001 (清晰度: 1280x720) SMPTE 274M-2008 (清晰度: 1920x1080)
色彩呈现	ITU-R BT.709-6
符合ONVIF标准	EN 50132-5-2:2011/AC:2012 EN 62676-2-3:2014

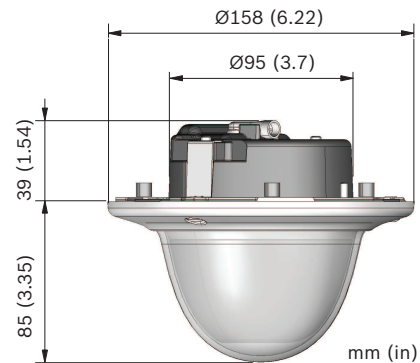
* 第7章和第8章（交流电压要求）不适用于此摄像机。然而，如果使用此摄像机的系统需要符合此标准，则所用的任何电源必须符合此标准。

标志	CE、cULus、WEEE、RCM、EAC、CMIM和China RoHS
----	---------------------------------------

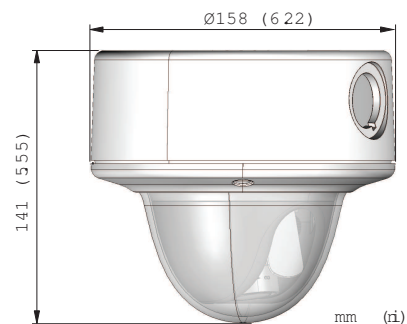
区域	合规/质量标记	
欧洲	CE	
美国	UL	ST-VS 2016-E-045

安装/配置说明

嵌入式安装尺寸



表面安装尺寸



技术指标

电源 (12 VDC/PoE版本)	
输入电压	以太网供电 (额定48 VDC) 和/或 +12 VDC ±10% (辅助)
PoE	IEEE 802.3af/802.3at类型1, 3类
功耗	最大7.2瓦
电流消耗	最大600 mA (12 VDC) 最大200 mA (PoE 48 VDC)
传感器 (1080p版本)	
传感器类型	1/2.8-英寸CMOS

传感器 (1080p版本)	
有效像素	1920 (水平) x 1080 (垂直) ; 2MP (大约)
传感器 (720p版本)	
传感器类型	1/2.8-英寸CMOS
有效像素	1280 (水平) x 720 (垂直)
灵敏度	
低照度技术	starlight
测量方法	IEC 62676第5部分 (1/25, F1.2)
彩色	0.0104 lx
黑白	0.0039 lx
动态范围 - HDR模式	
高动态范围 (10比特, 3倍曝光)	120 dB WDR
根据IEC 62676第5部分测量	108 dB WDR
视频流	
视频压缩	H.264 (MP); M-JPEG
数据流	多个可配置的H.264和M-JPEG数据流, 可配置帧速率和带宽。 兴趣区域(ROI)
摄像机处理延迟	<67毫秒 (1080p60时的最大平均值)
GOP结构	IP、IBP、IBBP
编码时间间隔	1至50 [60] ips
编码器区域	多达八个区域, 每个区域可分别设置编码器质量
视频清晰度 (水平x垂直)	
1080p HD	1920 x 1080 (仅限1080p版本)
竖直模式1080p	1080 x 1920 (仅限1080p版本)
1.3 MP (5:4)	1280 x 1024 (仅限1080p版本)
720p HD	1280 x 720
竖直模式720p	720 x 1280
D1 4:3 (裁剪)	704 x 480

视频清晰度 (水平x垂直)	
432p SD	768 x 432
288p SD	512 x 288
摄像机安装	
应用类型	Starlight模式 (默认) / HDR - 扩展动态模式
基本帧速率	25/30/50/60 fps (PAL/NTSC模拟输出)
镜像	开/关
翻转图像	开/关
旋转	0° / 90° / 180° / 270°
摄像机LED	启用/禁用
模拟输出	关, 4:3信箱, 4:3裁剪, 16:9
定位	坐标/安装高度
镜头向导	自动对焦, 远程变焦
视频功能 - 颜色	
可调节的图像设置	对比度、饱和度、亮度
白平衡	2500至10000K, 4个自动模式 (基本、标准、钠光灯、主色)、手动模式和保持模式
视频功能 - ALC	
ALC电平	可调
饱和度	可调范围: 峰值至均值
快门	自动电子快门(AES); 可选固定快门 (1/25[30]至1/15000) ; 默认快门
日/夜	自动 (可调切换点)、彩色、黑白
视频功能 - 增强型	
清晰度	可以选择清晰度增强级别
逆光补偿	开启/关闭/智能自动曝光(BLC)
对比度增强	开/关
信噪比(SNR)	>55 dB
降噪	Intelligent Dynamic Noise Reduction Intelligent Streaming

视频功能 - 增强型	
智能透雾(I-Defog)	Intelligent Defog自动调整参数, 以便在有雾或模糊场景 (可切换) 中获得出色图片

视频内容分析	
分析类型	通用型智能视频分析
特性	基于规则的报警和跟踪 越线 进入/离开现场 跟随路径 徘徊 目标遗留/移除 人员计数 人群密度估计 3D跟踪 音频检测 (需使用麦克风)
校准/地理定位	自动 (基于陀螺仪/加速度计数据和摄像头高度)
防拆检测	可遮挡

其他功能	
场景模式	时间表9种默认模式
隐私遮挡	八个独立区域, 完全可编程
视频验证	关/水印/MD5/SHA-1/SHA-256
显示标记	名称; 徽标; 时间; 报警信息
像素计数器	可选区域

摄像机旋转	通过手动控制自动检测(90°)
-------	-----------------

本地存储	
内部RAM	5秒警前预录
内存卡插槽	最多支持32 GB microSDHC卡/2TB microSDXC卡。 使用寿命和运行状况监测支持, 可提前指示维修。 推荐: 使用具有健康监测功能的工业microSD卡
录像	连续录像, 循环录像。

本地存储	
	报警/事件/时间表录像

输入/输出	
模拟视频输出	CVBS (PAL/NTSC), 1 Vpp, BNC, 75欧姆 (防电涌)
音频线路输入	10千欧 (典型值); 1 Vrms (最大值)
音频线路输出	1 Vrms; 1.5千欧 (典型值)
报警输入	2路输入
报警输入(x2)激活电压	+5 VDC至+40 VDC (+3.3 VDC, 采用直流耦合22千欧上拉电阻)
报警输出	1路输出
警报输出电压	30 VAC或+40 VDC 最大连续电流0.5 A, 功率10VA
以太网	RJ45

音频流	
标准	G.711, 8 kHz采样率 L16, 16 kHz采样率 AAC-LC, 48 kbps (在16 kHz采样率时) AAC-LC, 80 kbps (在16 kHz采样率时)
信噪比	>50 dB
音频流	全双工/半双工

光学参数	
镜头	3至9毫米自动变焦(AVF)超高清晰度镜头 (红外校正)
镜头底座	板式安装
调节	电动变焦/对焦
光圈控制	自动光圈控制
视角 (3至9毫米, F1.2)	广角: 117°x 59° (水平x垂直) 长焦: 37°x 21° (水平x垂直)

环境参数	
工作温度	可在-30 °C至+55 °C (-22 °F至+131 °F) 下连续操作; 根据NEMA TS 2-2003 (R2008)段落 2.1.5.1 (使用图2.1试验结果剖面图), 工作温度为-34 °C至+74 °C (-30 °C至+165 °C)

环境参数	
冷启动温度	-20°C (-4°F)
存储温度	-50°C 至 +70°C (-58°F 至 +158°F)
工作湿度	5%至93%相对湿度 (无冷凝) 5%至100%相对湿度 (冷凝)
存储湿度	最高98%相对湿度
撞击防护	IK10
防水/防尘	IP 66和NEMA 4X类型 (在适当的安装标准下)
机械参数	
尺寸 (直径 x 高)	158 x 124毫米 (6.22 x 4.89英寸)
重量	0.85千克 (1.87磅) 在具有SMB的情况下, 1.28千克 (2.82磅)
安装	嵌入式安装或表面安装
彩色	白色(RAL9010)装饰环, 黑色内衬
调节范围	360°摇摄, 90°俯仰, ±90°旋转
球型罩	透明聚碳酸酯有机玻璃, 采用UV防刮擦保护层
装饰环	铝制

订购信息

NIN-63013-A3 球型1MP HDR 3-9mm自动IP66

高性能IP球型摄像机, 适用于在低光照条件下进行智能高清监控, 支持IP/模拟混合操作。

720p

订单号 **NIN-63013-A3 | F.01U.314.807**

NIN-63013-A3S 球型1MP HDR 3-9mm自动IP66表面

高性能IP球型摄像机, 适用于在低光照条件下进行智能高清监控, 支持IP/模拟混合操作。

720p

表面安装盒

订单号 **NIN-63013-A3S | F.01U.314.809**

NIN-63023-A3 球型2MP HDR 3-9mm自动IP66

高性能IP球型摄像机, 适用于在低光照条件下进行智能高清监控, 支持IP/模拟混合操作。

1080p

订单号 **NIN-63023-A3 | F.01U.314.815**

NIN-63023-A3S 球型2MP HDR 3-9mm自动IP66表面

高性能IP球型摄像机, 适用于在低光照条件下进行智能高清监控, 支持IP/模拟混合操作。

1080p

表面安装盒

订单号 **NIN-63023-A3S | F.01U.314.817**

附件

VDA-WMT-DOME球型壁装底座

适用于球型摄像机的坚固壁装支架(Ø158)

订单号 **VDA-WMT-DOME | F.01U.167.450**

VDA-CMT-PTZDOME 墙角安装适配器

与适当的墙壁安装适配器配合使用的墙角(270°)安装适配器

订单号 **VDA-CMT-PTZDOME | F.01U.288.068**

VDA-CMT-DOME 适用于AUTODOME摄像机的墙角底座, 158毫米

适用于在90°的墙角安装球型摄像机的坚固支架。

订单号 **VDA-CMT-DOME | F.01U.167.533**

LTC 9213/01 适用于LTC9210、9212、9215的立杆安装适配器

适合摄像机安装的灵活立杆安装适配器 (与适当的墙壁安装支架搭配使用)。最大重量9千克 (20磅); 3至15英寸直径的立杆; 不锈钢带

订单号 **LTC 9213/01 | F.01U.009.291**

VDA-PLEN-DOME 用于增压阻燃的嵌入天花板式防护罩, FLEXIDOME

适用于多个博世球型摄像机系列的增压阻燃套件的嵌入天花板式防护罩

订单号 **VDA-PLEN-DOME | F.01U.275.196**

VGA-IC-SP 吊顶天花板支撑套件, 7"

球型摄像机悬挂天花板支撑套件。孔径Ø177毫米 (Ø7英寸)。最大承重11.3千克 (25磅)。

订单号 **VGA-IC-SP | F.01U.245.271**

VDA-455TBL 球型罩, 有色, 适用于FLEXIDOME

有色球型罩更换件, 适用于球型摄像机。

订单号 **VDA-455TBL | F.01U.090.268**

VDA-455CBL 适用于FLEXIDOME系列的透明球型罩

透明球型罩更换件, 适用于FLEXIDOME摄像机。

订单号 **VDA-455CBL | F.01U.090.269**

S1460 服务监控电缆, 2.5mm插孔至BNC

2.5毫米插孔至 BNC 视频连接器缆线。1米

订单号 **S1460 | F.01U.500.418**

VDA-455SMB-IP 球型摄像机的表面安装盒

适用于球型摄像机的表面安装盒; IP版本

订单号 **VDA-455SMB-IP | F.01U.263.391**

NPD-5001-POE 中跨, 15W, 单端口, 交流电输入

适用于启用了PoE的摄像机的以太网供电中跨馈电器; 15.4瓦, 1个端口

重量: 200克 (0.44磅)

订单号 **NPD-5001-POE | F.01U.305.288**

NPD-5004-POE 以太网供电, 15.4W, 4个端口

适用于启用了PoE的摄像机的以太网供电中跨馈电器; 15.4瓦, 4个端口

重量: 620克 (1.4磅)

订单号 **NPD-5004-POE | F.01U.305.289**

VDA-PMT-DOME 适用于FLEXIDOME的管道安装支架, 158毫米

适用于球型摄像机 (Ø158毫米) 的坚固管道安装支架

订单号 **VDA-PMT-DOME | F.01U.275.155 F.01U.167.532**

UPA-1220-60 电源, 120VAC 60Hz, 12VDC 1A输出

摄像机的电源。输入100-240 VAC、50/60 Hz; 输出12 VDC、1 A; 已调节。

输入连接器: 2插针, 北美标准 (非极化)。

订单号 **UPA-1220-60 | F.01U.076.155**

NIN-DMY 仿真摄像机, FLEXIDOME VR系列

FLEXIDOME VR系列仿真摄像机

订单号 **NIN-DMY | F.01U.288.449****NDA-7040-PIP 悬吊式接口板, 158mm**

适用于FLEXIDOME IP 6000/7000系列的悬吊式接口板

订单号 **NDA-7040-PIP | F.01U.391.128****NDA-U-PMT 悬吊式管道安装, 12" (31cm)**

适用于球型摄像机的通用管道安装底座, 31厘米, 白色

订单号 **NDA-U-PMT | F.01U.324.940****NDA-U-PMTE 悬吊式管道加长管, 20" (50cm)**

通用管道安装底座加长管, 50厘米, 白色

订单号 **NDA-U-PMTE | F.01U.324.941****NDA-U-WMT 悬吊式壁装**

适用于球型摄像机的通用壁装底座, 白色

订单号 **NDA-U-WMT | F.01U.324.939****NDA-U-PSMB 悬吊式壁装/吸顶安装SMB**

表面安装盒(SMB), 用于墙壁安装或管道安装。

订单号 **NDA-U-PSMB | F.01U.324.942****NDA-U-DWMT 双悬吊式墙壁安装底座**

适用于球型摄像机的通用型双墙壁安装底座

订单号 **NDA-U-DWMT | F.01U.391.129****服务****EWE-FD6STA-IW 12 mths wrty ext FD Starlight 6000IP**

保修期延长12个月

订单号 **EWE-FD6STA-IW | F.01U.346.341****供应商:**

中国:
博世 (上海) 安保系统有限公司
上海市长宁区虹桥临空经济园区
福泉北路333号203幢8、9楼
邮编: 200335
电话: +86 21 2218 1111
传真: +86 21 2218 2099
www.boschsecurity.com
服务邮箱: security@cn.bosch.com