

## FLEXIDOME IP starlight 7000 VR



- ▶ Excellentes performances par faible luminosité
- ▶ Fonctionnalité Intelligent Video Analytics intégrée pour déclencher des alertes pertinentes et récupérer rapidement les données
- ▶ Intelligent Dynamic Noise Reduction (IDNR) qui réduit de 50 % les besoins en bande passante et en espace de stockage
- ▶ Plage dynamique étendue permettant de voir simultanément les détails dans les zones sombres et de forte luminosité
- ▶ Facile à installer avec objectif SR zoom/mise au point automatique, assistant et modes préconfigurés

Cette caméra fournit des images nettes 24 h sur 24, 7 jours sur 7, même la nuit ou dans des conditions de faible luminosité.

L'exceptionnelle sensibilité starlight permet à cette caméra de fonctionner avec un minimum de lumière ambiante. Le mode Plage dynamique étendue permet de produire des images détaillées dans les scènes avec des conditions d'éclairage extrêmes.

La caméra est disponible dans des versions avec une résolution de 1080p ou de 720p et elle fournit jusqu'à 60 images par seconde.

Grâce au caisson anti-vandale esthétique, la caméra convient parfaitement pour une installation en intérieur comme en extérieur.

### Fonctions

#### Performances exceptionnelles par faible luminosité

La dernière technologie de capteur, associée à une suppression intelligente du bruit, garantit une sensibilité exceptionnelle aux couleurs. Les performances par faible luminosité sont si élevées que la caméra offre une excellente sensibilité aux couleurs même avec une luminosité ambiante minimale.

#### Performances rapides

Le mode 60 images par seconde offre des performances optimales pour les scènes d'action rapide, s'avérant ainsi particulièrement adapté aux casinos et aux applications bancaires.

#### Plage dynamique étendue

La caméra dispose d'une plage dynamique étendue. Il s'agit d'un processus à plusieurs expositions qui capture davantage de détails même dans les zones lumineuses et les zones sombres d'une même scène. Cela vous permet donc de distinguer facilement les objets et les détails, par exemple les visages avec un fort contre-jour.

La plage dynamique réelle de la caméra est mesurée à l'aide d'une analyse de la fonction de conversion opto-électronique conformément à la norme IEC 62676 Partie 5. Cette méthode permet de fournir des mesures standard qui peuvent servir à comparer différentes caméras.

#### Content Based Imaging Technology

La technologie Content Based Imaging Technology (CBIT) permet d'améliorer radicalement la qualité d'image dans toutes les conditions d'éclairage et d'identifier les zones pour un traitement amélioré. La caméra examine la scène à l'aide de la fonction Intelligent Video Analytics et fournit un retour pour

affiner le traitement de l'image. Les détails dans les zones importantes et les performances globales s'en trouvent améliorés. Avec La fonction IVA, la technologie Intelligent Auto Exposure, par exemple, vous pouvez visualiser les objets en mouvement dans les zones sombres et de forte luminosité d'une scène.

### Intelligent Video Analytics

L'analyse vidéo intégrée est à la fois intelligente et robuste. Le concept d'intelligence à la source propose désormais des fonctionnalités encore plus puissantes :

- Calibrage simple
- Réduction des fausses alarmes
- Identification de portée étendue
- Gestion foule et file d'attente
- Densité et le comptage de flux

L'analyse vidéo critique suit et analyse les objets en toute fiabilité et vous alerte en cas de déclenchement d'alarmes prédéfinies. Un jeu intelligent de règles d'alarme, ainsi que des filtres d'objets et des modes de suivi, simplifient les tâches complexes.

Le système est également très robuste et capable de réduire les fausses alarmes, par exemple, en cas d'envoi de feuilles au gré du vent ou d'objets en mouvement, même dans les conditions météorologiques les plus hostiles.

Des métadonnées sont associées à votre vidéo pour ajouter du sens et de la structure. Vous pouvez extraire rapidement les images pertinentes parmi les nombreuses heures de vidéo stockées. Les métadonnées peuvent également être utilisées pour fournir des preuves judiciaires irréfutables ou pour optimiser des processus d'entreprise en fonction du nombre de personnes ou des informations de densité d'une foule.

Le calibrage est simple et rapide, il vous suffit d'entrer la hauteur de la caméra. Le capteur de gyroaccéléromètre interne fournit le reste des informations pour un calibrage précis de l'analyse vidéo.

### La fonction Intelligent Dynamic Noise Reduction réduit les besoins en bande passante et espace de stockage

La caméra utilise la technologie Intelligent Dynamic Noise Reduction qui analyse activement le contenu d'une scène et réduit les artefacts sonores en conséquence.

La technologie d'image présentant un faible niveau de bruit et de compression H.264 efficace fournit des images nettes tout en réduisant la bande passante et l'espace de stockage nécessaires jusqu'à 50 % par rapport aux autres caméras H.264. Il en résulte une diminution des flux de bande passante qui conservent une haute qualité d'image et un fonctionnement fluide. La caméra garantit des images les plus utilisables possibles en optimisant intelligemment le rapport détail-bande passante.

### Encodage basé sur la zone

L'encodage basé sur la zone réduit également la bande passante. Des paramètres de compression peuvent être sélectionnés pour un maximum de huit régions définies par l'utilisateur. Cela permet de compresser fortement les régions sans intérêt, laissant plus de bande passante pour des parties importantes de la scène.

### Profil optimisé pour le débit binaire

La bande passante moyenne optimisée en kbit/s pour différentes cadences d'images est indiquée dans le tableau.

IPS	1080p	720p	480p
60	1900	1400	722
30	1600	1200	600
15	1274	955	478
12	1169	877	438
5	757	568	284
2	326	245	122

### Plusieurs flux de données

La fonction innovante de multi-diffusion offre différents flux H.264 et un flux M-JPEG. Ces flux permettent d'optimiser l'utilisation de la bande passante lors de l'affichage et simplifient l'enregistrement tout en facilitant l'intégration dans les systèmes de gestion vidéo tiers.

La caméra peut exécuter plusieurs flux indépendants ce qui permet de définir une résolution et une cadence d'images différentes sur le premier et le second flux. L'utilisateur peut également choisir d'utiliser une copie du premier flux.

Le troisième flux utilise les images I du premier flux pour l'enregistrement ; le quatrième flux diffuse une image JPEG à une vitesse maximale de 10 Mbits par seconde

### Régions d'intérêt et E-PTZ

Les régions d'intérêt (ROI) peuvent être définies par l'utilisateur. Les commandes électroniques de caméra mobile (orientation, inclinaison et zoom électroniques) à distance vous permettent de sélectionner des zones spécifiques de l'image d'origine. Ces régions produisent des flux séparés pour la visualisation et l'enregistrement à distance. Ces flux, ainsi que le flux principal, permettent à l'opérateur de surveiller séparément la partie la plus intéressante d'une scène tout en conservant un aperçu global de la situation.

La technologie Intelligent Tracking permet de suivre les objets au sein de zones d'intérêt définies. La fonction Intelligent Tracking détecte et suit de

manière autonome les objets en mouvement, ou bien l'utilisateur peut cliquer sur un objet pour lui appliquer le suivi intelligent.

### **Gestion du stockage**

La gestion des enregistrements peut être contrôlée par le logiciel Bosch Video Recording Manager (Video Recording Manager) ou la caméra peut utiliser les cibles iSCSI directement sans logiciel d'enregistrement.

### **Enregistrement à la source**

Vous pouvez insérer une carte mémoire dans l'emplacement dédié pour stocker jusqu'à 2 To d'enregistrement d'alarme local. L'enregistrement de pré-alarme dans la mémoire RAM réduit la bande passante pour l'enregistrement sur le réseau et étend la durée de vie effective de la carte mémoire.

### **Services en nuage**

La caméra prend en charge la publication JPEG temporelle ou par alarme sur quatre comptes différents. Ces comptes peuvent adresser des serveurs FTP ou des installations de stockage dans le « nuage » (par exemple, Dropbox). Les clips vidéo ou les images JPEG peuvent également être exportés sur ces comptes.

Les alarmes peuvent être configurées de façon à déclencher une notification par e-mail ou SMS afin de toujours vous informer des événements anormaux.

### **Installation aisée**

La caméra peut être alimentée au moyen d'une connexion par câble réseau conforme au protocole PoE. Sous cette configuration, une simple connexion à un câble est suffisante pour la visualisation, l'alimentation et les commandes de la caméra. L'alimentation par Ethernet (PoE) rend l'installation à la fois plus simple et plus économique, car les caméras n'ont pas besoin d'une prise de courant locale.

La caméra peut également être branchée à des alimentations +12 Vdc.

Pour améliorer la fiabilité du système, la caméra peut être raccordée simultanément aux deux alimentations PoE et +12 Vdc. Si une source d'alimentation est défaillante, l'autre source prend le relais sans aucune réinitialisation, fournissant ainsi une alimentation redondante.

L'assistant de mise au point/zoom automatique de l'objectif permet à l'installateur d'effectuer facilement et avec précision un zoom/une mise au point de la caméra pour une utilisation de jour comme de nuit.

L'assistant est activé depuis un PC ou du bouton-poussoir de la caméra, ce qui facilite le choix du flux de travail le mieux adapté.

Les fonctionnalités de l'AVF (varifocale automatique) permettent de modifier le zoom sans ouvrir la caméra. Le zoom/réglage motorisé automatique du tirage optique avec un mappage 1:1 pixel garantit une mise au point précise de la caméra.

### **Rotation d'image automatique**

Le capteur de gyroaccéléromètre intégré corrige automatiquement l'orientation d'image par incréments de 90° si la caméra est montée perpendiculairement ou à l'envers. Il est également possible de faire pivoter manuellement par incréments de 90 ° l'image du capteur.

Pour capter de manière efficace les détails dans les longs couloirs sans perte de résolution, montez la caméra perpendiculairement. L'image s'affiche verticalement en résolution complète sur votre moniteur.

### **Modes scène**

La caméra comporte une interface utilisateur très intuitive permettant une configuration rapide et facile. Neuf modes configurables sont proposés avec des paramètres optimaux pour de nombreuses applications. Différents modes scène peuvent être sélectionnés pour les conditions de jour ou de nuit.

### **Fonctionnement hybride**

Une sortie vidéo analogique protégée contre les surtensions assure un fonctionnement hybride complet. Cela signifie qu'une diffusion vidéo IP haute résolution et une sortie vidéo analogique sont disponibles simultanément. La fonctionnalité hybride offre une voie de migration facile de la vidéosurveillance existante à un système IP moderne.

### **Conception anti-vandale esthétique**

La conception esthétique compacte convient parfaitement pour les installations où la taille et l'aspect du caisson sont très importants. Le boîtier en aluminium moulé, la vitre en polycarbonate et le revêtement interne renforcé résistent à une force (IK10) équivalant à 55 kg. La caméra résiste également à l'eau et à la poussière. Grâce à un mécanisme propriétaire de réglage de l'orientation/inclinaison/rotation, vous pouvez définir avec précision le champ de vision souhaité. Adaptables, elles peuvent être montées en surface, sur les murs, dans les angles ou aux faux plafonds.

### **Véritable commutation jour/nuit**

La caméra est une véritable caméra Jour/Nuit dotée d'un filtre mécanique pour des couleurs vives en vision diurne et une vision nocturne exceptionnelle tout en conservant une mise au point nette dans toutes les conditions d'éclairage. Le filtre peut être activé à distance ou de façon automatique via un capteur de niveau de luminosité ou une entrée de contact.

### **Sécurité des données**

Des mesures spéciales ont été mises en place pour assurer le plus haut niveau de sécurité pour l'accès aux dispositifs et le transport des données. La protection par mot de passe à trois niveaux avec recommandations de sécurité permet aux utilisateurs de personnaliser l'accès aux dispositifs. L'accès au

navigateur Web peut être protégé via HTTPS et des mises à jour du firmware peuvent également être protégées par des chargements sécurisés authentifiés. Le module TPM (Trusted Platform Module) intégré et l'infrastructure de clés publiques (PKI) garantissent une protection supérieure contre les attaques. L'authentification réseau 802.1x avec EAP/TLS prend en charge TLS 1.2 avec des chiffrements actualisés notamment le chiffrement AES 256.

Le traitement de certificat avancé propose :

- Des certificats uniques auto-signés créés en cas de besoin
- Des certificats client et serveur pour l'authentification
- Des certificats client pour la preuve d'authenticité
- Des certificats avec clés privées chiffrées

### Logiciel de visualisation complète

Il existe de nombreuses méthodes pour accéder aux fonctionnalités de la caméra : navigateur Web, BVMS, avec le logiciel gratuit Bosch Video Client ou Video Security Client, avec l'application mobile de sécurité vidéo ou via un logiciel tiers.

### Application de sécurité vidéo

L'application mobile de sécurité vidéo de Bosch a été développée pour permettre un accès partout à des images de surveillance HD, vous permettant de voir des images en temps réel depuis n'importe quel lieu. L'application est conçue de façon à vous offrir le contrôle de toutes vos caméras, que ce soit les fonctions d'orientation, d'inclinaison, de zoom ou de mise au point. C'est comme si vous emmeniez votre salle de contrôle partout avec vous.

Cette application, avec le transcodeur Bosch (disponible séparément), vous permettra d'utiliser pleinement notre fonction transcodage dynamique afin que vous puissiez lire des images, même si vous disposez d'une connexion à faible bande passante.

### Certifications et homologations

Normes	Type
Émissions	EN 55032:2012 /AC2013 classe B EN 50121-4:2016 FCC : 47CFR15, classe B (01/10/2015)
Immunité	EN 50130-4:2011 /A12014 (PoE, +12 Vcc)* EN 50121-4:2016
Caractéristiques environnementales	EN 50130-5:2011 Classe IV
Sécurité	EN 62368-1:2014/AC :2015 EN 60950-1:2006 /A11:2009 /A1:2010 / A12:2011 /A2:2013 UL 62368-1, Éd. 2, 1er déc 2014 UL 60950-1, Éd. 2, 14 octobre 2014

Normes	Type
	CAN/CSA-C22.2 No. 62368-1 CAN/CSA-C22.2 No. 60950-1
HD	SMPTE 296M-2001 (résolution : 1 280 x 720) SMPTE 274M-2008 (résolution : 1 920 x 1 080)
Couleurs	ITU-R BT.709-6
Conformité à la norme ONVIF	EN 50132-5-2:2011/AC : 2012 EN 62676-2-3:2014

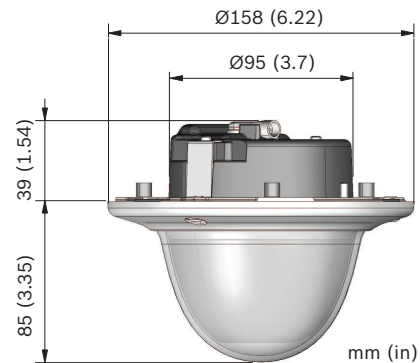
\* Les chapitres 7 et 8 (tension secteur requise) ne s'appliquent pas à la caméra. Toutefois, si le système qui utilise cette caméra doit être mis en conformité avec cette norme, l'alimentation utilisée doit l'être également.

Marquages	
	CE, cULus, WEEE, RCM, EAC, CMIM et Chine RoHS

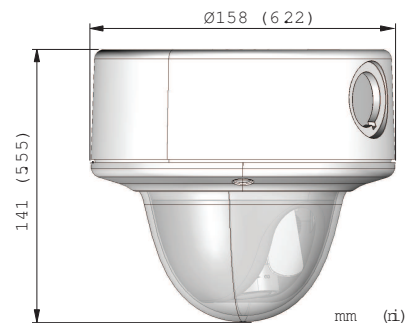
Zone	Conformité aux réglementations/labels de qualité	
Europe	CE	
États-Unis	UL	ST-VS 2016-E-045

### Remarques sur l'installation/la configuration

#### Dimensions de l'encastrement



#### Dimensions du montage en surface



## Caractéristiques techniques

Alimentation	
Tension d'entrée	Power-over-Ethernet (48 Vcc nominal) et/ou +12 Vcc ± 10 % (auxiliaire)
Norme PoE IEEE	802.3af (802.3at Type 1) Niveau de puissance : classe 3
Consommation	7,2 W max.
Appel de courant (PoE)	200 mA max.
Appel de courant (12 Vcc)	600 mA max.
Capteur (version 1080p)	
Type de capteur	CMOS 1/2,8"
Pixels effectifs	1 920 (H) x 1 080 (V) ; 2 MP (env.)
Capteur (version 720p)	
Type de capteur	CMOS 1/2,8"
Pixels effectifs	1 280 (H) x 720 (V)
Sensibilité	
Technologie pour faible luminosité	starlight
Méthode de mesure	IEC 62676 Partie 5 (1/25, F1.2/F1.6)
Couleur	0,0104 lx (objectif SR 3-9 mm) ; 0,0179 lx (objectif SR 10-23 mm)
Mono	0,0039 lx (objectif SR 3-9 mm) ; 0,0066 lx (objectif SR 10-23 mm)
Plage dynamique - Mode HDR	
Plage dynamique étendue (10 bits, exposition x3)	120 dB WDR
Mesurée selon la norme IEC 62676 Partie 5	108 dB WDR
Vidéo en continu	
Compression vidéo	H.264 (MP) ; M-JPEG
Diffusion	Multi-flux H.264 et M-JPEG configurables, cadence d'images et bande passante configurables. Regions of Interest (ROI)

Vidéo en continu	
Latence de traitement de la caméra	< 67 ms (moyenne max. à 1080p60)
Structure du GOP	IP, IBP, IBBP
Intervalle d'encodage	1 à 50 [60] ips
Résolution vidéo (H x V)	
1080p HD	1 920 x 1 080 (version 1080p uniquement)
Mode vertical 1080p	1 080 x 1 920 (version 1080p uniquement)
1,3 MP (5:4)	1 280 x 1 024 (version 1080p uniquement)
720p HD	1 280 x 720
Mode vertical 720p	720 x 1 280
D1 4:3 (recadré)	704 x 480
432p SD	768 x 432
288p SD	512 x 288
Installation de la caméra	
Variante d'application	Mode starlight (par défaut) / HDR - mode Plage dynamique étendue
Cadence d'images de base	25/30/50/60 ips (PAL/NTSC pour sortie analogique)
Image miroir	Activé/Désactivé
Basculement de l'image	Activé/Désactivé
Rotation	0° / 90° / 180° / 270°
Voyant caméra	Activé/Désactivé
Sortie analogique	Désactivé, boîte aux lettres 4:3, recadrage 4:3, 16:9
Positionnement	Coordonnées / Hauteur de montage
Assistant de réglage de l'objectif	Mise au point automatique, zoom à distance
Fonctions vidéo - couleur	
Paramètres d'image réglables	Contraste, saturation, luminosité

**Fonctions vidéo - couleur**

Balance des blancs	2 500 à 10 000 K, 4 modes automatiques (Basique, Standard, Lampe au sodium, Couleur dominante), mode Manuel et mode Fixe
--------------------	--

**Fonctions vidéo - ALC**

Niveau ALC	Réglable
Saturation	Réglable de maximal à moyen
Shutter	Shutter électronique automatique (AES) ; Shutter Fixe (1/25[30] à 1/15000) sélectionnable ; Shutter par défaut
Jour/Nuit	Auto (points de commutation réglables), Couleur, Monochrome

**Fonctions vidéo - amélioration**

Netteté	Possibilité de régler le niveau d'optimisation de la netteté
Compensation de contre-jour	Intelligent Auto Exposure (IAE) Activé/Désactivé
Amélioration du contraste	Activé/Désactivé
Rapport signal/bruit	> 55 dB
Réduction du bruit	Intelligent Dynamic Noise Reduction avec réglages temporels et spatiaux séparés
Intelligent Defog	La fonction Intelligent Defog règle automatiquement les paramètres pour une meilleure image en cas de brouillard ou dans les scènes brumeuses (commutable)

**Analyse de contenu vidéo**

Type d'analyse	Intelligent Video Analytics
Configurations	VCA silencieux / Profil 1/2 / Planifié / Événement déclenché
Règles d'alarme (peut être combiné)	Tout objet Objet dans le champ Franchissement de ligne(s) Entrée / sortie de champ Mouvements Suivi de trajet Objet inactif / retiré Comptage Occupation

**Analyse de contenu vidéo**

	L'estimation de la densité d'une foule Modification des conditions Recherche de similarité Flux / flux de compteur Détection audio (si un micro est utilisé)
Filtres d'objets	Durée Taille Rapport hauteur/largeur Vitesse Direction Couleur Classes d'objet (4)
Modes de suivi	Suivi (2D) standard Suivi 3D Suivi des personnes 3D Suivi des bateaux Mode musée
Calibrage / Géolocalisation	Données automatiques basées sur gyroaccéléromètre et hauteur de caméra
Détection de sabotage	Masquable

**Fonctions supplémentaires**

Modes scène	Neuf modes par défaut avec planificateur : Intérieur, extérieur, trafic, nuit optimisé, exposition automatique intelligente, vif, débit binaire faible, Sports et établissements de jeux, vente au détail
Masque Privatif	Huit zones indépendantes, entièrement programmables
Authentification vidéo	Désactivé / Tatouage / MD5 / SHA-1 / SHA-256
Affichage à l'écran	Nom ; Logo ; Heure ; Message d'alarme
Compteur de pixels	Zone réglable
Rotation de la caméra	Détection automatique avec possibilité de commande manuelle (90 °)

**Stockage local**

RAM interne	5 s d'enregistrement de pré-alarme
Emplacement pour carte mémoire	Prise en charge des cartes mémoire MicroSDHC jusqu'à 32 Go et microSDXC jusqu'à 2 To. (Une carte mémoire de classe 6 ou supérieure est recommandée pour l'enregistrement HD)



Stockage local	
Enregistrement	Enregistrement continu, enregistrement en boucle, enregistrement d'alarme/d'événements, planification d'enregistrement
Entrée/sortie	
Sortie vidéo analogique	CVBS (PAL/NTSC), 1 Vcàc, BNC, 75 ohms (protection contre les surtensions)
Signal d'entrée ligne audio	10 kohms (standard) ; 1 Vrms (max.)
Signal de sortie ligne audio	1 Vrms ; 1.5 kohms standard
Tension d'activation d'entrée alarme (x2)	+5 Vcc à +40 Vcc (+3,3 Vcc avec résistance d'excursion haute couplée au courant continu 22 kohms)
Tension de sortie d'alarme	30 Vca ou +40 Vcc Maximum 0,5 A en courant continu, 10 VA
Ethernet	RJ45
Diffusion audio	
Standard	G.711, fréquence d'échantillonnage de 8 kHz L16, fréquence d'échantillonnage de 16 kHz AAC-LC, fréquence d'échantillonnage de 48 kbit/s à 16 kHz AAC-LC, fréquence d'échantillonnage de 80 kbit/s à 16 kHz
Rapport signal/bruit	>50 dB
Diffusion audio	Full duplex/Half duplex
Logiciel	
Détection d'unité	IP Helper
Configuration de l'unité	Via navigateur Web ou Configuration Manager
Actualisation du firmware	Programmable à distance
Affichage logiciel	Navigateur Web ; Video Security Client; Video Security App; BVMS; Bosch Video Client; ou logiciels tiers

Logiciel	
Firmware et logiciel les plus récents	<a href="http://downloadstore.boschsecurity.com/">http://downloadstore.boschsecurity.com/</a>
Optique	
Objectif	3 à 9 mm objectif à varifocale automatique (AVF) (avec correction IR) - ou - 10 à 23 mm objectif à varifocale automatique (AVF) (avec correction IR)
Monture d'objectif	Intégré
Réglage	Zoom/mise au point motorisé(e)
Commande du diaphragme	Commande automatique de l'iris
Angle de vue (3 à 9 mm, F1.2)	Grand angle : 117° x 59° (H x V) Téléobjectif : 37° x 21° (H x V)
Angle de vue (10 à 23 mm, F1.6)	Grand angle : 32° x 18° (H x V) Téléobjectif : 14,4° x 8,1° (H x V)
Caractéristiques mécaniques	
Dimensions (P x H)	158 x 124 mm
Poids	0,85 kg 1,28 kg avec SMB
Montage	Montage encastré ou en surface
Couleur	Anneau de garniture blanc (RAL9010) et coque interne noire
Plage de réglage	Orientation 360°, inclinaison 90°, rotation ±90°
Sphère pour mini-dôme	Polycarbonate transparent, revêtement anti-UV et anti-rayures
Collerette	Aluminium
Caractéristiques environnementales	
Température de fonctionnement	-30 °C à +50 °C pour un fonctionnement continu ; -34 °C à +74 °C conformément à la norme NEMA TS 2-2003 (R2008), para 2.1.5.1 avec profil de test fig. 2.1
Température de démarrage à froid	-20 °C
Température de stockage	-50 à +70 °C

**Caractéristiques environnementales**

Humidité de fonctionnement	5 % à 93 % d'humidité relative (sans condensation) 5 % à 100 % d'humidité relative (avec condensation)
Humidité de stockage	Jusqu'à 98 % d'humidité relative
Résistance aux chocs	IK10
Protection contre l'eau et la poussière	IP 66 et NEMA Type 4X (avec normes d'installation appropriées)

**Informations de commande****NIN-73013-A3A Dôme 1MP HDR 3-9mm AVF IP66**

Caméra mobile IP hautes performances pour une surveillance optimisée IVA, critique et HD intelligente par faible luminosité avec fonctionnement hybride IP/ analogique.

720p

Objectif SR de 3 à 9 mm

Numéro de commande **NIN-73013-A3A | F.01U.314.808**

**NIN-73013-A3AS Dôme 1MP HDR 3-9mm AVF IP66 surface**

Caméra mobile IP hautes performances pour une surveillance optimisée IVA, critique et HD intelligente par faible luminosité avec fonctionnement hybride IP/ analogique.

720p

Objectif SR de 3 à 9 mm

Boîtier pour montage en surface

Numéro de commande **NIN-73013-A3AS | F.01U.314.810**

**NIN-73013-A10A Dôme 1MP HDR 10-23mm AVF IP66**

Caméra mobile IP hautes performances pour une surveillance optimisée IVA, critique et HD intelligente par faible luminosité avec fonctionnement hybride IP/ analogique.

720p

Objectif SR de 10 à 23 mm

Numéro de commande **NIN-73013-A10A | F.01U.314.812**

**NIN-73013-A10AS Dôme 1MP HDR 10-23mm AVF IP66 surface**

Caméra mobile IP hautes performances pour une surveillance optimisée IVA, critique et HD intelligente par faible luminosité avec fonctionnement hybride IP/ analogique.

720p

Objectif SR de 10 à 23 mm

Boîtier pour montage en surface

Numéro de commande **NIN-73013-A10AS |**

**F.01U.314.814**

**NIN-73023-A3A Dôme 2MP HDR 3-9mm AVF IP66**

Caméra mobile IP hautes performances pour une surveillance optimisée IVA, critique et HD intelligente par faible luminosité avec fonctionnement hybride IP/ analogique.

1080p

Objectif SR de 3 à 9 mm

Numéro de commande **NIN-73023-A3A | F.01U.314.816**

**NIN-73023-A3AS Dôme 2MP HDR 3-9mm AVF IP66 surface**

Caméra mobile IP hautes performances pour une surveillance optimisée IVA, critique et HD intelligente par faible luminosité avec fonctionnement hybride IP/ analogique.

1080p

Objectif SR de 3 à 9 mm

Boîtier pour montage en surface

Numéro de commande **NIN-73023-A3AS | F.01U.314.818**

**NIN-73023-A10A Dôme 2MP HDR 10-23mm AVF IP66**

Caméra mobile IP hautes performances pour une surveillance optimisée IVA, critique et HD intelligente par faible luminosité avec fonctionnement hybride IP/ analogique.

1080p

Objectif SR de 10 à 23 mm

Numéro de commande **NIN-73023-A10A | F.01U.314.820**

**NIN-73023-A10AS Dôme 2MP HDR 10-23mm AVF IP66 surface**

Caméra mobile IP hautes performances pour une surveillance optimisée IVA, critique et HD intelligente par faible luminosité avec fonctionnement hybride IP/ analogique.

1080p

Objectif SR de 10 à 23 mm

Boîtier pour montage en surface

Numéro de commande **NIN-73023-A10AS |**

**F.01U.314.851**

**Accessoires****Support mural caméra mobile VDA-WMT-DOME**

Support de montage mural robuste pour caméras mobiles (Ø158)

Numéro de commande **VDA-WMT-DOME |**

**F.01U.167.450**

**VDA-CMT-PTZDOME Adaptateur montage en angle**

Adaptateur de montage en angle (270 °) pour utilisation avec montage mural approprié.

Numéro de commande **VDA-CMT-PTZDOME |**

**F.01U.288.068**

**VDA-CMT-DOME Montage angle pour caméra AUTODOME 158mm**

Support robuste pour le montage de caméras mobiles dans un angle de 90°.

Numéro de commande **VDA-CMT-DOME | F.01U.167.533**

**LTC 9213/01 Adaptateur montage mât****LTC9210,9212,9215**

Platine de fixation pour montage sur mât pour montages pour caméras (utilisation avec support de montage mural approprié). Max. 9 Kg ; mâts de 8 à 40 cm de diamètre ; feuillards en acier inoxydable

Numéro de commande **LTC 9213/01 | F.01U.009.291**

**VDA-PLEN-DOME Caisson d'encastrement plénum FLEXIDOME**

Kit de caisson pour montage encastré pour chambre de répartition d'air pour plusieurs séries de caméras mini-dôme Bosch

Numéro de commande **VDA-PLEN-DOME |**

**F.01U.275.196**



**VGA-IC-SP Kit de montage encastré suspendu, 7"**

Kit de montage pour faux-plafonds pour caméras dômes.  
Ouverture Ø177 mm Poids maximal pris en charge  
11,3 kg  
Numéro de commande **VGA-IC-SP | F.01U.245.271**

**VDA-455CBL Sphère dôme transparente série FLEXIDOME**

Sphère de rechange transparente pour caméras FLEXIDOME.  
Numéro de commande **VDA-455CBL | F.01U.090.269**

**VDA-455TBL Sphère, teintée, pour FLEXIDOME**

Sphère de rechange teintée pour caméra dôme.  
Numéro de commande **VDA-455TBL | F.01U.090.268**

**NPD-5001-POE Injecteur, 15W, port unique, entrée CA**

Injecteur haute puissance Power-over-Ethernet pour une utilisation avec des caméras compatibles PoE ; 15,4 W, 1 port  
Poids : 200 g  
Numéro de commande **NPD-5001-POE | F.01U.305.288**

**NPD-5004-POE Alimentation par Ethernet , 15,4W 4ports**

Injecteur haute puissance Power-over-Ethernet pour une utilisation avec des caméras compatibles PoE ; 15,4 W, 4 ports  
Poids : 620 g  
Numéro de commande **NPD-5004-POE | F.01U.305.289**

**UPA-1220-60 Alimentation 120VAC 60Hz sortie 12Vcc 1A**

Alimentation pour caméra. 100-240 Vca, 50/60 Hz en entrée ; 12 Vcc, 1 A en sortie ; régulé.  
Connecteur d'entrée : 2 broches, norme américaine (non polarisé).  
Numéro de commande **UPA-1220-60 | F.01U.076.155**

**S1460 Câble moniteur de service jack 2,5mm/BNC**

Câble connecteur vidéo BNC vers prise jack 2,5 mm. 1 m  
Numéro de commande **S1460 | F.01U.500.418**

**VDA-455SMB-IP Boîtier montage surface pour dôme**

Boîtier de montage en surface pour caméras mobiles ; version IP  
Numéro de commande **VDA-455SMB-IP | F.01U.263.391**

**VDA-PMT-DOME Bras fixation plafond FLEXIDOME 158mm**

Support de montage sur tube robuste pour caméras mobiles (Ø158 mm)  
Numéro de commande **VDA-PMT-DOME | F.01U.275.155**  
**F.01U.167.532**

**NIN-DMY Caméra factice, famille FLEXIDOME VR**

Caméra factice famille FLEXIDOME VR  
Numéro de commande **NIN-DMY | F.01U.288.449**

**NDA-7040-PIP Plaque interface suspension, 158mm**

Plaque d'interface suspendue pour les gammes FLEXIDOME IP 6000/7000  
Numéro de commande **NDA-7040-PIP | F.01U.391.128**

**Bras de fixation pour montage suspendu NDA-U-PMT 31 cm**

Montage sur tube universel pour caméras dôme, 31 cm, blanc  
Numéro de commande **NDA-U-PMT | F.01U.324.940**

**Extension de tube suspendu NDA-U-PMTE, 50 cm**

Extension pour montage sur tube universel, 50 cm, blanc  
Numéro de commande **NDA-U-PMTE | F.01U.324.941**

**Support de montage mural NDA-U-WMT**

Montage mural universel pour les caméras dôme, blanc  
Numéro de commande **NDA-U-WMT | F.01U.324.939**

**Boîtier pour montage suspendu en surface (mur/plafond) NDA-U-PSMB**

Boîtier de montage en surface (SMB) pour montage mural ou sur tube  
Numéro de commande **NDA-U-PSMB | F.01U.324.942**

**NDA-U-DWMT Montage mural suspendu double**

Montage mural double universel pour caméras dôme  
Numéro de commande **NDA-U-DWMT | F.01U.391.129**

**Services****EWE-FD7STA-IW 12 mths wrty ext FD IP starlight 7000**

Extension de garantie de 12 mois  
Numéro de commande **EWE-FD7STA-IW | F.01U.346.289**

**Représenté par :**

**Europe, Middle East, Africa:**  
Bosch Security Systems B.V.  
P.O. Box 80002  
5600 JB Eindhoven, The Netherlands  
Phone: + 31 40 2577 284  
[www.boschsecurity.com/xc/en/contact/](http://www.boschsecurity.com/xc/en/contact/)  
[www.boschsecurity.com](http://www.boschsecurity.com)

**Germany:**  
Bosch Sicherheitssysteme GmbH  
Robert-Bosch-Ring 5  
85630 Grasbrunn  
Tel.: +49 (0)89 6290 0  
Fax: +49 (0)89 6290 1020  
[de.securitysystems@bosch.com](mailto:de.securitysystems@bosch.com)  
[www.boschsecurity.com](http://www.boschsecurity.com)