

NPD-9501-E Midspan, 95W, 1 Anschluss, Außeneinsatz

High POE midspans



- ▶ Konzipiert für die Außenmontage
- ▶ Unterstützt High-PoE/PoH
- ▶ Blitzschutz
- ▶ Erkennt und schützt nicht standardmäßige Ethernet-Anschlüsse automatisch

Das 95 W Midspan ist ein Hochleistungs-PoH-(Power Over HDBase T-)Gerät, das die Datenübertragung und Stromversorgung zwischen einem Ethernet-Switch und einer IP-Kamera übernimmt.

In der nachstehenden Tabelle markiert ein X, welche Midspan-Devices welche Kameramodelle mit Strom versorgen können.

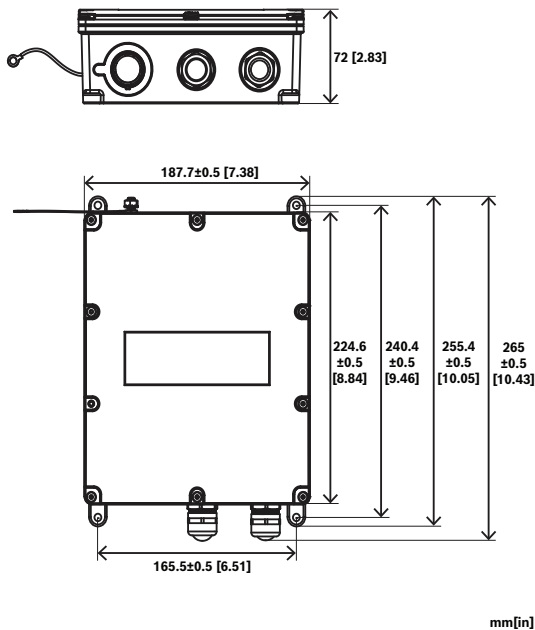
Kameramodelle	95-W-Modell für Außeneinsatz
AUTODOME 5000i Modelle	X
AUTODOME 7000i Modelle für Außeneinsatz (mit Heizelement)	X
Alle MIC 7000i/7100i/9000i Modelle ohne Strahler	X
Alle MIC 7000i/7100i/9000i Modelle mit Strahler	X

Regulatorische Informationen

Elektromagnetische Verträglichkeit (EMV)	Entspricht FCC Teil 15 und CE-Bestimmungen, einschließlich EN 55032 Klasse B (Emission), EN 55024 (Störfestigkeit) und VCCI
Produktsicherheit	Entspricht UL/cUL

Zertifizierungen	RoHS-konform, WEEE-konform, CE
Blitzschutz	Erfüllt GR-1089-CORE Blitzschutzanforderungen
Überspannungsschutz	ITU-T K.45 für ausgehende Kommunikationsanschlüsse
Region	Zertifizierungen/Gütezeichen
Europa	CE NPD-9501-E

Planungshinweise



Im Lieferumfang enthaltene Teile

Anzahl	Komponente
1	95-W-Midspan-Device für Außeneinsatz
1	120-bis-240-VAC-Netzstecker
2	Wasserdichte Kappen für RJ45-Stecker
1	Quick installation guide

Technische Daten

Elektrische Daten

Eingangsspannung (VAC)	100 VAC – 240 VAC ± 10 %, 50/60 Hz
Ausgangsspannung (VDC)	54 VDC (Nennwert)
Eingangsstrom (A)	2.5 A (bei 100 VAC)
Ausgangsleistung (W)	95 W
High Power-over-Ethernet-Ausgang (High PoE)	Pin-Zuordnung und Polarität: Stromversorgung über 4 Paare - Paar 1/2 (-) und 3/6 (+) - Paar 7/8 (-) und 4/5 (+)

Vertreten von:

Europe, Middle East, Africa:
Bosch Security Systems B.V.
P. O. Box 80002
5600 JB Eindhoven, The Netherlands
Phone: + 31 40 2577 284
www.boschsecurity.com/xc/en/contact/
www.boschsecurity.com

Germany:
Bosch Sicherheitssysteme GmbH
Robert-Bosch-Ring 5
85630 Grasbrunn
Tel.: +49 (0)89 6290 0
Fax: +49 (0)89 6290 1020
de.securitysystems@bosch.com
www.boschsecurity.com

Überspannungsschutz	Ja
---------------------	----

Umgebungsbedingungen

Betriebstemperatur (°C)	-40 °C – 60 °C
Betriebstemperatur (°F)	-40 °F – 140 °F
Lagertemperatur (°C)	-40 °C – 85 °C
Lagertemperatur (°F)	-40 °F – 185 °F
Relative Feuchtigkeit bei Betrieb, nicht kondensierend (%)	0% – 95%
Relative Luftfeuchtigkeit bei Lagerung	0% – 95%
Schutzart	IP67
Betriebshöhe	Bis zu 2000 m

Konstruktion

Abmessungen (H x B x T) (in)	2.83 in x 7.36 in x 10.05 in
Abmessungen (H x B x T) (mm)	72 mm x 187.7 mm x 255.4 mm
Montageart	Wandmontage; Mast (25 bis 203 mm) mit Masthalterungsadapter (separat erhältlich)
Gewicht (kg)	2.20 kg
Gewicht (lb)	4.90 lb

Bestellinformationen

NPD-9501-E Midspan, 95W, 1 Anschluss, Außeneinsatz
95 W PoE-Midspan für den Außenbereich für AUTODOME- und MIC-Kameras
Bestellnummer **NPD-9501-E | F.01U.365.279**

Zubehör

NDA-9501-PMA Masthalterungsadapter für NPD-9501-E
Masthalterungsadapter für Midspan-Device für Außeneinsatz
Bestellnummer **NDA-9501-PMA | F.01U.374.407**