

## NPD-9501-E Midspan 95W a 1 porta, per esterno

### High POE midspans



- ▶ Progettato per l'installazione in ambienti esterni
- ▶ Supporta PoE/PoH ad alta potenza
- ▶ Assorbimento fulmini
- ▶ Consente di rilevare e proteggere automaticamente i terminali Ethernet non standard

Il Midspan 95 W è un dispositivo PoH (Power Over HDBase T) ad alta potenza che offre dati e alimentazione tra uno switch Ethernet e una telecamera IP.

Nella tabella riportata di seguito, una "X" indica quali midspan possono alimentare determinati modelli di telecamere.

Modelli di telecamera	Modello da esterno da 95 W
Modelli AUTODOME 5000i	X
AUTODOME 7000i - modelli da esterno (con riscaldatore)	X
Tutti i modelli MIC 7000i / 7100i / 9000i senza illuminatore	X
Tutti i modelli MIC 7000i / 7100i / 9000i con illuminatore	X

#### Informazioni normative

Compatibilità elettromagnetica (EMC)	Conforme a FCC Parte 15 e alle normative CE, tra cui EN 55032 Classe B (emissione), EN 55024 (immunità) e VCCI
Sicurezza del prodotto	Conforme a UL/cUL

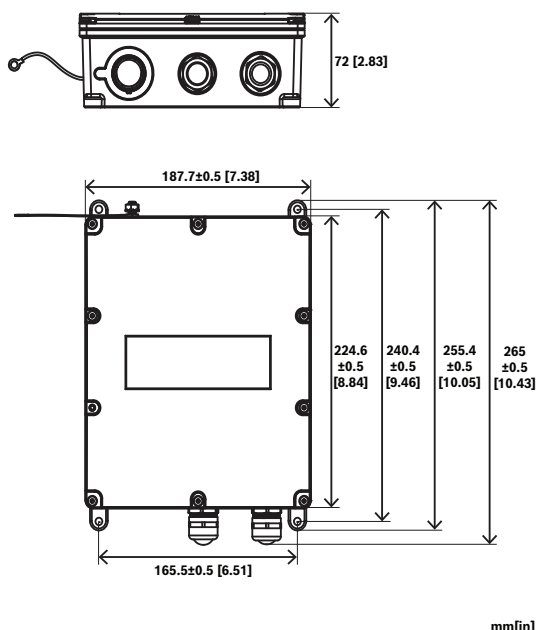
Conformità alle normative	Conformità alla direttiva RoHS, conformità alla direttiva RAEE, CE
---------------------------	--

Assorbimento fulmini	Soddisfa i requisiti di assorbimento dei fulmini GR-1089-CORE
----------------------	---

Assorbimento sovratensioni	ITU+T. K45 per porte di comunicazione in uscita
----------------------------	---

Regione	Conformità alle normative/marchi di qualità	
Europa	CE	NPD-9501-E

## Note di installazione/configurazione



mm[in]

## Componenti inclusi

Quantità	Componente
1	Midspan da 95 W da esterno
1	Presa di alimentazione da 120 -240 VAC
2	Cappucci impermeabili per protezione delle porte RJ-45 maschio
1	Quick installation guide

## Specifiche tecniche

### Specifiche elettriche

Tensione di alimentazione (VAC)	100 VAC – 240 VAC ±10%, 50/60 Hz
Tensione di uscita (VDC)	54 VDC (nominale)
Corrente in ingresso (A)	2.5 A (a 100 VAC)
Potenza in uscita (W)	95 W
Uscita High Power over Ethernet (High PoE)	Assegnazione dei pin e polarità: 4 coppie - Coppie 1/2 (-) e 3/6 (+)

#### Rappresentato da:

**Europe, Middle East, Africa:**  
Bosch Security Systems B.V.  
P.O. Box 80002  
5600 JB Eindhoven, The Netherlands  
Phone: + 31 40 2577 284  
www.boschsecurity.com/xc/en/contact/  
www.boschsecurity.com

**Germany:**  
Bosch Sicherheitssysteme GmbH  
Robert-Bosch-Ring 5  
85630 Grasbrunn  
Tel.: +49 (0)89 6290 0  
Fax: +49 (0)89 6290 1020  
de.securitysystems@bosch.com  
www.boschsecurity.com

- Coppie 7/8 (-) e 4/5 (+)

Assorbimento sovratensioni

Sì

### Specifiche ambientali

Temperatura di esercizio (°C)

-40 °C – 60 °C

Temperatura di esercizio (°F)

-40 °F – 140 °F

Temperatura di stoccaggio (°C)

-40 °C – 85 °C

Temperatura di stoccaggio (°F)

-40 °F – 185 °F

Umidità di esercizio relativa, senza  
condensa (%)

0% – 95%

Umidità relativa stoccaggio

0% – 95%

Classificazione IP

IP67

Altezza operativa

Fino a 2000 m

### Struttura

Dimensioni (A x L x P) (in)

2.83 in x 7.36 in x 10.05 in

Dimensioni (A x L x P) (mm)

72 mm x 187.7 mm x 255.4 mm

Tipo di montaggio

montaggio a parete; su un palo  
(25-203 mm) con l'accessorio  
Adattatore per montaggio a palo (in  
vendita separatamente)

Peso (kg)

2.20 kg

Peso (lb)

4.90 lb

### Informazioni per l'ordinazione

#### NPD-9501-E Midspan 95W a 1 porta, per esterno

Midspan PoE da 95 W da esterno per fotocamere  
AUTODOME e MICNumero ordine **NPD-9501-E | F.01U.365.279**

#### Accessori

##### NDA-9501-PMA Adattatore mont. palo per NPD-9501-E

Adattatore per montaggio su palo per midspan da  
esternoNumero ordine **NDA-9501-PMA | F.01U.374.407**