

NPD-9501-E 미드스팬 95W 1포트 실외

High POE midspans



- ▶ 실외에 설치 가능
- ▶ 고효율 PoE/PoH 지원
- ▶ 번개 억제
- ▶ 비표준 이더넷 터미널을 자동으로 탐지하고 보호합니다

95W 미드스팬은 이더넷 스위치와 IP 카메라 사이에 데이터와 전원을 공급하는 고효율 PoH(Power Over HDBase T) 장치입니다.

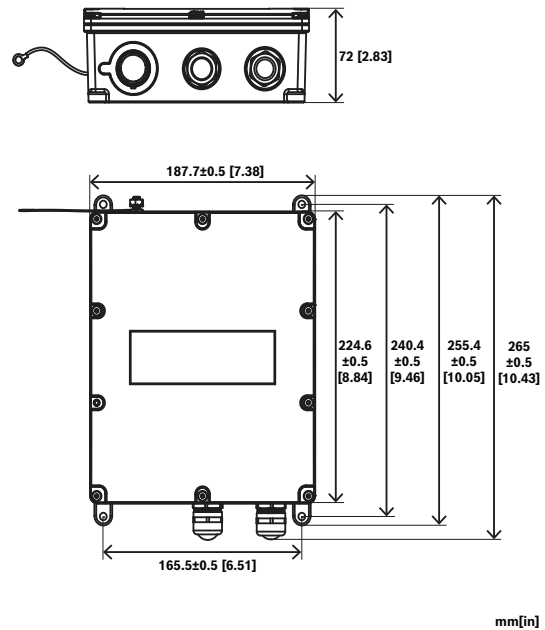
아래 표에서 "X"는 어떤 미드스팬이 어떤 카메라 모델에 전원을 공급할 수 있는지를 나타냅니다.

카메라 모델	95W 실외용 모델
AUTODOME 5000i 모델	X
AUTODOME 7000i - 실외용 모델(히터 연결됨)	X
조명이 없는 모든 MIC 7000i/7100i/9000i 모델	X
조명이 있는 모든 MIC 7000i/7100i/9000i 모델	X

법적 규제 현황

전자기 적합성(EMC)	EN 55032 클래스 B(방출), EN 55024(내성) 및 VCCI를 포함한 FCC Part 15 및 CE 규정 준수	
제품 안전	UL/cUL 준수	
규정 준수	RoHS 규격, WEEE 규격, CE	
번개 억제	GR-1089-CORE 번개 억제 요구 사항 충족	
서지 억제	ITU-T. K45(출력 통신 포트용)	
지역	규정 준수/품질 표시	
유럽	CE	NPD-9501-E

설치/구성 노트



포함된 부품

양	구성 요소
1	95W 실외용 미드스팬
1	120~240VAC 전원 플러그
2	수 RJ45 포트 플러그용 방수 캡 커버
1	Quick installation guide

기술 사양

전기적 특성

입력 전압 (VAC)	100 VAC - 240 VAC ±10%, 50/60 Hz
출력 전압 (VDC)	54 VDC (공칭)
입력 전류 (A)	2.5 A (@100VAC)
출력 전력 (W)	95 W
고출력 PoE(Power Over Ethernet, 고출력 PoE) 출력	핀 할당 및 극성: 4쌍 전원 - 1/2(-) 및 3/6(+) - 7/8(-) 및 4/5(+)
서지 억제	예

환경적 특성

작동 온도 (°C)	-40 °C - 60 °C
작동 온도 (°F)	-40 °F - 140 °F
보관 온도 (°C)	-40 °C - 85 °C
보관 온도 (°F)	-40 °F - 185 °F
작동 상대 습도, 비응축 (%)	0% - 95%
보관 상대 습도	0% - 95%
방수방진 등급	IP67
작동 고도	최대 2,000m(6,560ft)

구조

치수 (높이 x 너비 x 깊이)(인치)	2.83 in x 7.36 in x 10.05 in
치수 (높이 x 너비 x 깊이) (밀리미터)	72 mm x 187.7 mm x 255.4 mm
마운팅 방식	벽 장착형기동 장착 어댑터 액세서리(별매)가 있는 경우 기동 (25mm~203mm) 장착
무게 (kg)	2.20 kg
무게 (lb)	4.90 lb

발행:

Asia-Pacific:
Robert Bosch (SEA) Pte Ltd,
Security Systems
11 Bishan Street 21
Singapore 573943
Phone: +65 6571 2808
Fax: +65 6571 2699
www.boschsecurity.com/xc/en/contact/
www.boschsecurity.com

주문 정보

NPD-9501-E 미드스팬 95W 1포트 실외
AUTODOME 및 MIC 카메라용 95W 실외용 PoE 미드스팬
주문 번호 **NPD-9501-E | F.01U.365.279**

액세서리

NPD-9501-E용 NDA-9501-PMA 기동 장착 어댑터
실외 미드스팬용 기동 장착 어댑터
주문 번호 **NDA-9501-PMA | F.01U.374.407**