

## NPD-9501-E 中跨設備, 95W, 1 連接埠, 室外專用

### High POE midspans



- ▶ 專為戶外安裝設計
- ▶ 支援高功率 PoE/PoH
- ▶ 雷擊防護
- ▶ 自動偵測及保護非標準乙太網路終端機

95 W 中跨設備 是高功率 PoH (Power Over HDBase T) 裝置, 可在 乙太網路 交換器和 IP 攝影機之間提供資料和供電。

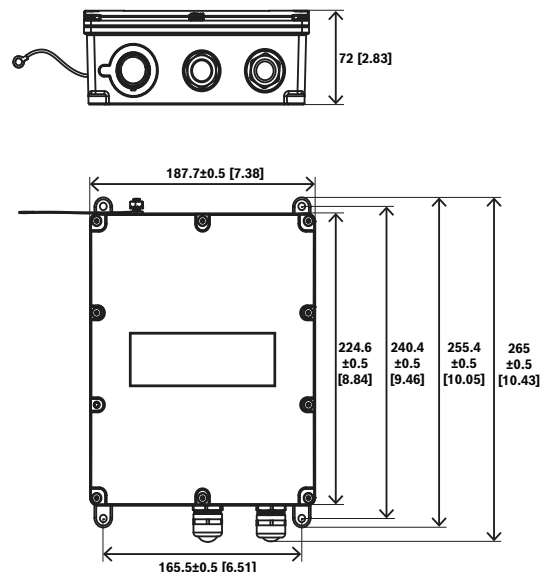
在下表中, 「X」表示中跨設備可供電的攝影機機型。

攝影機機型	95 W 室外機型
AUTODOME 5000i 機型	X
AUTODOME 7000i - 室外機型 (具備加熱器)	X
所有無照明器的 MIC 7000i / 7100i / 9000i 機型	X
具備照明器的所有 MIC 7000i / 7100i / 9000i 機型	X

#### 監管信息

電磁相容性 (EMC)	符合 FCC Part 15 和 CE 規範, 包含 EN 55032 Class B (放射)、EN 55024 (免疫) 和 VCCI	
產品安全	符合 UL/cUL 規範	
符合法規	符合 RoHS 規範, 符合 WEEE 規範, CE	
雷擊防護	符合 GR-1089-CORE 雷擊防護要求	
突波抑制	ITU-T.K45 輸出通訊連接埠	
<b>地區</b>	<b>符合法規/品質標章</b>	
歐洲	CE	NPD-9501-E

#### 安裝/設置注意事項



mm[in]

#### 內附零件

數量	元件
1	95 W 室外中跨設備
1	120 - 240 VAC 電源插頭
2	RJ45 母投連接埠塞專用的防水蓋
1	Quick installation guide

## 技術規格

## 電力

輸入電壓 (VAC)	100 VAC – 240 VAC ±10%, 50/60 Hz
輸出電壓 (VDC)	54 VDC (額定)
輸入電流 (A)	2.5 A (@ 100 VAC)
輸出功率 (W)	95 W
高乙太網路供電 (高供電 PoE) 輸出	引腳分配和極性: 4 對電源 - 對 1/2 (-) 和 3/6 (+) - 對 7/8 (-) 和 4/5 (+)
突波抑制	有

## 環境數據

操作溫度 (°C)	-40 °C – 60 °C
操作溫度 (°F)	-40 °F – 140 °F
儲存溫度 (°C)	-40 °C – 85 °C
儲存溫度 (°F)	-40 °F – 185 °F
操作相對濕度 (非冷凝) (%)	0% – 95%
儲存相對濕度 (%)	0% – 95%
IP 等級	IP67
作業高度	最高 2000 公尺 (6,560 英尺)

## 材質結構

尺寸 (高 x 寬 x 深) (吋)	2.83 in x 7.36 in x 10.05 in
尺寸 (高 x 寬 x 深) (公釐)	72 mm x 187.7 mm x 255.4 mm
安裝類型	壁掛安裝; 連接電桿 (25 公釐 - 203 公釐), 搭配電桿安裝轉接器配件 (另外購買)
重量 (kg)	2.20 kg
重量 (lb)	4.90 lb

## 代表方:

台灣  
台灣羅伯特博世股份有限公司  
台北市中山區建國北路一段90號6樓  
郵編: 10491  
電話: 886-2-77342600  
傳真: 886-2-25155399  
服務郵箱:  
BTSTW.PUBLIC@tw.bosch.com  
www.boschsecurity.com

## 訂購資訊

**NPD-9501-E 中跨設備, 95W, 1 連接埠, 室外專用**

95 W, AUTODOME 7000 和 MIC IP 攝影機專用的室外 PoE 中跨設備  
 訂單號碼 **NPD-9501-E | F.01U.365.279**

## 配件

**NDA-9501-PMA NPD-9501-E 用桿架轉接掛架**

適用於室外中跨設備的電桿安裝轉接器  
 訂單號碼 **NDA-9501-PMA | F.01U.374.407**