

# FLEXIDOME IP panoramic 5000 MP

www.boschsecurity.de



**BOSCH**  
Technik fürs Leben



- ▶ 5 MP/15 Bild-Sensor für genaue Details mit fließenden Bewegungen
- ▶ Diskretes, ästhetisches und kompaktes Design
- ▶ Gleichzeitiger Rundumüberblick und ausführliche Objektüberwachung
- ▶ Schutzklasse IK10 für höheren Schutz
- ▶ Intelligente Rauschunterdrückung verringert die Bandbreiten- und Speicheranforderungen um bis zu 50 %

Bei der FLEXIDOME IP panoramic 5000 MP handelt es sich um eine diskrete, ästhetische Panoramakamera mit kompaktem Design. Der 5 MP Sensor arbeitet mit 15 Bildern/s und sorgt für eine komplette Rundumüberwachung mit einem vollständigen Überwachungsbereich und genauen Details. Die Kamera bietet einen vollständigen Überblick über die Situation und gleichzeitig E-PTZ-Ansichten in hoher Auflösung.

Die 360°-Kamera bietet bei zentraler Deckenmontage eine flächendeckende Überwachung. Bei einer Wandmontage bietet das entzerrte Kamerabild eine 180°-Ansicht.

#### Entzerrung

Das Objektiv erfasst ein rundes Bild. Unsere clientseitige Entzerrsoftware wandelt dieses runde Bild in mehrere verschiedene verzerrungsfreie rechteckige Ansichten um.

#### Versionen

Zwei Versionen sind erhältlich, eine Version für den Inneneinsatz und eine IK10 IP66-Version für den Außeneinsatz.

## Systemübersicht

### Vorteile der Rundumüberwachung

Die Rundumüberwachung bietet eine vollständige 360°-Abdeckung des entsprechenden Bereichs. Weil unsere Rundumkameras den gesamten Bereich abdecken, geben sie einen vollständigen Überblick und eignen sich ideal, um Bewegungen kontinuierlich zu folgen.



**Funktionsbeschreibung**

**5MP-Sensor und 15 Bilder/s**

Mit der hohen 5MP-Sensorauflösung und 15 Bildern/Sekunde ist diese Kamera die ideale Lösung für viele Anwendungen im Bereich der Rundum-Bilderfassung. Die hohe Auflösung bietet einen klaren Überblick und detaillierte Bilder.

**Clientseitige Entzerrung**

Mit der clientseitigen Entzerrung erfasst die Kamera ein einzelnes rundes nicht entzerrtes Bild mit 15 BPS. Die Entzerrung erfolgt mit unserer Entzerrungssoftware, die auf dem Computer installiert ist, wo verschiedene Ansichtsmodi zur Verfügung stehen. Sie können auch eine clientseitige Entzerrungs-Software eines Drittanbieters verwenden.

**Ansichtsmodi**

Die folgenden Ansichtsmodi sind in der clientseitigen Entzerrsoftware wählbar.

	Vollbildausschnitt und angezeigte Bilder	
Doppelte Rundumsicht		
E-PTZ-Ansicht		
Nord-, Süd-, Ost- und Westsicht		
Vierfachanzeige		
Rundumsicht		

Die Rundumsichtsmodi ermöglichen ein 180°- und 360°-Bild.

**DORI-Reichweite**

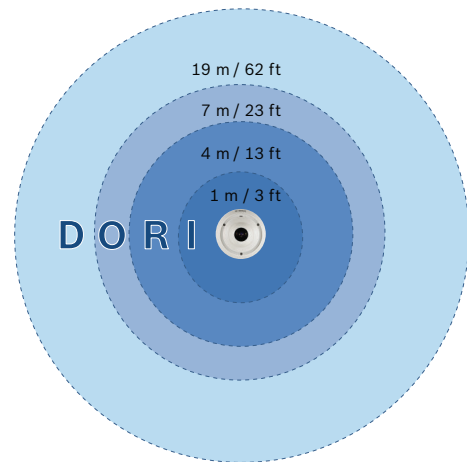
DORI (Detect, Observe, Recognize, Identify / Detektieren, Beobachten, Erkennen, Identifizieren) ist ein Standardsystem (EN-50132-7), mit dem die Fähigkeit einer Kamera zur Unterscheidung von Personen oder Objekten innerhalb eines überwachten Bereichs

definiert wird. Im Folgenden ist die maximale Entfernung aufgelistet, bei der eine Kamera-/Objektivkombination diese Kriterien erfüllen kann: Bei Anwendungen mit einer hohen Montage lauten die Mittelbild-DORI-Werte wie folgt:

DORI	Objektstand
Detektieren	22 m
Beobachten	9,5 m
Erkennen	5 m
Identifizieren	2 m

Bei einer Befestigung in 3 m Höhe hat die Kamera für die vier Stufen den folgenden Abdeckungsradius:

DORI	DORI-Definition	Überwachungsbereich
Detektieren	25 px/m	19 m
Beobachten	63 px/m	7 m
Erkennen	125 px/m	4 m
Identifizieren	250 px/m	1 m



**E-PTZ und Regions of Interest**

Die E-PTZ Fernbedienungsfunktionen (elektronisches Schwenken, Neigen und Zoomen) ermöglichen die Auswahl bestimmter Bereiche aus dem runden Vollbild. Diese Regions of Interest (ROI) können einfach definiert werden und ermöglichen es Ihnen, den interessantesten Teil einer Szene separat zu überwachen. Die hohe Auflösung stellt sicher, dass bei Verwendung des elektronischen Zooms keine Details verloren gehen.

Die E-PTZ-Funktion einer Rundumkamera bietet gegenüber normalen PTZ-Kameras gewisse Vorteile. Die Kamera bewegt sich nicht, so dass die Kamera selber keine Aufmerksamkeit erregt oder als aufdringlich empfunden wird. Der Überblick über die Situation wird auch dann gewahrt, wenn ein Objekt, das von speziellem Interesse ist, herangezoomt wird.

Die ruckelfreie E-PTZ-Funktion erleichtert die Navigation und Voreinstellungen sind wie bei herkömmlichen PTZ-Kameras verfügbar.

#### **Vollbildaufzeichnung**

Die Kamera bietet eine vollständige Auflösung runder Bilder für die Aufzeichnung, selbst wenn nur ein Teil der Szene betrachtet wird. Dies bedeutet, dass Sie nachträglich immer eine Entzerrung und Analyse des gesamten Überwachungsbereichs vornehmen können und dann den Bereich oder das Objekt, das Sie interessiert, heranzoomen können.

#### **Content Based Imaging Technology**

Die Content Based Imaging Technology (CBIT) ermöglicht eine grundlegende Verbesserung der Bildqualität bei allen Lichtverhältnissen und eine Ermittlung der Bereiche für eine verbesserte Verarbeitung. Die Kamera prüft die Szene unter Verwendung der intelligenten Videoanalyse und gibt eine Rückmeldung für die erneute Feineinstellung der Bildverarbeitung. Dies ermöglicht bessere Details in wichtigen Bereichen und eine bessere Gesamtleistung.

#### **Intelligent Dynamic Noise Reduction**

Szenen mit wenig oder gar keiner Bewegung erfordern eine geringere Bitrate. Durch intelligente Unterscheidung zwischen Rauschen und wichtigen Bildinformationen reduziert die Intelligent Dynamic Noise Reduction die Bitrate um bis zu 50 %. Da Rauschen bei der Bilderfassung an der Quelle reduziert wird, wirkt sich die geringere Bitrate nicht negativ auf die Videoqualität aus.

#### **Bereichsbasierte Codierung**

Über eine bereichsbasierte Codierung werden Anforderungen an die Bandbreite ebenfalls reduziert. Komprimierungsparameter können für bis zu acht benutzerdefinierbare Bereiche eingestellt werden. Auf diese Weise können uninteressante Bereiche stark komprimiert werden, sodass mehr Bandbreite für wichtige Bereiche der Szene zur Verfügung steht.

#### **Bitratenoptimiertes Profil**

Die durchschnittliche typische optimierte Bandbreite in Kbit/s für verschiedene Bildraten ist in folgender Tabelle aufgelistet:

Bilder/s	1792 x 1792	1536 x 1536	1024 x 1024	800 x 800	480 x 480
15	2400	2400	700	500	150
7.5	2400	2400	600	300	80
5	2400	2200	400	200	60

#### **MOTION+**

Das MOTION+ Video-Bewegungsanalyzesystem, das bei allen Kameraversionen integriert ist, ist die perfekte Lösung für Anwendungen, bei denen grundlegende Videobildanalysefunktionen erforderlich sind. MOTION+ zeigt Bewegungsmetadaten in einer Anzeigeneinblendung an. Durch die Verwendung von

MOTION+ Eingabedaten erzeugen intelligente Bildalgorithmendaten eine verbesserte Bildqualität und eine wirkungsvollere Bitrate. Sie ermöglicht auch eine erweiterte Manipulationserkennung.

#### **Mehrere Streams**

Dank der innovativen Multi-Streaming-Technologie können verschiedene H.264-Streams und ein M-JPEG-Stream gleichzeitig bereitgestellt werden. Diese Streams erleichtern die bandbreitenfreundliche Anzeige und Aufzeichnung sowie eine einfache Integration in Videomanagementsysteme von anderen Anbietern.

#### **Eingebautes Mikrofon und Audioalarm**

Die Innenversion der Kamera verfügt über ein eingebautes Mikrofon, mit dem der Bediener Geräusche im überwachten Bereich abhören kann. Die Audioerkennung kann bei Bedarf zur Generierung eines Alarms verwendet werden. Sofern vom lokalen Gesetz vorgeschrieben, können die Mikrofone permanent über einen sicheren Lizenzschlüssel gesperrt werden.

#### **Einfache Montage**

Die Stromversorgung der Kamera kann über ein PoE-konformes Netzwerkkabel erfolgen. Bei dieser Konfiguration ist für Bildübertragung, Stromversorgung und Steuerung der Kamera nur ein Kabel erforderlich. Durch die Verwendung von PoE wird die Installation einfacher und kostengünstiger, da für Kameras keine Stromversorgung vor Ort erforderlich ist. Die Kamera kann auch über +12-VDC-Netzteile mit Strom versorgt werden.

Für eine problemlose Netzwerkverkabelung unterstützt die Kamera Auto-MDIX, das die Verwendung von Straight-Through- und Crossover-Kabeln ermöglicht. Die Kamera ist mit einer Aufputzhalterung für drinnen vormontiert, mit der die Kamera direkt an der Decke, an einer Wand oder Anschlussdose befestigt werden kann. Die rückseitigen Anschlüsse sind leicht zugänglich. Ein vollständiger Satz Montagezubehör für die Wand- oder Rohrmontage ist erhältlich. Eine Anpassung der Fokussierung oder des Schwenk-/Neigeverhältnisses ist nicht erforderlich, denn das 360°-Objektiv der Kamera ermöglicht die vollständige Überwachung eines kleinen Raumes. Das hochqualitative Objektiv ist werksseitig scharfgestellt, was die Installation vereinfacht und Schärfe garantiert.

#### **Geeignet für unterschiedliche Umgebungen**

Die Innenversion gleicht vom Aussehen einem Rauchmelder. Dieses kompakte Design ermöglicht den diskreten und unauffälligen Einsatz in jedem Innenbereich.

Die Außenversion mit Aluminium-Druckgussgehäuse und transparenter Kuppel hält einem Schlag von 20 Joule stand (IK10). Dies entspricht dem Aufprall eines fallenden Gewichts von 5 kg aus einer Höhe von 40 cm.

Die Außenversion der Kamera ist mit dem im Paket enthaltenen Befestigungsrahmen für die Aufputzmontage gemäß IP66 gegen eindringendes Wasser und Staub geschützt. Dadurch eignet sich das Gerät ideal für den Außeneinsatz bei schwierigen Umgebungsbedingungen.

#### Einfache Konfiguration

Die Kamera verfügt über eine sehr intuitive Benutzeroberfläche, die eine schnelle und einfache Konfiguration ermöglicht. Sie bietet konfigurierbare Szenenmodi mit den besten Einstellungen für vielfältige Einsatzbereiche.

#### Speicherverwaltung

Die Aufzeichnungsverwaltung kann über den Bosch Video Recording Manager (VRM) gesteuert werden oder die Kamera kann iSCSI-Ziele direkt ohne Aufzeichnungssoftware verwenden.

#### Dezentrale Aufzeichnung

Stecken Sie eine Speicherkarte in den Kartenschlitz, um bis zu 2 TB lokaler Alarmaufzeichnung zu speichern. Die Voralarmaufzeichnung im Arbeitsspeicher reduziert die Aufzeichnungsbandbreite im Netzwerk und verlängert die effektive Lebensdauer der Speicherkarte.

#### Cloud-basierte Services

Die Kamera unterstützt zeitbasierte oder alarmbasierte JPEG-Postings an vier verschiedene Konten. Diese Konten können FTP-Server oder Cloud-basierte Speichereinrichtungen (z. B. Dropbox) adressieren. Videoclips oder JPEG-Bilder können ebenfalls in diese Konten exportiert werden.

Alarmer können so eingerichtet werden, dass sie eine E-Mail- oder SMS-Benachrichtigung auslösen, damit Sie stets über anormale Ereignisse informiert sind.

#### Zugriffssicherheit

Dreistufiger Kennwortschutz und 802.1x-Authentifizierung werden unterstützt. Zur Absicherung des Zugriffs über einen Webbrowser kann HTTPS mit einem SSL-Zertifikat verwendet werden, das in der Kamera gespeichert ist.

#### Vollständige Anzeigesoftware

Es gibt zahlreiche Möglichkeiten, auf die Funktionen der Kamera zuzugreifen: über einen Webbrowser, das Bosch Video Management System, den kostenlosen Bosch Video Client oder Video Security Client, eine mobile Video-Sicherheits-App oder Software anderer Anbieter.

Der Video Security Client verfügt über erweiterte Entzerrungsfunktionen und kann sowohl für clientseitige Entzerrung als auch die Anzeige der verschiedenen Modi verwendet werden.

#### Systemintegration

Die Kamera entspricht den ONVIF Profile S-Spezifikationen. Dies gewährleistet die Interoperabilität zwischen Netzwerkvideoprodukten unterschiedlicher Hersteller.

Integratoren von Drittanbietern können leicht auf die internen Funktionen der Kamera zugreifen, um sie in große Projekte zu integrieren. Zusätzliche Informationen finden Sie auf der Webseite des Bosch Partnerprogramms zur Integration (IPP) unter [ipp.boschsecurity.com](http://ipp.boschsecurity.com).

Da die Kamera einen Kreisbild-Stream liefert, kann sie auch leicht mit clientseitigen Entzerrungs-Softwarelösungen eines Drittanbieters verwendet werden.

### Zertifikate und Zulassungen

Standards	
Entspricht	2004/108/EC (EMC) ; 2006/95/EC (LVD) ; 2011/65/EU
Emissionen	EN 55022: 2010, +AC (2011); CFR 47 FCC Teil 15:2012-10-1, Klasse B; AS/NZS CISPR 22:2009 + A1 (2010)
Störfestigkeit	EN 50121-4:2006, +AC:2008; EN 50130-4:2011*
Sicherheit	EN 60950-1:2006, +A11:2009, +A1:2010, +A12:2011, AC:2011; UL 60950-1, 2. Ausgabe:2011; CAN/CSA-C 22.2 Nr. 60950-1-07, 2. Ausgabe
Umgebungstests	EN 50130-5:2011, Klasse II (In der Regel für den Inneneinsatz, festes Gerät), Alarmsysteme - Teil 5: Umgebungstestmethoden
Umgebungsbedingungen	EN 60950-22 Außenbereich UL; EN 55024; VCCI J 55022 V2/V3; ICES-003 Klasse B; EN 50132-5-2; IEC 62676-2-3; EN 50581 (2012)
Kennzeichnungen	CE, cULus, WEEE, RCM und China RoHS

\* Alle Systeme, bei denen diese Kamera verwendet wird, müssen ebenfalls diesen Standards entsprechen.

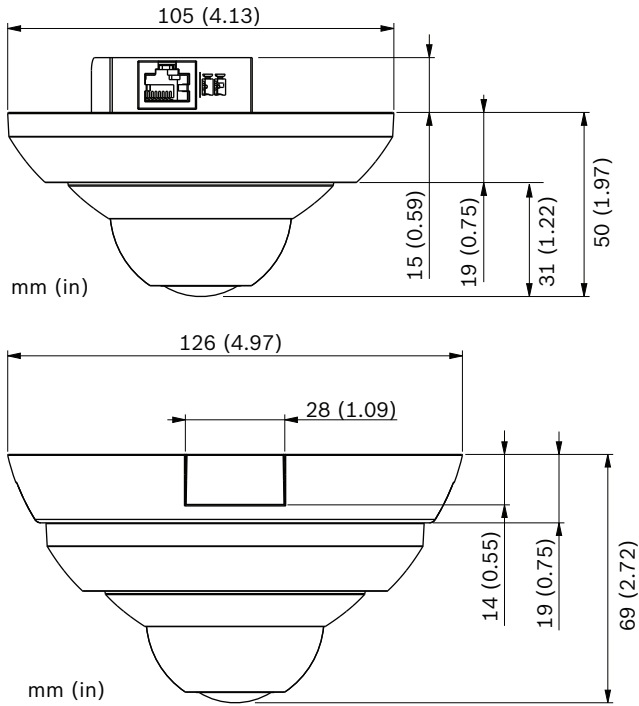
### Außenversion (mit Befestigungsrahmen zur Aufputzmontage)

Eintrittsschutz	IP66
Stoßschutz	IK10

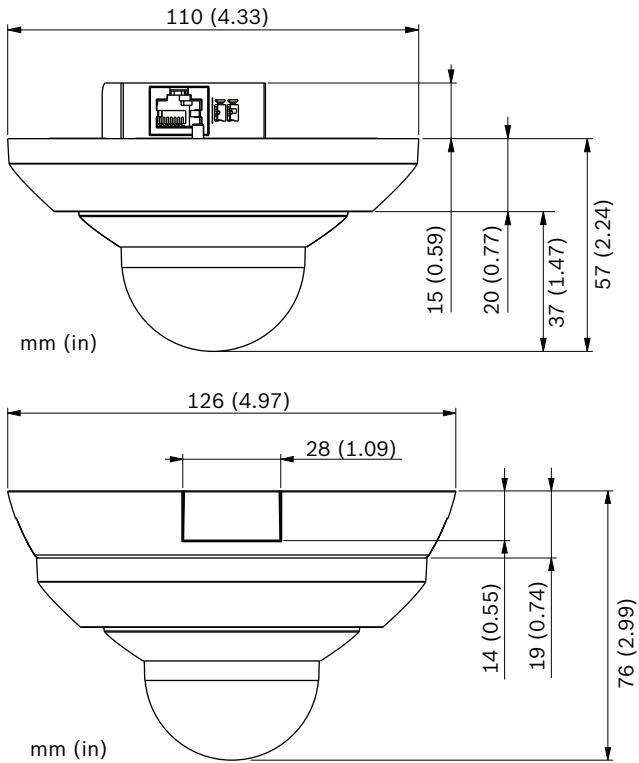
Region	Zertifizierung
Europa	CE
USA	UL

**Planungshinweise**

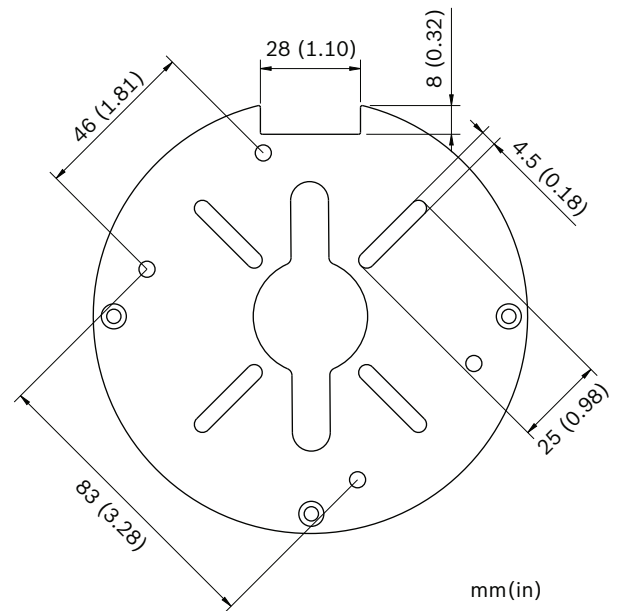
**Abmessungen – Innenversion**



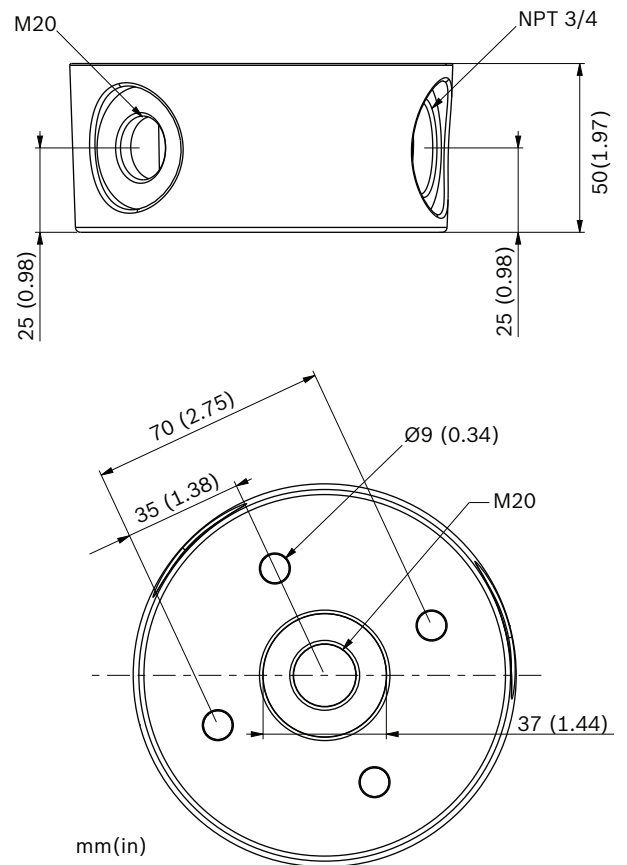
**Abmessungen – Außenversion**



**Abmessungen – Montageplatte**



**Abmessungen – Befestigungsrahmen zur Aufputzmontage**



**Lieferumfang**

Verpackungsinhalt:

- FLEXIDOME IP panoramic 5000 MP Kamera
- Schnellstartanleitung
- Sicherheitshinweise
- Montageschablone
- Schraubensatz zur Kameramontage
- Montageadapterplatte
- Befestigungsrahmen zur Aufputzmontage im Innenbereich
- Schraubensatz für Befestigungsrahmen zur Aufputzmontage im Innenbereich

#### Version für Verwendung im Außenbereich

- Befestigungsrahmen zur Aufputzmontage im Außenbereich
- Schraubensatz für Befestigungsrahmen zur Aufputzmontage im Außenbereich
- Trockenmittel

### Technische Daten

#### Stromversorgung

Netzteil	12 VDC Power-over-Ethernet, Nennwert: 48 VDC
Stromaufnahme	300 mA (12 VDC) 75 mA (PoE 48 VDC)
Leistungsaufnahme	3,6 W
PoE	IEEE 802.3af (802.3at, Typ 1) Leistungsstufe: Klasse 1

#### Sensor

Typ	1/3-Zoll-CMOS
Sensorexel insgesamt	5 MP
Verwendete Pixel (optischer Kreis)	1792 x 1792 (3,2 MP)

#### Videoleistung – Empfindlichkeit

(3200 K, 89 % Reflexion, F2.0, 30IRE)

Farbe	0,36 lx
Mono	0,12 lx

#### Videoleistung – Dynamischer Bereich

Dynamischer Bereich	81 dB Großer Dynamikbereich (WDR)
---------------------	-----------------------------------

#### Video-Streaming

Videokomprimierung	H.264 (MP); M-JPEG
Streaming	Mehrfache, konfigurierbare Streams im H.264- und M-JPEG-Format, konfigurierbare Bildfrequenz und Bandbreite.
IP-Gesamtverzögerung	Min. 240 ms, max. 680 ms

#### Video-Streaming

GOP-Struktur	IP, IBP, IBBP
Codierungsintervall	1 bis 15 Bilder/s

#### Videoauflösung (H x V)

3,2 MP	1792 x 1792, ganzes Kreisbild
2,4 MP	1536 x 1536
1 MP	1024 x 1024
0,64 MP	800 x 800
0,23 MP	480 x 480
0,06 MP	240 x 240

#### Videofunktionen

Anpassbare Bildeinstellungen	Kontrast, Sättigung, Helligkeit
Weißabgleich	Vier automatische Modi, manueller Modus und Messung
Verschluss	Automatischer elektronischer Verschluss, Fester Verschluss; Standardverschluss
Schärfe	Wählbare Erhöhung der Bildschärfe
Gegenlichtkompensation	Ein/aus
Kontrastverstärkung	Ein/aus
Rauschunterdrückung	Intelligent Dynamic Noise Reduction mit separater zeitlicher und räumlicher Anpassung
Intelligent Defog	Intelligent Defog automatisch angepasste Parameter für beste Bilder bei nebligen Szenen (umschaltbar)
Privatzonen	Acht unabhängige Bereiche, vollständig programmierbar
Video Analysis	MOTION+
Sonstige Funktionen	Pixel-Zähler, Video-Watermarking, Bildeinblendung, Szenenmodi

#### Optische Daten

Objektiv	360°-Fisheye 1,19 mm, Fixfokus-Objektiv F2,0
Objektivanschluss	Auf der Platine montiert
Blendensteuerung	Fixblende
Blickfeld	180° x 180° (H x V)



Audio-Streaming	
Norm	G.711, 8 kHz Abtastrate L16, 16 kHz Abtastrate AAC-LC, 48 Kbit/s bei 16 kHz Abtastrate AAC-LC, 80 Kbit/s bei 16 kHz Abtastrate
Signal-Rausch-Verhältnis	> 50 dB
Audio-Streaming	Vollduplex/Halbduplex
Audio (nur Modell für den Inneneinsatz)	
Audio-Eingang	Integriertes Mikrofon (kann permanent deaktiviert werden)
Lokaler Speicher	
Interner Arbeitsspeicher	10 s Voralarmaufzeichnung
Speicherkartensteckplatz	Unterstützt microSDHC-Karte bis zu 32 GB/ microSDXC-Karte bis zu 2 TB. (Für HD-Aufzeichnungen werden SD-Karten der Klasse 6 oder höher empfohlen.)
Aufzeichnung	Daueraufzeichnung, Ringaufzeichnung, Alarm-/Ereignis-/Zeitplanaufzeichnung
Software	
Gerätesuche	IP Helper
Gerätekonfiguration	Über Webbrowser oder Configuration Manager
Firmware-Update	Fernprogrammierbar
Anzeigesoftware	Webbrowser; Video Security Client; Video Security App; Bosch Video Management System; Bosch Video Client; oder Drittanbietersoftware
Aktuelle Firmware und Software	<a href="http://downloadstore.boschsecurity.com/">http://downloadstore.boschsecurity.com/</a>
Netzwerk	
Protokolle	IPv4, IPv6, UDP, TCP, HTTP, HTTPS, RTP/ RTCP, IGMP V2/V3, ICMP, ICMPv6, RTSP, FTP, Telnet, ARP, DHCP, APIPA (Auto-IP, link local address), NTP (SNTP), SNMP (V1, MIB- II), 802.1x, DNS, DNSv6, DDNS (DynDNS.org, selfHOST.de, no-ip.com), SMTP, iSCSI, UPnP (SSDP), DiffServ (QoS), LLDP, SOAP, Dropbox, CHAP, digest authentication
Verschlüsselung	TLS 1.0, SSL, DES, 3DES, AES (optional)
Ethernet	10/100 Base-T, automatische Erkennung, Halb-/Vollduplex

Netzwerk	
Anschlussmöglichkeiten	Auto-MDIX
Interoperabilität	ONVIF Profile S; GB/T 28181
Mechanische Daten (Innenversion)	
Abmessungen (H x Ø)	50 x 105 mm
Abmessungen (H x Ø) mit SMB	69 x 126 mm
Gewicht (nur Kamera)	ca. 310 g
Gewicht (mit SMB)	ca. 380 g
Farbe	RAL 9003
Material	Kunststoff
Montageoptionen	Wand / Boden / Decke / Benutzerdefiniert (0 bis 360°-Neigung)
Mechanische Daten (Außenversion)	
Abmessungen (H x Ø)	57 x 110 mm
Abmessungen (H x Ø) mit Innen-SMB	76 x 114 mm
Abmessungen (H x Ø) mit Außen-SMB	107 x 114 mm
Gewicht (nur Kamera)	ca. 360 g
Gewicht (mit Innen-SMB)	ca. 430 g
Gewicht (mit Außen-SMB)	ca. 830 g
Farbe	RAL 9003
Material	Metall
Montageoptionen	Wand / Boden / Decke / Benutzerdefiniert (0 bis 360°-Neigung)
Umgebungsbedingungen (Innenversion)	
Betriebstemperatur	-20 °C bis +50 °C
Lagertemperatur	-30 °C bis +70 °C
Luftfeuchtigkeit (Betrieb)	0 % bis 95 %, nicht kondensierend
Schlagfestigkeit	IK04

**Umgebungsbedingungen (Außenversion)**

Betriebstemperatur	-30 °C bis +50 °C
Lagertemperatur	-40 °C bis +70 °C
Luftfeuchtigkeit (Betrieb)	0 % bis 95 %, nicht kondensierend
Wetterbeständigkeit	IP66
Schlagfestigkeit	IK10

**Bestellinformationen****FLEXIDOME IP panoramic 5000 MP**

Kompakte IP-Panoramakamera für den Innenbereich zur MP-Rundumüberwachung. 5MP-Sensor; PoE/12 VDC; IDNR; H.264 verschiedene Streams; Cloud-Dienste; clientseitige Entzerrung, 360°-Objektiv; einschließlich Befestigungsrahmen zur Aufputz-Montage im Innenbereich.

Bestellnummer App.Schl. VEPOS  
**NUC-52051-F0 | F.01U.302.966**

**FLEXIDOME IP panoramic 5000 MP**

Kompakte IP-Panoramakamera für den Außenbereich zur MP-Rundumüberwachung. 5MP-Sensor; PoE/12 VDC; IDNR; H.264 verschiedene Streams; Cloud-Dienste; clientseitige Entzerrung, 360°-Objektiv; IK10; IP66, einschließlich Befestigungsrahmen zur Aufputz-Montage im Außenbereich.

Bestellnummer App.Schl. VEPOS  
**NUC-52051-F0E | F.01U.302.969**

**Zubehör/Erweiterungen****NDA-PMT-MICDOME, Halterung für hängende Rohrmontage**

Bestellnummer App.Schl. VEPOS  
**NDA-PMT-MICDOME | F.01U.287.106**

**LTC 9213/01 Adapter für Mastmontage**

Flexibler Mastmontageadapter für Kamerahalterungen (Verwendung zusammen mit entsprechender Wandhalterung). Max. 9 kg; Mast mit 7,6 bis 38,1 cm Durchmesser; Edelstahlbänder

Bestellnummer App.Schl. VEPOS  
**LTC 9213/01 | F.01U.009.291 4970 8341**

**NDA-WMT-MICDOME, Microdome-Hängebefestigung für Wandmontage**

Bestellnummer App.Schl. VEPOS  
**NDA-WMT-MICDOME | F.01U.287.105**

**VDA-CMT-PTZDOME, Adapterhalterung für Eckenmontage**

Adapter für Eckenmontage zur Verwendung mit dem entsprechenden Adapter für die Wandmontage (z. B. VEZ-A5-WL für AUTODOME 5000 Analogkameras oder VEZ-A5-WMB für AUTODOME IP 5000 Kameras) für Masten im Innen- und Außenbereich.

Bestellnummer App.Schl. VEPOS  
**VDA-CMT-PTZDOME | F.01U.288.068**



**Represented by:**

**Germany:**

Bosch Sicherheitssysteme GmbH  
Robert-Bosch-Ring 5 und 7  
85630 Grasbrunn  
Tel.: +49 (0)89 6290 0  
Fax: +49 (0)89 6290 1020  
de.securitysystems@bosch.com  
www.boschsecurity.de

**Weitere Produktinformationen:**

Bosch Sicherheitssysteme STDE  
Werner-Heisenberg-Strasse 16  
34123 Kassel  
Tel.: /Fax: +49 (0)561 89 08  
Video: -200/-299; Comm. -300/-399  
Einbruch/Brand/Access: -500/-199  
de.securitysystems@bosch.com  
www.bosch-sicherheitsprodukte.de