

FLEXIDOME IP panoramic 5000 MP

www.boschsecurity.hu



BOSCH
Életre tervezve



- ▶ 5 megapixeles / 15 kép/mp sebességű szenzor a részletgazdag és folyamatos kép érdekében
- ▶ Diszkrét és esztétikus, kompakt kivitel
- ▶ Panorámakép és egyidejűleg részletgazdag objektumfelügyelet
- ▶ A jobb védelem érdekében IK10 besorolás
- ▶ Az intelligens zajscsökkentés akár 50%-kal is képes csökkenteni a sávszélesség- és tárhelyigényt

A FLEXIDOME IP panoramic 5000 MP egy diszkrét, esztétikus, kompakt kialakítású panorámaképes kamera. A 15 kép/mp sebességű, 5 megapixeles szenzor teljes panorámaképes megfigyelést biztosít teljes területi lefedettség és nagy részletgazdagság mellett. A kamera használatával teljes mértékben figyelemmel kísérheti a környezetet, és egyidejűleg nagy felbontásban láthatja az E-PTZ nézeteket. A 360°-os kameraobjektív a mennyezet középpontjára felszerelve teljes, faltól falig tartó lefedettséget biztosít. A falra szerelve a torzításmentes kamerakép 180°-os képet biztosít.

Torzításmentesítés

Az objektív halszemoptikás képet rögzít. Kliensoldali torzításmentesítő szoftverünk ezt a torzított képet több torzításmentes, egyenes képpé alakítja.

Verziók

A kamera két változatban vásárolható meg: az egyik egy beltéri változat, a másik egy IK10, IP66 besorolású kültéri változat.

Rendszeráttekintés

A panorámaképes megfigyelés előnyei

A panorámaképes megfigyelés teljes, 360°-os lefedettséget biztosít a kívánt területről. Mivel panorámaképes kameráink az egész területet lefedik,

Ön teljes mértékben figyelemmel kísérheti a környezetet, és a képen folyamatosan pásztázva követheti a mozgást.



Főbb funkciók

5 megapixeles, 15 kép/mp sebességű szenzor

A nagy, 5 megapixeles felbontású szenzor és a 15 kép/mp-es képfrissítési sebesség kombinációja számos alkalmazáshoz ideális megoldássá teszi ezt a kamerát a panorámaképes képrögzítés területén. A nagy felbontás tiszta áttekintést és részletgazdag képeket eredményez.

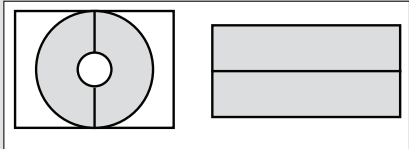
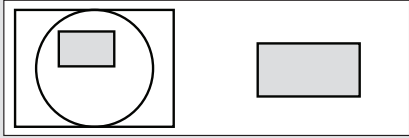
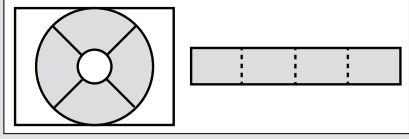
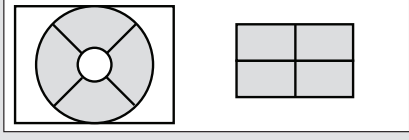
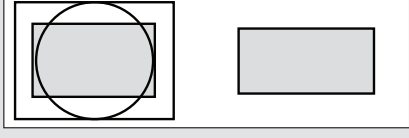
Kliensoldali torzításmentesítés

A kliensoldali torzításmentesítés révén a kamera egyetlen torzításmentes panorámaképet biztosít 15 kép/mp sebesség mellett. A torzításmentesítést saját

torzításmentesítő szoftverünk végzi, amely arra a PC-re van telepítve, amelyen több nézetmód is elérhető, vagy dönthet úgy, hogy egy külső gyártótól származó kliensoldali torzításmentesítő szoftvermegoldást használ.

Nézetmódok

A következő nézetmódok választhatók ki kliensoldali torzításmentesítő szoftverünkben.

	Teljes képkivágás és megjelenített kép
Dupla panorámakép nézet	
E-PTZ nézet	
Észak, dél, kelet, nyugat nézet	
Quad nézet	
Panoráma nézet	

A panoráma nézetmódok 180°-os és 360°-os látóteret is lehetővé tesznek.

DORI lefedettség

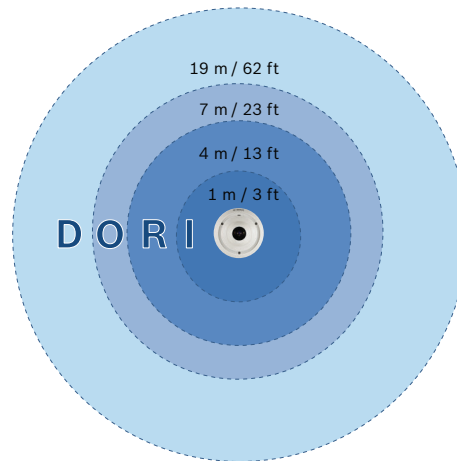
A DORI (észlelés, megfigyelés, felismerés, azonosítás) egy szabványos rendszer (EN-62676-4) a kamerák azon képességének meghatározására, hogy képesek-e megkülönböztetni személyeket és tárgyakat a lefedett területen belül. Alább láthatók azok a maximális távolságok, amelyeknél egy kamera/objektív kombináció teljesíti ezeket a feltételeket:

Magasra szerelt alkalmazásoknál a központi kép DORI értékei a következők:

DORI	Objektumtávolság
Észlelés	22 m
Megfigyelés	9,5 m
Felismerés	5 m
Azonosítás	2 m

3 m magasra szerelve a kamera az alábbi lefedettségi sugarakkal rendelkezik a négy szinthez:

DORI	A DORI meghatározása	Lefedettség sugara
Észlelés	25 képpont/m	19 m
Megfigyelés	63 képpont/m	7 m
Felismerés	125 képpont/m	4 m
Azonosítás	250 képpont/m	1 m



E-PTZ és érzékelési területek

Az E-PTZ (elektronikus pásztázás, döntés és nagyítás) távvezérlés lehetővé teszi a teljes panorámakép adott területeinek kiválasztását. Ezek a szelektív érzékelési területek (ROI) könnyedén definiálhatók a jelenetek legérdekesebb részeinek külön figyelése érdekében. A nagy felbontás révén még elektronikus zoom használata mellett sem vesznek el a finom részletek. A panorámaképes kamera E-PTZ funkciója rendelkezik néhány előnnyel a normál PTZ kamerához képest. A kamera nem mozog, így nem hívja fel magára a figyelmet, ill. nem tűnik tolokodónak a megfigyelés ténye. Akkor is tisztában lehet az általános helyzettel, amikor egy adott tárgyra van ráközelítve. A zökkenőmentesen használható E-PTZ funkciók megkönnyítik a navigálást, valamint elérhető a hagyományos PTZ kamerák esetében megszokott prepozíciók is.

Teljes képrögzítés

A kamera nagy felbontású teljes panorámaképét rögzítheti akkor is, ha csak a jelenet adott részét nézi. Ez azt jelenti, hogy mindig végrehajthatja a retrospektív torzításmentesítést, és a teljes lefedett területet elemezheti, majd ráközelíthet az érdekes területre vagy tárgyra.

Content Based Imaging Technology

A Content Based Imaging Technology (CBIT) révén a képminőség bármilyen fényviszony mellett jelentős mértékben javítható, és a jobb feldolgozás érdekében területek határozhatók meg. A kamera intelligens

videotartalom-elemzés segítségével vizsgálja a helyszínt és visszajelzést ad a képfeldolgozás újbóli beállításához. Ezáltal az érintett területek részletesebben láthatók, és jobb általános teljesítmény nyújtható.

Intelligent Dynamic Noise Reduction

A nyugodtabb, kevesebb mozgással járó vagy mozdulatlan szituációkhoz alacsonyabb átviteli sebesség is elegendő. Az Intelligent Dynamic Noise Reduction funkció a zaj és a releváns információk intelligens megkülönböztetésével akár 50%-kal is képes csökkenteni az átviteli sebességet. A közvetlenül a kameránál, a felvétel tárgyát képező képen végrehajtott zajscsökkentés a képminőség romlása nélküli átvitelisebesség-csökkenést eredményez.

Területalapú kódolás

A területalapú kódolási funkció is hozzájárul a sávszélesség csökkentéséhez. A tömörítési paraméterek akár nyolc felhasználói területre is külön beállíthatók. Ez lehetővé teszi az érdektelen területek nagymértékű tömörítését, ami nagyobb sávszélességet biztosít a helyszín fontosabb részleteinek.

Átviteli sebességre optimalizált profil

A különböző képátviteli sebességekhez tartozó, kbit/mp-ben értendő, átlagos és jellemző optimalizált sávszélességek a táblázatban láthatók:

kép/mp	1792 x 1792	1536 x 1536	1024 x 1024	800 x 800	480 x 480
15	2400	2400	700	500	150
7.5	2400	2400	600	300	80
5	2400	2200	400	200	60

MOTION+

A minden kameraváltozatba beépített MOTION+ elnevezésű videomozgás-elemző rendszer kitűnő megoldás olyan alkalmazásokhoz, melyeknél alapszintű videotartalom-elemzési funkciókra van szükség. A MOTION+ a mozgási metaadatokat egy felugró képernyőn jeleníti meg. A MOTION+ adatokat bemenetként használó intelligensebb képalkotási algoritmusok jobb képminőséget és hatékonyabb tömörítést biztosítanak. A funkció fokozza a szabotázsészlelési képességeket is.

Többféle képfolyam

Az innovatív multi-streaming funkció különböző H.264-es képfolyamokat kínál egy M-JPEG-képfolyam mellett. A képfolyamok választéka sávszélesség-hatékony felvételt és lejátszást tesz lehetővé, továbbá más gyártók videofelügyeleti és videokezelési rendszereivel is könnyebbé válik az integráció.

Beépített mikrofon és hangriasztás

A kamera beltéri változata beépített mikrofonnal rendelkezik, amely lehetővé teszi a kezelők számára, hogy belehallgassanak a megfigyelt terület történéseibe. A hangérzékelés szükség esetén riasztás indítására is alkalmas.

Amennyiben a helyi törvények megkövetelik, a mikrofon biztonságos licenckulccsal tartósan letiltható.

Egyszerű üzembe helyezés

A kamera tápellátása Ethernet-kábelon keresztül biztosítható (PoE technológia), amihez csak egy megfelelő hálózati kábelcsatlakozó szükséges. Ilyenkor csupán egyetlen kábelt kell csatlakoztatni a kamera képeinek megtekintéséhez, valamint a kamera tápellátásához és vezérléséhez. A PoE-tápellátás egyszerűbb és költséghatékonyabb üzembe helyezést biztosít, mivel a kameráknak nincs szüksége helyszíni áramforrásra. A kamera +12 V-os egyenfeszültségű (DC) áramforrásokról is üzemeltethető. A hálózati kábelezést egyszerűsíti az Auto-MDIX technológia támogatása, mely egyaránt lehetővé teszi az egyenes és a keresztkötésű (cross-over) kábelek használatát.

A kamerát előre felszerelik egy beltéri, felületre szerelhető konzollal, amely lehetővé teszi, hogy a kamerát közvetlenül mennyezetre, falra vagy egyszeres kötődobozra szereljék. A hátsó csatlakozók úgy vannak beállítva, hogy könnyen hozzáférhetőek legyenek. A rögzítési tartozékok teljes skálája elérhető, például falra vagy csőre történő rögzítéshez használható elemek is kaphatók.

Nincs szükség fókusz-, illetve forgatás-/döntésbeállításokra, mivel a 360°-os objektívvel rendelkező kamera egy kisméretű helyiség teljes lefedését biztosítja. A kiváló minőségű objektív gyárilag fókuszálva van, ami egyszerűbb telepítést és garantáltan éles képet biztosít.

Különböző környezetekben használható

A beltéri változat kialakítása egy füstérzékelőre hasonlít. A kompakt kialakításnak köszönhetően diszkrét és feltűnésmentes módon helyezhető el beltéri környezetekben.

Az alumíniumöntvény házzal és átlátszó burával rendelkező kültéri változat ellenáll 20 Joule ütközési erőnek (IK10), ami megfelel egy 40 cm-ről leeső 5 kg tömegű acélgolyó erejének.

A kültéri változat a csomagban megtalálható, kültéri szerelésre szolgáló dobozzal IP66 minősítésű, víz és por bejutása elleni védelemmel rendelkezik. Ez ideálissá teszi nagy igénybevételt jelentő környezetekben történő kültéri használatra is.

Egyszerű beállítás

A kamera intuitív felhasználói felülettel rendelkezik, amely gyors és egyszerű konfigurálást biztosít. Konfigurálható jelenetmódokat is tartalmaz, amelyek a legjobb beállításokat biztosítják a különböző felhasználási területekhez.

Tároláskezelés

A felvételkezelés a Bosch Video Recording Manager (VRM) szoftverrel lehetséges, illetve a kamera közvetlenül, bármilyen rögzítőszoftver nélkül is használhatja az iSCSI céleszközöket.

Intelligens rögzítés

A kártyanyílásba helyezett memóriakártyával akár 2 TB mennyiségű riasztási rögzített felvétel is tárolható a kamerában. A RAM-ban megvalósított pre-alarm rögzítési funkció csökkenti a szükséges hálózati sávszélességet, egyben növeli a memóriakártya hasznos élettartamát.

Felhőalapú szolgáltatások

A kamera támogatja az időalapú vagy riasztásalapú JPEG-küldést négy különböző fiókra. Ezek a fiókok FTP-szervereket vagy felhőalapú tárhelyeket (pl. Dropbox) használhatnak. Videoklipek vagy JPEG-képek is kiexportálhatók ezekre a fiókokra. Beállíthatók riasztások e-mail vagy SMS-értesítés küldésére, így mindig tájékozott lehet a rendellenes eseményeket illetően.

A hozzáférés biztonsága

Támogatja a háromszintes jelszavas védelmet és a 802.1x hitelesítést. A webböngésző-alapú hozzáférés HTTPS segítségével tehető biztonságossá, a kamerában tárolt SSL tanúsítvány használatával.

Teljes körű lejátszószoftver

A kamera funkciói sokféleképp érhetők el: webböngészőn keresztül, a Bosch Video Management System rendszerből, az ingyenes Bosch Video Client vagy a Video Security Client programból, a videofelügyeleti biztonsági mobilalkalmazásból és más gyártók szoftvereiből is.

A Video Security Client program számos torzításmentesítő funkcióval rendelkezik, és alkalmas kliensoldali torzításmentesítésre, valamint az elérhető üzemmódok megtekintésére is.

Rendszerintegráció

A kamera megfelel az ONVIF Profile S, az ONVIF Profile Q és az ONVIF Profile G specifikációnak. Az ezen szabványoknak való megfelelés biztosítja a különböző gyártmányú hálózati videotermekek együttműködését. A rendszerintegrátorok könnyen hozzáférhetnek a kamera belső funkciókészletéhez, és integrálhatják nagyobb rendszerekbe. További információk a Bosch Integration Partner Program (IPP) weboldalán (ipp.boschsecurity.com).

Mivel a kamera panorámakép-folyamat biztosít, könnyen integrálható külső gyártótól származó kliensoldali torzításmentesítő szoftvermegoldásokkal.

Tanúsítványok és engedélyek

Szabványok	
Megfelelőség	2004/108/EK (EMC); 2006/95/EK (LVD); 2011/65/EU
Környezeti terhelés	EN 55022: 2010, +AC (2011); CFR 47 FCC 15. rész:2012-10-1, B osztály; AS/NZS CISPR 22:2009 + A1 (2010)
Zavartűrés	EN 50121-4:2006, +AC:2008; EN 50130-4:2011*
Biztonság	EN 60950-1:2006, +A11:2009, +A1:2010, +A12:2011, AC:2011; UL 60950-1, 2. kiadás:2011; CAN/CSA-C 22.2 No. 60950-1-07, 2. kiadás
Környezetvédelmi tesztek	EN 50130-5:2011, II. osztály (beltéri általános fix berendezések), riasztórendszerek – 5. rész: Környezetvédelmi teszt módszerek
Környezeti feltételek	EN 60950-22 kültéri UL; EN 55024; VCCI J 55022 V2/V3; ICES-003, B osztály; EN 50132-5-2; IEC 62676-2-3; EN 50581 (2012)
Jelzések	CE, cULus, WEEE, RCM és kínai RoHS

* A kamerát felhasználó rendszereknek is meg kell felelniük ennek a szabványnak.

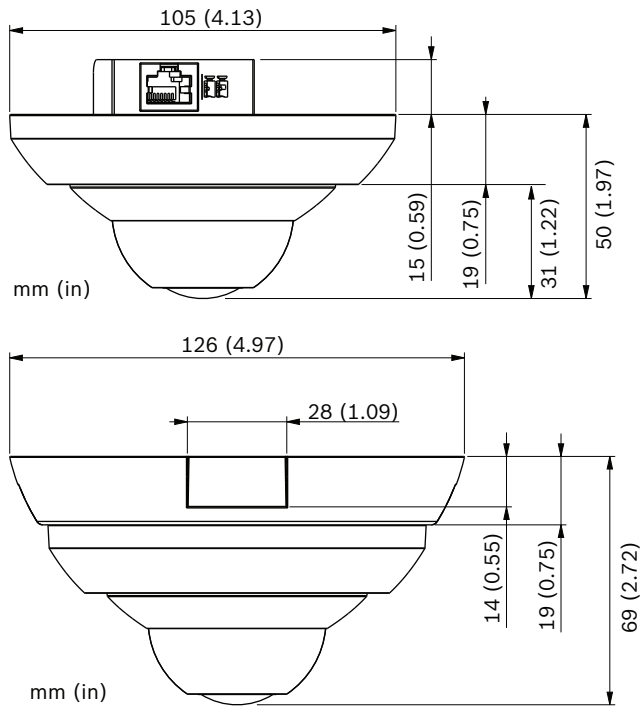
Kültéri változat (szerelődobozzal)

Külső behatásokkal szembeni védettség	IP66
Ütés elleni védelem	IK10

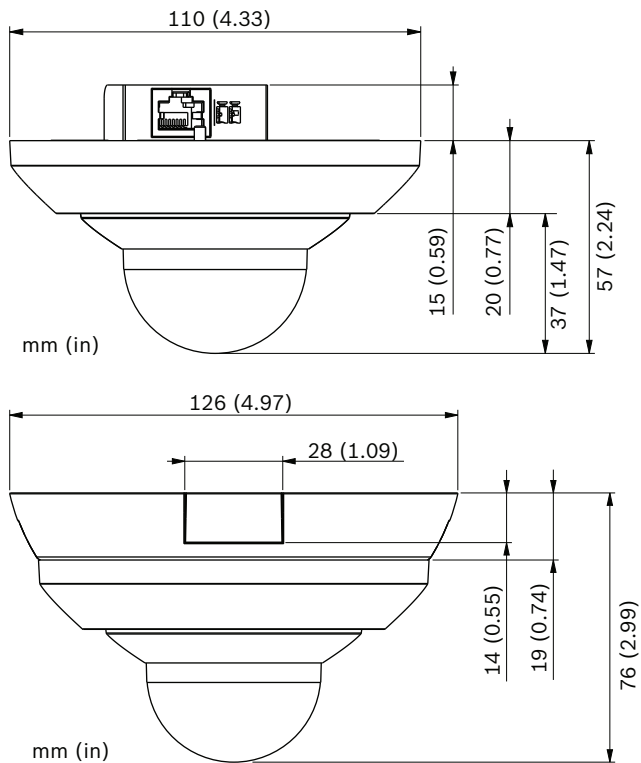
Régió	Tanúsítvány
Európa	CE
Egyesült Államok	UL

Telepítési/Rendszerfelépítési segédlet

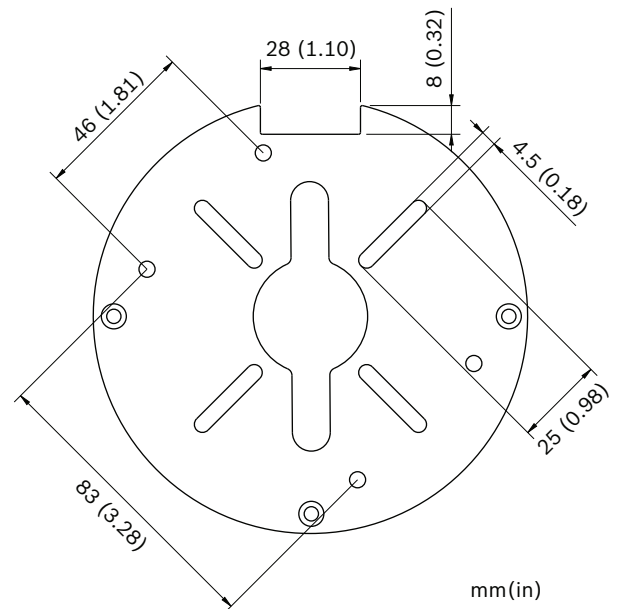
Méretetek – beltéri változat



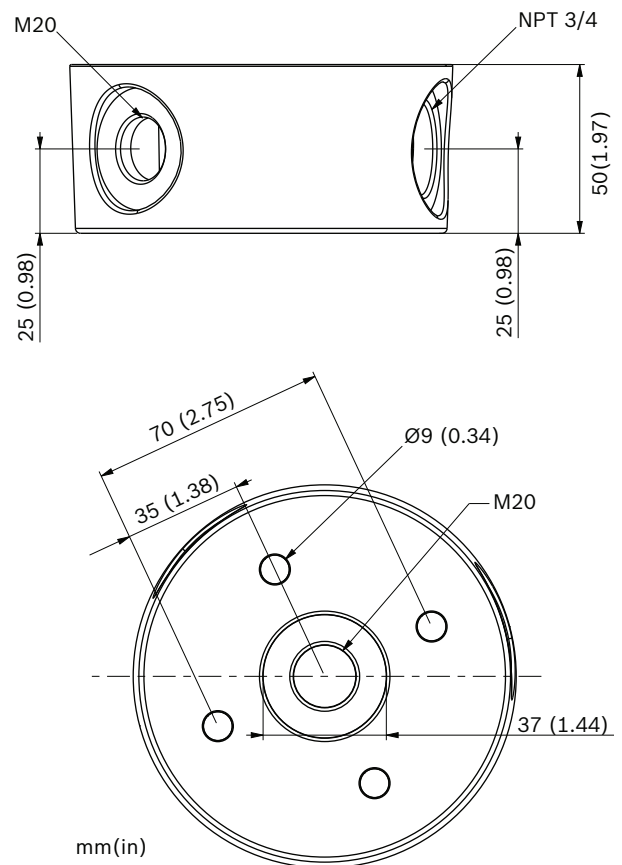
Méretetek – kültéri változat



Méretetek – szerelőlemez



Méretetek – szerelődoboz



Tartozékok

A csomag tartalma:

- FLEXIDOME IP panoramic 5000 MP kamera

- Gyorstelepítési útmutató
- Biztonsági utasítások
- Szerelősablon
- Csavarkészlet a kamerához
- Adapterlemez a szereléshez
- Beltéri szereléshez használható doboz
- Csavarkészlet a beltéri szerelésre szolgáló dobozhoz

Kültéri változat

- Kültéri szereléshez használható doboz
- Csavarkészlet a kültéri szerelésre szolgáló dobozhoz
- Szárítószer

Műszaki specifikációk

Tápellátás

Tápellátás	12 V DC Ethernetről táplált (PoE), 48 V DC névleges
Áramfelvétel	300 mA (12 V DC) 75 mA (PoE 48 V DC)
Teljesítményfelvétel	3,6 W
PoE	IEEE 802.3af (802.3at 1. típus) Tápellátási szint: 1. osztály

Szenzor

Típus	1/3"-es CMOS
Képpontok száma	5 MP
Hasznos képpontok (optikai kör)	1792 x 1792 (3,2 MP)

Videoteljesítmény – érzékenység

(3200 K, 89%-os tükröződés, F2.0, 30IRE)

Szín	0,36 lx
Monokróm	0,12 lx

Videoteljesítmény – dinamikatartomány

Dinamikatartomány	81 dB-es széles dinamikatartomány (WDR)
-------------------	---

Videoképfolyam

Képtömörítés	H.264 (MP); M-JPEG
Képfolyam	Többféle, konfigurálható, H.264-es és M-JPEG szabványú képfolyam, állítható képfrissítési sebesség és sávszélesség.
Teljes késleltetés IP-hálózaton	Min. 240 ms, max. 680 ms
GOP-szerkezet	IP, IBP, IBBP
Kódolási intervallum	1–15 kép/mp

Videofelbontás (vízszintes x függőleges)

3,2 MP	1792 x 1792 teljes panorámakép
2,4 MP	1536 x 1536
1 MP	1024 x 1024
0,64 MP	800 x 800
0,23 MP	480 x 480
0,06 MP	240 x 240

Videofunkciók

Szabályozható képbeállítások	Kontraszt, színtelítettség, fényerő
Fehéregyensúly	Négy automatikus üzemmód, kézi üzemmód és mérés
Zársebesség	Automatikus elektronikus zár (AES); Rögzített zársebesség Alapértelmezett zársebesség
Élesség	Választható élességjavítási szint
Háttérfény-kompenzálás	Be/ki
Kontrasztjavítás	Be/ki
Zajszűrés	Intelligent Dynamic Noise Reduction külön idő- és térbeli kompenzációval
Intelligens kontraszt	Az Intelligent Defog szolgáltatás automatikusan beállítja a ködös időben ideális paramétereket (kikapcsolható)
Privát zóna maszkolása	8 független terület, teljes mértékben programozható
Videotartalom elemzése	MOTION+
Egyéb funkciók	Képpontszámláló, videovízejel, képernyő feliratozása, jelenetmódok

Optikai jellemzők

Objektív	360°-os halveszemoptikás 1,19 mm rögzített fókuszú objektív F2.0
Objektívfoglat	Kártyára szerelt
Íriszvezérlés	Fix írisz
Látómező	180° x 180° (vízsz. x függ.)

Audiofolyam	
Normál	G.711, 8 kHz mintavételi frekvencia L16, 16 kHz mintavételi frekvencia AAC-LC, 48 kb/s 16 kHz mintavételi frekvenciánál AAC-LC, 80 kb/s 16 kHz mintavételi frekvenciánál
Jel-zaj viszony	>50 dB
Audiofolyam	Teljes duplex / félduplex

Hang (csak beltéri modell)	
Audiobemenet	Beépített mikrofon (tartósan kikapcsolható)

Helyi tárolás	
Belső RAM	10 mp riasztás előtti rögzítés
Memóriakártya-hely	Legfeljebb 32 GB-os microSDHC / 2 TB-os microSDXC kártyát támogat. (HD rögzítéshez 6-os vagy magasabb sebességsztályú SD- kártya ajánlott)
Rögzítés	Folyamatos rögzítés, gyűrűs rögzítés. riasztás-/esemény-/időzített rögzítés

Szoftver	
Egység felismerése	IP Helper
Egység konfigurációja	Webböngészőn vagy Configuration Manager programon keresztül
Készülékszofitver frissítése	Távolról programozható
Lejátszószofitver	Webböngésző; Video Security Client; Video Security App; Bosch Video Management System; Bosch Video Client; vagy külső gyártótól származó szofitver
Legújabb készülékszofitver és szofitver	http://downloadstore.boschsecurity.com/

Hálózat	
Protokollok	IPv4, IPv6, UDP, TCP, HTTP, HTTPS, RTP/ RTCP, IGMP V2/V3, ICMP, ICMPv6, RTSP, FTP, Telnet, ARP, DHCP, APIPA (Auto-IP, link local address), NTP (SNTP), SNMP (V1, MIB- II), 802.1x, DNS, DNSv6, DDNS (DynDNS.org, selfHOST.de, no-ip.com), SMTP, iSCSI, UPnP (SSDP), DiffServ (QoS), LLDP, SOAP, Dropbox, CHAP, digest authentication
Titkosítás	TLS 1.2, SSL, DES, 3DES
Ethernet	10/100 Base-T, automatikus érzékelés, fél/ teljes duplex

Hálózat	
Összekapcsolhatóság	Auto-MDIX
Együttműködési képesség	ONVIF Profile S; ONVIF Profile G ; ONVIF Profile Q GB/T 28181

Mechanikai jellemzők (beltéri változat)	
Méretetek (ma x Ø)	50 x 105 mm
Méretetek (ma x Ø) szerelődobozzal	69 x 126 mm
Tömeg (csak kamera)	Kb. 310 g
Tömeg (szerelődobozzal)	Kb. 380 g
Szín	RAL 9003
Anyag	Műanyag
Szerelési opciók	Falra / padlóra / mennyezetre / egyéni módon (0–360° között teljesen elforgatható)

Mechanikai jellemzők (kültéri változat)	
Méretetek (ma x Ø)	57 x 110 mm
Méretetek (ma x Ø) beltéri szerelődobozzal	76 x 114 mm
Méretetek (ma x Ø) kültéri szerelődobozzal	107 x 114 mm
Tömeg (csak kamera)	Kb. 360 g
Tömeg (beltéri szerelődobozzal)	Kb. 430 g
Tömeg (kültéri szerelődobozzal)	Kb. 830 g
Szín	RAL 9003
Anyag	Fém
Szerelési opciók	Falra / padlóra / mennyezetre / egyéni módon (0–360° között teljesen elforgatható)

Környezeti feltételek (beltéri változat)	
Üzemi hőmérséklet	-20 °C és +50 °C között
Tárolási hőmérséklet	-30 °C és +70 °C között
Üzemi páratartalom	0–95% (nem kondenzálódó)
Rongálás elleni védelem	IK04

Környezeti feltételek (kültéri változat)

Üzemi hőmérséklet	-30 °C és +50 °C között
Tárolási hőmérséklet	-40 °C és +70 °C között
Üzemi páratartalom	0–95% (nem kondenzálódó)
Időjárás-állóság	IP66
Rongálás elleni védelem	IK10

Rendelési információ**FLEXIDOME IP panoramic 5000 MP**

Kompakt beltéri IP panorámaképes kamera teljes körű MP megfigyeléshez. 5 MP szenzor; PoE/12 VDC; IDNR; több H.264 adatfolyam; felhőszolgáltatások; kliensoldali torzításmentesítés; 360°-os objektív; beltéri szerelődoboz a csomagban.

Rendelési szám **NUC-52051-F0**

FLEXIDOME IP panoramic 5000 MP

Kompakt kültéri IP panorámaképes kamera teljes körű MP megfigyeléshez. 5 MP szenzor; PoE/12 VDC; IDNR; több H.264 adatfolyam; felhőszolgáltatások; kliensoldali torzításmentesítés; 360°-os objektív; IK10; IP66 kültéri szerelődoboz a csomagban.

Rendelési szám **NUC-52051-FOE**

Hardvertartozékok**NDA-PMT-MICDOME csőre szerelhető függesztőkonzol**

Rendelési szám **NDA-PMT-MICDOME**

LTC 9213/01 rúdszerelő adapter

Rugalmas oszlopadapter kameraszervevények számára (a megfelelő fali konzollal együtt használható). Max. 9 kg; 3–15" átmérőjű oszlopok; rozsdamentes acélpántok

Rendelési szám **LTC 9213/01**

VDA-CMT-PTZDOME sarokba szerelhető adapter

Sarokba szerelhető adapter (a megfelelő falra szerelhető adapterrel együtt használja).

Rendelési szám **VDA-CMT-PTZDOME**

Képviselő:**Hungary:**

Robert Bosch Kft.
Gyömrői út 120.
1103 Budapest
Phone: +36 1 4313 200
Fax: +36 1 4313 222
hu.securitysystems@bosch.com
www.boschsecurity.hu