

FLEXIDOME IP panoramic 5000 MP

www.boschsecurity.it



BOSCH
Tecnologia per la vita



- ▶ Sensore da 5 MP a 15 fps per l'acquisizione dei più piccoli dettagli con movimenti fluidi
- ▶ Basso profilo, linee essenziali, design compatto
- ▶ Panoramica simultanea e monitoraggio dettagliato degli oggetti
- ▶ Conformità IK10 per una migliore protezione
- ▶ Sistema intelligente di riduzione dei disturbi, in grado di ridurre la larghezza di banda ed i requisiti di memorizzazione fino al 50%

FLEXIDOME IP panoramic 5000 MP è una telecamera panoramica dalle linee essenziali ma dotata di una gradevole estetica, con un design compatto. Il sensore da 5 MP in grado di operare a 15 fps offre una sorveglianza panoramica continua con copertura completa dell'area e acquisizione dei più piccoli dettagli. La telecamera offre una visione d'insieme completa e visualizzazioni E-PTZ simultanee ad alta risoluzione.

Nel montaggio centrale su soffitto, l'obiettivo telecamera da 360° offre una copertura completa da parete a parete. Nel montaggio a parete, l'immagine telecamera distorta è in grado di fornire un'immagine a 180°.

Dewarping

L'obiettivo acquisisce un'immagine circolare. Il software per l'eliminazione del dewarping lato client di Bosch trasforma questa immagine circolare in più visualizzazioni rettangolari differenti senza distorsioni.

Versioni

Sono disponibili due versioni: una versione per interni e una versione IK10, IP66 per esterni.

Descrizione generale del sistema

Vantaggi della sorveglianza panoramica

La sorveglianza panoramica offre una copertura a 360° completa dell'area designata. Le telecamere panoramiche Bosch coprono l'intera area, pertanto garantiscono una visione d'insieme completa e sono studiate per seguire il movimento con un passo continuo.



Funzioni di base

Sensore da 5 MP a 15 fps

L'elevata risoluzione del sensore da 5 MP e il frame rate eccezionalmente elevato di 15 fps rendono questa telecamera una soluzione ideale per molte applicazioni

nel campo dell'acquisizione di immagini panoramiche. L'elevata risoluzione fornisce una chiara panoramica e immagini dettagliate.

Eliminazione del dewarping lato client

Con l'eliminazione del dewarping lato client, la telecamera invia in streaming una singola immagine circolare non distorta a 15 fps. L'eliminazione del dewarping viene eseguita dal nostro software dedicato che viene installato sul computer con diverse modalità di visualizzazione disponibili oppure è possibile scegliere una soluzione software per l'eliminazione del dewarping lato client di terze parti.

Modalità di visualizzazione

È possibile scegliere le seguenti modalità di visualizzazione nel nostro software per dewarping lato client.

	Ritaglio immagine completa e immagine visualizzata
Doppia panoramica	
Visualizzazione E-PTZ	
Nord, sud, ovest, est	
Visualizzazione quad	
Panoramica	

La modalità panoramica consentono sia la visualizzazione a 180° che a 360°.

Copertura DORI

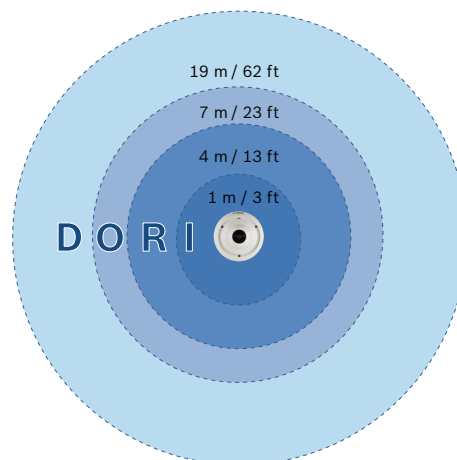
DORI (Rilevazione/Osservazione/Riconoscimento/Identificazione) è un sistema standard (EN-62676-4) che definisce la capacità della telecamera di distinguere persone o oggetti entro un'area coperta. La distanza massima alla quale la combinazione di telecamera/obiettivo è in grado di soddisfare questi criteri è indicata di seguito:

Per applicazioni con altezza di montaggio elevate, i valori DORI al centro dell'immagine sono:

DORI	Distanza oggetto
Rilevazione	22 m (72 piedi)
Osservazione	9,5 m (31 piedi)
Riconoscimento	5 m (16 piedi)
Identificazione	2 m (7 piedi)

Se montata all'altezza di 3 m, la telecamera fornisce il seguente raggio di copertura per i quattro livelli:

DORI	Definizione DORI	Raggio di copertura
Rilevazione	25 px/m (8 px/piedi)	19 m (62 piedi)
Osservazione	63 px/m (19 px/piedi)	7 m (23 piedi)
Riconoscimento	125 px/m (38 px/piedi)	4 m (13 piedi)
Identificazione	250 px/m (76 px/piedi)	1 m (3 piedi)



E-PTZ e Region Of Interest (ROI)

I comandi E-PTZ (panoramica, inclinazione e zoom elettronici) in remoto consentono di selezionare aree specifiche del cerchio dell'immagine completa. Le Region Of Interest (ROI) possono essere definite facilmente e consentono di monitorare separatamente la parte di maggiore interesse di una scena. La risoluzione elevata consente l'acquisizione dei più piccoli dettagli anche attraverso lo zoom elettronico. La funzione E-PTZ di una telecamera panoramica presenta dei vantaggi rispetto alle normali telecamere PTZ. La telecamera non effettua alcun movimento, pertanto non richiama l'attenzione su di sé né sembra intrusiva. La visione d'insieme viene sempre mantenuta anche quando si esegue lo zoom in avanti di uno specifico oggetto di interesse. La funzione E-PTZ fluida

consente lo spostamento, inoltre, le preimpostazioni sono disponibili come con qualsiasi telecamera PTZ standard.

Registrazione immagine completa

La telecamera fornisce l'immagine circolare alla massima risoluzione per la registrazione anche se si visualizza solo una parte della scena. Significa che è sempre possibile eseguire l'eliminazione delle distorsioni e l'analisi a seguito di un evento nell'area completa coperta, quindi eseguire lo zoom in avanti sull'area o l'oggetto di interesse.

Content Based Imaging Technology

La Content Based Imaging Technology (CBIT) viene utilizzata per migliorare radicalmente la qualità delle immagini in tutte le condizioni di luce e identificare le aree di elaborazione avanzata. La telecamera analizza la scena utilizzando l'analisi video intelligente e fornisce indicazioni per regolare nuovamente l'elaborazione dell'immagine. In questo modo vengono fornite una migliore qualità dei dettagli nelle aree di rilevanza e, nel complesso, prestazioni eccellenti.

Intelligent Dynamic Noise Reduction

Le scene tranquille e con poco movimento richiedono un ridotto bitrate. Grazie alla distinzione intelligente fra informazioni utili e disturbi, Intelligent Dynamic Noise Reduction consente di diminuire fino al 50% il bitrate. Poiché la riduzione del rumore avviene durante l'acquisizione dell'immagine, il ridotto bitrate non compromette in alcun modo la qualità video.

Codifica basata sull'area

La codifica basata su area è un'altra funzione che consente di ridurre la larghezza di banda. È possibile impostare parametri di compressione su un numero massimo di otto zone definibili dall'utente. Ciò consente di comprimere al massimo le zone non desiderate, lasciando maggiore banda a parti importanti della scena.

Profilo bitrate ottimizzato

Nella seguente tabella è visualizzata la larghezza di banda media tipica ottimizzata in kbits/s per diverse velocità di immagine:

fps	1792 x 1792	1536 x 1536	1024 x 1024	800 x 800	480 x 480
15	2400	2400	700	500	150
7.5	2400	2400	600	300	80
5	2400	2200	400	200	60

MOTION+

Il sistema di analisi del movimento video MOTION+, integrato in tutte le versioni della telecamera, è la soluzione ideale per le applicazioni che richiedono funzionalità di analisi del contenuto video di base. Con MOTION+, i metadati del movimento vengono visualizzati in sovraimpressione. Utilizzando i dati di MOTION+ come input, gli algoritmi di imaging più

intelligenti offrono una qualità dell'immagine superiore e maggiore efficienza in termini di bitrate. Il sistema è dotato inoltre di funzionalità estese di rilevazione antimanomissione.

Stream multipli

L'innovativa funzionalità multistream garantisce più stream H.264 ed un stream M-JPEG. Questi stream agevolano la visualizzazione e la registrazione a larghezza di banda ottimizzata e l'integrazione con i sistemi di gestione video di terze parti.

Allarme audio e microfono integrato

La versione per interno della telecamera è dotata di un microfono incorporato che consente agli operatori di monitorare l'audio dell'area desiderata. Se necessario, la rilevazione audio può essere utilizzata per generare un allarme.

Se richiesto dalle leggi locali, è possibile bloccare definitivamente il microfono attraverso una chiave di licenza protetta.

Facile installazione

La telecamera può essere alimentata tramite un collegamento con cavo di rete Power-over-Ethernet. Con questa configurazione, è sufficiente un singolo cavo per visualizzare, alimentare e controllare la telecamera. La tecnologia PoE rende l'installazione più vantaggiosa in termini di tempo e di costi poiché le telecamere non richiedono una fonte di alimentazione locale. La telecamera può anche essere alimentata tramite alimentatori da +12 VDC.

Per un cablaggio di rete semplice ed immediato, la telecamera supporta Auto-MDIX, che consente l'utilizzo dei cavi diretti o incrociati.

La telecamera è preassemblata con una staffa di montaggio per superfici interne, che consente di fissare la telecamera direttamente su un soffitto, una parete o una cassetta singola. I connettori posteriori sono orientati per un facile accesso. È disponibile anche un set completo di accessori per il montaggio, ad esempio una staffa per installazione a parete su tubo.

Non è necessaria alcuna messa a fuoco o regolazione pan/tilt poiché la telecamera, con il suo obiettivo a 360°, fornisce la copertura completa di una stanza di piccole dimensioni. L'obiettivo di qualità elevata è fornito in dotazione, per un'installazione semplice e una nitidezza garantita.

Adatta per ambienti diversi tra loro

La versione per interni è progettata per ricordare un rilevatore di fumo. Il design compatto consente un posizionamento discreto e non invadente in qualsiasi ambiente interno.

La versione per esterno con alloggiamento in alluminio pressofuso e cupola trasparente è progettata di resistere ad una forza di impatto equivalente a 20 joule (IK10), pari alla forza di una sfera di acciaio di 5 kg lasciata cadere da un'altezza di 40 cm.

Insieme alla scatola di montaggio per superfici esterne fornita nella confezione, la versione per esterno offre protezione IP66 dall'ingresso di acqua e polvere. Ciò la rende ideale per l'uso in esterno in ambienti complessi.

Configurazione semplice

La telecamera è dotata di un'interfaccia utente molto intuitiva che consente una configurazione facile e veloce. Sono disponibili modalità scena configurabili per una vasta gamma di applicazioni.

Gestione della memorizzazione

È possibile controllare la gestione delle registrazioni tramite Bosch Video Recording Manager (VRM); in alternativa la telecamera può utilizzare direttamente le destinazioni iSCSI senza necessità di un software di registrazione.

Registrazione diretta

È possibile inserire una scheda di memoria nel relativo slot e registrare fino a 2 TB di allarmi in locale. La registrazione pre-allarme in RAM riduce la larghezza di banda di rete necessaria e consente di utilizzare più a lungo il supporto di memorizzazione.

Servizi basati su cloud

La telecamera supporta il JPEG posting basato su timer o su allarmi su quattro diversi account. Questi account possono comunicare con i server FTP o con le funzioni di memorizzazione basate su cloud (ad esempio, Dropbox). È inoltre possibile esportare video clip o immagini JPEG su tali account. È possibile impostare gli allarmi affinché attivino una notifica tramite e-mail o SMS, per essere sempre a conoscenza degli eventi anomali.

Sicurezza d'accesso

È supportata la protezione tramite password con tre livelli e l'autenticazione basata su 802.1x. Per proteggere l'accesso tramite browser Web, utilizzare il protocollo HTTPS con un certificato SSL memorizzato nella telecamera.

Software di visualizzazione completa

È possibile accedere alle funzioni della telecamera tramite: browser Web, Bosch Video Management System, Bosch Video Client o Video Security Client (gratuito), applicazione mobile di videosorveglianza o software di terze parti.

Video Security Client è dotato di estese funzionalità di eliminazione delle distorsioni e può essere utilizzato per dewarping lato client e per la visualizzazione delle modalità disponibili.

Integrazione del sistema

La telecamera è conforme alle specifiche ONVIF Profile S, ONVIF Profile Q e ONVIF Profile G. La conformità con questi standard garantisce l'interoperabilità tra i prodotti video di rete, indipendentemente dal produttore.

Gli integratori di terze parti possono accedere facilmente all'impostazione delle funzioni interne della telecamera per assicurare la perfetta integrazione in progetti più grandi. Per ulteriori informazioni, consultare il sito Web del Bosch Integration Partner Program (IPP, ipp.boschsecurity.com).

Dal momento che la telecamera fornisce un flusso immagine circolare completo, può essere facilmente integrata con soluzioni software di dewarping lato client di terze parti.

Certificazioni e omologazioni

Standard	
Conformità	2004/108/EC (EMC); 2006/95/EC (LVD); 2011/65/EU
Emissione	EN 55022: 2010, +AC (2011); CFR 47 FCC parte 15:2012-10-1, Classe B; AS/NZS CISPR 22:2009 + A1 (2010)
Immunità	EN 50121-4:2006, +AC:2008; EN 50130-4:2011*
Sicurezza	EN 60950-1:2006, +A11:2009, +A1:2010, +A12:2011, AC:2011; UL 60950-1, seconda edizione: 2011; CAN/CSA-C22.2 N° 60950-1-07, seconda edizione
Test per le specifiche ambientali	EN 50130-5:2011, Classe II (Interno in genere, attrezzatura fissa), Sistemi di allarme - Parte 5: Metodi di test per le specifiche ambientali
Specifiche ambientali	EN 60950-22 UL per esterno; EN 55024; VCCI J 55022 V2/V3; ICES-003 classe B; EN 50132-5-2; IEC 62676-2-3; EN 50581 (2012)
Marchi	CE, cULus, WEEE, RCM e RoHS di Cina

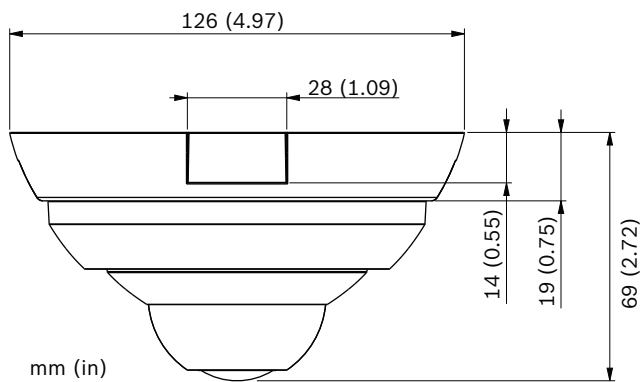
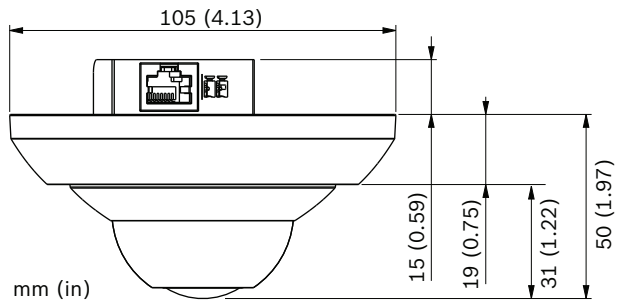
* Tutti i sistemi in cui viene utilizzata la telecamera devono essere conformi anche a questo standard.

Versione per esterno (con scatola di montaggio su superficie)

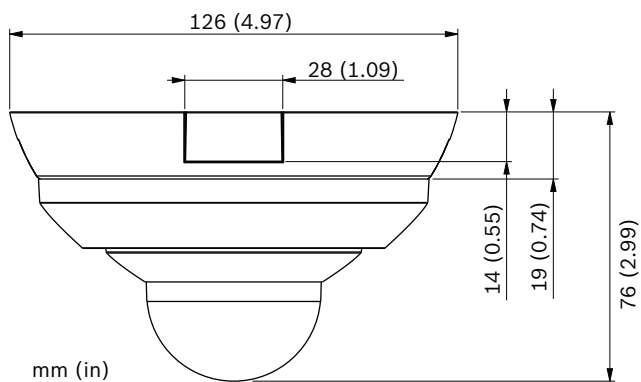
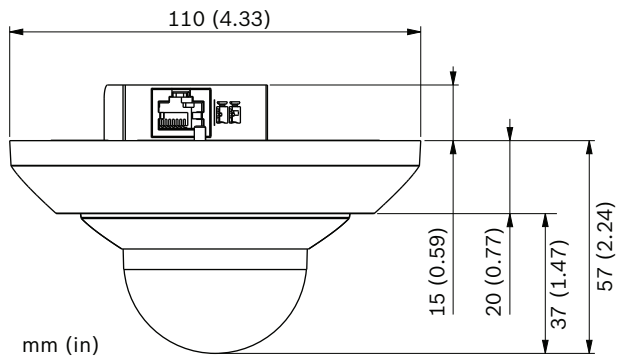
Protezione accesso	IP66
Protezione dagli urti	IK10
Regione	Certificazione
Europa	CE
Stati Uniti	UL

Pianificazione

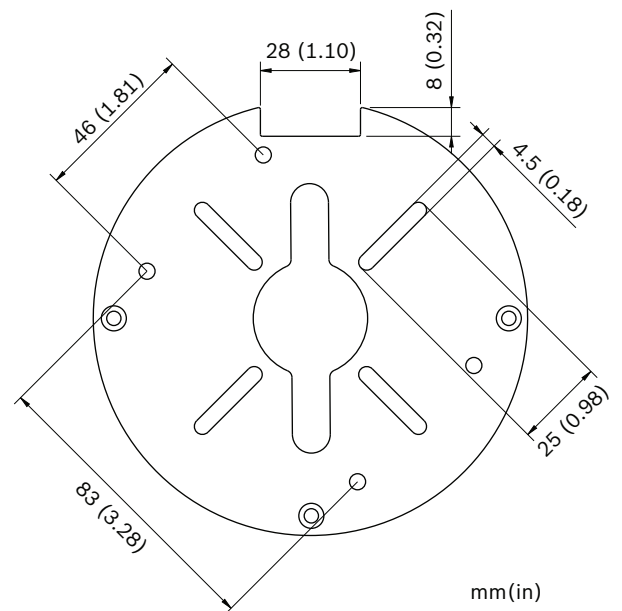
Dimensioni - versione per interni



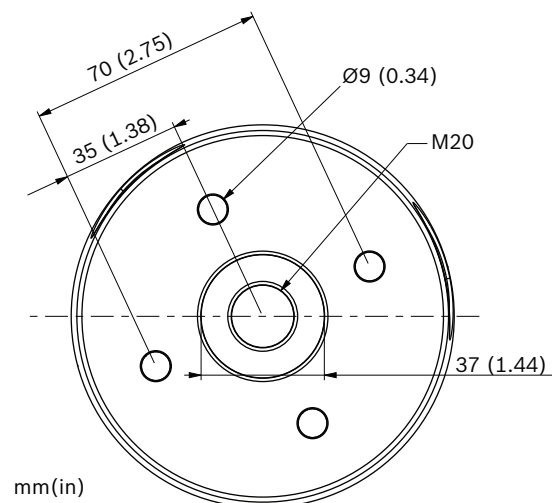
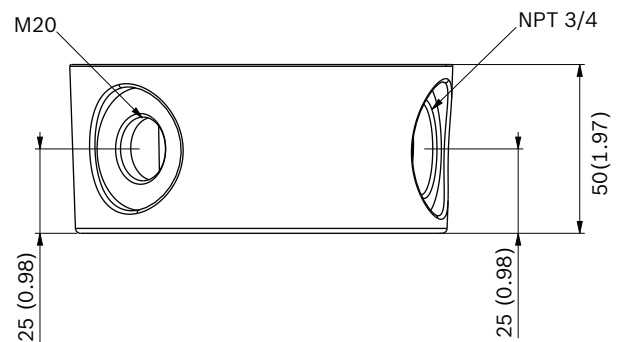
Dimensioni - versione per esterni



Dimensioni - piastra di montaggio



Dimensioni - scatola per montaggio su superficie



Pezzi inclusi

La confezione contiene:

- Telecamera FLEXIDOME IP panoramic 5000 MP

- Istruzioni di installazione rapida
- Istruzioni per la sicurezza
- Modello di montaggio
- Kit di viti per telecamera
- Piastra adattatore di montaggio
- Scatola per montaggio su superficie interna
- Kit viti per scatola di montaggio su superficie interna

Versione per esterni

- Scatola per montaggio su superficie esterna
- Kit viti per scatola di montaggio su superficie esterna
- Essiccante

Specifiche tecniche

Alimentazione

Unità di alimentazione	12 VDC Power-over-Ethernet 48 VDC nominale
Consumo corrente	300 mA (12 VDC) 75 mA (PoE 48 VDC)
Consumo energetico	3,6 W
PoE	IEEE 802.3af (802.3at tipo 1) Livello di potenza: classe 1

Sensore

Tipo	CMOS da 1/3"
Pixel totali del sensore	5 MP
Pixel utilizzati (cerchio ottico)	1792 x 1792 (3,2 MP)

Prestazioni video: sensibilità

(3200K, 89% di luce riflessa, F2.0, 30IRE)

A colori	0,36 lx
Monocromatico	0,12 lx

Prestazioni video - Dynamic range

Dynamic range	Wide Dynamic Range (WDR) di 81 dB
---------------	-----------------------------------

Streaming video

Compressione video	H.264 (MP); M-JPEG
Streaming	Stream multipli configurabili in H.264 e M-JPEG, frame rate e larghezza di banda configurabili.
Ritardo IP totale	Min 240 ms, max 680 ms
Struttura GOP	IP, IBP, IBBP
Intervallo di codifica	Da 1 a 15 fps

Risoluzione video (O x V)

3,2 MP	1792 x 1792 Cerchio immagine completa
2,4 MP	1536 x 1536
1 MP	1024 x 1024
0,64 MP	800 x 800
0,23 MP	480 x 480
0,06 MP	240 x 240

Funzioni video

Impostazioni dell'immagine regolabili	Contrasto, saturazione, luminosità
Bilanciamento del bianco	Quattro modalità automatiche, modalità manuale e misurazione
Shutter	Shutter elettronico automatico; Shutter fisso; Shutter predefinito
Nitidezza	Livello di incremento della nitidezza selezionabile
Compensazione controluce	On/Off
Ottimizzazione contrasto	On/Off
Riduzione disturbi	Intelligent Dynamic Noise Reduction con regolazioni spaziali e temporali separate
Intelligent Defog	La funzione Intelligent Defog regola automaticamente i parametri per riprese ottimali in scene con presenza di nebbia e foschia (commutabile)
Privacy masking	Otto aree indipendenti completamente programmabili
Analisi video	MOTION+
Altre funzioni	Contatore pixel, Video watermarking, indicazione display, modalità scena

Ottica

Obiettivo	Obiettivo fisso Fisheye 360° 1,19 F2.0
Attacco obiettivo	Scheda installata
Controllo iris	Iris fisso
Campo visivo	180° (O) x 180° (V)

Streaming audio	
Standard	G.711, velocità di campionamento 8 kHz L16, velocità di campionamento 16 kHz AAC-LC, velocità di campionamento da 48 Kbps a 16 kHz AAC-LC, velocità di campionamento da 80 Kbps a 16 kHz
Rapporto segnale/ rumore	> 50 dB
Streaming audio	Full duplex/half duplex

Audio (solo modelli per interno)	
Ingresso audio	Microfono integrato (disattivabile definitivamente)

Memoria locale	
RAM interna	Registrazione pre-allarme di 10 sec
Slot scheda di memoria	Supporta schede microSDHC fino a 32 GB o schede microSDXC fino a 2 TB (si consiglia una scheda SD classe 6 o superiore per la registrazione HD).
Registrazione	Registrazione continua, registrazione ad anello. registrazione allarme/eventi/ pianificazione

Software	
Rilevamento unità	IP Helper
Configurazione dell'unità	Tramite browser Web o Configuration Manager
Aggiornamento firmware	Programmabile in remoto
Visualizzazione software	Browser Web; Video Security Client; Video Security App; Bosch Video Management System; Bosch Video Client; o software di terze parti
Firmware e software più recenti	http://downloadstore.boschsecurity.com/

Rete	
Protocolli	IPv4, IPv6, UDP, TCP, HTTP, HTTPS, RTP/RTCP, IGMP V2/V3, ICMP, ICMPv6, RTSP, FTP, Telnet, ARP, DHCP, APIPA (Auto-IP, link local address), NTP (SNTP), SNMP (V1, MIB-II), 802.1x, DNS, DNSv6, DDNS (DynDNS.org, selfHOST.de, no-ip.com), SMTP, iSCSI, UPnP (SSDP), DiffServ (QoS), LLDP, SOAP, Dropbox, CHAP, digest authentication
Crittografia	TLS 1.2, SSL, DES, 3DES

Rete	
Ethernet	10/100 Base T, rilevazione automatica, half/full duplex
Connettività	Auto MDIX
Interoperabilità	ONVIF Profile S; ONVIF Profile G ; ONVIF Profile Q GB/T 28181

Specifiche meccaniche (versione per interni)	
Dimensioni (A x Ø)	50 x 105 mm (1,96 x 4,13")
Dimensioni (A x Ø) con SMB	69 x 126 mm (2,72 x 4,94")
Peso (solo telecamera)	Circa 310 g
Peso (con SMB)	Circa 380 g
A colori	RAL 9003
Materiale	Plastica
Opzioni di montaggio	Parete / Pavimento / Soffitto / Personalizzato (rotazione da 0 a 360°)

Specifiche meccaniche (versione per esterni)	
Dimensioni (A x Ø)	57 x 110 mm (2,24 x 4,33")
Dimensioni (A x Ø) con SMB per interno	76 x 114 mm (2,99 x 4,47")
Dimensioni (A x Ø) con SMB per esterno	107 x 114 mm (4,21 x 4,47")
Peso (solo telecamera)	Circa 360 g
Peso (con SMB per interni)	Circa 430 g
Peso (con SMB per esterni)	Circa 830 g
A colori	RAL 9003
Materiale	Metallo
Opzioni di montaggio	Parete / Pavimento / Soffitto / Personalizzato (rotazione da 0 a 360°)

Specifiche ambientali (versione per interni)	
Temperatura di esercizio	Da -20 °C a +50 °C
Temperatura di conservazione	Da -30 °C a +70 °C
Umidità di esercizio	Da 0 a 95% (senza condensa)
Resistenza agli atti vandalici	IK04

Specifiche ambientali (versione per esterni)

Temperatura di esercizio	Da -30 °C a +50 °C
Temperatura di conservazione	Da -40 °C a +70 °C
Umidità di esercizio	Da 0 a 95% (senza condensa)
Resistenza agli agenti atmosferici	IP66
Resistenza agli atti vandalici	IK10

Informazioni per l'ordinazione**FLEXIDOME IP panoramic 5000 MP**

Telecamera IP compatta per interni per una videosorveglianza MP completa. Sensore da 5 MP; PoE/12 V CC; IDNR; streaming multipli in H.264; servizi cloud; dewarping lato client, obiettivo a 360°; scatola per montaggio su superficie interna inclusa.

Numero ordine **NUC-52051-F0**

FLEXIDOME IP panoramic 5000 MP

Telecamera IP compatta per esterni per una videosorveglianza MP completa. Sensore 5 MP; PoE/12 V CC; IDNR; streaming multipli in H.264; servizi cloud; dewarping lato client, obiettivo a 360°; IK10; scatola per montaggio su superficie esterna IP66 inclusa.

Numero ordine **NUC-52051-F0E**

Accessori hardware**NDA-PMT-MICDOME Staffa per montaggio pendente su tubo**

Numero ordine **NDA-PMT-MICDOME**

LTC 9213/01 adattatore per il montaggio su palo

Adattatore flessibile per montaggio su palo per staffe (da utilizzare insieme alla staffa per installazione a parete appropriata). Max. 9 Kg; palo di diametro da 76 mm a 380 mm; fascette in acciaio inossidabile.

Numero ordine **LTC 9213/01**

VDA-CMT-PTZDOME Adattatore per installazione angolare

Adattatore per installazione angolare da utilizzare in combinazione con l'adattatore per montaggio a parete appropriato (ad es., VEZ-A5-WL per telecamere analogiche AUTODOME 5000, VEZ-A5-WMB per telecamere AUTODOME IP 5000) per applicazioni su palo in interno/esterno

Numero ordine **VDA-CMT-PTZDOME**

Rappresentato da:

Italy:
Bosch Security Systems S.p.A.
Via M.A.Colonna, 35
20149 Milano
Phone: +39 02 3696 1
Fax: +39 02 3696 3907
it.securitysystems@bosch.com
www.boschsecurity.it