

FLEXIDOME IP panoramic 5000 MP

www.boschsecuritysystems.jp



BOSCH

独創を、みんなのものに



- ▶ なめらかな動きで細部まで撮影可能な 5MP (15 fps) センサー
- ▶ 小型で目立たない優れたデザイン
- ▶ パノラマの全体画像と詳細なオブジェクト監視を同時に実現
- ▶ IK10 等級準拠による優れた保護
- ▶ インテリジェントなノイズリダクションにより、帯域とストレージ容量を最大 50%削減

FLEXIDOME IP panoramic 5000 MP は、小型で目立たない優れたデザインのパノラマカメラです。15 fps で動作する 5MP センサーにより、範囲全体をカバーしながら、細部まで撮影可能なフルパノラマ監視を行うことができます。このカメラは、高解像度の映像で全体状況を把握しながら同時に E-PTZ 表示を提供します。

360°カメラレンズは、天井中心に設置する場合、その周辺全体をカバーします。壁面に設置する場合、ゆがみ補正された 180°のカメラ画像を提供します。

ゆがみ補正

このレンズは円形の画像を撮影します。弊社のゆがみ補正に対応したクライアントソフトウェアによって、この円形の画像は何種類かのゆがみのない長方形の画像に変換されます。

バージョン

2つのバージョンが用意されています（屋内用バージョン、および IK10、IP66 等級の屋外用バージョン）。

システムの概要

パノラマ監視のメリット

パノラマ監視により、指定領域を 360°の範囲で完全にカバーできます。このパノラマカメラではすべての領域をカバーできるので、全体状況を把握しながら、1回の連続したスワイプで動きを把握するのに最適です。



機能

15 fps の 5MP センサー

5MP センサーの超高解像度と 15 fps というフレーム レートの組み合わせにより、このカメラはパノラマ画像撮影の分野で多くの用途に最適なソリューションとなっています。高い解像度により、鮮明な全体画像と詳細画像を提供します。

クライアント側ゆがみ補正

クライアント側ゆがみ補正では、カメラはゆがみのない単一の円形画像を 15 fps でストリーミング出力します。ゆがみ補正は、PC にインストールした弊社のゆがみ補正ソフトウェアを用いて行い、複数の表示モードを利用できます。または、サードパーティ製のクライアント側ゆがみ補正ソフトウェアソリューションを使用することもできます。

表示モード
以下の表示モードは、クライアント側ゆがみ補正ソフトウェアで選択できます。

	全体画像切り出しと表示画像
二重パノラマ表示	
E-PTZ 表示	
東西南北表示	
4 分割表示	
パノラマ表示	

パノラマ表示モードでは、180°および 360°表示を選択できます。

DORI 範囲

DORI (検出/観察/認識/識別) は、カメラの対象領域における人物または物体を識別する能力を定義するための標準規格 (EN-62676-4) です。これらの基準を満たすカメラとレンズの組み合わせにおける最長距離の一覧を下記に示します。

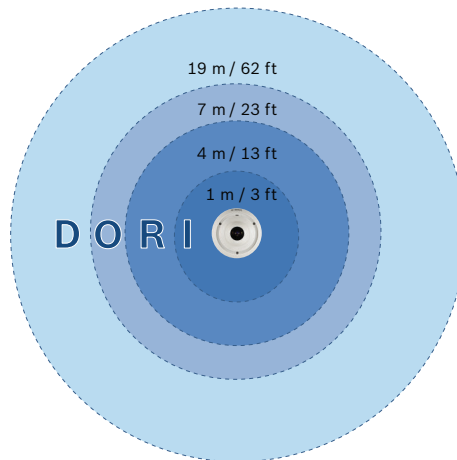
高所に設置する場合、中央画像の DORI 値は以下のとおりです。

DORI	撮影距離
検出	22m
観察	9.5m
認識	5m
識別	2m

カメラを 3 m の高さに設置した場合、4 つの段階のカバー半径は以下ようになります。

DORI	DORI の画質	カバー半径
検出	25 px/m	19m
観察	63px/m	7m

DORI	DORI の画質	カバー半径
認識	125 px/m	4 m
識別	250 px/m	1 m



E-PTZ と関心領域

リモート操作による E-PTZ (デジタルパン、チルト、ズーム) 制御を使用して、イメージサークル全体から特定領域を選択表示することができます。これらの関心領域 (ROI) は簡単に定義でき、シーンの最も重要な部分を個別に監視できます。高解像度であるため、デジタルズームを使用している場合も映像の詳細部分が失われることはありません。

パノラマカメラの E-PTZ 機能は、いくつかの点で通常の PTZ カメラよりも優れています。カメラの稼働部がないため、カメラ自体が目立ったり邪魔になったりすることがありません。特定の対象物にズームインする場合でも、全体状況の把握は維持されます。スムーズな E-PTZ 機能によってナビゲーションを簡単に行うことができ、通常の PTZ カメラと同様にプリセットも利用できます。

全体画像の録画

本カメラは、シーンの一部分だけを見ている場合でも、フル解像度の円形画像を録画用に提供します。つまり、対象領域全体に対して常に過去にさかのぼって、ゆがみ補正と解析を行い、目的の領域または物体にズームインできるということです。

コンテンツベース画像技術

コンテンツに基づいた画像技術 (C-BIT) の採用により、画質向上に必要な領域を特定し、あらゆる照明条件で画質を大幅に向上させることができます。このカメラは、インテリジェント映像解析でシーンを分析し、そのフィードバックによって画像を再調整します。これにより、重要な領域を詳細に撮影できるとともに、全体的な性能も向上します。

Intelligent Dynamic Noise Reduction

動きがほとんどない静かなシーンでは、必要とされるビットレートはより低くなります。Intelligent Dynamic Noise Reduction は、ノイズと関連情報の相違をインテリジェントに判断することにより、ビットレートを最大 50% 削減します。画像を取り込む際にソースでノイズが削減されるため、低いビットレートでも画質は低下しません。

特定領域のみのエンコーディング

特定領域のみのエンコーディング機能も備え、帯域幅の削減をサポートします。最大 8 つのユーザー定義可能な領域に対応する圧縮パラメーターを設定できます。これにより、関心領域以外の圧縮率を高め、重要なシーン用に多くの帯域幅を確保できます。

ビットレート最適化プロファイル

次の表には、各種画像レートの帯域幅最適化における標準的な事例を kbit/s で示します。

fps	1792x1792	1536x1536	1024x1024	800x800	480x480
15	2400	2400	700	500	150
7.5	2400	2400	600	300	80
5	2400	2200	400	200	60

MOTION+

すべてのバージョンのカメラに内蔵されている MOTION+ ビデオ動体解析システムは、基本的な映像コンテンツ解析機能を必要とするアプリケーションにとって完全なソリューションです。MOTION+ では動作のメタデータをオーバーレイで表示します。MOTION+ データを入力として使用することで、より高度な画像生成アルゴリズムの画質が向上し、ビットレートの効率が高まります。また、いたずら検出機能も拡張されます。

複数ストリーム

革新的なマルチストリーミング機能により、M-JPEG ストリームとともに各種 H.264 ストリームを提供します。これらのストリームにより、帯域を効率的に利用したライブ表示や録画が容易になるだけでなく、他社製の映像管理システムとも統合しやすくなります。

内蔵マイクとオーディオアラーム

屋内用バージョンのカメラには内蔵のマイクロフォンが搭載され、監視エリアの音を捉えることができます。必要に応じて、音の検出機能を使用してアラームを発生させることもできます。

地域の法律により必要とされる場合には、ライセンスキーによってマイクを使用しないようにすることができます。

設置が容易

PoE (Power over Ethernet) に準拠したネットワークケーブルを接続してカメラに電力を供給できます。この場合は、1本のケーブル接続で、カメラへの電力供給、カメラの制御、映像の表示を行います。PoE を使用すると、近くに電源がなくてもよいため、簡単かつコスト効率の高い方法でカメラを設置することが可能になります。このカメラは DC + 12V の電源も使用できます。

ネットワーク配線の問題をなくすため、カメラは Auto-MDIX をサポートしています。このため、ストレートケーブルやクロスケーブルを使用できます。

カメラは屋内用サーフェスマウントブラケットを使用して事前に組立てられているため、天井、壁面、シングルギャングボックスに直接取り付けすることができます。背面コネクタは、簡単に取り扱いできるように配置されています。壁面マウントやパイプマウントなど、取付アクセサリ一式も用意されています。

カメラには 360° レンズが搭載されているため、フォーカスやパン/チルト調整は不要で、小さい部屋全体をカバーします。高品質なレンズは工場焦点が合わせられているため、設置が簡単なうえシャープネスも確保されます。

多様な環境に最適

屋内用バージョンは煙探知機のデザインに似ています。コンパクトに設計されているため、任意の屋内環境で目立たないように設置することが可能です。アルミニウム鋳物ハウジングと透明ドームカバーを採用した屋外用バージョンは、40 cm の高さから 5 kg の鋼鉄製の玉を落とされた衝撃に相当する 20 ジュール相当の衝撃力 (IK10) に耐えられるよう設計されています。同梱の天井取り付けボックスを併用すれば、屋外用バージョンは IP66 等級に準拠した防水および防塵性能により保護されます。このため、要求が厳しい環境での屋外使用に最適です。

シンプルな設定

カメラのユーザーインターフェースは非常に直観的に操作できるため、迅速、簡単に設定を行うことができます。各用途向けに最適化されている、設定可能なシーンモードがあります。

ストレージ管理

録画管理は Bosch Video Recording Manager (VRM) によって制御することができ、またこの録画管理ソフトウェアを使わずにカメラから iSCSI ターゲットへ直接録画することも可能です。

エッジ録画

メモリーカードをカードスロットに挿入することにより、最大 2TB のローカルアラーム録画を保存できます。RAM を使用したプリアラーム録画により、ネットワーク上の録画面帯域幅を抑え、メモリーカードの有効寿命を延ばすことができます。

クラウドベースのサービス

カメラは 4 つの異なるアカウントに対して、時間またはアラームを起点とした JPEG 転送をサポートしています。これらのアカウントは FTP サーバーまたはクラウドベースのストレージシステム (dropbox など) 用に設定できます。映像クリップや JPEG 画像をこれらのアカウントにエクスポートすることもできます。

電子メールや SMS 通知を送信するアラームを設定できるので、いつでも異常なイベントを知ることができます。

アクセスセキュリティ

3 つのレベルのパスワード保護および 802.1x 認証がサポートされています。また、カメラに保存した SSL 証明書を使用して、HTTPS による Web ブラウザーのアクセス保護を実現します。

表示用ソフトウェア

Web ブラウザー、Bosch Video Management System、無償の Bosch Video Client、Video Security Client、Video Security Mobile App、サードパーティ製ソフトウェアなど、さまざまな方法でカメラの機能にアクセスできます。Video Security Client には豊富なゆがみ補正機能が備わっており、クライアント側ゆがみ補正に加えて、使用可能なモードを表示するために使用できます。

システムインテグレーション

このカメラは、ONVIF Profile S、ONVIF Profile Q、および ONVIF Profile G の仕様に準拠しています。これらの規格への準拠により、さまざまな製造元のネットワークビデオ製品との相互運用性が保証されます。

サードパーティのインテグレーターは、カメラが持つ機能を容易に利用することができるので、大規模プロジェクトに統合することもできます。詳細については、Bosch のインテグレーションパートナープログラム (IPP) の Web サイト (ipp.boschsecurity.com) をご覧ください。

カメラは全体の円形画像ストリームを提供するため、サードパーティ製のクライアント側ゆがみ補正ソフトウェアソリューションと簡単に統合できます。

認可情報

規格	
適合性	2004/108/EC (EMC) ; 2006/95/EC (LVD) ; 2011/65/EU
エミッション	EN 55022:2010、+AC (2011) ; CFR 47 FCC 第 15 部 (2012-10-1)、クラス B; AS/NZS CISPR 22:2009 + A1 (2010)
イミュニティ	EN 50121-4:2006、+AC:2008; EN 50130-4:2011*
安全性	EN 60950-1:2006、+A11:2009、 +A1:2010、+A12:2011、AC:2011; UL 60950-1 (第 2 版:2011) ; CAN/CSA-C 22.2 No. 60950-1-07 (第 2 版)
環境試験	EN 50130-5:2011、クラス II (屋内一般、 固定機器)、アラームシステム-第 5 部: 環境試験方法
環境仕様	EN 60950-22 屋外 UL; EN 55024; VCCI J 55022 V2/V3; ICES-003 クラス B; EN 50132-5-2; IEC 62676-2-3; EN 50581 (2012)
マーク	CE、cULus、WEEE、RCM、中国版 RoHS

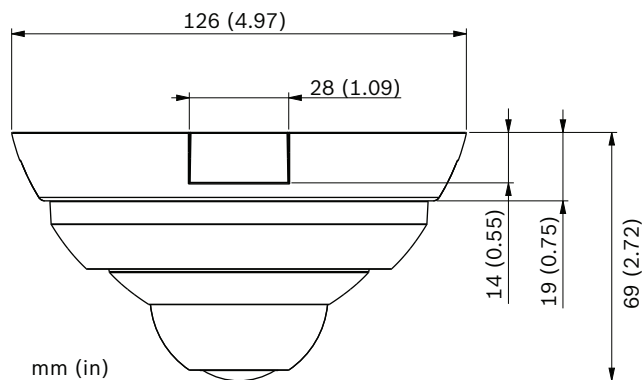
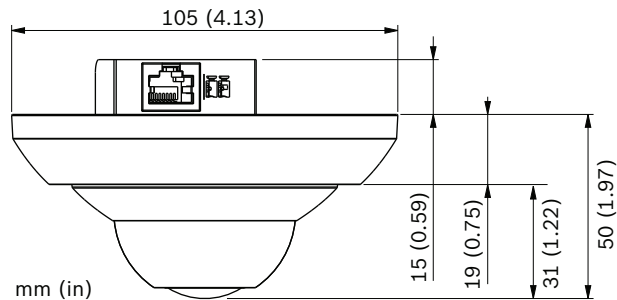
*カメラを使用するすべてのシステムもこの規格に適合している必要があります。

屋外用バージョン (天井取り付けボックス使用)

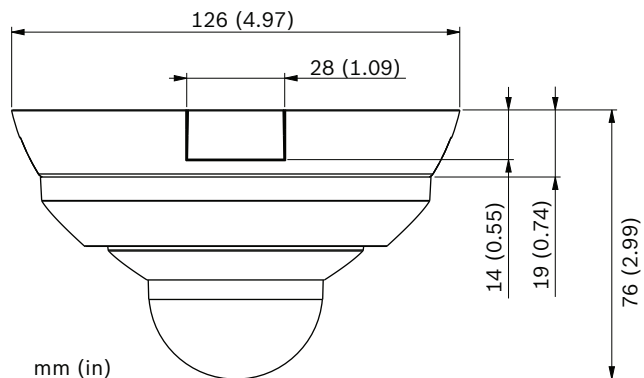
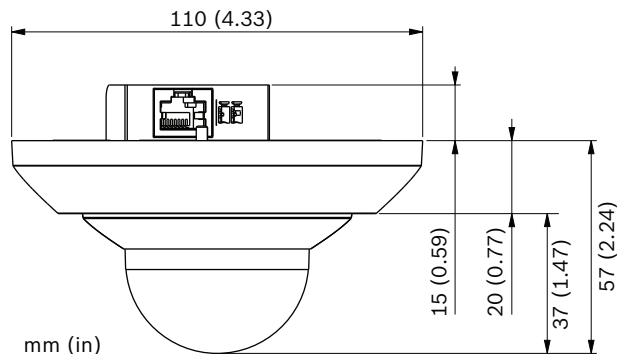
浸入保護	IP66
衝撃保護	IK10
地域	認証
ヨーロッパ	CE
USA	UL

インストール/構成に関する情報

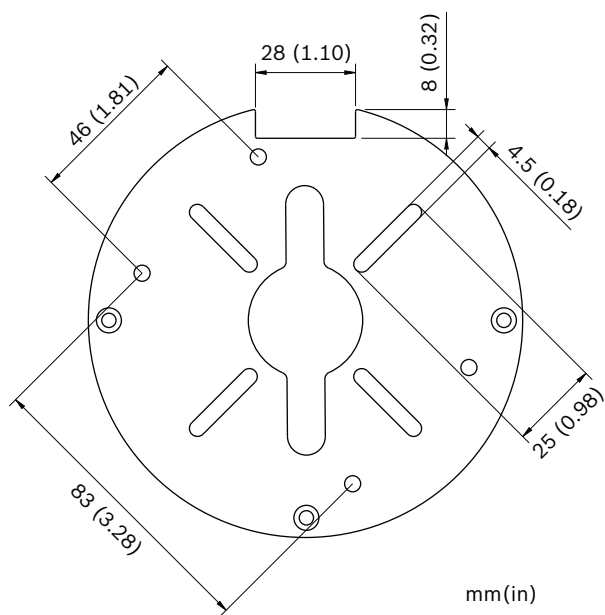
寸法 - 屋内用バージョン



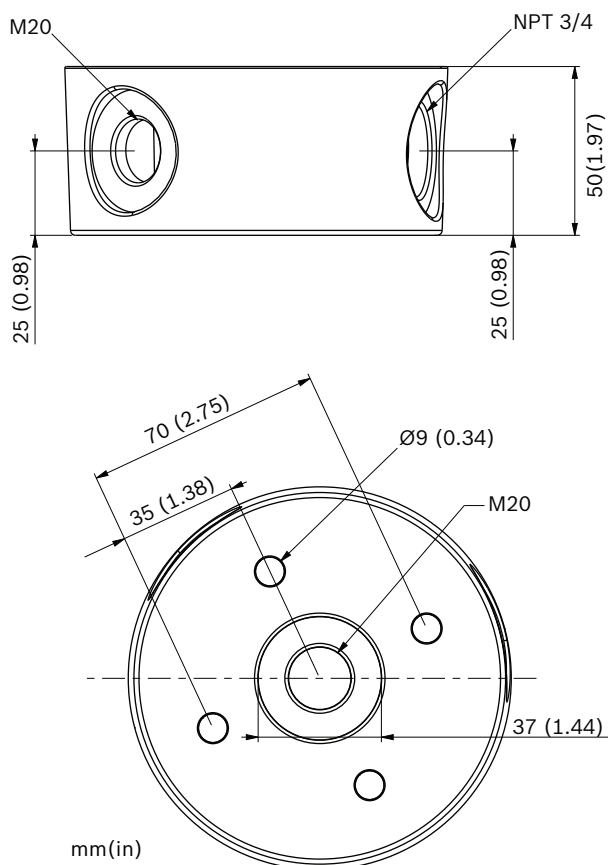
寸法 - 屋外用バージョン



寸法 - 取付プレート



寸法 - 天井取り付けボックス



標準装備部品

梱包には次のものが含まれています。

- FLEXIDOME IP panoramic 5000 MP カメラ

- クイックインストールガイド
- 安全に関するご注意
- 取付テンプレート
- カメラネジキット
- マウンティングアダプタープレート
- 屋内用天井取り付けボックス
- 屋内用天井取り付けボックスネジキット

屋外用バージョン

- 屋外用天井取り付けボックス
- 屋外用天井取り付けボックスネジキット
- 乾燥剤

技術仕様

電源	
電源	DC 12V Power-over-Ethernet DC 48V (公称)
消費電流	300mA (DC 12V) 75mA (PoE DC 48V)
消費電力	3.6W
PoE	IEEE 802.3af (802.3at Type 1) 電源レベル: クラス 1
センサー	
タイプ	1/3 インチ CMOS
合計センサーピクセル	5MP
使用ピクセル (光学サークル)	1792x1792 (3.2 MP)
映像性能・感度	
(3200K、反射率 89%、F2.0、30IRE)	
色	0.36 lx
モノクロ	0.12 lx
映像性能・ダイナミックレンジ	
ダイナミックレンジ	81 dB のワイドダイナミックレンジ (WDR)
ビデオストリーム	
映像圧縮	H.264 (MP)、M-JPEG
ストリーミング	複数の設定が可能な H.264 ストリーム、フレームレートおよび帯域が設定可能な M-JPEG
合計 IP 遅延	最小 240 ミリ秒、最大 680 ミリ秒
GOP 構造	IP、IBP、IBBP
エンコーディング間隔	1~15 fps

録画解像度（横 x 縦）	
3.2 MP	1792x1792 イメージサークル全体
2.4 MP	1536x1536
1 MP	1024x1024
0.64 MP	800x800
0.23 MP	480x480
0.06 MP	240x240
映像機能	
調整可能な画像設定	コントラスト、彩度、輝度
ホワイトバランス	4種類の自動モード、手動モードと測定による設定
シャッター	自動電子シャッター、固定シャッター、デフォルトシャッター
シャープネス	シャープネスのレベルを選択可能
逆光補正	オン/オフ
コントラスト拡張	オン/オフ
ノイズリダクション	独立した時間的/空間的調整が可能な Intelligent Dynamic Noise Reduction
インテリジェントデフォグ	Intelligent Defog は、霧や霧雨などのシーンで画質が最適となるように自動的にパラメーターを調節します(切り替え可能)
プライバシーマスク	8つの独立したエリア、すべてプログラム可能
映像解析	MOTION+
その他の機能	ピクセルカウンター、映像の透かし、映像のオーバーレイ情報、シーンモード
光学	
レンズ	360°魚眼 1.19 mm 固定フォーカス レンズ F2.0
レンズ取り付け	ボード取り付け
アイリス調整	固定アイリス
視野角	180° (H) x 180° (V)

音声ストリーミング	
標準	G.711、8 kHz サンプリングレート L16、16 kHz サンプリングレート AAC-LC、16kHz サンプリングレートで 48kbps AAC-LC、16kHz サンプリングレートで 80kbps
SN 比	50dB 超
音声ストリーミング	全二重/半二重
音声（屋内モデルのみ）	
音声入力	内蔵マイク（永続的に使用不可にする設定が可能です）
ローカルストレージ	
内蔵 RAM	10 秒アラーム発生前録画
メモリーカードスロット	最大 32GB の microSDHC / 2TB microSDXC カード（HD 録画には、クラス 6 以上の SD カードを推奨）
録画	連続録画、リング録画、アラーム / イベント / スケジュール録画
ソフトウェア	
ユニット自動検出	IP Helper
ユニット設定	Web ブラウザーまたは Configuration Manager を使用
ファームウェアの更新	リモートプログラム可能
ソフトウェア表示	Web ブラウザー、 Video Security Client; Video Security App; Bosch Video Management System; Bosch Video Client; またはサードパーティ製ソフトウェア
最新のファームウェアとソフトウェア	http://downloadstore.boschsecurity.com/
ネットワーク	
プロトコル	IPv4, IPv6, UDP, TCP, HTTP, HTTPS, RTP / RTCP, IGMP V2/V3, ICMP, ICMPv6, RTSP, FTP, Telnet, ARP, DHCP, APIPA (Auto-IP, link local address), NTP (SNTP), SNMP (V1, MIB-II), 802.1x, DNS, DNSv6, DDNS (DynDNS.org, selfHOST.de, no-ip.com), SMTP, iSCSI, UPnP (SSDP), DiffServ (QoS), LLDP, SOAP, Dropbox, CHAP, digest authentication
暗号化	TLS 1.2、SSL、DES、3DES

ネットワーク	
イーサネット	10/100 Base-T、自動検知、半二重/全二重
接続	Auto-MDIX
相互運用性	ONVIF Profile S; ONVIF Profile G; ONVIF Profile Q GB/T 28181

機械的仕様（屋内用バージョン）	
寸法（高さ x 直径）	50 x 105 mm
寸法（高さ x 直径） SMB 込み	69 x 126 mm
重量（カメラのみ）	約 310 g
重量（SMB 込み）	約 380 g
色	RAL 9003
材質	プラスチック
取付オプション	壁面/フロア/天井/カスタム（最大 0～360°回転）

機械的仕様（屋外用バージョン）	
寸法（高さ x 直径）	57 x 110 mm
寸法（高さ x 直径） 屋内用 SMB 込み	76 x 114 mm
寸法（高さ x 直径） 屋外用 SMB 込み	107 x 114 mm
重量（カメラのみ）	約 360 g
重量（屋内用 SMB 込み）	約 430 g
重量（屋外用 SMB 込み）	約 830 g
色	RAL 9003
材質	金属
取付オプション	壁面/フロア/天井/カスタム（最大 0～360°回転）

環境仕様（屋内用バージョン）	
使用温度範囲	-20°C～+50°C
保管温度範囲	-30°C～+70°C
使用湿度範囲	0～95%（結露なきこと）
いたずら防止	IK04

環境仕様（屋外用バージョン）	
使用温度範囲	-30°C～+50°C
保管温度範囲	-40°C～+70°C

環境仕様（屋外用バージョン）	
使用湿度範囲	0～95%（結露なきこと）
耐候性	IP66
いたずら防止	IK10

オーダー情報

FLEXIDOME IP panoramic 5000 MP

オールラウンド MP 監視用途向けコンパクトな屋内用 IP パノラマカメラ。5MP センサー、PoE/12 VDC、IDNR、H. 264 複数ストリーム、クラウドサービス、クライアント側ゆがみ補正、360°レンズ、屋内用天井取り付けボックスが付属。

オーダー番号 **NUC-52051-F0**

FLEXIDOME IP panoramic 5000 MP

オールラウンド MP 監視用途向けコンパクトな屋外用 IP パノラマカメラ。5MP センサー、PoE/12 VDC、IDNR、H. 264 複数ストリーム、クラウドサービス、クライアント側ゆがみ補正、360°レンズ、IK10、IP66 屋外用天井取り付けボックスが付属。

オーダー番号 **NUC-52051-F0E**

ハードウェア付属品

NDA-PMT-MICDOME 吊り下げパイプマウントブラケット

オーダー番号 **NDA-PMT-MICDOME**

LTC 9213/01 ポールマウントアダプター

カメラを取り付けるためのフレキシブルポールマウントアダプター（適切な壁面取り付け用ブラケットと共に使用すること）。最大負荷 9 kg。直径 3～15 インチのポール。ステンレス製のストラップ付き

オーダー番号 **LTC 9213/01**

VDA-CMT-PTZDOME コーナーマウントアダプター

適切な壁面マウントアダプター（AUTODOME 5000 アナログカメラ用の VEZ-A5-WL、AUTODOME IP 5000 カメラ用の VEZ-A5-WMB など）と共に使用して屋内または屋外のポール（マスト）に取り付けるためのコーナーマウントアダプター

オーダー番号 **VDA-CMT-PTZDOME**

代表者:

Bosch Security Systems:

株式会社イーブイアイオーディオジャパン
〒100-0014
東京都千代田区永田町2丁目13番地1号
ボッシュビル赤坂9F
Phone: 03 5485 4427
Fax: 03 3507 4422

EVI Audio Japan, Ltd.
Bosch Bldg Akasaka 9F,
2-13-1 Nagata-cho,
Chiyoda-Ku, Tokyo 100-0014
Japan
Phone: +81 3 5485 4427
Fax: +81 3 3507 4422