

FLEXIDOME IP panoramic 5000 MP

www.boschsecurity.com



BOSCH

생활 속의 기술



- ▶ 부드러운 동작과 우수한 디테일을 지원하는 5MP/15fps 센서
- ▶ 미관과 신중한 감시를 동시에 충족하는 컴팩트한 디자인
- ▶ 동시에 여러 장면을 보여주는 파노라마 개관 및 자세한 피사체 감시
- ▶ IK10 등급으로 더 나아진 보호 기능
- ▶ 지능형 노이즈 감소로 대역폭과 스토리지 요구량이 최대 50%까지 감소

FLEXIDOME IP panoramic 5000 MP 는 미관과 신중한 감시를 모두 충족하는 컴팩트한 디자인의 실내용 파노라마 카메라입니다. 15fps 의 5MP 센서는 전체 영역을 감시하면서도 우수한 디테일을 보여주는 완벽한 파노라마 감시를 지원합니다. 본 카메라는 완벽한 상황 파악력과 고해상도의 동시 E-PTZ 보기를 제공합니다.

천장 중앙에 설치하면 360 도 카메라 렌즈가 공간을 포괄적으로 완벽하게 감시할 수 있습니다. 벽에 장착하면, 왜곡이 보정된 카메라 이미지가 180° 이미지를 제공할 수 있습니다.

디워핑(왜곡 보정)

렌즈는 이미지를 원형으로 포착합니다. 클라이언트 측 디워핑 소프트웨어는 이런 원형 이미지를 왜곡되지 않은 여러 개의 직사각형 이미지로 변환합니다.

버전

실내용 버전과 IK10, IP66 등급의 실외 버전이 있습니다.

시스템 개요

파노라마 감시의 이점
파노라마 감시를 통해 지정 구역을 360 도로 완벽하게 감시할 수 있습니다. Bosch 의 파노라마 카메라는 전체 구역을 커버하므로 완벽한 상황 파악력을 지원하며, 일회 연속 촬영으로 동작을 추적하는 데 가장 적합합니다.



기능

15fps 의 5MP 센서

15fps 의 프레임 속도와 5MP 센서 고해상도를 결합한 본 카메라는 파노라마 이미지 캡처 분야에서 다양한 적용 가능성을 지닌 이상적 솔루션입니다. 고해상도는 선명한 전체 및 세부 이미지를 제공합니다.

클라이언트 측 디워핑

클라이언트 측 디워핑을 통해 카메라는 디워핑을 적용하지 않은 단일 원형 이미지를 15fps 로 스트리밍합니다. 디워핑은 다중 뷰 모드를 지원하는 PC 에 설치된 디워핑 소프트웨어로 수행하며, 선택을 통해 타사 클라이언트 측 디워핑 소프트웨어 솔루션을 사용할 수도 있습니다.

뷰 모드

다음의 뷰 모드를 클라이언트 측 디워핑 소프트웨어에서 선택할 수 있습니다.

	풀 이미지 컷아웃 및 표시 이미지	
더블 파노라마 뷰		
E-PTZ 뷰		
동서남북 뷰		
쿼드 뷰		
파노라마 뷰		

파노라마 뷰 모드는 180도 및 360도 뷰를 모두 지원합니다.

DORI 범위

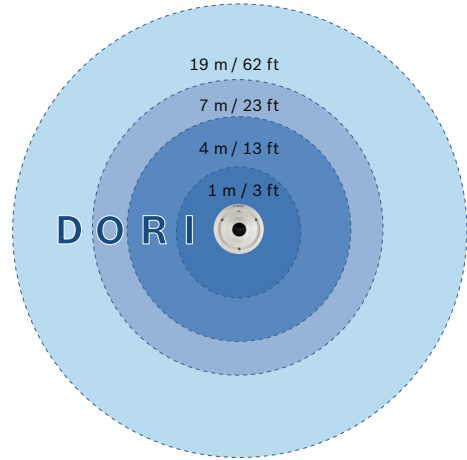
DORI(Detect, Observe, Recognize, Identify)는 감시 구역 안에 있는 사람이나 물체를 구분하는 카메라의 성능을 정의하는 표준 시스템(EN-62676-4)입니다. 카메라/렌즈 조합이 이러한 기준을 충족할 수 있는 최장 거리는 다음과 같습니다.

높은 곳에 장착해야 하는 경우 중앙 이미지 DORI 수치는 다음과 같습니다:

DORI	피사체 거리
감지(Detect)	22m(72ft)
관찰(Observe)	9.5m(31ft)
인식(Recognize)	5m(16ft)
식별(Identify)	2m(7ft)

3m(10ft) 높이에 설치한 카메라의 DCRI 유효 반경은 다음과 같습니다:

DORI	DORI 정의	유효 반경
감지(Detect)	25px/m(8px/ft)	19m(62ft)
관찰(Observe)	63px/m(19px/ft)	7m(23ft)
인식(Recognize)	125px/m(38px/ft)	4m(13ft)
식별(Identify)	250px/m(76px/ft)	1m(3ft)



E-PTZ 및 관심 영역

원격 E-PTZ(전자식 팬, 틸트 및 줌) 제어를 통해 전체 이미지 서클의 특정 영역을 선택할 수 있습니다. 이러한 관심 영역(ROI)을 손쉽게 정의할 수 있으므로 장면에서 가장 흥미로운 부분을 따로 모니터링할 수 있습니다. 고해상도를 지원하지 않으므로 디지털 줌을 사용할 때 디테일이 유지됩니다.

파노라마 카메라의 E-PTZ 기능은 일반 PTZ 카메라에는 없는 몇 가지 장점이 있습니다. 카메라가 움직이지 않으므로 사람들은 카메라 자체에 신경을 쓰지 않습니다. 특정 관심 영역을 줌인할 때도 상황 파악력이 유지됩니다. 부드러운 E-PTZ 기능이 탐색을 지원하며, 일반 PTZ 카메라와 마찬가지로 사전 설정을 사용할 수 있습니다.

풀 이미지 녹화

장면의 일부만 보고 있더라도 카메라는 최대 해상도의 원형 이미지 녹화를 지원합니다. 따라서 언제나 사후 디워핑을 수행할 수 있으며, 전체 감시 구역을 분석한 후 관심 영역이나 물체를 확대할 수 있습니다.

Content Based Imaging Technology

Content Based Imaging Technology (CBIT)는 어떤 조명 환경에서도 이미지 품질을 크게 향상시키며, 화질 개선 처리가 필요한 영역을 파악합니다. 카메라에서 지능형 비디오 분석을 수행하여 장면을 검사한 후 이미지 처리 재조정을 위한 피드백을 제공합니다. 이를 통해 관심 영역을 보다 상세히 볼 수 있고, 아울러 전반적인 성능도 향상됩니다.

Intelligent Dynamic Noise Reduction

움직임이 없거나 거의 없는 정적인 장면은 낮은 비트레이트가 필요합니다. 노이즈와 관련 정보를 지능적으로 구별하는 Intelligent Dynamic Noise Reduction은 비트레이트를 최대 50%까지 낮춥니다. 이미지 촬영 중 소스에서 노이즈가 줄어들어 비트레이트가 낮아져도 비디오 화질은 저하되지 않습니다.

영역 기반 인코딩

영역 기반 인코딩으로도 대역폭을 줄일 수 있습니다. 그리고 최대 8개의 사용자 지정 영역에 대한 압축 매개변수를 설정할 수 있는데, 이렇게 하면 비관심 영역의 압축률을 높일 수 있으므로 장면에서 중요한 부분에 더 많은 대역폭을 할당할 수 있습니다.

비트레이트에 최적화된 프로파일

다음 표는 다양한 이미지 비율의 일반적인 평균 최적 대역폭(kbits/s)입니다.

fps	1792 x 1792	1536 x 1536	1024 x 1024	800 x 800	480 x 480
15	2400	2400	700	500	150
7.5	2400	2400	600	300	80
5	2400	2200	400	200	60

MOTION+

MOTION+ 비디오 동작 분석 시스템은 모든 카메라 버전에 지원되며, 기본 비디오 콘텐츠 분석 기능이 필요한 응용 분야에 가장 적합한 솔루션입니다. MOTION+는 오버레이 디스플레이로 동작 메타데이터를 표시합니다. MOTION+ 데이터를 입력으로 이용하면 더욱 효과적인 이미지 처리 알고리즘으로 이미지 품질과 비트레이트가 개선됩니다. 이와 함께 무단 변경 탐지 기능도 강화할 수 있습니다.

다중 스트림

혁신적인 다중 스트리밍 기능은 다양한 H.264 스트림과 M-JPEG 스트림을 모두 제공합니다. 이러한 스트림은 효율적인 대역폭 보기와 녹화 및 타사 비디오 관리 시스템과의 통합을 용이하게 해줍니다.

내장형 마이크 및 오디오 알람

실내형 버전 카메라에는 마이크가 내장되어 있어 운영자가 감시 영역에서 나는 소리를 들을 수 있습니다. 필요한 경우, 오디오 탐지 기능을 사용하여 알람을 생성할 수 있습니다. 일부 국가에서는 관련 법에 따라 보안 라이선스 키를 통해 마이크를 영구 차단해야 합니다.

간편한 설치

PoE 규격을 준수하는 네트워크 케이블 연결을 통해 카메라에 전원을 공급할 수 있습니다. 이 구성을 사용하면 단일 케이블 연결만으로 카메라를 보고, 전원을 공급하며, 제어할 수 있습니다. PoE를 이용하면 카메라에 로컬 전원이 필요하지 않으므로 더욱 간편하고 비용 효율적으로 설치할 수 있습니다. 본 카메라는 +12VDC 전원 공급 장치를 통해서도 이용할 수 있습니다.

고장 없는 네트워크 케이블 연결을 위해 본 카메라는 직접 또는 교체 케이블 사용이 가능한 자동 MDIX를 지원합니다. 본 카메라는 미리 조립된 실내 표면 장착 브래킷으로 카메라를 천장, 벽 또는 단일 갭 박스에 직접 부착할 수 있습니다. 후면 커넥터는 쉽게 닿을 수 있는 위치에 배열되어 있습니다. 벽이나 파이프 장착 브래킷 등의 장착용 액세서리 세트 일체를 제공합니다.

360도 렌즈가 작은 공간 전체를 감시하므로 초점 또는 팬/틸트 조정이 필요하지 않습니다. 고품질의 렌즈는 공장에서 초점을 조정하므로 설치가 간편하고 선명도가 보장됩니다.

다양한 환경에 적응

실내 버전은 연기 탐지기와 비슷한 모양으로 설계되어 있습니다. 컴팩트한 디자인으로 어떤 실내 환경에서도 돌출되지 않아 눈에 띄지 않습니다.

알루미늄 주조 하우징으로 된 실외 버전과 투명 버블은 40cm 높이에서 떨어지는 5kg(12lbs)의 강철 볼에 준하는 20 줄(joule)의 충격력(1K10)을 견딜 수 있습니다.

실외 버전은 패키지에 제공된 실외 표면 장착 박스와 함께 IP66에 따른 방수 및 방진 설계로 보호됩니다. 따라서 까다로운 환경의 실외에서 사용하기 적합합니다.

간단한 설정

카메라는 빠르고 쉬운 구성이 가능한 매우 직관적인 사용자 인터페이스를 갖추고 있습니다. 다양한 적용 분야에 대한 최적의 설정을 위해 다음과 같이 장면 모드를 구성할 수 있습니다.

스토리지 관리

Bosch Video Recording Manager(VRM)에서 녹화 관리를 제어하거나 카메라에서 녹화 소프트웨어 없이 iSCSI 대상을 직접 사용할 수 있습니다.

엣지 레코딩

카드 슬롯에 메모리 카드를 삽입해 최대 2TB의 로컬 알람 녹화 자료를 저장합니다. RAM에 사전 알람을 녹화하면 네트워크의 녹화 대역폭이 감소하고, 메모리 카드의 수명이 효과적으로 늘어납니다.

클라우드 기반 서비스

이 카메라는 서로 다른 네 가지 계정에 대해 시간 기반 또는 알람 기반 JPEG 게시를 지원하며, 이러한 계정으로 FTP 서버 또는 클라우드 기반 스토리지 설비(예: Dropbox) 주소를 지정할 수 있습니다. 비디오 클립 또는 JPEG 이미지도 이러한 계정으로 내보낼 수 있습니다.

이메일 또는 SMS 알람을 트리거하도록 알람을 설정하면 모든 비정상적 이벤트를 파악할 수 있습니다.

액세스 보안

3단계 비밀번호 보호 및 802.1x 인증이 지원됩니다. 웹 브라우저 액세스에 대한 보안을 설정하려면 카메라에 저장된 SSL 인증서가 적용되는 HTTPS를 사용하십시오.

완벽한 감시 소프트웨어

카메라의 기능에 액세스하는 방법으로는 웹 브라우저, Bosch Video Management System, 무료로 제공되는 Bosch Video Client 또는 Video Security Client, 비디오 보안 모바일 앱 또는 타사 소프트웨어 사용 등 여러 가지가 있습니다.

Video Security Client는 광범위한 디워킹 기능을 갖추고 있으며 사용 가능한 모드를 보는 것뿐만 아니라 클라이언트 측 디워킹을 하는 데도 이용할 수 있습니다.

시스템 통합

카메라는 ONVIF Profile S, ONVIF Profile Q 및 ONVIF Profile G 사양을 준수합니다. 이 표준을 준수하면 제조업체에 관계없이 네트워크 비디오 제품 간 상호운용성을 확보할 수 있습니다.

타사 통합업체는 대규모 프로젝트로 통합을 위해 카메라의 내부 기능 집합에 쉽게 액세스할 수 있습니다. 자세한 내용은 Bosch IPP(Integration Partner Program) 웹사이트(ipp.boschsecurity.com)를 참조하십시오.

본 카메라는 전체 원형 이미지 스트림을 제공하므로 타사 클라이언트 측 디워킹 소프트웨어 솔루션에 쉽게 통합할 수 있습니다.

인증 및 승인

표준	
준수	2004/108/EC(EMC) 2006/95/EC(LVD) 2011/65/EU
전자기 방출	EN 55022: 2010, +AC(2011) CFR 47 FCC part 15:2012-10-1, Class B AS/NZS CISPR 22:2009 + A1(2010)
전자기 내성	EN 50121-4:2006, +AC:2008 EN 50130-4:2011*
안전	EN 60950-1:2006, +A11:2009, +A1:2010, +A12:2011, AC:2011 UL 60950-1, 2nd edition:2011 CAN/CSA-C 22.2 No. 60950-1-07, 2nd edition
환경 테스트	EN 50130-5:2011, 클래스 III(실내 일반, 고 정 장치), 알람 시스템 -Part 5: 환경 테스 트 방법
환경	EN 60950-22 실외용 UL EN 55024 VCCI J 55022 V2/V3 ICES-003 클래스 B EN 50132-5-2 IEC 62676-2-3 EN 50581(2012)
마크	CE, cULus, WEEE, RCM 및 China RoHS

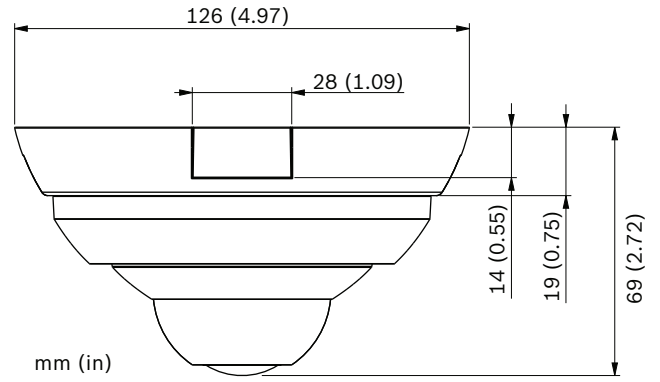
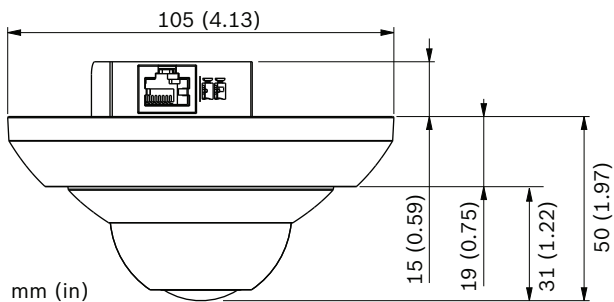
* 이 카메라를 사용하는 모든 시스템은 이 표준 역시 준수해야 합니다.

실외 버전(표면 장착함이 있음)

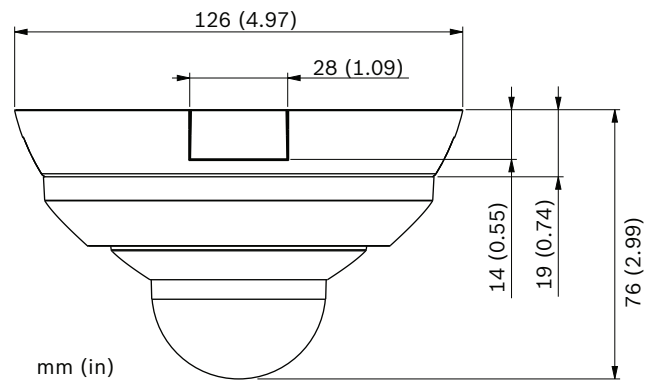
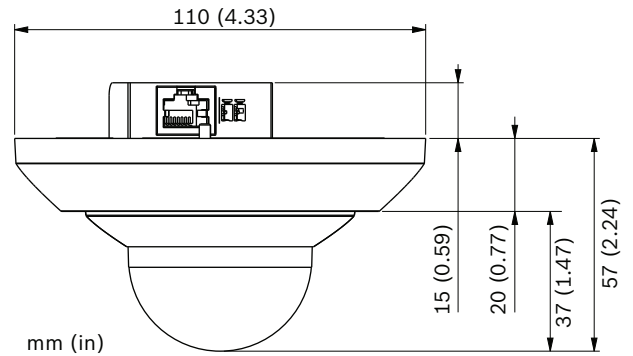
침투 보호	IP66
충격 보호	IK10
지역	인증서
유럽	CE
미국	UL

설치/구성 참고 사항

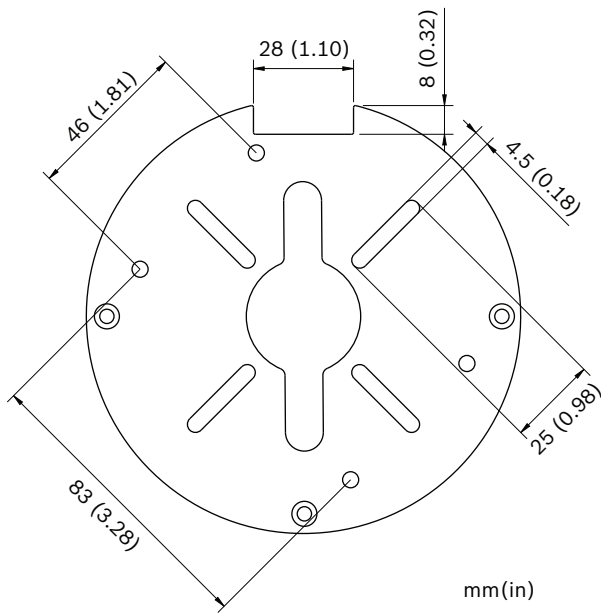
크기 - 실내 버전



크기 - 실외 버전



크기 - 장착 플레이트

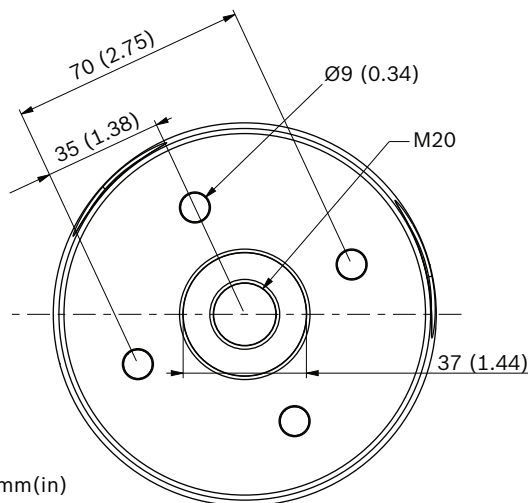
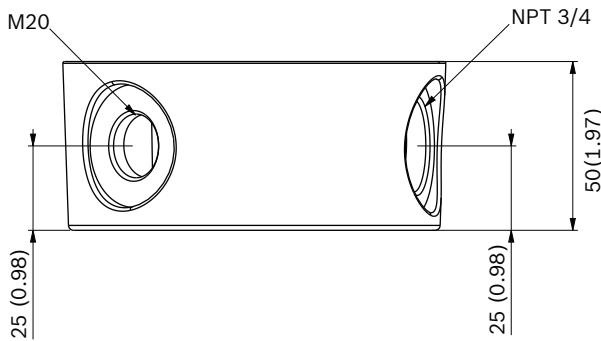


- 빠른 설치 지침
- 안전 지침
- 장착용 템플릿
- 카메라 스크루 키트
- 장착 어댑터 플레이트
- 실내 표면 장착함
- 실내 표면 장착함 스크루 키트

실외 버전

- 실외 표면 장착함
- 실외 표면 장착함 스크루 키트
- 방습제

크기 - 표면 장착함



기술 사양

전원	
전원 공급 장치	12VDC PoE 48VDC 공칭
전류 소비	300mA(12VDC) 75mA(PoE 48VDC)
전력 소비	3.6W
PoE	IEEE 802.3af(802.3at 유형 1) 전력 레벨: 클래스 1

센서	
타입	1/3 인치 CMOS
총 센서 픽셀	5MP
사용 픽셀(광학서클)	1792 x 1792(3.2MP)

비디오 성능 - 감도	
(3200K, 89% 반사도, F2.0, 30IRE)	
색상	0.36lx
모노	0.12lx

비디오 성능 - 다이내믹 레인지	
다이내믹 레인지	81dB 의 광범위한 다이내믹 레인지(WDR)

비디오 스트리밍	
비디오 압축	H.264(MP), M-JPEG
스트리밍	H.264 및 M-JPEG 에서 다중 구성 가능한 스트림, 구성 가능한 프레임 비율 및 대역폭.
전체 IP 지연	최소 240ms, 최대 680ms
GOP 구조	IP, IBP, IBBP
인코딩 간격	1-15fps

비디오 해상도(HxV)	
3.2MP	1792 x 1792 전체 이미지 서클
2.4MP	1536 x 1536

제공된 부품

제품의 내용물은 다음과 같습니다.

- FLEXIDOME IP panoramic 5000 MP 카메라

비디오 해상도(H x V)	
1MP	1024 x 1024
0.64MP	800 x 800
0.23MP	480 x 480
0.06MP	240 x 240
비디오 기능	
조정 가능한 사진 설정	대비, 채도, 명도
화이트 밸런스	4 가지 자동 모드, 수동 모드 및 측정
셔터	자동 전자식 셔터, 고정 셔터 기본 셔터
선명도	선명도 보정 수준 선택 가능
역광 보정	켜기/끄기
대비 보정	켜기/끄기
노이즈 감소	별도 시간 및 공간 조정을 지원하는 Intelligent Dynamic Noise Reduction
Intelligent defog	Intelligent Defog 안개 낀 상황에서 최적의 이미지를 확보하기 위한 매개변수를 자동으로 조절(변경 가능)
프라이버시 마스킹	8 개의 독립된 구역, 완전한 프로그래밍 가능
비디오 분석	MOTION+
기타 기능	픽셀 카운터, 비디오 워터마킹, 스탬핑 표시, 장면 모드
광학	
렌즈	360 도 어안 1.19mm 고정 초점 렌즈, F2.0
렌즈 장착	보드 장착형
조리개 제어	고정 조리개
시야각	180°(H) x 180°(V)
오디오 스트리밍	
표준	G.711, 8kHz 샘플링 속도 L16, 16kHz 샘플링 속도 AAC-LC, 48kbps(16kHz) 샘플링 속도 AAC-LC, 80kbps(16kHz) 샘플링 속도
신호 대 잡음비	> 50dB
오디오 스트리밍	풀 듀플렉스/하프 듀플렉스
오디오(실내 모델만 해당)	
오디오 입력	내장 마이크(영구 사용 정지 가능)

로컬 스토리지	
내부 RAM	10s 사전 알람 녹화
메모리 카드 슬롯	최대 32GB microSDHC/2TB microSDXC 카드 지원 (HD 녹화에는 클래스 6 이상의 SD 카드가 권장됨)
녹화	연속 녹화, 순환 녹화, 알람/이벤트/일정 녹화
소프트웨어	
장치 검색	IP Helper
장치 구성	웹 브라우저 또는 Configuration Manager 이용
펌웨어 업데이트	원격 프로그래밍 가능
소프트웨어 감시	웹 브라우저 Video Security Client; Video Security App; Bosch Video Management System; Bosch Video Client; 또는 타사 소프트웨어
최신 펌웨어 및 소프트웨어	http://downloadstore.boschsecurity.com/
네트워크	
프로토콜	IPv4, IPv6, UDP, TCP, HTTP, HTTPS, RTP/RTCP, IGMP V2/V3, ICMP, ICMPv6, RTSP, FTP, Telnet, ARP, DHCP, APIPA (Auto-IP, link local address), NTP (SNTP), SNMP (V1, MIB-II), 802.1x, DNS, DNSv6, DDNS (DynDNS.org, selfHOST.de, no-ip.com), SMTP, iSCSI, UPnP (SSDP), DiffServ (QoS), LLDP, SOAP, Dropbox, CHAP, digest authentication
암호화	TLS 1.2, SSL, DES, 3DES
이더넷	10/100 Base-T, 자동 탐지, 하프/풀 듀플렉스
연결	자동 MDIX
상호운용성	ONVIF Profile S, ONVIF Profile G, ONVIF Profile Q GB/T 28181
크기(실내 버전)	
크기(높이 x 지름)	50 x 105mm(1.96 x 4.13in)
크기(높이 x 지름) SMB 포함	69 x 126mm(2.72 x 4.94in)
무게(카메라만 해당)	약 310g(10.9oz)
무게(SMB 포함)	약 380g(13.4oz)
색상	RAL 9003

크기(실내 버전)	
소재	플라스틱
장착 옵션	벽면/바닥/천장/사용자 지정(360 도 풀 회전)
기계적 특성(실외 버전)	
크기(높이 x 지름)	57 x 110mm(2.24 x 4.33in)
크기(높이 x 지름) 실내 SMB 포함	76 x 114mm(2.99 x 4.47in)
크기(높이 x 지름) 실외 SMB 포함	107 x 114mm(4.21 x 4.47in)
무게(카메라만 해당)	약 360g(12.7oz)
무게(실내 SMB 포함)	약 430g(15.2oz)
무게(실외 SMB 포함)	약 830g(29.3oz)
색상	RAL 9003
소재	금속
장착 옵션	벽면/바닥/천장/사용자 지정(360 도 풀 회전)

환경(실내 버전)	
작동 온도	-20~50°C(-4~122°F)
보관 온도	-30~70°C(-22~158°F)
작동 습도	0~95%(비응축)
파손 방지	IK04

환경(실외 버전)	
작동 온도	-30~50°C(-22~122°F)
보관 온도	-40~70°C(-40~158°F)
작동 습도	0~95%(비응축)
방수	IP66
파손 방지	IK10

주문 정보

FLEXIDOME IP panoramic 5000 MP

전방위 MP 감시 기능의 실내 IP 파노라마 소형 카메라 5MP 센서, PoE/12VDC, IDNR, H.264 멀티 스트림, 클라우드 서비스, 클라이언트 측 디워핑, 360 도 렌즈, 실내 표면 장착함 포함.

주문 번호 **NUC-52051-F0**

FLEXIDOME IP panoramic 5000 MP

전방위 MP 감시 기능의 실외 IP 파노라마 소형 카메라 5MP 센서, PoE/12VDC, IDNR, H.264 다중 스트림, 클라우드 서비스, 클라이언트 측 디워핑, 360 도 렌즈, IK10, IP66 실외 표면 장착함 포함.

주문 번호 **NUC-52051-F0E**

액세서리

NDA-PMT-MICDOME 펜던트형 파이프 장착 브래킷

주문 번호 **NDA-PMT-MICDOME**

LTC 9213/01 기둥 장착 어댑터

카메라 장착용의 유연한 기둥 장착 어댑터(적당한 벽면 장착 브래킷과 함께 사용) 최대 9kg(20lb), 3~15 인치 직경 기둥, 스테인레스 스틸 스트랩

주문 번호 **LTC 9213/01**

VDA-CMT-PTZDOME 코너 장착 어댑터

적절한 실내 및 실외 기둥(마스트) 장착용 벽면 장착 어댑터(AUTODOME 5000 아날로그 카메라용 VEZ-A5-WL, AUTODOME IP 5000 카메라용 VEZ-A5-WMB)와 함께 사용하기 위한 코너 장착 어댑터

주문 번호 **VDA-CMT-PTZDOME**

대표:

대한민국
한국로버트보쉬기전주식회사
기흥구 보정동 298 번지
경기도 용인시 유)446-913
전화: 82 31 270 4765
팩스: 82 31 270 4601
kyoungnam.kim@kr.bosch.com
www.boschsecurity.co.kr