

FLEXIDOME IP panoramic 5000 MP

www.boschsecurity.nl



BOSCH

Technologie voor het leven



- ▶ 5MP/15 fps sensor voor uitgebreide details en vloeiende beweging
- ▶ Discreet, aantrekkelijk vormgegeven en compact ontwerp
- ▶ Gelijktijdig een panoramisch overzicht en gedetailleerde objectbewaking
- ▶ Conform IK10 voor betere beveiliging
- ▶ Intelligente ruisonderdrukking reduceert de bandbreedte en benodigde opslagcapaciteit tot wel 50%

De FLEXIDOME IP panoramic 5000 MP is een discrete, panoramische camera met een compact en aantrekkelijk vormgegeven ontwerp. De 5MP sensor werkt met 15 fps en geeft volledig panoramische bewaking met complete dekking van het gebied en uitgebreide details. De camera biedt een volledig overzicht van de situatie en simultane E-PTZ-beelden met hoge resolutie.

Wanneer het 360° camera-objectief centraal aan het plafond is bevestigd, geeft dit volledige dekking van wand tot wand. Bij bevestiging aan een wand kan het gecorrigeerde camerabeeld een beeld van 180° leveren.

Correctie

Het objectief legt een cirkelvormig beeld vast. Onze correctiesoftware op de client zet dit cirkelvormige beeld om in meerdere rechthoekige beelden zonder vervorming.

Versies

Er zijn twee versies beschikbaar: een versie voor binnenshuis en een versie voor buitenshuis conform IK10 en IP66.

Systemoverzicht

Voordelen van panoramische bewaking

Panoramische bewaking biedt volledige dekking van 360° van het aangewezen gebied. Omdat onze panoramische camera's het volledige gebied dekken, bieden ze een compleet overzicht van de situatie en zijn ze ideaal voor het volgen van beweging in een continue zwaai.



Basisfuncties

5MP sensor bij 15 fps

Door de 5MP sensor met hoge resolutie en de image rate van 15 fps is deze camera een perfecte oplossing voor veel toepassingen als het gaat om het vastleggen van panoramische beelden. De hoge resolutie zorgt voor een duidelijk overzicht en gedetailleerde beelden.

Correctie op de client

Met correctie op de client streamt de camera een enkel cirkelvormig, niet-gecorrigeerd beeld bij 15 fps. Correctie wordt uitgevoerd met onze correctiesoftware die is geïnstalleerd op de PC waar meerdere weergavemodi beschikbaar zijn of u kunt op de client correctiesoftware van derden gebruiken.

Weergavemodi

De volgende weergavemodi kunnen worden geselecteerd in onze correctiesoftware op de client.

	Uitsparing in volledig beeld en weergegeven beeld
Dubbele panoramische weergave	
E-PTZ-weergave	
Weergave noord, zuid, oost, west	
Kwadrantenscherm weergave	
Panoramische weergave	

In de panoramische weergavemodi is een zicht van 180° en van 360° mogelijk.

DORI-dekking

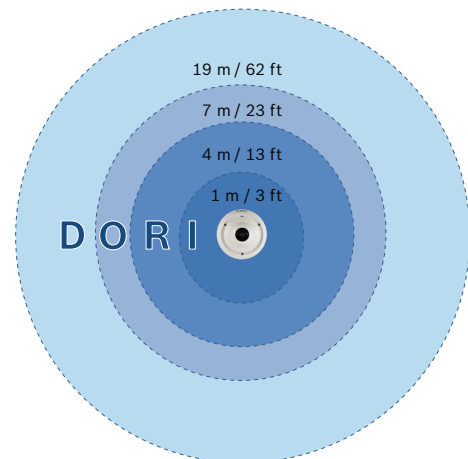
DORI (Detect, Observe, Recognize, Identify/ detecteren, observeren, herkennen, identificeren) is een standaardstelsel (EN-62676-4) voor het definiëren van de mogelijkheid van de camera om onderscheid te maken tussen personen of objecten in

een gedekt gebied. Hieronder ziet u de maximale afstand waarop een combinatie van camera en objectief aan deze criteria kan voldoen: Wanneer de camera hoog is gemonteerd, gelden de volgende DORI-waarden voor het centrale beeld:

DORI	Objectafstand
Detecteren	22 m
Observeren	9,5 m
Herkennen	5 m
Identificeren	2 m

Bij montage op een hoogte van 3 m heeft de camera de volgende dekkingsradius voor de vier niveaus:

DORI	DORI-definitie	Dekkingsradius
Detecteren	25 px/m	19 m
Observeren	63 px/m	7 m
Herkennen	125 px/m	4 m
Identificeren	250 px/m	1 m



E-PTZ en doelzones

U kunt op afstand met behulp van elektronische pan, tilt en zoom (E-PTZ) specifieke delen uit de volledige beeldcirkel selecteren. Deze doelzones kunt u eenvoudig definiëren, zodat u het meeste interessante deel van een scène afzonderlijk kunt bewaken. Door de hoge resolutie gaan er geen details verloren, zelfs niet bij elektronisch zoomen.

De E-PTZ-functie van een panoramische camera heeft enkele voordelen ten opzicht van normale PTZ-camera's. Er is geen camerabeweging, zodat de camera zelf geen aandacht trekt of opvalt. Het overzicht van de situatie blijft behouden, ook bij het inzoomen op een specifiek object. De vloeiende E-PTZ-functie helpt u navigeren en er zijn voorinstellingen beschikbaar zoals bij normale PTZ-camera's.

Opname van volledig beeld

De camera levert het cirkelvormige beeld met volledige resolutie voor opname, zelfs als u slechts een deel van de scène weergeeft. Dit betekent dat u altijd retrospectieve correctie en analyse kunt uitvoeren voor het volledige gedekte gebied en daarna kunt inzoomen op een specifieke regio of object.

Content Based Imaging Technology

Content Based Imaging Technology (CBIT) wordt gebruikt om de beeldkwaliteit onder alle lichtomstandigheden aanzienlijk te verbeteren en om te bepalen welke gedeelten extra verwerking vereisen. De camera onderzoekt de scène met behulp van Intelligente Video Analyse en levert feedback voor het afstemmen van de beeldverwerking. Dit zorgt voor meer detail in relevante gebieden en betere all-round resultaten.

Intelligent Dynamic Noise Reduction

Voor rustige scènes met weinig tot geen beweging is een lagere bitrate voldoende. Intelligent Dynamic Noise Reduction maakt intelligent onderscheid tussen ruis en relevante informatie en verlaagt de bitrate met maximaal 50%. Omdat ruis wordt onderdrukt bij de bron tijdens het vastleggen van beelden, heeft de lagere bitrate geen nadelige gevolgen voor de videokwaliteit.

Gebiedgebaseerde codering

De gebiedgebaseerde codering is een andere functie die de benodigde bandbreedte vermindert. Er kunnen compressieparameters voor acht regio's worden ingesteld. Hierdoor kunnen oninteressante regio's sterk worden gecomprimeerd, zodat meer bandbreedte beschikbaar is voor relevante gedeelten van de scène.

Profiel met geoptimaliseerde bitrate

In de tabel vindt u de gemiddelde standaard geoptimaliseerde bandbreedte in kbits/s voor verschillende beeld verhoudingen:

fps	1792 x 1792	1536 x 1536	1024 x 1024	800 x 800	480 x 480
15	2400	2400	700	500	150
7.5	2400	2400	600	300	80
5	2400	2200	400	200	60

MOTION+

Het in alle cameraversies ingebouwde MOTION+ systeem voor bewegingsanalyse in videobeelden is de perfecte oplossing voor toepassingen waar basisfuncties voor analyse van beeldinhoud nodig zijn. MOTION+ geeft metadata weer in een overlaydisplay. MOTION+ gegevens als invoer zorgen voor slimmere beeldalgoritmen met betere beeldkwaliteit en efficiëntere bitrates. En biedt uitgebreidere mogelijkheden voor sabotagedetectie.

Meerdere streams

De innovatieve multi-streaming-functie levert verschillende H.264-streams samen met een M-JPEG-stream. Deze streams maken bandbreedte-efficiënte weergave- en opnameopties mogelijk plus eenvoudige integratie met videomanagementsystemen van derden.

Ingebouwde microfoon en audio-alarm

De versie van de camera voor binnenshuis heeft een ingebouwde microfoon waarmee operators in het bewakingsgebied kunnen afluisteren. Audio-detectie kan gebruikt worden om indien nodig een alarm te genereren.

Als dat wettelijk verplicht is, kan de microfoon permanent worden geblokkeerd met een beveiligde licentiesleutel.

Eenvoudige installatie

De voeding voor de camera kan worden geleverd via een netwerk met ondersteuning voor Power-over-Ethernet. Met deze configuratie is er slechts één kabel nodig voor de voeding, bediening en weergave van de camera. Door gebruik te maken van PoE kan de installatie gemakkelijker en kosteneffectiever worden uitgevoerd, omdat op de locatie waar de camera wordt geplaatst geen voedingsbron aanwezig hoeft te zijn. De camera kan ook worden voorzien van voeding door +12 VDC voedingsseenheden.

Voor een probleemloze netwerkbekabeling ondersteunt de camera Auto-MDIX. Hierdoor is het gebruik van rechte kabels of crossover-kabels mogelijk.

Op de camera is een montagebeugel voor binnenshuis voorgeïnstalleerd waarmee u de camera rechtstreeks aan een plafond, wand of aansluitdoos kunt bevestigen. De aansluitingen aan de achterkant zijn eenvoudig toegankelijk. Er is een complete set bevestigingsaccessoires, zoals een beugel voor wand- of buismontage, beschikbaar.

Er zijn geen focus of draai-/kantelaanpassingen nodig aangezien de camera met het 360° objectief een complete dekking van een kleine ruimte biedt. Het hoogwaardige objectief is in de fabriek scherpgesteld, zodat de installatie is vereenvoudigd en scherpte is verzekerd.

Geschikt voor diverse omgevingen

De versie voor binnenshuis lijkt op een rookmelder. Door dit compacte ontwerp kan de camera discreet en onopvallend worden geplaatst in elke omgeving binnenshuis.

De versie voor buitenshuis met gegoten aluminium behuizing en transparante koepel is bestand tegen inwerkende krachten (IK10) van 20 joule en dat is gelijk aan een 5 kg zware stalen kogel die van 40 cm hoog valt.

Samen met de opbouwdoos voor buitenshuis die in de verpakking aanwezig is, is de versie voor buitenshuis conform IP66 beschermd tegen het binnendringen van water of stof. Dit maakt de camera ideaal voor gebruik buitenshuis in veeleisende omgevingen.

Eenvoudig instellen

De camera heeft een zeer intuïtieve gebruikersinterface waarmee de configuratie eenvoudig en snel kan worden uitgevoerd. Er zijn configureerbare scènemodi met de beste instellingen voor uiteenlopende toepassingen.

Opslagbeheer

Opnamebeheer kan worden uitgevoerd door Bosch Video Recording Manager (VRM). De camera kan tevens direct, zonder opnamesoftware, iSCSI-doelen gebruiken.

Lokaal opnemen

Plaats een geheugenkaart in de kaartsleuf zodat u maximaal 2 TB aan lokale alarmopnamen kunt opslaan. Pre-alarmopname in RAM vermindert de bandbreedte voor opnemen in het netwerk en vergroot de effectieve levensduur van de geheugenkaart.

Cloudgebaseerde services

De camera ondersteunt JPEG-posting op tijd- of alarmbasis naar vier verschillende accounts. Deze accounts kunnen FTP-servers of opslagvoorzieningen op cloud-basis (bijv. Dropbox) adresseren. Videoclips of JPEG-beelden kunnen ook naar deze accounts worden geëxporteerd. Alarmen kunnen zodanig worden ingesteld dat bij activering een e-mail of SMS wordt verzonden, zodat u altijd op de hoogte bent van abnormale gebeurtenissen.

Toegangsbeveiliging

Wachtwoordbeveiliging met drie niveaus en 802.1x verificatie wordt ondersteund. De toegang via de webbrowser kan worden beveiligd met HTTPS door gebruikmaking van een SSL-certificaat dat in de camera is opgeslagen.

Complete weergavesoftware

De functies van de camera zijn op vele manieren toegankelijk: met een webbrowser, met het Bosch Video Management System, met de gratis Bosch Video Client of Video Security Client, met de mobiele videobewakings-app of met software van derden.

De Video Security Client heeft uitgebreide correctiemogelijkheden en kan worden gebruikt voor correctie op de client en voor het weergeven van de verschillende modi.

Systeemintegratie

De camera voldoet aan de ONVIF Profile S, ONVIF Profile Q- en ONVIF Profile G-specificaties. Hierdoor is compatibiliteit tussen netwerkvideoproducten gegarandeerd, ongeacht de fabrikant. De interne functieset van de camera's voor integratie in grote projecten is gemakkelijk toegankelijk voor integrators van derden. Bezoek voor meer informatie de Integration Partner Program-website van Bosch (ipp.boschsecurity.com).

Omdat de camera een volledige beeldcirkel levert, kan deze eenvoudig worden geïntegreerd met correctiesoftware van derden op de client.

Certificaten en goedkeuringen

Standaarden	
Conformiteit	2004/108/EC (EMC); 2006/95/EC (LVD); 2011/65/EU
Emissie	EN 55022: 2010, +AC (2011); CFR 47 FCC deel 15:2012-10-1, klasse B; AS/NZS CISPR 22:2009 + A1 (2010)
Immunititeit	EN 50121-4:2006, +AC:2008; EN 50130-4:2011*
Veiligheid	EN 60950-1:2006, +A11:2009, +A1:2010, +A12:2011, AC:2011; UL 60950-1, 2e editie:2011; CAN/CSA-C 22.2 No. 60950-1-07, 2e editie
Omgevingstests	EN 50130-5:2011, klasse II (algemeen binnenshuis, vaste apparatuur), Alarmsystemen - Deel 5: Beproevingmethoden voor de invloed van omgevingsinvloeden
Omgevingseisen	EN 60950-22 UL buitenshuis; EN 55024; VCCI J 55022 V2/V3; ICES-003 klasse B; EN 50132-5-2; IEC 62676-2-3; EN 50581 (2012)
Keurmerken	CE, cULus, WEEE, RCM en China RoHS

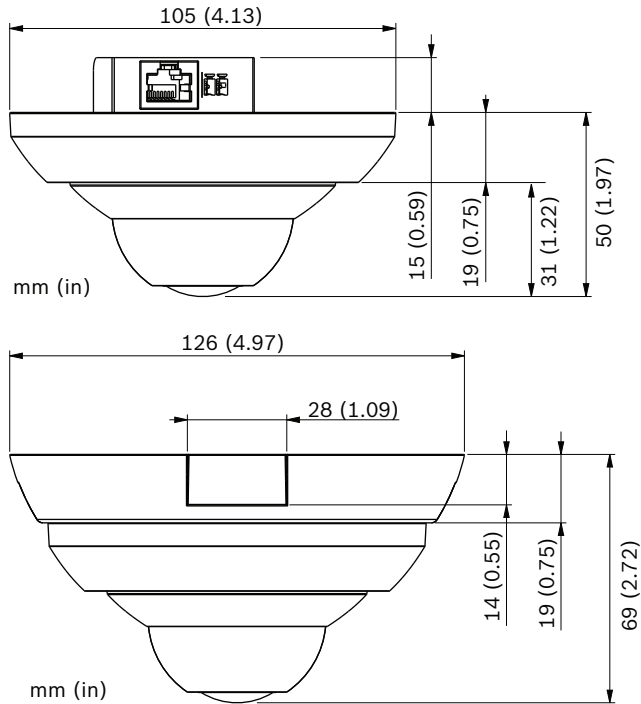
* Alle systemen waarin deze camera wordt gebruikt, moeten ook voldoen aan deze norm.

Versie voor buitenshuis (met opbouwdoor)

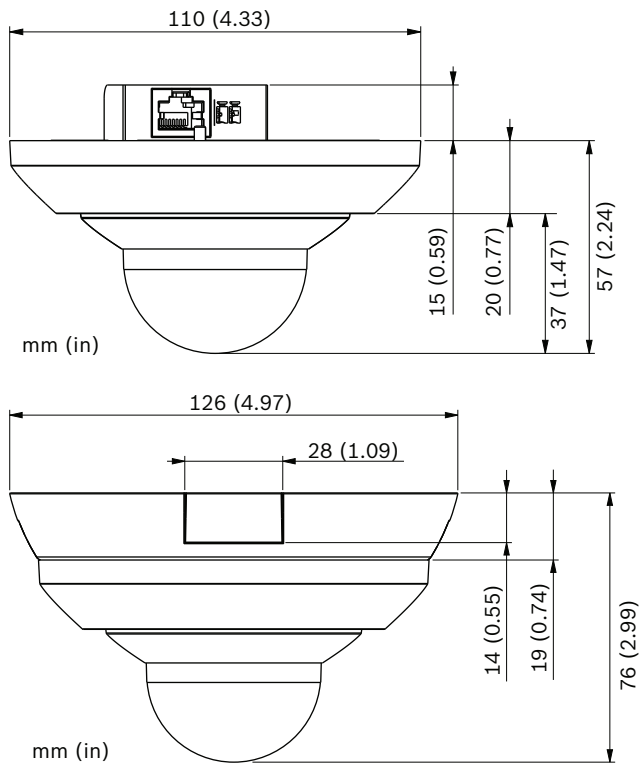
Bescherming tegen binnendringen van water en stof	IP66
Slagvastheid	IK10
Regio	Certificiëring
Europa	CE
VS	UL

Installatie/configuratie

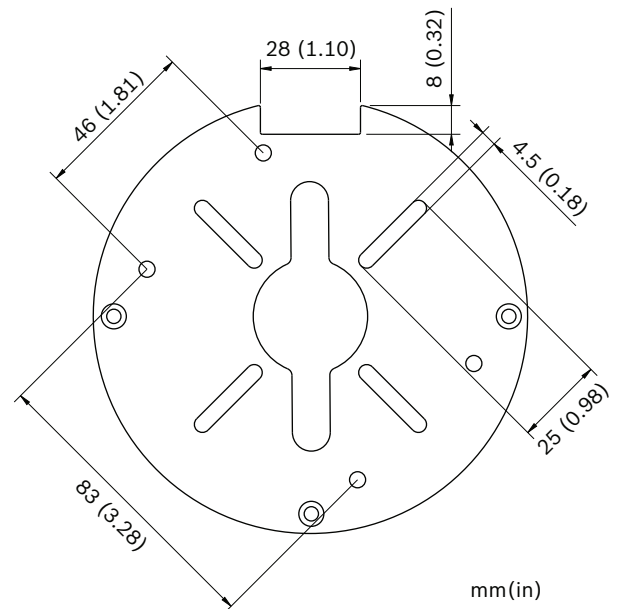
Afmetingen - versie voor binnenshuis



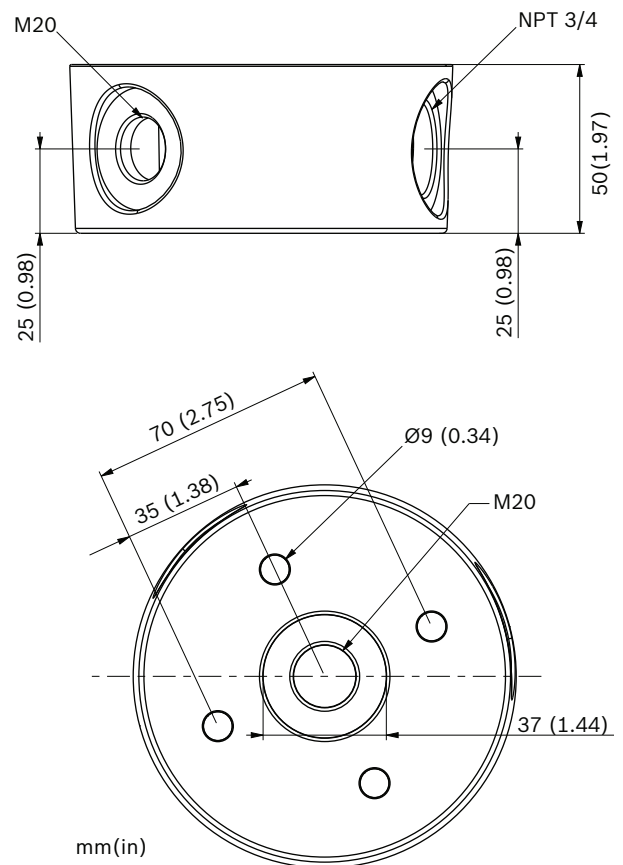
Afmetingen - versie voor buitenshuis



Afmetingen - montageplaat



Afmetingen - opbouwdoos



Meegelerde onderdelen

- De verpakking bevat:
- FLEXIDOME IP panoramic 5000 MP-camera

- Aanwijzingen voor snelle installatie
- Veiligheidsinstructies
- Montagesjabloon
- Schroevenset voor camera
- Montage-adapterplaat
- Opbouwdoos voor binnenshuis
- Schroevenset voor opbouwdoos

Versie voor buitenshuis

- Opbouwdoos voor buitenshuis
- Schroevenset voor opbouwdoos
- Droogmiddel

Technische specificaties

Voeding

Voeding	12 VDC Power-over-Ethernet 48 VDC nominaal
Stroomverbruik	300 mA (12 VDC) 75 mA (PoE 48 VDC)
Stroomverbruik	3,6 W
PoE	IEEE 802.3af (802.3at type 1) Vermogensniveau: klasse 1

Sensor

Typ	1/3-inch CMOS
Totaal sensorpixels	5MP
Gebruikte pixels (optische cirkel)	1792 x 1792 (3,2 MP)

Videoprestaties - gevoeligheid

(3200K, 89% reflectiviteit, F2.0, 30IRE)

Kleur	0,36 lx
Mono	0,12 lx

Videoprestaties - dynamisch bereik

Dynamisch bereik	81 dB groot dynamisch bereik (WDR)
------------------	------------------------------------

Videostreaming

Videocompressie	H.264 (MP), M-JPEG
Streaming	Meerdere configureerbare streams in H.264 en M-JPEG, configureerbare image rate en bandbreedte.
Gemiddelde IP-vertraging	Min. 240 ms, max. 680 ms
GOP-structuur	IP, IBP, IBBP
Coderingsinterval	1 tot 15 fps

Videoresolutie (H x V)

3,2 MP	1792 x 1792 volledige beeldcirkel
2,4 MP	1536 x 1536
1 MP	1024 x 1024
0,64 MP	800 x 800
0,23 MP	480 x 480
0,06 MP	240 x 240

Videofuncties

Instelbare beeldinstellingen	Contrast, verzadiging, helderheid
Witbalans	Vier automatische modi, handmatige modus en meten
Sluiter	Automatische elektronische sluiter; Vaste sluiter: Standaardsluiter
Scherpte	Instelbaar verbeteringsniveau voor scherpte
Tegenlichtcompensatie	Aan/uit
Contrastverbetering	Aan/uit
Ruisvermindering	Intelligent Dynamic Noise Reduction met afzonderlijke tijd- en ruimte-instellingen
Intelligent Defog	Intelligent Defog past parameters automatisch aan voor het beste beeld in mistige scènes (schakelbaar)
Privacymasking	Acht onafhankelijke gebieden, volledig programmeerbaar
Video-analyse	MOTION+
Andere functies	Pixel teller, videowatermerken, displaystamping, scène modi

Optisch

Objectief	360° visoogobjectief 1,19 mm met vast brandpunt F2.0
Objectiefvatting	Geïntegreerd
Irisregeling	Vaste iris
Gezichtsveld	180° (H) x 180° (V)

Audio-streaming	
Standaard	G.711, 8 kHz sample rate L16, 16 kHz sample rate AAC-LC, 48 kbps bij een sample rate van 16 kHz AAC-LC, 80 kbps bij een sample rate van 16 kHz
Signaal-ruisverhouding	>50 dB
Audio-streaming	Full-duplex / half-duplex
Audio (alleen bij model voor binnenshuis)	
Audio-ingang	Geïntegreerde microfoon (kan permanent worden uitgeschakeld)
Lokale opslag	
Interne RAM	10 s pre-alarmopname
Geheugenkaartsleuf	Ondersteunt microSDHC-kaarten tot 32 GB en microSDXC-kaarten tot 2 TB. (Een SD-kaart van klasse 6 of hoger wordt aanbevolen voor HD-opnamen)
Opname	Continu opnemen, opname in ringmodus. Opnemen bij alarm, bij gebeurtenissen of volgens schema
Software	
Apparaatdetectie	IP Helper
Apparaatconfiguratie	Via webbrowser of Configuration Manager
Firmware bijwerken	Op afstand programmeerbaar
Softwareweergave	Webbrowser; Video Security Client; Video Security App; Bosch Video Management System; Bosch Video Client; of software van derden
Nieuwste firmware en software	http://downloadstore.boschsecurity.com/
Netwerk	
Protocollen	IPv4, IPv6, UDP, TCP, HTTP, HTTPS, RTP/RTCP, IGMP V2/V3, ICMP, ICMPv6, RTSP, FTP, Telnet, ARP, DHCP, APIPA (Auto-IP, link local address), NTP (SNTP), SNMP (V1, MIB-II), 802.1x, DNS, DNSv6, DDNS (DynDNS.org, selfHOST.de, no-ip.com), SMTP, iSCSI, UPnP (SSDP), DiffServ (QoS), LLDP, SOAP, Dropbox, CHAP, digest authentication
Codering	TLS 1.2, SSL, DES, 3DES
Ethernet	10/100 Base-T, automatische detectie, half/full-duplex

Netwerk	
Aansluitingen	Auto-MDIX
Interoperabiliteit	ONVIF Profile S; ONVIF Profile G ; ONVIF Profile Q GB/T 28181
Mechanische specificaties (model voor binnenshuis)	
Afmetingen (H x Ø)	50 x 105 mm
Afmetingen (H x Ø) met SMB	69 x 126 mm
Gewicht (alleen camera)	Ca. 310 g
Gewicht (met SMB)	Ca. 380 g
Kleur	RAL 9003
Materiaal	Plastic
Montageopties	Wand/vloer/plafond/aangepast (volledige rotatie van 0 tot 360°)
Mechanische specificaties (model voor buitenshuis)	
Afmetingen (H x Ø)	57 x 110 mm
Afmetingen (H x Ø) met SMB binnenshuis	76 x 114 mm
Afmetingen (H x Ø) met SMB buitenshuis	107 x 114 mm
Gewicht (alleen camera)	Ca. 360 g
Gewicht (met SMB binnenshuis)	Ca. 430 g
Gewicht (met SMB buitenshuis)	Ca. 830 g
Kleur	RAL 9003
Materiaal	Metaal
Montageopties	Wand/vloer/plafond/aangepast (volledige rotatie van 0 tot 360°)
Omgevingseisen (model voor binnenshuis)	
Bedrijfstemperatuur	-20 °C tot +50 °C
Opslagtemperatuur	-30 °C tot +70 °C
Vochtigheidsgraad tijdens bedrijf	0% tot 95% relatief (niet-condenserend)
Vandalismebestendigheid	IK04

Omgevingseisen (model voor buitenshuis)

Bedrijfstemperatuur	-30 °C tot +50 °C
Opslagtemperatuur	-40 °C tot +70 °C
Vochtigheidsgraad tijdens bedrijf	0% tot 95% relatief (niet-condenserend)
Weerbestendigheid	IP66
Vandalismebestendigheid	IK10

Bestelinformatie**FLEXIDOME IP panoramic 5000 MP**

Compacte, panoramische IP-camera voor binnenshuis, voor all-round MP-bewaking. Inclusief 5MP-sensor; PoE/12 VDC; IDNR; H.264 meerder streams; cloudservices; correctie op de client, 360° objectief; opbouwdoos voor binnenshuis.
Opdrachtnummer **NUC-52051-F0**

FLEXIDOME IP panoramic 5000 MP

Compacte, panoramische IP-camera voor buitenshuis, voor all-round MP-bewaking. Inclusief 5MP-sensor; PoE/12 VDC; IDNR; H.264 meerder streams; cloudservices; correctie op de client, 360° objectief; IK10; IP66-opbouwdoos voor buitenshuis.
Opdrachtnummer **NUC-52051-F0E**

Hardware-accessoires**NDA-PMT-MICDOME Buismontagebeugel**

Opdrachtnummer **NDA-PMT-MICDOME**

LTC 9213/01 Mastmontage-adapter

Flexibele adapter voor mastmontage voor camera-montagebeugels (gebruiken met de juiste wandmontagebeugel). Max. 9 kg (20 lb); mastdiameter 3 tot 15 inch; roestvrijstalen banden
Opdrachtnummer **LTC 9213/01**

VDA-CMT-PTZDOME Adapter voor hoekmontage

Adapter voor hoekmontage voor gebruik met de bijbehorende adapter voor wandmontage (bijvoorbeeld VEZ-A5-WL voor AUTODOME 5000 analoge camera's, VEZ-A5-WMB voor AUTODOME IP 5000 camera's) voor toepassingen in paalmontage (of mastmontage) voor binnen of buiten
Opdrachtnummer **VDA-CMT-PTZDOME**

Vertegenwoordigd door:**Nederland:**

Bosch Security Systems B.V.
Postbus 80002
5617 BA Eindhoven
Telefoon: +31 40 2577 200
Fax: +31 40 2577 202
nl.securitysystems@bosch.com
www.boschsecurity.nl

België:

Robert Bosch NV/SA
Dpt. Security Systems
Rue Henri Genessestraat 1
1070 Brussel
België
Telefoon: +32 56 20 02 40
Fax: +32 56 20 26 75
be.securitysystems@bosch.com
www.boschsecurity.be