

FLEXIDOME IP panoramic 5000 MP

www.boschsecurity.com/tr



BOSCH

Yaşam için teknoloji



- ▶ Akıcı hareketli nesne görüntüleme ve ince detaylar sunan 5MP / 15 fps sensör
- ▶ Ortama uyum sağlayan ve estetik, kompakt tasarım
- ▶ Eşzamanlı panoramik genel bakış ve detaylı nesne görüntüleme
- ▶ Daha iyi koruma için IK10 sınıfı
- ▶ Akıllı parazit azaltma özelliği, bant genişliğini ve veri depolama alanı gerekliliklerini %50'ye varan oranda azaltır

FLEXIDOME IP panoramic 5000 MP, kompakt bir tasarıma sahip ve ortama uyumlu, estetik bir panoramik kameradır. 15 fps'de çalışan 5MP sensör, tüm alanı kapsayarak ve ince ayrıntılar sunarak tam panoramik gözetim sağlar. Kamera sahneyi tümüyle görüntülemeyi ve eş zamanlı E-PTZ görüntüleri yüksek çözünürlükte sunar.

Kameranın 360°'lik modeli tavanın ortasına monte edildiğinde eksiksiz duvardan duvara kapsama alanı sunar. Duvara monte edildiğinde, bombelenmesi düzeltilmiş kamera görüntüsü 180°'lik bir görüntü sağlayabilir.

Bombelenmeyi düzeltme

Lens dairesel bir görüntü yakalar. Bombelenmeyi düzeltme yazılımımız bu dairesel görüntüyü şekil bozukluğu olmayan birkaç farklı dikdörtgen görüntüye dönüştürür.

Sürümler

İç mekan ve IK10, IP66 sınıfı dış mekan olmak üzere iki sürümü bulunur.

Sistem Bilgileri

Panoramik gözetimin avantajları

Panoramik gözetim belirlenen alanın 360°'lik tam kapsamını sunar. Panoramik kameralarımız tüm alanı kapsadığından, eksiksiz sahneyi tümüyle görüntülemeyi sağlar ve bir sürekli dönüş yaparak hareketli nesneyi takip etme için ideal biçimde uygundur.



Fonksiyonlar

15 fps'de 5MP sensör

Yüksek 5MP sensör çözünürlüğü 15 fps'lik kare hızıyla birlikte bu kamerayı panoramik görüntü yakalama alanında çoğu uygulama için ideal bir çözüm haline getirir. Yüksek çözünürlük, net bir genel bakış ve ayrıntılı görüntüler sağlar.

Bombelenmenin izleme yazılımı tarafında düzeltilmesi

Kamera, bombelenmenin izleme yazılımı tarafında düzeltilmesi durumunda 15 fps'de tek bir dairesel, bombelenmesi düzeltilmemiş görüntü akışı sağlar. Bombelenmeyi düzeltme bilgisayarda kurulu bombelenmeyi düzeltme yazılımımızla yapılır ve bilgisayarda çoklu görüntüleme modu mevcuttur. İsterseniz üçüncü taraf bir istemci tarafı bombelenmeyi düzeltme yazılım çözümü kullanmayı da tercih edebilirsiniz.

Görüntüleme modları

Bombelenmeyi düzeltme yazılımımızdan aşağıdaki görüntü modları seçilebilir.

	Tam görüntü kesilip açılarak gösterilen görüntü
Çift panoramik görünüm	
E-PTZ görüntüsü	
Kuzey, Güney, Doğu, Batı görünümü	
Dörtlü görünüm	
Panoramik görünüm	

Panoramik görüntü modları hem 180° hem de 360° görüntülemeyi mümkün kılar.

DORI kapsama alanı

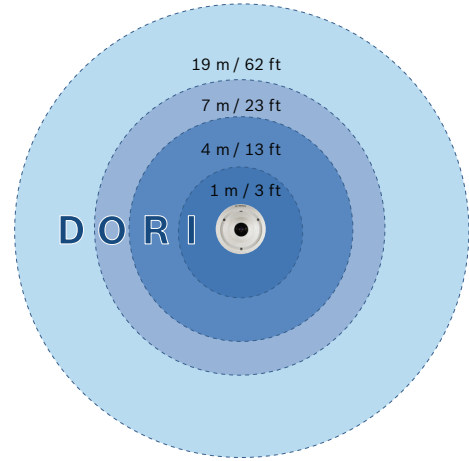
DORI (Detect, Observe, Recognize, Identify - Algıla, Gözle, Tanı, Tanımla) kameranın kapsama alanı dahilindeki kişileri veya nesnelere tanımlama yeteneğine ilişkin bir standart sistemdir (EN-62676-4). Bir kamera/lens birleşiminin bu kriterleri karşılayabileceği maksimum mesafe aşağıda gösterilmiştir:

Yüksek montajlı uygulamalar için merkez görüntüsü DORI değerleri şunlardır:

DORI	Nesne mesafesi
Algılama	22 m (72 ft)
Gözleme	9,5 m (31 ft)
Tanıma	5 m (16 ft)
Tanımlama	2 m (7 ft)

Kamera modeli 3 m (10 ft) yüksekliğe monte edildiğinde, dört seviye için aşağıdaki kapsama yarıçapına sahiptir:

DORI	DORI tanımı	Kapsama yarıçapı
Algılama	25 px/m (8 px/ft)	19 m (62 ft)
Gözleme	63 px/m (19 px/ft)	7 m (23 ft)
Tanıma	125 px/m (38 px/ft)	4 m (13 ft)
Tanımlama	250 px/m (76 px/ft)	1 m (3 ft)



E-PTZ ve önemli bölgeler

Uzaktan E-PTZ (Elektronik Yatay, Dikey Kaydırma ve Yaklaştırma) kontrolleri tam görüntü dairesinin belirli alanlarını seçmenize olanak tanır. Bu Önemli Bölgeler (ROI) bir sahnenin en ilginç kısmının ayrıca izlenmesini sağlayacak şekilde kolayca tanımlanabilir. Yüksek çözünürlük elektronik yaklaştırma kullanıldığında bile ayrıntıların kaybolmamasını sağlar.

Panoramik bir kameranın E-PTZ özelliği normal PTZ kameralara kıyasla bazı avantajlara sahiptir. Kamera hareketi bulunmadığından kamera üzerine dikkat çekmez veya rahatsız edici görünmez. Belirli bir önemli nesneyi yaklaştırırken bile sahnenin tümüyle görüntülenmesi devam eder. Düzgün E-PTZ işlevi gezinmeye yardımcı olur ve normal PTZ kameralarda olduğu gibi ön ayarlar mevcuttur.

Tam görüntü kaydı

Kamera, yalnızca sahnenin bir bölümünü görüntülüyor olsanız bile kayıt için tam çözünürlüklü dairesel görüntü sağlar. Bu, her zaman kapsanan alanın

tümünde geriye dönük bombelenmeyi düzeltme ve analizler yapıp ardından önemli bölgeyi veya nesneyi yaklaştırabileceğiniz anlamına gelir.

Content Based Imaging Technology

Content Based Imaging Technology (CBIT), tüm aydınlatma koşullarında görüntü kalitesini önemli derecede arttırmak ve gelişmiş görüntü işleme gerektiren bölgeleri belirlemek için kullanılır. Kamera, akıllı video analizini kullanarak sahneyi inceler ve görüntü işleme özelliğini yeniden ayarlamak için geri bildirimde bulunur. Bu, önemli bölgelerde daha fazla ayrıntıya erişebilmenizi sağlar ve genel performansı artırır.

Intelligent Dynamic Noise Reduction

Hareketin olmadığı veya çok az olduğu ıssız sahnelerde daha düşük bit hızı gerekir. Intelligent Dynamic Noise Reduction parazit ve ilgili bilgileri akıllıca ayırt ederek bit hızını %50'ye kadar düşürür. Parazit, görüntünün yakalanması sırasında kaynağında azaldığından, daha düşük bit hızı video kalitesini tehlikeye atmaz.

Bölge tabanlı kodlama

Bölge tabanlı video kodlama da bant genişliğini azaltan bir diğer özelliktir. Sıkıştırma parametreleri en fazla sekiz kullanıcı-tanımlı bölge için ayarlanabilir. Bu, ilgi alanında olmayan bölgelerin yüksek oranda sıkıştırılmasına imkân tanıyarak sahnenin önemli kısımları için daha fazla bant genişliği sağlar.

Bit hızı optimize edilmiş profil

Farklı görüntü hızları için kbit/s cinsinden optimize edilmiş ortalama tipik bant genişliği, aşağıdaki tabloda gösterilmiştir:

fps	1792 x 1792	1536 x 1536	1024 x 1024	800 x 800	480 x 480
15	2400	2400	700	500	150
7.5	2400	2400	600	300	80
5	2400	2200	400	200	60

MOTION+

Tüm kamera modellerinde bulunan bütünleşik MOTION+ video hareket analiz sistemi, temel video içeriği analizi özelliklerine gereksinim duyan uygulamalar için mükemmel bir çözümdür. MOTION+ görüntü üstü simge ekranında hareket meta verilerini gösterir. Giriş olarak MOTION+ verileri kullanıldığında, daha akıllı görüntüleme algoritmaları iyileştirilmiş görüntü kalitesi ve daha verimli bit hızları sağlar. Ayrıca, genişletilmiş dış müdahale algılama özellikleri sağlar.

Çoklu video akışı

Yenilikçi çoklu video akışı özelliği çeşitli H.264 video akışlarıyla birlikte bir de M-JPEG video akışı sunar. Bu video akışları, görüntüleme ve kayıt sırasında bant genişliği verimliliği sağlamanın yanı sıra, üçüncü taraf video yönetim sistemleriyle entegrasyonu da kolaylaştırır.

Dahili mikrofon ve sesli alarm

Kameranın iç mekan sürümü, operatörlerin izlenen alanı dinlemesini sağlayan dahili bir mikrofona sahiptir. Gerekirse ses algılama özelliği alarm oluşturmak için kullanılabilir.

Yerel yasalar zorunlu kılıyorsa mikrofon güvenli bir lisans anahtarıyla kalıcı olarak engellenebilir.

Kolay kurulum

Kameranın çalışması için gerekli güç, Ethernet üzerinden Güç (PoE) uyumlu ağ kablo bağlantısıyla sağlanabilir. Bu kurulumda, kamerayı görüntülemek, kontrol etmek ve kameraya güç sağlamak için tek bir kablo bağlantısı gerekir. PoE kullanıldığında kameralar yerel güç kaynağına ihtiyaç duymadığından, kurulum daha kolay ve daha uygun maliyetlidir. Kameralara +12 VDC güç kaynaklarından da güç verilebilir.

Sorunsuz ağ kablolaması sağlamak için kamera düz veya çapraz bağlı kabloların kullanımına imkân veren Auto-MDIX'i destekler.

Kamera, kamerayı doğrudan tavana, duvara veya elektrik kutusuna monte etmenizi sağlayan iç mekan yüzeysel montaj parçasına önceden birleştirilmiştir. Arka konnektörler kolay erişim için yönlendirilmiştir. Duvar veya boru montajı gibi eksiksiz bir montaj aksesuarları takımı mevcuttur.

Kamera, 360°'lik lensler sayesinde küçük bir odayı tamamen kapsadığı için odaklama veya yatay/dikey ayarlarına gerek yoktur. Yüksek kaliteli lensin odağı fabrikada ayarlanmıştır ve böylece kurulum basitleştirilerek keskinlik güvence altına alınmıştır.

Çeşitli ortamlara uygun

İç mekan sürümü, duman algılama dedektörünü andırarak şekilde tasarlanmıştır. Bu kompakt tasarım iç mekan ortamlarının tümünde ortama uyumlu ve dikkat çekmeyen bir montaj sunmaktadır. Dökme alüminyum muhafazalı ve şeffaf dome camlı dış mekan sürümü, 40cm'den düşürülen 5 kg'lık (12 lbs) bir çelik bilyaya eşit olan 20 jul'lük çarpma kuvvetine (IK10) dayanmaya yönelik tasarlanmıştır. Ambalajı, dış mekan yüzey montaj kutusuyla birlikte tedarik edilen dış mekan sürümü IP66'ya göre su ve toz girişine karşı korumalıdır. Böylece kamera zorlu ortamlarda dış mekan kullanımı için idealdir.

Basit kurulum

Kamerada, hızlı ve kolay yapılandırma olanağı sunan kullanımı kolay bir kullanıcı arayüzü vardır.

Ayarlanabilen sahne modları çeşitli uygulamalar için en iyi ayarlara sahip olarak sunulur.

Veri depolama yönetimi

Kayıt yönetimi Bosch Video Recording Manager (VRM) kontrol edilebilir veya kamera, herhangi bir kayıt yazılımı olmaksızın doğrudan iSCSI disk hedeflerini kullanabilir.

Uçta kayıt

2 TB'a kadar yerel alarm kaydı yapmak için kart yuvasına bir bellek kartı takın. RAM'de alarm öncesi kayıt özelliği, ağdaki kayıt bant genişliği tüketimini azaltır ve bellek kartının etkin ömrünü uzatır.

Bulut tabanlı hizmetler

Kamera dört farklı hesaba saat tabanlı veya alarm tabanlı JPEG gönderme özelliğini destekler. Bu hesaplar FTP sunucuları veya bulut tabanlı veri depolama hizmetleri (örn. Dropbox) olabilir. Bu hesaplara video klipler veya JPEG görüntüler de aktarılabilir.

Olağandışı olaylardan her zaman haberdar olabilmeniz için alarmlar e-posta veya SMS bildirimini tetikleyecek biçimde ayarlanabilir.

Erişim Güvenliği

Üç seviyeli şifreli koruma ve 802.1x kimlik denetimi desteklenir. Web tarayıcısı ile güvenli erişim sağlamak için kamera yükleyebileceğiniz SSL sertifikalı HTTPS'yi kullanın.

Eksiksiz izleme yazılımı

Kameranın özelliklerine erişimin çok sayıda yolu vardır: Web tarayıcısı kullanarak, Bosch Video Management System ile, ücretsiz Bosch Video Client ya da Video Security Client ile, Video Security mobil uygulaması ile veya üçüncü taraf yazılımla. Video Security Client kapsamlı bombelenmeyi düzeltme özelliklerine sahiptir ve mevcut modları görüntülemek için kullanılabilir gibi istemci tarafında bombelenmeyi düzeltmek için kullanılabilir.

Sistem entegrasyonu

Kamera ONVIF Profile S, ONVIF Profile Q ve ONVIF Profile G özelliklerine uygundur. Bu standartlarla uyumluluk, üreticiden bağımsız olarak ağ video ürünlerinin birlikte uyumlu bir biçimde çalışmasını güvence altına alır.

Sistem entegratörleri, kamera büyük projelere entegre etmek için kamera dahili özelliklerine kolayca erişebilir. Bosch Integration Partner Program (IPP) web sitesini (ipp.boschsecurity.com) ziyaret ederek daha fazla bilgi edinebilirsiniz.

Kamera tam dairesel görüntü akışı sağladığından üçüncü parti bombelenme düzeltici yazılım çözümleriyle kolayca entegre edilebilir.

Sertifikalar ve Onaylar

Standartlar	
Uygunluk	2004/108/EC (EMC) ; 2006/95/EC (LVD) ; 2011/65/EU
Emisyon	EN 55022: 2010, +AC (2011); CFR 47 FCC bölüm 15:2012-10-1, Sınıf B; AS/NZS CISPR 22:2009 + A1 (2010)
Bağışıklık	EN 50121-4:2006, +AC:2008; EN 50130-4:2011*

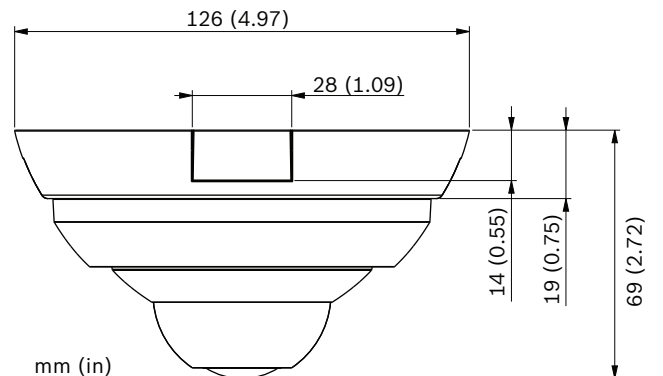
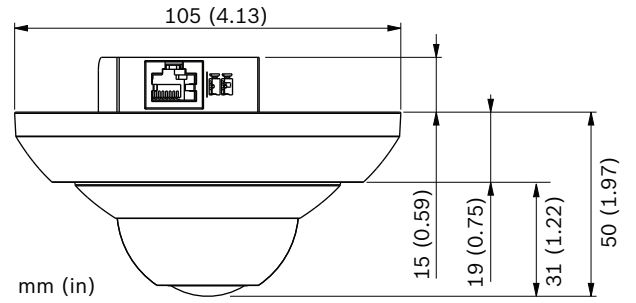
Standartlar	
Güvenlik	EN 60950-1:2006, +A11:2009, +A1:2010, +A12:2011, AC:2011; UL 60950-1, 2. baskı:2011; CAN/CSA-C 22.2 No. 60950-1-07, 2. baskı
Çevreyle ilgili testler	EN 50130-5:2011, Sınıf II (Genel olarak iç mekan, sabit ekipman), Alarm sistemleri - Bölüm 5: Çevreyle ilgili test yöntemleri
Çevresel özellikler	EN 60950-22 dış mekan UL; EN 55024; VCCI J 55022 V2/V3; ICES-003 Sınıf B; EN 50132-5-2; IEC 62676-2-3; EN 50581 (2012)
İşaretler	CE, cULus, WEEE, RCM ve Çin RoHS'si

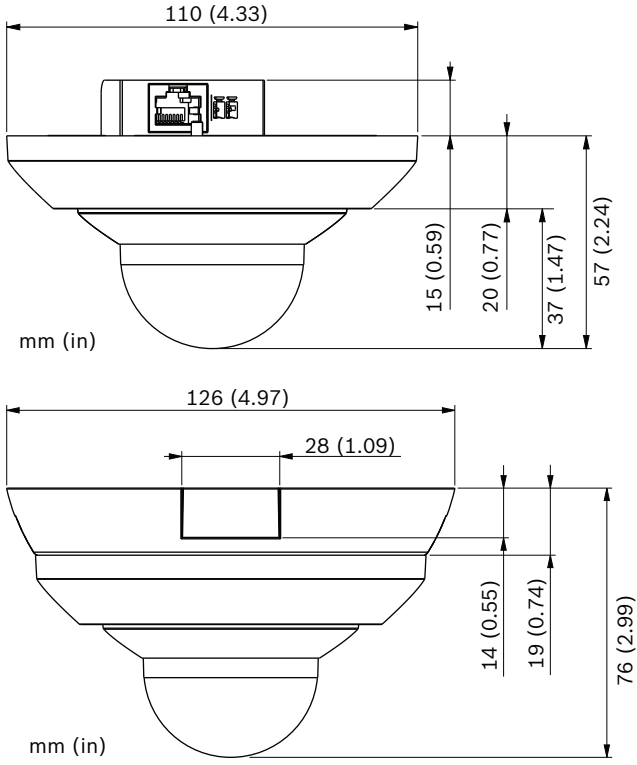
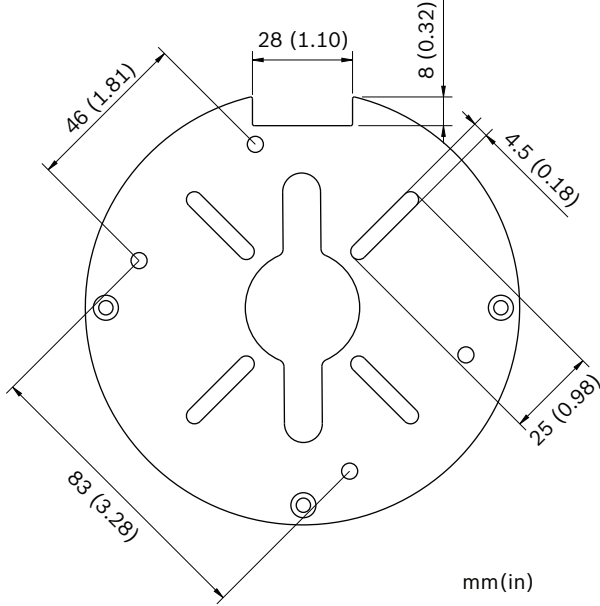
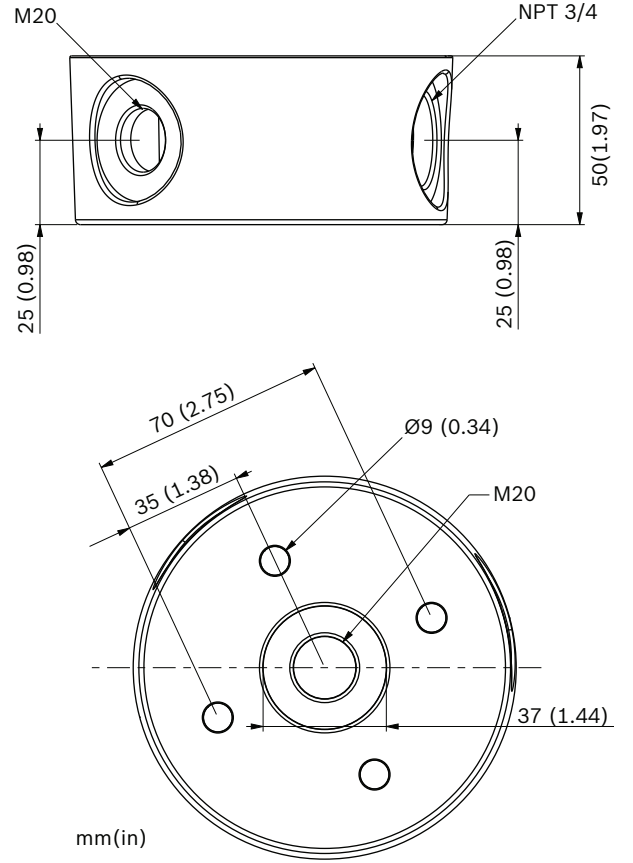
* Bu kamera kullanıldığı tüm sistemler de bu standartta uygun olmalıdır.

Dış mekan (yüzey montaj kutusu vida kitiyle)

Su sızdırmazlık koruması	IP66
Darbelerle karşı koruma	IK10

Bölge	Sertifikasyon
Avrupa	CE
ABD	UL

Kurulum/Konfigürasyon Açıklamaları**Boyutlar – iç mekan sürümü**

Boyutlar – dış mekan sürümü**Boyutlar – montaj plakası****Boyutlar – yüzey montaj kutusu****İçerdiği parçalar**

Ambalajda aşağıdakiler bulunmaktadır:

- FLEXIDOME IP panoramic 5000 MP kamera
- Hızlı kurulum talimatları
- Güvenlik talimatları
- Montaj şablonu
- Kamera vida kiti
- Montaj adaptörü plakası
- İç mekan yüzey montaj kutusu
- İç mekan yüzey montaj kutusu vida kiti

Dış mekan sürümü

- Dış mekan yüzey montaj kutusu
- Dış mekan yüzey montaj kutusu vida kiti
- Kurutucu

Teknik Spesifikasyonlar**Güç**

Güç Kaynağı	12 VDC Ethernet-üzerinden-Güç 48 VDC nominal
Akım Tüketimi	300 mA (12 VDC) 75 mA (PoE 48 VDC)

Güç	
Güç Tüketimi	3,6 W
PoE	IEEE 802.3af (802.3at Tip 1) Güç seviyesi: Sınıf 1
Sensör	
Tip	1/3 inç CMOS
Toplam sensör pikseli	5MP
Kullanılan pikseller (optik daire)	1792 x 1792 (3.2MP)
Video performansı - Hassasiyet	
(3200K, %89 yansıma, F2.0, 30IRE)	
Renkli	0,36 lüks
Siyah-beyaz	0,12 lüks
Video performansı - Dinamik aralık	
Dinamik aralık	81 dB Geniş Dinamik Aralık (WDR)
Video akışı	
Video sıkıştırma	H.264 (MP); M-JPEG
Akış	Ayarlanabilen birden fazla H.264 ve M-JPEG video akışı, ayarlanabilen kare hızı ve bant genişliği.
Toplam IP Gecikmesi	Min. 240 ms, Maks. 680 ms.
GOP yapısı	IP, IBP, IBBP
Kodlama aralığı	1 ila 15 fps
Video çözünürlüğü (Y x D)	
3,2 MP	1792 x 1792 Tam görüntü dairesi
2,4 MP	1536 x 1536
1 MP	1024 x 1024
0,64 MP	800 x 800
0,23 MP	480 x 480
0,06 MP	240 x 240
Video işlevleri	
Ayarlanabilir görüntü ayarları	Kontrast, Doygunluk, Parlaklık
Beyaz Dengesi	Dört otomatik mod, manuel mod ve ölçüm
Obtüratör	Otomatik Elektronik Obtüratör; Sabit obtüratör; Varsayılan obtüratör
Netlik	Netliği iyileştirme seviyesi seçilebilir

Video işlevleri	
Arka ışık dengelemesi	Açık/kapalı
Kontrast iyileştirme	Açık/kapalı
Parazit azaltma	Ayrı zamansal ve bölgesel ayarlara sahip Intelligent Dynamic Noise Reduction
Intelligent defog	Intelligent Defog sisli ve puslu sahnelerde (değiştirilebilir) en iyi görüntü için parametreleri otomatik olarak ayarlar
Gizlilik Maskeleyesi	Tamamen programlanabilen sekiz bağımsız bölge
Video Analizi	MOTION+
Diğer işlevler	Görüntü çevirme, Piksel sayacı, Video filigranı, Resimüstü yazı gösterme, Sahne modları
Optik	
Lens	360°'lik Balıkgözü 1,19 mm sabit odaklı lens F2.0
Lens montajı	Ana karta monte edilmiş
İris kontrolü	Sabit iris
Görüş alanı	180° (Y) x 180° (D)
Ses akışı	
Standart	G.711, 8 kHz örnekleme hızı L16, 16 kHz örnekleme hızı AAC-LC, 48 kHz örnekleme hızında 48 kbps AAC-LC, 80 kHz örnekleme hızında 80 kbps
Sinyal-Parazit Oranı	>50 dB
Ses Akışı	Tam çift yönlü/yarı çift yönlü
Ses (sadece iç mekan modeli)	
Ses girişi	Entegre mikروفon (kalıcı olarak devre dışı bırakılabilir)
Yerel veri depolama	
Dahili RAM	10 s alarm öncesi kayıt
Bellek kartı yuvası	32 GB'a kadar microSDHC / 2 TB'a kadar microSDXC kartı destekler. (HD kayıt için Sınıf 6 veya üzeri SD kart önerilir)
Kayıt	Sürekli kayıt, döngüsel kayıt. alarm/olay/programlı kayıt
Yazılım	
Cihazın ağda algılanması	IP Helper
Cihazın ayarlanması	Web tarayıcısı veya Configuration Manager ile

Yazılım	
Cihaz yazılımı güncellemesi	Uzaktan programlanabilir
Yazılımla izleme	Web tarayıcısı; Video Security Client; Video Security App; Bosch Video Management System; Bosch Video Client; veya başka marka yazılım
En son cihaz yazılımı ve yazılım	http://downloadstore.boschsecurity.com/

Ağ	
Protokoller	IPv4, IPv6, UDP, TCP, HTTP, HTTPS, RTP/RTCP, IGMP V2/V3, ICMP, ICMPv6, RTSP, FTP, Telnet, ARP, DHCP, APIPA (Auto-IP, link local address), NTP (SNTP), SNMP (V1, MIB-II), 802.1x, DNS, DNSv6, DDNS (DynDNS.org, selfHOST.de, no-ip.com), SMTP, iSCSI, UPnP (SSDP), DiffServ (QoS), LLDP, SOAP, Dropbox, CHAP, digest authentication
Şifreleme	TLS 1.2, SSL, DES, 3DES
Ethernet	10/100 Base-T, otomatik algılamalı, yarı/tam çift yönlü
Bağlantı	Otomatik MDIX
Birlikte çalışabilirlik	ONVIF Profile S; ONVIF Profile G ; ONVIF Profile Q GB/T 28181

Mekanik (iç mekan sürümü)	
Boyutlar (Y x Ø)	50 x 105 mm (1,96 x 4,13 inç)
Boyutlar (Y x Ø) SMB ile	69 x 126 mm (2,72 x 4,94 inç)
Ağırlık (yalnızca kamera)	Yaklaşık 310 g (10,9 oz)
Ağırlık (SMB ile)	Yaklaşık 380 g (13,4 oz)
Renk	RAL 9003
Malzeme	Plastik
Montaj seçenekleri	Duvar / Zemin / Tavan / Özel (tam O'dan 360°'ye dönüş)

Mekanik (dış mekan sürümü)	
Boyutlar (Y x Ø)	57 x 110 mm (2,24 x 4,33 inç)
Boyutlar (Y x Ø) iç mekan SMB ile	76 x 114 mm (2,99 x 4,47 inç)
Boyutlar (Y x Ø) dış mekan SMB ile	107 x 114 mm (4,21 x 4,47 inç)

Mekanik (dış mekan sürümü)	
Ağırlık (yalnızca kamera)	Yaklaşık 360 g (12,7 oz)
Ağırlık (iç mekan SMB ile)	Yaklaşık 430 g (15,2 oz)
Ağırlık (dış mekan SMB ile)	Yaklaşık 830 g (29,3 oz)
Renk	RAL 9003
Malzeme	Metal
Montaj seçenekleri	Duvar / Zemin / Tavan / Özel (tam O'dan 360°'ye dönüş)

Çevresel (iç mekan sürümü)	
Çalışma Sıcaklığı	-20°C ila +50°C (-4°F ila 122°F)
Depolama Sıcaklığı	-30°C ila +70°C (-22°F ila 158°F)
Çalışma Nem Oranı	% 0 ila %95, (yoğunlaşmasız)
Saldırlara karşı dayanıklı	IK04

Çevresel (dış mekan sürümü)	
Çalışma Sıcaklığı	-30°C ila +50°C (-22°F ila 122°F)
Depolama Sıcaklığı	-40°C ila +70°C (-40°F ila 158°F)
Çalışma Nem Oranı	% 0 ila %95, (yoğunlaşmasız)
Hava şartlarına dayanıklılık	IP66
Saldırlara karşı dayanıklı	IK10

Sipariş Bilgileri

FLEXIDOME IP panoramic 5000 MP

Bütünyle MP gözetimi için kompakt iç mekan IP panoramik kamera. 5MP sensör; PoE/12 VDC; IDNR; H. 264 çoklu video akışları; bulut hizmetleri; istemci yazılımı tarafında bombelenme düzeltici; 360°'lik lens; iç mekan yüzey montaj kutusu dahil.

Sipariş numarası **NUC-52051-F0**

FLEXIDOME IP panoramic 5000 MP

Bütünyle MP gözetimi için kompakt dış yapı IP panoramik kamera. 5MP sensör; PoE/12 VDC; IDNR; H. 264 çoklu video akışları; bulut hizmetleri; istemci yazılımı tarafında bombelenme düzeltici; 360°'lik lens; IK10; IP66 dış mekan yüzey montaj kutusu dahil.

Sipariş numarası **NUC-52051-FOE**

Donanım Aksesuarları

NDA-PMT-MICDOME Askılı Boru Montaj Ayağı

Sipariş numarası **NDA-PMT-MICDOME**

LTC 9213/01 Direğe Montaj Adaptörü

Kamera montaj düzenekleri için esnek direk montaj adaptörü (uygun duvar montaj ayağı ile birlikte kullanın). Maks. 9 kg (20 lb); 3 ila 15 inç çaplı direk; paslanmaz çelik şeritler
Sipariş numarası **LTC 9213/01**

VDA-CMT-PTZDOME Köşeye Montaj Adaptörü

Köşe montaj adaptörü (uygun duvar montaj adaptörü ile birlikte kullanın).
Sipariş numarası **VDA-CMT-PTZDOME**

Temsil eden:

Turkey:

Bosch Sanayi ve Ticaret AŞ.
Güvenlik Sistemleri
Dereboyu Cad. G-45 Sok No:15 J-M
Ata Center K:1 34398
Maslak, Şişli - İstanbul
Phone: +90 212 367 18 50 58
Faks: +90 212 286 00 89
www.tr.boschsecurity.com