

NUE-3702-F02 微型半球摄像机2MP HDR 137°, IP66 IK10

FLEXIDOME micro 3100i outdoor



- ▶ 紧凑和坚固的设计，使用时隐蔽低调，安装和设置快速简单
- ▶ 1080p HD清晰度
- ▶ IVA Pro智能建筑模块基于深度学习实现可靠的人员和车辆检测
- ▶ 高动态范围(HDR)，可同时呈现场景亮部和暗部的每个细节
- ▶ 具有可信平台模块(TPM)的内置Secure Element可确保实现高度安全的设备访问和数据传输

FLEXIDOME micro 3100i outdoor设计隐蔽且紧凑，可全天候提供高画质的监控画面。

摄像机配备IVA Pro智能建筑模块，具有基于深度学习的视频分析功能，可用于对建筑物内部和周边情况进行可靠探测，此外还配备用于提供高水平数据安全保护的内置Secure Element。

该摄像机全天候型号具备IK10和IP66防护等级，防护罩坚固耐用，适合室外和易受破坏的室内应用。

特殊的转角和L形壁挂支架可实现隐蔽安装。

此外，这些摄像机还可适配博世模块化安装底座。

功能

高动态范围

该摄像机具有高动态范围。利用多重曝光过程，即使在相同场景中，也能同时捕捉明亮区域和阴暗区域中的更多细节。这样，您就可以轻松地区分物体和特征，例如带有明亮背光的脸部。

专业型智能视频分析 (IVA Pro智能建筑)

该摄像头预装了IVA Pro智能建筑模块，可基于深度学习功能实现可靠的人员和车辆检测。它对由雨、风（摇动的树木）、雪、冰雹、水面倒影、阴影和昆虫等具有挑战性的环境引起的误触发具有极强的辨别能力，能够可靠地探测、跟踪和分析物体。

一系列智慧型报警和计数规则会在预定义的警报触发时提醒您，并利用录像进行高效取证搜索。消除校准需求可大大减少配置工作，让配置变得轻松简单。

智能数据流和H.265编码

该摄像机采用效率高且性能优异的H.264和H.265/HEVC编码平台进行设计。

智能数据流能够以超低的网络负载传输高品质、高清晰度的视频。

H.265的编码效率提高一倍，能够节省更多比特率。

模块化附件

完整的模块化附件系列可供选择，即便摄像机型号不同、安装方式各异，也都能保持设计一致。可选产品包括：墙壁或管道安装底座、墙角安装盒和一个吸顶式安装套件。

前端录像

将记忆卡插入卡槽以存储多达 2 TB 的本地报警录像。RAM 中的报警前录像可减少占用网络上的录像带宽，并能延长记忆卡的有效使用寿命。

它具有高级前端录像，由于与以下功能相结合，可提供最可靠的存储解决方案：

- 工业级SD卡支持可实现极端寿命
- 工业级SD卡的健康监测可提供早期服务指示。

DORI覆盖

DORI（检测、观察、识别、鉴别）是一个标准系统（EN-62676-4），用来定义观看视频的人在拍摄区域内分辨人或物体的能力。针对这些标准，摄像机/镜头组合可达到的最大距离如下所示：

配备了2.49毫米镜头的1080p摄像机

DORI	DORI定义	距离 2.49毫米	水平宽度
探测	25像素/米 (8像素/英尺)	15米 (50英尺)	77米 (252英尺)
观察	63像素/米 (19像素/英尺)	6米 (20英尺)	30米 (100英尺)

DORI	DORI定义	距离 2.49毫米	水平宽度
识别	125像素/米 (38像素/英尺)	3米 (10英尺)	15米 (50英尺)
鉴别	250像素/米 (76像素/英尺)	2米 (5英尺)	8米 (25英尺)

易于安装

可通过符合以太网供电标准的网络电缆连接为摄像机供电。使用此配置，只需一根线缆连接便可查看和控制摄像机，并为之供电。PoE 允许摄像机不必使用本地电源，不仅简化了安装，同时也节省了成本。

数据安全

必须采取特殊措施来确保设备访问和数据传输具备高级别的安全性。具有安全建议的三级密码保护允许用户自定义设备访问。网页浏览器访问可使用HTTPS进行保护，而固件更新也可通过经验证的安全上载进行保护。摄像机配备内置的 Secure Element (SE) 硬件，主要提供可信平台模块(TPM)功能，确保达到高级别的数据安全和隐私保护。配合公钥基础设施(PKI)支持，提供出色的恶意攻击防护。摄像机还支持长达4096位的RSA加密密钥，确保在2030年之后仍能提供数据保护，而且支持采用EAP/TLS的802.1x网络身份验证。高级证书处理提供：

- 预先安装博世原装设备证书
- 在需要时自动创建的自签名唯一证书
- 用于身份验证的客户端和服务端证书
- 作为身份验证凭证的客户端证书
- 具有加密私钥的证书

博世Remote Portal

可以使用安全的云基础架构Bosch Remote Portal管理联网的博世设备。从Bosch Remote Portal可以：

- 完成联网博世设备的初始配置（联机或脱机）。
- 更新单个或多个设备的固件。
- 管理证书。
- 监控联网博世设备的运行状况。

系统集成，符合ONVIF标准

该摄像机符合ONVIF Profile S, ONVIF Profile G、ONVIF Profile M和ONVIF Profile T规范。对于H.265配置，摄像机还支持Media Service 2，它是ONVIF Profile T的一部分。遵守这些标准可保证不同制造商生产的网络视频产品之间的互操作性。

第三方集成商可以轻松访问摄像机的内部功能，以便集成到大项目。有关详细信息，请访问博世Integration Partner Program (IPP)网站(ipp.boschsecurity.com)。

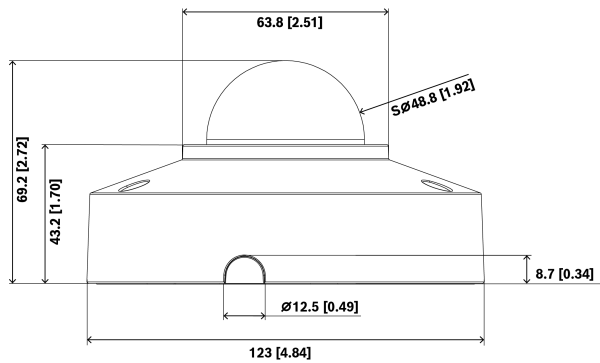
监管信息

标准	型号
发射标准	EN 55032 (A类) CFR 47 FCC第15部分 (A类) VCCI (A类) AS/NZS CISPR32 (A类)

标准	型号
抗扰性标准	EN 55035 EN 61000-6-1 EN 61000-6-2
环境标准	IEC 60068-2-1 IEC 60068-2-2 IEC 60068-2-6 IEC 60068-2-14 IEC 60068-2-27 EN IEC 63000: 2018 RoHS EU、2011/65/EU和2015/863/EU WEEE EU、2012/19/EU EU包装指令，94/62/EU N2580-1 (博世标准) N33.6 (博世标准)
安全标准	EN IEC 62368-1 IEC 62368-1 UL 62368-1 EN/IEC/UL 60950-22
防水防尘	EN 60529 (IP66)
图像性能标准	IEC 62676-5
色彩表示标准	ITU-R BT.709-6
符合ONVIF标准	EN 50132-5-2、EN 62676-2
撞击防护标准	EN 62262 (IK10): 2002
认证标志	CE、FCC、UL、WEEE、RCM、VCCI、UKCA、BIS、KCC、CMIM
合规性	符合NDAA标准

区域	合规/质量标记
欧洲	CE
美国	UL CAP Cybersecurity Assurance Program
英国	UKCA
摩洛哥	CMIM

安装/配置说明



尺寸 (单位: 毫米 (英寸))

随附部件

数量	部件
1	FLEXIDOME micro 3100i outdoor设备
1	TR15 键
1	安装贴纸
1	快速安装指南
1	安全和安保信息
3	安装人员用户体验标签
1	RJ45电缆穿透辅助器

技术指标

电气规格

PoE输入	PoE IEEE 802.3af / 802.3at Type 1, Class 3
PoE功耗(W) (典型值-最大值)	3.2 W - 4.5 W

传感器

传感器总像素数	2 MP (大约)
传感器类型	1/2.8 inch CMOS
有效像素(水平x垂直)	1,920 x 1,080

灵敏度

彩色(lx) (根据IEC 62676第5部分测得的灵敏度)	0.10 lx
--------------------------------	---------

动态范围

高动态范围(HDR) (dB)	120 dB
-----------------	--------

光学参数

镜头焦距(毫米)	2.49 mm
镜头孔径(/F)	1.7 /F
水平视场(°)	137°
垂直视场(°)	72.8°

视频功能

日/夜模式	自动(可调开关点); 彩色; 单色
摄像机功能	镜像图像; 旋转90°; 旋转180°; 旋转270°, 包括竖直模式; 背光补偿(BLC); 清晰度增强; 智能透雾(I-Defog); 像素计数器; 饱和度; 亮度; 视频水印; 显示标记; 位置
白平衡(K)	2,000 K - 10,000 K
白平衡模式	基本; 标准; 手动模式; 保持模式; 3种自动模式; 钠灯自动
快门模式	Automatic Electronic Shutter (AES); 1/15,000 max; 默认快门; 最低 1/25 [30]
隐私遮挡的数量	8

视频流

视频压缩	H.264 (ISO/IEC 14496-10); M-JPEG; H.265/HEVC
流式传输	多个可配置的H.265流; H.264 and M-JPEG; 可配置的帧速率和带宽; Bosch Intelligent Streaming
摄像机处理延迟	<120ms
GOP结构	IP
帧速率(fps)	1 fps - 30 fps
视频信噪比(dB)	>55 dB
视频清晰度 (水平x垂直)	HD 1080p (16:9)、1920 x 1080至 0.1MP (16:9)、512 x 288

视频内容分析

分析类型	Intelligent Video Analytics Pro: IVA Pro Buildings
------	--

报警触发器	任意物体; 监视区内的物体; 越线; 进入/离开监视区; 徘徊; 跟随路径; 计数; 占用; 条件更改; 相似点搜索; 物体停止移动或开始移动
对象类别	人员; 车辆
对象过滤器	持续时间; 大小; 纵横比; 方向; 彩色
跟踪模式	基本跟踪(2D)
可能的报警规则数 (同时)	16
其它功能	防拆检测
输入和输出	
以太网	屏蔽RJ45
模拟视频输出	CVBS: 1.0 Vp-p/75欧姆复合, 720 x 480 (NTSC), 720 x 576 (PAL), 用于安装
存储	
内部存储	5-s-pre-alarm-recording
存储卡插槽	Micro SDHC; Micro SDXC (建议使用6类或更高类别的记忆卡进行高清录像)
内存卡容量(GB)	32 GB 用于Micro SDHC; 2 TB (用于Micro SDXC卡)
工业SD卡	长使用寿命和运行状况监测支持, 可预先指示需要检修
数据安全	
Secure Element	RSA 4096位; AES/CBC 256位
PKI	X.509证书
端到端加密	对受支持VMS进行完整端到端加密
加密	TLS 1.2; AES 256; AES 128; TLS 1.3
本地存储加密	XTS-AES
视频验证	MD5; SHA-1; SHA-256; 校验和
固件保护	已签名的固件; 安全启动

平台

通用产品平台	CPP14.3
网络	
以太网类型	10/100BASE-T
系统集成	
协议/标准	IPv4; IPv6; UDP; TCP; HTTP; HTTPS; RTP/RTCP; IGMP V2/V3; ICMP; ICMPv6; RTSP; FTP; ARP; DHCP; APIPA (Auto-IP, link local address); NTP (SNTP); SNMP (V1, MIBII); SNMP (V3, MIBII); DNS; DNSv6; DDNS (DynDNS.org, selfHOST.de, no-ip.com); SMTP; iSCSI; UPnP (SSDP); DiffServ (QoS); LLDP; SOAP; CHAP; Digest authentication
合规	ONVIF Profile S; ONVIF Profile G; ONVIF Profile T; Auto-MDIX; ONVIF Profile M

机械规格

水平转动范围(°)	0° - 355°
俯仰范围(°)	0° - 75°
旋转范围(°)	0° - 355°
尺寸(直径x高) (毫米)	123 mm x 69.2 mm
尺寸(直径x高) (英寸)	4.84 in x 2.72 in
重量(克)	480 g
重量(磅)	1.06 lb
颜色	白色
颜色(RAL)	RAL 9003信号白
气泡材料	透明聚碳酸酯
安装类型	透明并带有防刮擦保护层
材料	铝合金防护罩, 带有除湿膜和防水连接区域
安装类型	表面安装
环境规格	
工作温度(°C)	-30 °C - 50 °C
工作温度(°F)	-22 °F - 122 °F

冷启动温度(°C)	-20°C
冷启动温度(°F)	-4°F
存储温度(°C)	-50°C – 70°C
存储温度(°F)	-58°F – 158°F
工作相对湿度, 无冷凝(%)	5% – 93%
工作相对湿度, 冷凝(%)	5% – 100%
存储相对湿度(%)	5% – 95%
撞击防护	IK10
IP等级	IP66
可持续性	不含PVC
原产地	泰国

订购信息

NUE-3702-F02 微型半球摄像机2MP HDR 137°, IP66 IK10

适用于室外监控的固定式半球摄像机, 30 fps, H.264/H.265, IVA Pro智能建筑, 2MP, 137°镜头, IP66, IK10, 符合NDA标准
 订单号 **NUE-3702-F02**

附件

NDA-3082-PIP 悬吊式接口板, 123mm

适用于FLEXIDOME micro 3100i室外型号的悬吊式接口板
 订单号 **NDA-3082-PIP**

NDA-5080-CMB 墙角安装盒45°, 110mm

适用于FLEXIDOME panoramic 5100i室内型号和FLEXIDOME micro 3100i的墙角安装盒, 45°倾斜角
 订单号 **NDA-5080-CMB**

NDA-5081-PLEN 获Plenum阻燃认证的吸顶式套件, 110mm

获Plenum阻燃认证的嵌入天花板式安装底座套件, 适用于FLEXIDOME panoramic 5100i和FLEXIDOME micro 3100i
 订单号 **NDA-5081-PLEN**

NDA-MCBNC-01M 模拟电缆, BNC连接器

0.1米 (0.3英尺) 模拟电缆, 转BNC (母头), 可将摄像机连接到同轴电缆
 订单号 **NDA-MCBNC-01M**

NDA-3083-LWMT 适用于FLEXIDOME 3100i的L形壁挂支架

支持4S和联盒的L形墙壁安装底座, 适用于以下型号: FLEXIDOME indoor 3100i、FLEXIDOME indoor 3100i IR、FLEXIDOME outdoor 3100i IR、FLEXIDOME micro 3100i indoor、FLEXIDOME micro 3100i outdoor、FLEXIDOME indoor 5100i、FLEXIDOME indoor 5100i IR、FLEXIDOME outdoor 5100i和FLEXIDOME outdoor 5100i IR
 订单号 **NDA-3083-LWMT**

NDA-U-CBBS SMB, DINION 3100i IR

DINION 3100i IR和FLEXIDOME micro 3100i outdoor导管底座
 订单号 **NDA-U-CBBS**

NDA-U-WMT 悬吊式壁装

适用于球型摄像机的通用壁装底座, 白色
 订单号 **NDA-U-WMT**

NDA-U-WMTG 悬吊式壁装底座, 联盒

通用墙壁安装底座, 适用于联盒安装 (仅限固定球型摄像机), 白色
 订单号 **NDA-U-WMTG**

NDA-U-PMTE 悬吊式管道加长管, 20"(50cm)

通用管道安装底座加长管, 50厘米, 白色
 订单号 **NDA-U-PMTE**

NDA-U-PMTG 悬吊式管道安装底座, 联盒

通用管道安装底座, 适用于联盒安装 (仅限固定球型摄像机), 白色
 订单号 **NDA-U-PMTG**

NDA-U-PMTS 悬吊式管道安装, 4" (11cm)

适用于球型摄像机的通用悬吊式管道安装底座, 11厘米 (4英寸), 白色
 订单号 **NDA-U-PMTS**

NDA-U-PMAS 立杆安装适配器 (小)

立杆安装适配器, 小型
 通用立杆安装适配器, 白色; 小型。
 订单号 **NDA-U-PMAS**

NDA-U-PSMB 悬吊式壁装/吸顶安装SMB

表面安装盒(SMB), 用于墙壁安装或管道安装。
 订单号 **NDA-U-PSMB**

NDA-U-PMT 悬吊式管道安装, 12" (31cm)

适用于球型摄像机的通用管道安装底座, 31厘米, 白色
 订单号 **NDA-U-PMT**



<https://www.boschsecurity.com>