

NUE-3703-F04 Dôme micro 5MP HDR 101° IP66 IK10

FLEXIDOME micro 3100i outdoor



- ▶ Conception compacte et robuste pour une utilisation discrète en intérieur, avec installation et configuration faciles et rapides
- ▶ 5 MP pour des images très détaillées
- ▶ IVA Pro Buildings assure une détection fiable des personnes et des véhicules, basée sur le Deep Learning
- ▶ Plage dynamique étendue pour voir tous les détails des zones sombres et lumineuses de la scène
- ▶ Un élément sécurisé intégré avec module TPM (Trusted Platform Module) garantit un niveau de sécurité maximal pour l'accès aux périphériques et le transfert des données

Discrète et compacte, la caméra d'extérieur FLEXIDOME micro 3100i outdoor restitue des images de haute qualité pour garantir une surveillance 24h/24, 7j/7.

Elle intègre la technologie Video Analytics IVA Pro Buildings basée sur le Deep Learning qui assure une détection fiable à l'intérieur des bâtiments et aux alentours, ainsi qu'un élément sécurisé intégré pour garantir une sécurité des données de la plus haute qualité.

Cette variante environnementale tire parti des classifications IK10 et IP66, ce qui rend le caisson durable pour les applications en extérieur et en intérieur exposées au vandalisme.

Les supports de montage muraux en L et en angle permettent un montage discret.

En outre, les caméras sont compatibles avec les supports modulaires Bosch.

Fonctions

Plage dynamique étendue

La caméra dispose d'une plage dynamique étendue. Il s'agit d'un processus à plusieurs expositions qui capture davantage de détails même dans les zones lumineuses et les zones sombres d'une même scène.

Cela vous permet donc de distinguer facilement les objets et les détails, par exemple les visages avec un fort contre-jour.

Intelligent Video Analytics Pro (IVA Pro Buildings)

La caméra est livrée avec la technologie IVA Pro Buildings préinstallée et offre une détection fiable et un suivi des personnes et des véhicules basés sur le Deep Learning. Particulièrement résistant aux fausses alertes provoquées par les environnements difficiles avec pluie, vent (mouvement des arbres), neige et grêle, ainsi qu'avec les reflets sur l'eau, les ombres et les insectes, le système détecte, suit et classe les objets.

L'association judicieuse d'un ensemble de règles d'alarme et de comptage vous alerte lorsque des alarmes prédéfinies sont déclenchées et permet d'effectuer des recherches contextuelles d'une grande efficacité dans les enregistrements. La tâche de configuration est réduite et simple, car aucun étalonnage n'est nécessaire.

Flux vidéo intelligent et encodage H.265

La caméra est conçue sur la plateforme d'encodage H.264 et H.265/HEVC la plus efficace et la plus puissante.

Un flux vidéo intelligent est capable de restituer des images vidéo haute résolution de grande qualité avec une charge réseau très faible.

Avec une efficacité d'encodage double, H.265 augmente encore le débit d'enregistrement.

Accessoires modulaires

Une gamme complète d'accessoires modulaires est disponible pour offrir une conception homogène sur de nombreuses caméras et avec des possibilités d'installation très variées. Les options disponibles incluent un montage mural ou sur tube, un boîtier de montage en angle, et un kit de montage encastré.

Enregistrement à la source

Vous pouvez insérer une carte mémoire dans l'emplacement dédié pour stocker jusqu'à 2 To d'enregistrement d'alarme local. L'enregistrement de pré-alarme dans la mémoire RAM réduit la bande passante pour l'enregistrement sur le réseau et étend la durée de vie effective de la carte mémoire. Elle dispose d'un enregistrement à la source avancé qui offre la solution de stockage la plus fiable grâce à l'association de ces fonctions :

- Support de carte SD industrielle pour une durée de vie extrême
- Surveillance de l'état des cartes SD industrielles fournissant des indications de service anticipées.

Couverture DORI

DORI (Détection, Observation, Reconnaissance, Identification) est un système standard (EN-62676-4) pour définir la capacité d'une personne visionnant la vidéo à distinguer les personnes ou les objets au sein d'une zone couverte. La distance maximale à laquelle une combinaison caméra/objectif peut respecter ces critères est indiquée ci-dessous :

Caméra 5MP avec objectif 3,2 mm

DORI	Définition DORI	Distance 3,2 mm	Largeur horizontale
Détection	25 px/m	43 m (141 ft)	104 m (340 ft)
Observation	63 px/m	17 m (56 ft)	41 m (135 ft)
Reconnaissance	125 px/m	9 m (28 ft)	21 m
Identification	250 px/m	4 m (14 ft)	10 m

Installation aisée

La caméra peut être alimentée au moyen d'une connexion par câble réseau conforme au protocole PoE. Sous cette configuration, une simple connexion à un câble est suffisante pour la visualisation, l'alimentation et les commandes de la caméra. L'alimentation par Ethernet (PoE) rend l'installation

à la fois plus simple et plus économique, car les caméras n'ont pas besoin d'une prise de courant locale.

Sécurité des données

Des mesures spéciales ont été mises en place pour assurer le plus haut niveau de sécurité pour l'accès aux dispositifs et le transport des données. La protection par mot de passe à trois niveaux avec recommandations de sécurité permet aux utilisateurs de personnaliser l'accès aux dispositifs. L'accès au navigateur Web peut être contrôlé via HTTPS et des mises à jour du firmware peuvent également être protégées par des chargements sécurisés authentifiés. Les caméras intègrent le matériel Secure Element (SE) qui fournit la fonctionnalité principale du module TPM (Trusted Platform Module) pour fournir le niveau maximal de sécurité des données et de protection de la vie privée. Avec l'infrastructure de clés publiques (PKI), une protection supérieure est assurée contre les attaques malveillantes. Les caméras prennent également en charge les clés de chiffrement RSA d'une longueur maximale de 4 096 bits, garantissant ainsi la sécurité des données au-delà de 2030. L'authentification réseau 802.1x avec EAP/TLS est également prise en charge. Le traitement de certificat avancé propose :

- Certificat d'origine Bosch préinstallé
- Des certificats uniques auto-signés créés en cas de besoin
- Des certificats client et serveur pour l'authentification
- Des certificats client pour la preuve d'authenticité
- Des certificats avec clés privées chiffrées

Bosch Remote Portal

Grâce à l'infrastructure cloud sécurisée, Bosch Remote Portal, vous pouvez gérer vos appareils Bosch connectés. From the Bosch Remote Portal vous permet d'effectuer les actions suivantes :

- Terminer la configuration initiale de vos dispositifs connectés (en ligne et hors ligne)
- Mettre à jour le firmware pour un ou plusieurs dispositifs
- Gérer les certificats
- Surveiller l'état de santé de vos appareils Bosch connectés

Intégration système et conformité ONVIF

La caméra est conforme aux spécifications ONVIF Profile S, ONVIF Profile G, ONVIF Profile M et ONVIF Profile T. Pour la configuration H.265, la caméra prend en charge Media Service 2, qui fait partie intégrante de ONVIF Profile T. La conformité avec ces normes garantit l'interopérabilité entre les produits de vidéosurveillance pour réseau, quel que soit le fabricant.

Les intégrateurs tiers peuvent accéder facilement aux fonctions internes de la caméra pour les intégrer à des projets de plus grande ampleur. Visitez le site Web Bosch Integration Partner Program (IPP) (ipp.boschsecurity.com) pour plus d'informations.

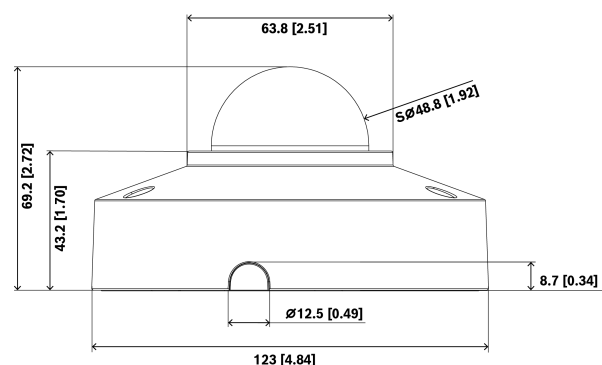
Informations réglementaires

Norme	Type
Émissions	EN 55032 (Classe A)
	CFR 47 FCC section 15 (Classe A)
	VCCI (Classe A)
	AS/NZS CISPR32 (Classe A)
Immunité	EN 55035
	EN 61000-6-1
	EN 61000-6-2
Caractéristiques environnementales	IEC 60068-2-1
	IEC 60068-2-2
	IEC 60068-2-6
	IEC 60068-2-14
	IEC 60068-2-27
	EN IEC 63000: 2018
	RoHS EU, 2011/65/EU et 2015/863/EU
	WEEE EU, 2012/19/EU
	Emballage UE, 94/62/UE
	N2580-1 (norme Bosch)
N33.6 (norme Bosch)	
Sécurité	EN IEC 62368-1
	IEC 62368-1
	UL 62368-1
	EN/IEC/UL 60950-22
Protection contre les infiltrations	EN 60529 (IP66)
Performance des images	IEC 62676-5
Couleurs	ITU-R BT.709-6
Conformité à la norme ONVIF	EN 50132-5-2, EN 62676-2
Résistance aux chocs	EN 62262 (IK10): 2002
Marques	CE, FCC, UL, WEEE, RCM, VCCI, UKCA, BIS, KCC, CMIM
Conformité	Conforme à la classe NDAA

Zone	Conformité aux réglementations/labels de qualité
Europe	CE

Zone	Conformité aux réglementations/labels de qualité
États-Unis	UL CAP Cybersecurity Assurance Program
Grande-Bretagne	UKCA
Maroc	CMIM

Remarques sur l'installation/la configuration



Dimensions en mm (pouces)

Composants

Quantité	Composant
1	FLEXIDOME micro 3100i outdoor
1	Clé TR15
1	Autocollant de montage
1	Guide d'installation rapide
1	Informations relatives à la sécurité
3	Étiquette d'installation
1	Guide RJ45

Caractéristiques techniques

Caractéristiques électriques

PoE	PoE IEEE 802.3af / 802.3at Type 1, Class 3
Consommation électrique PoE (W) (typique – maximum)	3.2 W – 4.5 W

Capteur

Résolution totale du capteur (pixels)	5 MP (environ)
Type de capteur	1/2.7 inch CMOS
Pixels effectifs (H x V)	2,592 x 1,944

Sensibilité

Couleur (lx) (sensibilité mesurée selon la norme IEC 62676 Partie 5)	0.15 lx
--	---------

Plage dynamique

Plage dynamique élevée (HDR) (dB)	120 dB
-----------------------------------	--------

Optique

Longueur focale objectif (mm)	3.2 mm
Ouverture objectif (/F)	1.6 /F
Champ de vision horizontal (°)	100.8°
Champ de vision vertical (°)	69.2°

Fonctions vidéo

Jour/Nuit	Auto (points de commutation réglables); Couleur; Monochrome
Fonctionnalité de la caméra	Image miroir; Rotation 90°; Rotation 180°; Rotation 270° comprenant mode vertical; Compensation de contre-jour (BLC); Optimisation de la netteté; Intelligent defog; Compteur de pixels; Saturation; Luminosité; Filigrane vidéo; Affichage à l'écran; Emplacement
Balance des blancs (K)	2,000 K – 10,000 K
Modes Balance des Blancs	Basique; Standard; Mode manuel; Mode Fixe; 3 modes automatiques; Auto lampe sodium
Modes Shutter	Automatic Electronic Shutter (AES); 1/15,000 max; Shutter par défaut; 1/25 [30] min
Nombre de masques privatifs	8

Vidéo en continu

Compression vidéo	H.264 (ISO/IEC 14496-10); M-JPEG; H.265/HEVC
Diffusion	Plusieurs flux configurables en H.265; H.264 and M-JPEG; Cadence des images et bande passante configurable; Bosch Intelligent Streaming
Latence de traitement de la caméra	<120ms
Structure GOP	IP

Cadence d'images (fps)	1 fps – 30 fps
Rapport signal/bruit vidéo (dB)	>55 dB
Résolution vidéo (H x V)	5MP (4:3), 2592 x 1944 à 0,1MP (4:3), 320x240 3,8MP (16:9), 2592 x 1456 à 0,1MP (16:9), 512 x 288

Analyse de contenu vidéo

Type d'analyse	Intelligent Video Analytics Pro: IVA Pro Buildings
Déclencheurs d'alarme	Tous les objets; Objet dans le champ; Franchissement de ligne; Entrer / quitter le champ; Objet qui traîne; Suivre la route; Compteur; Occupation; Changement de condition; Recherche de similarité; Objets arrêtant ou commençant à se déplacer
Classes d'objet	Personne ; véhicule
Filtres objet	Durée; Taille; Rapport hauteur/largeur; Direction; Couleur
Modes de suivi	Suivi de base (2D)
Nombre de règles d'alarme possibles (simultanément)	16
Fonctionnalités supplémentaires	Détection tampon

Entrées et sorties

Ethernet	RJ45 blindé
Sortie vidéo analogique	CVBS : composite 1,0 Vcàc/75 ohm, 720 x 480 (NTSC) 720 x 576 (PAL) pour l'installation

Stockage

Stockage interne	5-s-pre-alarm-recording
Emplacement de la carte mémoire	Micro SDHC; Micro SDXC (une carte mémoire de classe 6 ou supérieure est recommandée pour l'enregistrement HD)
Capacité de carte mémoire (Go)	32 GB pour Micro SDHC ; 2 To pour carte Micro SDXC
Cartes SD industrielles	Durée de vie extrême et surveillance de l'état fournissant une indication de service anticipée

Sécurité des données

Élément sécurisé	RSA 4096 bits ; AES/CBC 256 bits
PKI	Certificats X.509
Chiffrement de bout en bout	Chiffrement complet de bout en bout avec VMS pris en charge
Chiffrement	TLS 1.2; AES 256; AES 128; TLS 1.3
Chiffrement de stockage local	XTS-AES
Authentification vidéo	MD5; SHA-1; SHA-256; Somme de contrôle
Protection du firmware	Firmware signé ; démarrage sécurisé

Plateforme

Plate-forme de produit commune	CPP14.3
--------------------------------	---------

Réseau

Type Ethernet	10/100BASE-T
---------------	--------------

Intégration au système

Protocoles / normes	IPv4; IPv6; UDP; TCP; HTTP; HTTPS; RTP/RTCP; IGMP V2/V3; ICMP; ICMPv6; RTSP; FTP; ARP; DHCP; APIPA (Auto-IP, link local address); NTP (SNTP); SNMP (V1, MIBII); SNMP (V3, MIBII); DNS; DNSv6; DDNS (DynDNS.org, selfHOST.de, no-ip.com); SMTP; iSCSI; UPnP (SSDP); DiffServ (QoS); LLDP; SOAP; CHAP; Digest authentication
Conformité	ONVIF Profile S; ONVIF Profile G; ONVIF Profile T; Auto-MDIX; ONVIF Profile M

Mécanique

Plage d'orientation	0° - 355°
Plage d'inclinaison (°)	0° - 75°
Plage de roulis (°)	0° - 355°
Dimensions (Ø x H) (mm)	123 mm x 69.2 mm
Dimensions (Ø x H) (pouce)	4.84 in x 2.72 in
Poids (g)	480 g
Poids (lb)	1.06 lb

Couleur	Blanc
Code couleur (RAL)	RAL 9003 Blanc signal
Matériau sphère	Polycarbonate
Type de montage	Transparent, revêtement anti-rayures
Matériau	Caisson en alliage d'aluminium avec membrane de déshumidification et zone de connexion étanche
Type de montage	Montré-surface

Caractéristiques environnementales

Température de fonctionnement (°C)	-30 °C - 50 °C
Température de fonctionnement (°F)	-22 °F - 122 °F
Température de démarrage à froid (°C)	-20 °C
Température de démarrage à froid (°F)	-4 °F
Température de stockage (°C)	-50 °C - 70 °C
Température de stockage (°F)	-58 °F - 158 °F
Humidité de fonctionnement relative, sans condensation (%)	5% - 93%
Humidité de fonctionnement relative, condensation (%)	5% - 100%
Humidité relative du stockage (%)	5% - 95%
Résistance aux chocs	IK10
Indice IP	IP66
Durabilité	Sans PVC
Pays d'origine	Thaïlande

Informations de commande

NUE-3703-F04 Dôme micro 5MP HDR 101° IP66 IK10
Caméra dôme fixe pour surveillance à 30 ips en extérieur, avec H.264/H.265 et IVA Pro Buildings, 5MP, objectif à 101°, IP66, IK10, compatible NDA
Numéro de commande **NUE-3703-F04**

Accessoires

NDA-3082-PIP Plaque interface suspension, 123mm
Plaque d'interface pour montage suspendu de la FLEXIDOME micro 3100i outdoor
Numéro de commande **NDA-3082-PIP**

NDA-5080-CMB Boîtier de montage en angle 45°, 110mm

Boîtier de montage en angle pour FLEXIDOME panoramique 5100i indoor et FLEXIDOME micro 3100i, angle d'inclinaison de 45°

Numéro de commande **NDA-5080-CMB**

NDA-5081-PLEN Kit de montage plénum plafond, 110mm

Kit de montage encastré certifié pour les modèles FLEXIDOME panoramique 5100i et FLEXIDOME micro 3100i

Numéro de commande **NDA-5081-PLEN**

NDA-MCBNC-01M Câble analogique, connecteur BNC

Câble analogique 0,1 m (0,3 ft), vers BNC (femelle) pour la connexion d'une caméra à un câble coaxial

Numéro de commande **NDA-MCBNC-01M**

NDA-3083-LWMT Montage mural, forme L, FLEXIDOME 3100i

Support de montage mural en L pour 4S et boîtier de dérivation pour FLEXIDOME indoor 3100i, FLEXIDOME indoor 3100i IR FLEXIDOME outdoor 3100i IR, FLEXIDOME micro 3100i indoor, FLEXIDOME micro 3100i outdoor, FLEXIDOME indoor 5100i, FLEXIDOME indoor 5100i IR, FLEXIDOME outdoor 5100i, FLEXIDOME outdoor 5100i IR

Numéro de commande **NDA-3083-LWMT**

NDA-U-CBBS SMB, Dinion 3100i IR

Socle pour montage en saillie pour caméras DINION 3100i IR et FLEXIDOME micro 3100i outdoor

Numéro de commande **NDA-U-CBBS**

NDA-U-WMT Montage mural suspendu

Montage mural universel pour les caméras dôme, blanc

Numéro de commande **NDA-U-WMT**

NDA-U-WMTG Support montage mural, boîtier de dériv

Montage mural universel, compatible avec l'installation de la boîte de dérivation pour les caméras mobiles fixes uniquement, blanc

Numéro de commande **NDA-U-WMTG**

NDA-U-PMTE Extension pour suspension 50cm

Extension pour montage sur tube universel, 50 cm, blanc

Numéro de commande **NDA-U-PMTE**

NDA-U-PMTG Montage suspendu plafond, boîtier dériv

Montage sur tube universel, compatible avec l'installation de la boîte de dérivation pour les caméras mobiles fixes uniquement, blanc

Numéro de commande **NDA-U-PMTG**

NDA-U-PMTS Montage suspendu plafond, 4" (11cm)

Montage sur tube universel pour caméras dôme, 11 cm, blanc.

Numéro de commande **NDA-U-PMTS**

NDA-U-PMAS Adaptateur pour montage sur mât, petit

Adaptateur de montage sur mât petit
Adaptateur de montage sur tube universel, blanc, petit
Numéro de commande **NDA-U-PMAS**

NDA-U-PSMB Montage SMB mur/plafond

Boîtier de montage en surface (SMB) pour montage mural ou sur tube

Numéro de commande **NDA-U-PSMB**

NDA-U-PMT Montage suspendu plafond 31cm

Montage sur tube universel pour caméras dôme, 31 cm, blanc

Numéro de commande **NDA-U-PMT**



<https://www.boschsecurity.com>