

NUE-3703-F04 Mikrokop. 5MP HDR 101° IP66 IK10

FLEXIDOME micro 3100i outdoor



- ▶ Kompaktowa i mocna budowa zapewnia dyskretny wygląd i zapewnia szybką i łatwą instalację oraz konfigurację
- ▶ Kamera 5 MP umożliwiającą uzyskanie obrazów o wysokim stopniu szczegółowości
- ▶ IVA Pro Buildings zapewnia opartą na głębokim uczeniu niezawodną detekcję osób i pojazdów
- ▶ Duży zakres dynamiki (HDR) pozwala dostrzec wszystkie szczegóły zarówno w jasnych, jak i ciemnych obszarach sceny
- ▶ Wbudowany element zabezpieczający z modułem TPM oferuje najwyższy poziom ochrony dostępu do urządzeń i transmisji danych

Kamera FLEXIDOME micro 3100i outdoor w dyskretnej i kompaktowej obudowie oferuje wysoką jakość obrazu w całodobowym systemie dozoru.

Zawierają pakiet IVA Pro Buildings do niezawodnej detekcji obiektów w budynkach i wokół nich oraz wbudowany Secure Element oferujący najwyższy poziom ochrony danych.

Kamery oferują stopnie ochrony IK10 i IP66 i można je stosować zarówno na zewnątrz, jak i wewnątrz w miejscach podatnych na akty wandalizmu.

Specjalny uchwyt do montażu narożnego i w kształcie typu L umożliwiają dyskretny montaż.

Kamery są także zgodne z uchwytami modułowymi Bosch.

Funkcje

Wysoki zakres dynamiki

Kamera posiada wysoki zakres dynamiki. Jest on oparty na procesie wielokrotnej ekspozycji, który pozwala uchwycić więcej szczegółów zarówno jasnych, jak i ciemnych obszarów, nawet w tej samej scenie. Dzięki temu w obrazie można bez trudu rozróżnić przedmioty i ich cechy, na przykład rysy twarzy przy jasnym oświetleniu tła.

Intelligent Video Analytics Pro (IVA Pro Buildings)

W kamerze jest fabrycznie zainstalowane oprogramowanie IVA Pro Buildings zapewniające oparte na głębokim uczeniu funkcje wykrywania i śledzenia osób i pojazdów. Dzięki odporności na fałszywe alarmy wywoływane przez trudne warunki środowiskowe, takie jak deszcz, wiatr (poruszające się drzewa), śnieg, grad i odbicia w wodzie, a także cienie i owady, zapewnia detekcję, śledzenie i klasyfikowanie obiektów. Inteligentny zestaw reguł alarmu i zliczania umożliwia powiadomienie użytkownika, gdy zostanie wywołany uprzednio zdefiniowany alarm, oraz sprawnie przeszukiwanie nagrania na potrzeby analizy sądowej. Nakład pracy na konfigurację jest minimalny dzięki temu, że nie jest konieczna kalibracja.

Inteligentne strumieniowanie i kodowanie H.265

Kamera została opracowana w oparciu o najbardziej wydajną platformę kodowania obrazu H.264i H.265/HEVC.

Inteligentne strumieniowanie jest w stanie dostarczyć wysokiej jakości obraz o wysokiej rozdzielczości przy bardzo niskim obciążeniu sieci. Protokół H.265 o podwojeniu wydajności kodowania zapewnia jeszcze większą oszczędność przepustowości.

Akcesoria modularne

Dostępna jest pełna oferta modułowych akcesoriów, które zapewniają jednolity wygląd różnych kamer oraz szeroką gamę możliwości instalacji. Wśród opcji są m.in. uchwyt do montażu na ścianie lub rurze, puszka do montażu narożnego i zestaw do montażu sufitowego.

Zapis bezpośrednio w kamerze

Umieścić kartę pamięci w gnieździe karty w celu przechowywania do 2 T lokalnych zapisów alarmowych. Zapis obrazu w pamięci RAM przed wystąpieniem alarmu umożliwia ograniczenie szerokości pasma w sieci przeznaczonej do rejestracji lub wydłuża żywotność karty pamięci. Zaawansowany zapis bezpośrednio w kamerze stanowi najbardziej niezawodne rozwiązanie pamięci masowej możliwe dzięki kombinacji następujących funkcji:

- Obsługa przemysłowych kart SD umożliwia wyjątkowo długi czas eksploatacji.
- Monitorowanie stanu przemysłowych kart SD pozwala wcześniej sygnalizować konieczność obsługi serwisowej.

Kryteria dozoru DORI

Kryteria dozoru DORI (wykrywanie/obserwacja/rozpoznawanie/identyfikacja), opisane w normie EN-62676-4, określają zdolność człowieka patrzącego na obraz z kamery do rozróżniania osób i obiektów znajdujących się w obszarze chronionym. Poniżej przedstawiono maksymalną odległość spełniania kryteriów dozoru DORI dla danej kombinacji kamery i obiektu:

Kamera 5 Mpx z obiektywem 3,2 mm

DORI	Definicja DORI	Odległość 3,2 mm	Szerokość w poziomie
Detekcja	25 px/m (8 px/stopę)	43 m	104 m
Obserwacja	63 px/m (19 px/stopę)	17 m	41 m
Rozpoznawanie	125 px/m (38 px/stopę)	9 m	21 m
Identyfikacja	250 px/m (76 px/stopę)	4 m	10 m

Prosta instalacja

Zasilanie kamery może być zapewniane przez sieć kablową zgodną ze standardem PoE (Power-over-Ethernet). W takiej konfiguracji do podglądu obrazu, zasilania i sterowania kamerą wystarczy jedno połączenie kabla. Dzięki możliwości zasilania przez sieć Ethernet (PoE) instalacja stała się łatwiejsza i tańsza, ponieważ kamery nie wymagają dostępu do sieci energetycznej.

Bezpieczeństwo danych

Aby zapewnić najwyższy poziom ochrony dostępu do urządzenia i transmisji danych, wprowadzono szczególne środki bezpieczeństwa. Trójpoziomowa ochrona hasłem z zaleceniami dotyczącymi bezpieczeństwa pozwala użytkownikom dostosować dostęp do urządzenia. Dostęp do przeglądarki sieci Web można zabezpieczyć protokołem HTTPS, a aktualizacja oprogramowania układowego może odbywać się za pomocą bezpiecznego uwierzytelnionego przesyłu. Kamery mają wbudowany sprzęt Secure Element (SE) realizujący główną funkcjonalność modułu TPM (Trusted Platform Module), co zapewnia najwyższy poziom bezpieczeństwa danych i ochrony prywatności. W połączeniu z obsługą infrastruktury klucza publicznego (PKI) daje to bezkonkurencyjne zabezpieczenie przed atakami złośliwego oprogramowania. Kamery obsługują również szyfrowanie RSA z kluczami o długości do 4096 bitów, co zapewnia bezpieczeństwo danych po roku 2030. Pojawi się również funkcjonalność uwierzytelniania w sieciach 802.1x za pomocą protokołu EAP/TLS. Zaawansowana obsługa certyfikatów zapewnia:

- Fabrycznie zainstalowany certyfikat urządzenia Bosch
- W razie potrzeby automatyczne generowanie certyfikatu z podpisem własnym
- Certyfikaty klienta i serwera do uwierzytelnienia
- Certyfikaty klienta jako dowód autentyczności
- Certyfikaty z szyfrowanymi kluczami prywatnymi

Bosch Remote Portal

Usługa Bosch Remote Portal korzysta z bezpiecznej infrastruktury chmurowej, umożliwiając sprawne zarządzanie podłączonymi urządzeniami Bosch. W portalu Bosch Remote Portal można wykonywać następujące czynności:

- Początkowe skonfigurowanie podłączonych urządzeń Bosch (znajdujących się w trybach online i offline).
- Aktualizacje oprogramowania układowego jednego urządzenia lub wielu urządzeń.
- Zarządzanie certyfikatami
- Monitorowanie kondycji podłączonych urządzeń Bosch.

Integracja systemu i zgodność z ONVIF

Kamera jest zgodna ze specyfikacją ONVIF Profile S, ONVIF Profile G, ONVIF Profile M i ONVIF Profile T. W konfiguracji H.265 kamera obsługuje usługę Media Service 2 wchodzącą w skład ONVIF Profile T. Gwarantuje to możliwość współdziałania urządzeń wizyjnych różnych producentów.

Integratorzy rozwiązań innych firm mogą z łatwością uzyskać dostęp do funkcji specjalnych kamery, które umożliwiają dołączenie jej do większych projektów.

Więcej informacji o Bosch Integration Partner Program (IPP) można znaleźć na naszej stronie internetowej (ipp.boschsecurity.com).

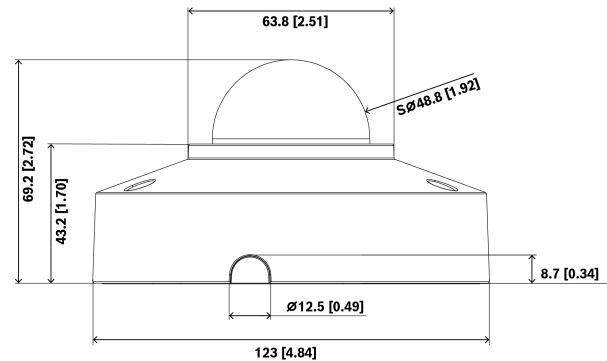
Informacje dotyczące przepisów prawnych

Standard	Typ
Emisja	EN 55032 (klasa A) CFR 47 FCC część 15 (klasa A) VCCI (klasa A) AS/NZS CISPR32 (klasa A)
Odporność	EN 55035 EN 61000-6-1 EN 61000-6-2
Środowisko	IEC 60068-2-1 IEC 60068-2-2 IEC 60068-2-6 IEC 60068-2-14 IEC 60068-2-27 EN IEC 63000: 2018 RoHS UE, 2011/65/UE i 2015/863/UE WEEE UE, 2012/19/UE Dyrektywa opakowaniowa UE, 94/62/UE N2580-1 (standard Bosch) N33.6 (standard Bosch)
Bezpieczeństwo	EN IEC 62368-1 IEC 62368-1 UL 62368-1 EN/IEC/UL 60950-22
Ochrona przed wnikaniem	EN 60529 (IP66)
Jakość obrazu	IEC 62676-5
Reprezentacja koloru	ITU-R BT. 709-6
Zgodność ze standardem ONVIF	EN 50132-5-2, EN 62676-2
Odporność na uderzenia	EN 62262 (IK10): 2002
Uwagi	CE, FCC, UL, WEEE, RCM, VCCI, UKCA, BIS, KCC, CMIM
Zgodność	Zgodnie z NDAA

Obszar	Zgodność z przepisami/cechy jakości
Europa	CE

Obszar	Zgodność z przepisami/cechy jakości
Stany Zjednoczone	UL CAP Cybersecurity Assurance Program
Wielka Brytania	UKCA
Maroko	CMIM

Uwagi dotyczące instalacji i konfiguracji



Wymiary w mm (calach)

Zawartość zestawu

Liczba	Składnik
1	Urządzenie FLEXIDOME micro 3100i outdoor
1	Klucz TR15
1	Naklejka montażowa
1	Skrócona instrukcja instalacji
1	Informacje dotyczące bezpieczeństwa
3	Naklejka dla instalatora na interfejs użytkownika
1	Prowadnica RJ45

Parametry techniczne

Parametry elektryczne

PoE	PoE IEEE 802.3af / 802.3at Type 1, Class 3
Pobór mocy w PoE (W) (typowy - maksymalny)	3.2 W – 4.5 W

Przetwornik

Całkowita rozdzielczość przetwornika	5 Mpx w przybliżeniu
Typ przetwornika	1/2.7 inch CMOS

Liczba aktywnych pikseli obrazu (szerokość × wysokość)	2,592 x 1,944
Czułość	
Obraz kolorowy (lx) (czułość mierzona zgodnie z IEC 62676 część 5)	0.15 lx
Zakres dynamiki	
Duży zakres dynamiki (HDR) (dB)	120 dB
Optyczny	
Ogniskowa obiektywu (mm)	3.2 mm
Apertura obiektywu (/F)	1.6 /F
Pole widzenia (°)	100.8°
Pole widzenia teleobiektywu (°)	69.2°
Funkcje wizyjne	
Tryb dualny	Automatyczny (regulowane punkty przełączania); Kolor; Monochromatyczny
Funkcje kamery	Obraz lustrzany; Obrót o 90°; Obrót o 180°; Obrót o 270°, w tym tryb pionowy; Kompensacja tła (BLC); Poprawa ostrości; Inteligentne odmgławianie; Licznik pikseli; Nasyce- nie; Jasność; Dodawanie znaku wodnego na obrazie; Wyświetlanie informacji na obrazie; Lokalizacja
Balans bieli (K)	2,000 K – 10,000 K
Tryby balansu bieli	Podstawowy; Standardowy; Tryb ręczny; Tryb stałego poziomu; 3 tryby automatyczne; Automatycznie - lampa sodowa
Czasy otwarcia migawki	Automatic Electronic Shutter (AES); 1/15,000 max; Migawka domyślna; min. 1/25 [30]
Maksymalna liczba prywatnych obszarów	8
Strumieniowe przesyłanie obrazu	
Kompresja obrazu	H.264 (ISO/IEC 14496-10); M-JPEG; H.265/HEVC
Strumieniowanie	Wiele konfigurowanych strumieni w kodowaniu H.265; H.264 and M-JPEG; Możliwość konfigurowania

	częstotliwości odświeżania i szerokości pasma; Bosch Intelligent Streaming
Opóźnienie przetwarzania kamery	<120ms
Struktura GOP	IP
Częstotliwość odświeżania (fps)	1 fps – 30 fps
Stosunek sygnał / szum (dB)	>55 dB
Rozdzielczość obrazu (poz. × pion.)	5 Mpx (4:3), 2592 × 1944, do 0,1 Mpx (4:3), 320 × 240 3,8 Mpx (16:9), 2592 × 1456 do 0,1 Mpx (16:9), 512 × 288

Analiza zawartości obrazu

Typ analizy	Intelligent Video Analytics Pro: IVA Pro Buildings
Wyzwalacze alarmu	Dowolny obiekt; Obiekt w polu; Przecięcie linii; Wejście na pole/opuszczenie pola; Podejrzane zachowanie; Przemieszczanie się trasą; Zliczanie; Obłożenie; Zmiana warunków; Wyszukiwanie podobnych elementów; Obiekty zatrzymujące się lub zaczynające się poruszać
Klasy obiektów	Osoba; Pojazd
Filtry obiektów	Czas trwania; Rozmiar; Współczynnik proporcji; Kierunek; Kolor
Tryby śledzenia	Śledzenie podstawowe (2D)
Liczba możliwych reguł alarmowych (równoczesnych)	16
Funkcje dodatkowe	Wykrywanie sabotażu

Wejścia i wyjścia

Ethernet	Ekranowane złącze RJ45
Analogowe wyjście wizyjne	CVBS: 1,0 Vp-p/75 Ω kompozytowe, 720 x 480 (NTSC), 720 x 576(PAL) do montażu

Nośnik pamięci

Wewnętrzny nośnik zapisu	5-s-pre-alarm-recording
Slot karty pamięci	Micro SDHC; Micro SDXC (do nagrywania w jakości HD zalecana jest karta pamięci klasy 6 lub wyższej)

Pojemność karty pamięci (GB)	32 GB do kart Micro SDHC; 2 TB do kart Micro SDXC
Przemysłowe karty SD	Wyjątkowo długi czas eksploatacji i obsługa monitorowania stanu, co pozwala wcześniej sygnalizować konieczność obsługi serwisowej

Bezpieczeństwo danych

Element zabezpieczający	RSA 4096 bitów; AES/CBC 256 bitów
PKI	Certyfikaty X.509
Kompleksowe szyfrowanie	Pełne kompleksowe z obsługą systemu VMS
Szyfrowanie	TLS 1.2; AES 256; AES 128; TLS 1.3
Szyfrowanie lokalnej pamięci masowej	XTS-AES
Uwierzytelnianie wideo	MD5; SHA-1; SHA-256; Suma kontrolna
Ochrona oprogramowania układowego	Podpisane oprogramowanie układowe; Bezpieczne uruchamianie

Platforma

Common Product Platform	CPP14.3
-------------------------	---------

Sieć

Typ sieci Ethernet	10/100BASE-T
--------------------	--------------

Integracja systemu

Protokoły / standardy	IPv4; IPv6; UDP; TCP; HTTP; HTTPS; RTP/RTCP; IGMP V2/V3; ICMP; ICMPv6; RTSP; FTP; ARP; DHCP; APIPA (Auto-IP, link local address); NTP (SNTP); SNMP (V1, MIBII); SNMP (V3, MIBII); DNS; DNSv6; DDNS (DynDNS.org, selfHOST.de, no-ip.com); SMTP; iSCSI; UPnP (SSDP); DiffServ (QoS); LLDP; SO-AP; CHAP; Digest authentication
Zgodność	ONVIF Profile S; ONVIF Profile G; ONVIF Profile T; Auto-MDIX; ONVIF Profile M

Parametry mechaniczne

Zakres obrotu (°)	0° - 355°
-------------------	-----------

Zakres pochylania (°)	0° - 75°
Zakres obrotu osiowego (°)	0° - 355°
Wymiary (Ø x wys.) (mm)	123 mm x 69.2 mm
Wymiary (Ø x wys.) (in)	4.84 in x 2.72 in
Masa (g)	480 g
Masa (lb)	1.06 lb
Kolor	Biały
Kolorystyka (RAL)	RAL 9003 Biały sygnałowy (czysta biel)
Materiał kopułki	Przezroczysta, poliwęglanowa
Typ montażu	Przezroczysta z powłoką odporną na zarysowania
Materiał	Obudowa ze stopu aluminium z membraną osuszającą i wodoszczelnym obszarem podłączania
Typ montażu	Do montażu powierzchniowego

Warunki otoczenia

Temperatura pracy (°C)	-30 °C - 50 °C
Temperatura pracy (°F)	-22 °F - 122 °F
Temperatura zimnego startu (°C)	-20 °C
Temperatura zimnego startu (°F)	-4 °F
Temperatura przechowywania (°C)	-50 °C - 70 °C
Temperatura przechowywania (°F)	-58 °F - 158 °F
Wilgotność względna robocza, bez skraplania (%)	5% - 93%
Wilgotność względna robocza, ze skraplaniem (%)	5% - 100%
Wilgotność względna przechowywania (%)	5% - 95%
Odporność na uderzenia	IK10
Stopień ochrony IP	IP66
Zrównoważony rozwój	Bez PVC
Kraj pochodzenia	Tajlandia

Informacje do zamówień

NUE-3703-F04 Mikrokop. 5MP HDR 101° IP66 IK10

Stałopozycyjna kamera kopułkowa 30 kl./s do monitoringu zewnętrznego z kompresją obrazu H.264/H.265 i IVA Pro Buildings, 5 Mpx, obiektów 101°, IP66, IK10, zgodność z NDAA
Numer zamówienia **NUE-3703-F04**

Akcesoria

NDA-3082-PIP Podstawa do mon. podwieszanego, 123mm

Podstawa do montażu podwieszanego do kamery zewnętrznej FLEXIDOME micro 3100i
Numer zamówienia **NDA-3082-PIP**

NDA-5080-CMB Puszka do montażu narożnego 45°, 110 mm

Puszka do montażu narożnego do kamer FLEXIDOME panoramic 5100i indoor i FLEXIDOME micro 3100i, kąt pochylenia 45°
Numer zamówienia **NDA-5080-CMB**

NDA-5081-PLEN Zest. do mont. sufitowego Plenum, 110 mm

Zestaw do montażu podwieszanego do kamer FLEXIDOME panoramic 5100i i FLEXIDOME micro 3100i
Numer zamówienia **NDA-5081-PLEN**

NDA-MCBNC-01M Kabel analogowy, złącze BNC

Kabel analogowy o długości 0,1 m ze złączem BNC (gniazda żeńskie), umożliwiający podłączenie kamery do kabla koncentrycznego
Numer zamówienia **NDA-MCBNC-01M**

NDA-3083-LWMT Mont ścienny, kątowny, do FLEXIDOME 3100i

L-kształtny uchwyt do montażu ściennego z podparciem dla 4S i puszką przyłączeniowej do kamer FLEXIDOME indoor 3100i, FLEXIDOME indoor 3100i IR FLEXIDOME outdoor 3100i IR, FLEXIDOME micro 3100i indoor, FLEXIDOME micro 3100i outdoor, FLEXIDOME indoor 5100i, FLEXIDOME indoor 5100i IR, FLEXIDOME outdoor 5100i, FLEXIDOME outdoor 5100i IR
Numer zamówienia **NDA-3083-LWMT**

NDA-U-CBBS SMB, Dinion 3100i IR

Puszka połączeniowa do kamer DINION 3100i IR i FLEXIDOME micro 3100i do zastosowań zewnętrznych
Numer zamówienia **NDA-U-CBBS**

NDA-U-WMT Uchwyt do montażu podw. na ścianie

Uniwersalny uchwyt do montażu kamer kopułkowych na ścianie, biały
Numer zamówienia **NDA-U-WMT**

NDA-U-WMTG Uchwyt montażowy podw. ściana, puszka

Uniwersalny uchwyt do montażu na ścianie, umożliwiający montaż puszkę przyłączeniowej, tylko do stałopozycyjnych kamer kopułkowych, biały
Numer zamówienia **NDA-U-WMTG**

NDA-U-PMTE Przedłużenie rury montażowej 50cm

Rozszerzenie do uniwersalnego uchwyty do montażu na rurze, 50 cm, biały
Numer zamówienia **NDA-U-PMTE**

NDA-U-PMTG Uchwyt montażowy podw. rura, puszka

Uniwersalny uchwyt do montażu na rurze, umożliwiający montaż puszkę przyłączeniowej, tylko do stałopozycyjnych kamer kopułkowych, biały
Numer zamówienia **NDA-U-PMTG**

NDA-U-PMTS Uchwyt do montażu na rurze, 11cm

Uniwersalny uchwyt do montażu podwieszanego na rurze kamer kopułkowych, 11 cm, biały
Numer zamówienia **NDA-U-PMTS**

NDA-U-PMAS Adapter do montażu na słupie, mały

Adapter do montażu na słupie, mały
Uniwersalny adapter do montażu na słupie, biały; mały.
Numer zamówienia **NDA-U-PMAS**

NDA-U-PSMB Puszka do mont. podw. na ścianie/ suficie

Puszka do montażu powierzchniowego (SMB) do montażu ściennego lub do montażu na rurze.
Numer zamówienia **NDA-U-PSMB**

NDA-U-PMT Uchwyt do montażu na rurze, 31cm

Uniwersalny uchwyt do montażu na rurze kamer kopułkowych, 31 cm, biały
Numer zamówienia **NDA-U-PMT**



<https://www.boschsecurity.com>