

NUV-3702-F02 Micro-Domekamera 2MP HDR 137°

FLEXIDOME micro 3100i indoor



- ▶ Kompaktes Design für den diskreten Einsatz in Innenbereichen mit schneller und einfacher Installation und Einrichtung
- ▶ 1080p HD-Auflösung
- ▶ IVA Pro Buildings bietet zuverlässige Deep Learning-basierte Detektion von Personen und Fahrzeugen
- ▶ Ein großer Dynamikbereich (HDR) sorgt für die Sichtbarkeit aller Details sowohl in hellen als auch dunklen Bereichen der Szene
- ▶ Ein integriertes Secure Element mit Trusted Platform Module (TPM) gewährleistet ein Höchstmaß an Sicherheit für den Gerätezugriff und den Datentransport

FLEXIDOME micro 3100i für den Inneneinsatz ist diskret und kompakt. Sie bietet hochwertige Bilder für eine 24/7-Überwachung.

Dazu gehört das Deep Learning-basierte Video Analytics-Servicepaket IVA Pro Buildings. Es sorgt für eine zuverlässige Detektion in Innen- und Außenbereichen von Gebäuden und bietet ein integriertes Secure Element für höchste Datensicherheit.

Einzigartige Eck- und Deckenhalterungen ermöglichen eine diskrete Montage.

Außerdem sind die Kameras mit den modularen Halterungen von Bosch kompatibel.

Funktionen

High Dynamic Range

Die Kamera verfügt über einen großen Dynamikbereich (HDR). Er basiert auf einem Vorgang, bei dem Aufnahmen bei unterschiedlicher Belichtung aufgenommen werden, wodurch mehr Details in hellen und dunklen Bereichen derselben Szene erfasst werden. Dies führt dazu, dass Sie Objekte und Merkmale leicht unterscheiden können, z. B. Gesichter bei hellem Gegenlicht.

Intelligent Video Analytics Pro (IVA Pro Buildings)

Die Kamera wird mit vorinstalliertem IVA Pro Buildings geliefert und ermöglicht eine zuverlässige Deep Learning-basierte Detektion und Verfolgung von Personen und Fahrzeugen. Sie ist resistent gegen Falschauslösungen, die durch anspruchsvolle Umgebungen mit Regen, Wind (sich bewegende Bäume), Schnee, Hagel, Wasserreflexionen, Schatten oder Ungeziefer verursacht werden können, und detektiert, verfolgt und klassifiziert Objekte. Ein Smart Set von Alarm- und Zählerregeln alarmiert Sie, wenn vordefinierte Alarme ausgelöst werden, und ermöglicht hocheffiziente forensische Analysen und Durchsuchungen der Aufzeichnungen. Der Konfigurationsaufwand wird durch den Wegfall der Kalibrierung minimiert und vereinfacht.

Intelligentes Streaming und H.265 Encodierung

Die Kamera basiert auf der höchst effizienten und leistungsfähigen H.264- und H.265/HEVC-Codierungsplattform.

Intelligentes Streaming ist in der Lage, qualitativ hochwertige und hochauflösende Videos bei sehr geringer Netzwerkbelastung zu liefern.

Mit einer Verdoppelung der Kodierungseffizienz sorgt H.265 zudem für noch mehr Einsparungen bei der Bitrate.

Modulares Zubehör

Es ist ein komplettes Sortiment an modularem Zubehör erhältlich, das ein einheitliches Design für verschiedene Kameras und eine Vielzahl an Installationsoptionen ermöglicht. Zu den verfügbaren Optionen gehören die Wand- oder Rohrmontage, eine Eckmontagebox und ein Montage-Kit für den Deckeneinbau.

Dezentrale Aufzeichnung

Stecken Sie eine Speicherkarte in den Kartenschlitz, um bis zu 2 TB lokaler Alarmaufzeichnung zu speichern. Die Voralmaufzeichnung im Arbeitsspeicher reduziert die Aufzeichnungsbandbreite im Netzwerk und verlängert die effektive Lebensdauer der Speicherkarte. Die erweiterte dezentrale Aufzeichnung ist dank Kombination der folgenden Funktionen eine zuverlässige Speicherlösung:

- SD-Karten-Unterstützung für Industrieanforderungen ermöglicht eine äußerst lange Lebensdauer
- Zustandsüberwachung von SD-Karten für Industrieanforderungen ermöglicht frühzeitige Wartungsmeldungen

DORI-Reichweite

DORI (Detect, Observe, Recognize, Identify, dt.: Detektieren, Beobachten, Erkennen, Identifizieren) ist ein Standardsystem (EN 62676-4), mit dem die Fähigkeit einer Person, die ein Video ansieht, zur Unterscheidung von Personen oder Objekten innerhalb eines überwachten Bereichs definiert wird. Im Folgenden ist die maximale Entfernung aufgelistet, bei der eine Kamera-/Objektivkombination diese Kriterien erfüllen kann:

1080p-Kamera mit 2,49-mm-Objektiv

DORI	DORI-Definition	Entfernung 2,49 mm	Horizontale Breite
Erfassen	25 px/m (8 px/ft)	15 m (50 ft)	77 m (252 ft)
Beobachten	63 px/m (19 px/ft)	6 m (20 ft)	30 m (100 ft)
Erkennen	125 px/m (38 px/ft)	3 m (10 ft)	15 m (50 ft)
Identifizieren	250 px/m (76 px/ft)	2 m (7 ft)	8 m (25 ft)

Einfache Montage

Die Stromversorgung der Kamera kann über ein PoE-konformes Netzwerkkabel erfolgen. Bei dieser Konfiguration ist für Bildübertragung, Stromversorgung und Steuerung der Kamera nur ein

Kabel erforderlich. Durch die Verwendung von PoE wird die Installation einfacher und kostengünstiger, da für Kameras keine Stromversorgung vor Ort erforderlich ist.

Datensicherheit

Durch spezielle Maßnahmen wird die höchstmögliche Sicherheit für den Gerätezugriff und den Datentransport gewährleistet. Der dreistufige Kennwortschutz mit Sicherheitsempfehlungen ermöglicht Benutzern die Anpassung des Gerätezugriffs. Der Zugriff über einen Webbrowser kann mithilfe von HTTPS geschützt werden. Der Schutz von Firmware-Updates ist durch authentifizierte sichere Uploads möglich. Die Kameras verfügen über eingebaute Secure Element (SE)-Hardware mit TPM-Funktionalität (Trusted Platform Module), um ein Höchstmaß an Datensicherheit und Privatsphärenschutz zu gewährleisten. Zusammen mit der Unterstützung der Public Key Infrastructure (PKI) ist ein hervorragender Angriffsschutz gewährleistet. Die Kameras unterstützen außerdem die 802.1x-Netzwerkauthentifizierung mit EAP/TLS sowie eine RSA-Verschlüsselung mit Schlüssellängen von bis zu 4096 Bit und gewährleisten die Datensicherheit über das Jahr 2030 hinaus. Vorteile der erweiterten Zertifikatbearbeitung:

- Bosch Ursprungs-Gerätezertifikat vorinstalliert
- Bei Bedarf automatisch erstellte, selbstsignierte eindeutige Zertifikate
- Client- und Serverzertifikate für die Authentifizierung
- Client-Zertifikate als Authentizitätsnachweis
- Zertifikate mit verschlüsselten privaten Schlüsseln

Bosch Remote Portal

Die Cloud-Infrastruktur Remote Portal ermöglicht die sichere Verwaltung der verbundenen Bosch Geräte. Das Remote Portal unterstützt:

- Vollständige Erstkonfiguration Ihrer angeschlossenen Bosch Geräte (online oder offline).
- Aktualisierung der Firmware für einzelne oder mehrere Geräte.
- Verwaltung von Zertifikaten.
- Überwachung des Systemzustands der verbundenen Bosch Geräte.

Systemintegration und ONVIF-Konformität

Die Kamera entspricht den ONVIF Profile S, ONVIF Profile G, ONVIF Profile M- und ONVIF Profile T-Spezifikationen. Zur H.265-Konfiguration unterstützt die Kamera Media Service 2, was Teil von ONVIF Profile T ist. Dies gewährleistet die Interoperabilität zwischen Netzwerkvideoprodukten unterschiedlicher Hersteller.

Drittanbieter-Integratoren können leicht auf die internen Funktionen der Kamera zugreifen, um sie in große Projekte zu integrieren. Weitere Informationen finden Sie auf der IPP-Website (Integration Partner Program) unter ipp.boschsecurity.com.

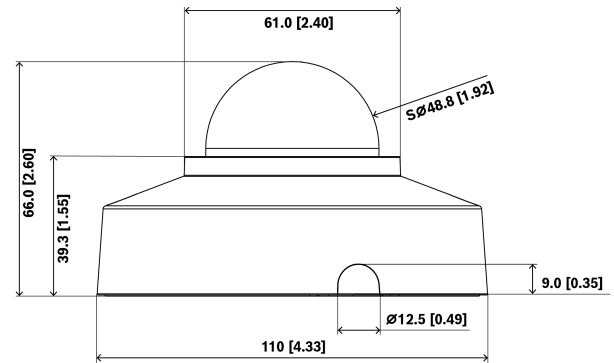
Regulatorische Informationen

Standard	Typ
Emissionen	EN 55032 (Klasse A) CFR 47 FCC Teil 15 (Klasse A) VCCI (Klasse A) AS/NZS CISPR32 (Klasse A)
Störfestigkeit	EN 55035 EN 61000-6-1 EN 61000-6-2
Umgebung	IEC 60068-2-1 IEC 60068-2-2 IEC 60068-2-6 IEC 60068-2-14 IEC 60068-2-27 EN IEC 63000: 2018 RoHS EU, 2011/65/EU und 2015/863/EU WeEE EU, 2012/19/EU Verpackung EU, 94/62/EU N2580-1 (Bosch-Standard) N33.6 (Bosch-Standard)
Sicherheit	EN IEC 62368-1 IEC 62368-1 UL 62368-1
Bildqualität	IEC 62676-5
Farbdarstellung	ITU-R BT.709-6
ONVIF-Konformität	EN 50132-5-2, EN 62676-2
Stoßfestigkeit	EN 62262 (IK08): 2002
Kennzeichnungen	CE, FCC, UL, WEEE, RCM, VCCI, UKCA, BIS, KCC, CMIM
Konformität	NDAA-konform

Region	Zertifizierungen/Güteszeichen
Europa	CE
USA	UL CAP Cybersecurity Assurance Program
Großbritannien	UKCA

Region	Zertifizierungen/Güteszeichen
Marokko	CMIM

Planungshinweise



Abmessungen in mm (Zoll)

Im Lieferumfang enthaltene Teile

Menge	Komponente
1	FLEXIDOME micro 3100i Gerät für den Inneneinsatz
1	TR15-Schlüssel
1	Montageaufkleber
1	Schnellstartanleitung
1	Sicherheitsinformationen
3	UX-Etikett für Installation

Technische Daten

Elektrisch

PoE-Eingang	PoE IEEE 802.3af / 802.3at Type 1, Class 3
Leistungsaufnahme PoE (W) (typisch – maximal)	3.2 W – 4.5 W

Sensor

Sensorexel insgesamt	2 MP ca.
Sensortyp	1/2.8 inch CMOS
Effektive Pixel (H x V)	1,920 x 1,080

Empfindlichkeit

Farbe (lx) (Empfindlichkeit gemessen gemäß IEC 62676-5)	0.10 lx
---	---------

Dynamikbereich

Hoher dynamischer Bereich (HDR) (dB)	120 dB
--------------------------------------	--------

Optisch

Objektivbrennweite (mm)	2.49 mm
Objektivöffnung (/F)	1.7 /F
Horizontales Sichtfeld (°)	137°
Vertikales Sichtfeld (°)	72.8°

Videofunktionen

Tag/Nacht	Auto (anpassbare Schaltepunkte); Farbe; Monochrom
Kamerafunktionalität	Spiegelbild; Rotation 90°; Rotation 180°; Rotation 270° einschließlich aufrechter Modus; Gegenlichtkontrolle (BLC); Schärfenoptimierung; Intelligente Heizung; Pixelzählung; Sättigung; Helligkeit; Wasserzeichen für Video; Display-Stempel; Standort
Weißabgleich (K)	2,000 K – 10,000 K
Weißabgleichmodi	Basis; Standard; Manueller Modus; Haltemodus; 3 automatische Modi; Natriumleuchte auto
Verschlussmodi	Automatic Electronic Shutter (AES); 1/15,000 max; Default-Shutter, 1/25 [30] min
Anzahl der Privatzenen	8

Video-Streaming

Videokomprimierung	H.264 (ISO/IEC 14496-10); M-JPEG; H.265/HEVC
Streaming	Mehrere konfigurierbare Streams in H.265; H.264 and M-JPEG; Konfigurierbare Bildrate und Bandbreite; Bosch Intelligent Streaming
Kamera-Verarbeitungslatenz	<120ms
GOP-Struktur	IP
Bildfrequenz (fps)	1 fps – 30 fps
Video Signal-Rausch-Verhältnis (dB)	>55 dB

Videoauflösung (H x V)	HD 1080p (16:9), 1920 x 1080 bis 0,1 MP (16:9), 512 x 288
------------------------	---

Video-Content-Analyse

Analysetyp	Intelligent Video Analytics Pro: IVA Pro Buildings
Alarmauslöser	Jedes Objekt; Objekt in Feld; Linienüberschreitung; Feld betreten/verlassen; Herumlungern; Route folgen; Zählen; Belegung; Bedingungsänderung; Ähnlichkeitssuche; Objekte stoppen oder beginnen, sich zu bewegen
Objektklassen	Person, Fahrzeug
Objektfilter	Dauer; Größe; Bildformat; Richtung; Farbe
Tracking-Modi	Basis-Tracking (2D)
Anzahl der möglichen Alarmregeln (gleichzeitig)	16
Zusätzliche Funktionen	Tamper detection

Eingänge und Ausgänge

Ethernet	RJ45 (abgeschirmt)
Analoger Videoausgang	CVBS: 1,0 Vp-p/75 Ohm FBAS, 720 x 480 (NTSC) 720 x 576 (PAL) für die Installation

Speicher

Interner Speicher	5-s-pre-alarm-recording
Speicherkartensteckplatz	Micro SDHC; Micro SDXC (für HD-Aufzeichnungen werden Speicherkarten der Klasse 6 oder höher empfohlen)
Speicherkartenkapazität (GB)	32 GB für Micro SDHC, 2 TB für Micro SDXC-Karte
SD-Karten für Industrieanforderungen	Äußerst lange Lebensdauer und Unterstützung für Zustandsüberwachung ermöglichen frühzeitige Wartungsmeldungen

Datensicherheit

Secure Element	RSA 4096 Bit, AES/CBC 256 Bit
PKI	X.509-Zertifikate

End-to-End-Verschlüsselung	Vollständiges End-to-End mit unterstützten VMs
Verschlüsselung	TLS 1.2; AES 256; AES 128; TLS 1.3
Lokale Speicherverschlüsselung	XTS-AES
Video-Authentifizierung	MD5; SHA-1; SHA-256; Checksum
Firmware-Schutz	Signierte Firmware; sicherer Start

Plattform

Gemeinsame Produktplattform	CPP14.3
Speicher (MB)	1.024 MB RAM, 8.192 MB Flash

Netzwerk

Ethernet-Typ	10/100BASE-T
--------------	--------------

Systemintegration

Protokolle/Standards	IPv4; IPv6; UDP; TCP; HTTP; HTTPS; RTP/RTCP; IGMP V2/V3; ICMP; ICMPv6; RTSP; FTP; ARP; DHCP; APIPA (Auto-IP, link local address); NTP (SNTP); SNMP (V1, MIBII); SNMP (V3, MIBII); DNS; DNSv6; DDNS (DynDNS.org, selfHOST.de, no-ip.com); SMTP; iSCSI; UPnP (SSDP); DiffServ (QoS); LLDP; SOAP; CHAP; Digest authentication
Entspricht	ONVIF Profile S; ONVIF Profile G; ONVIF Profile T; Auto-MDIX; ONVIF Profile M

Mechanisch

Schwenkbereich	0° - 355°
Min. und max. Neigebereich (°)	0° - 75°
Rollbereich (°)	0° - 355°
Abmessungen (Ø x H) (mm)	110 mm x 66 mm
Abmessungen (Ø x H) (in)	4.33 in x 2.6 in
Gewicht (g)	230 g
Gewicht (lb)	0.51 lb
Farbe	Weiß
Farbe (RAL)	RAL 9003 Signalweiß

Kuppelmaterial	Klares Polycarbonat
Montageart	Transparent mit kratzfester Beschichtung
Material	Polycarbonat gehäuse
Montageart	Aufputzmontage

Umgebungsbedingungen

Betriebstemperatur (°C)	0 °C - 40 °C
Betriebstemperatur (°F)	32 °F - 104 °F
Lagertemperatur (°C)	-30 °C - 70 °C
Lagertemperatur (°F)	-22 °F - 158 °F
Relative Feuchtigkeit bei Betrieb, nicht kondensierend (%)	5% - 93%
Relative Feuchtigkeit unter Betriebsbedingungen, kondensierend (%)	5% - 100%
Relative Luftfeuchtigkeit bei Lagerung	5% - 95%
Stoßfestigkeit	IK08
Nachhaltigkeit	PVC-frei
Ursprungsland	Thailand

Bestellinformationen

NUV-3702-F02 Micro-Domekamera 2MP HDR 137°

Feststehende Dome-Kamera für den Inneneinsatz mit 30 Bildern pro Sekunde mit H.264/H.265 und IVA Pro Buildings, 2MP, 137° Objektiv, IK08, NDAA-konform
 Bestellnummer **NUV-3702-F02** | App.Schl. **4646** Vepos **8377**

Zubehör

NDA-3081-4S 4S-Adapterplatte f. NDV-3000 innen Micro

4S Adapterplatte für FLEXIDOME micro 3100i indoor
 Bestellnummer **NDA-3081-4S** | App.Schl. **4626** Vepos **3680**

NDA-5081-TM Neigehalterung 20°, 110mm

Neigebefestigung (20°) für FLEXIDOME panoramic 5100i indoor und FLEXIDOME Micro 3100i indoor
 Bestellnummer **NDA-5081-TM** | App.Schl. **4646** Vepos **1130**

NDA-5081-PIP Hänge-Adapterplatte, 110mm

Hängeadapterplatte für Kameras der FLEXIDOME micro 3000i indoor Serie und FLEXIDOME panoramic 5100i Serie
 Bestellnummer **NDA-5081-PIP** | App.Schl. **4646** Vepos **1131**

NDA-3081-PC Lackierbare Abdeckung FD micro 3100i**4x**

Lackierbare Abdeckung (4 Stück) für FLEXIDOME micro 3100i indoor

Bestellnummer **NDA-3081-PC** |**NDA-3083-LWMT Wandhalterung L-Form für FLEXIDOME 3100i**

L-förmige Wandhalterung für 4S und Anschlussdose für FLEXIDOME indoor 3100i, FLEXIDOME indoor 3100i IR, FLEXIDOME outdoor 3100i IR, FLEXIDOME micro 3100i indoor, FLEXIDOME micro 3100i outdoor, FLEXIDOME indoor 5100i, FLEXIDOME indoor 5100i IR, FLEXIDOME outdoor 5100i, FLEXIDOME outdoor 5100i IR

Bestellnummer **NDA-3083-LWMT** | App.Schl. **4646** Vepos **8514****NDA-5080-CMB Box Eckmontage 45°, 110 mm**

Eckhalterung für FLEXIDOME panoramic 5100i indoor und FLEXIDOME micro 3100i, 45° Neigungswinkel

Bestellnummer **NDA-5080-CMB** | App.Schl. **4646** Vepos **4007****NDA-5081-PLEN Deckeneinbau-Kit Lüft.kanalgeeign. 110mm**

Für Lüftungskanäle geeignetes

Deckeneinbauhalterungs-Kit für FLEXIDOME panoramic 5100i und FLEXIDOME micro 3100i

Bestellnummer **NDA-5081-PLEN** | App.Schl. **4646** Vepos **4002****NDA-MCBNC-01M Analogkabel, BNC-Stecker**

0,1 m langes analoges Kabel zu BNC (Buchse) für die Verbindung einer Kamera mit einem Koaxialkabel

Bestellnummer **NDA-MCB-NC-01M** | App.Schl. **4646** Vepos **0484****NDA-U-WMT Wandhalterung, hängend**

Universal-Wandhalterung für Dome-Kameras, weiß

Bestellnummer **NDA-U-WMT** | App.Schl. **4646** Vepos **5009****NDA-U-WMTG Wandhalterung, hängend, Anschlussdose**Universal-Wandhalterung, nur kompatibel mit Anschlussdose für feststehende Dome-Kameras, weiß
Bestellnummer **NDA-U-WMTG** |**NDA-U-PMTE Rohrverlängerung, hängend, 50cm**

Verlängerung für Universal-Rohrhalterung, 50 cm, weiß

Bestellnummer **NDA-U-PMTE** | App.Schl. **4646** Vepos **5011****NDA-U-PMTG Rohrhalterung, hängend, Anschlussdose**Universal-Rohrhalterung, nur kompatibel mit Anschlussdose für feststehende Dome-Kameras, weiß
Bestellnummer **NDA-U-PMTG** |**NDA-U-PMTS Hängende Rohrhalterung, 11cm**

Hängende Universal-Rohrhalterung für Dome-Kameras, 11 cm, weiß

Bestellnummer **NDA-U-PMTS** | App.Schl. **4970** Vepos **5046****NDA-U-PMAS Adapter für Masthalterung, klein**

Adapter für Masthalterung, klein

Universaladapter für Masthalterung, weiß, klein.

Bestellnummer **NDA-U-PMAS** | App.Schl. **4646** Vepos **5013****NDA-U-PSMB Hängebef. für Wand-/Deckenmontage, SMB**

Aufputz-Anschlussbox für Wand- oder Rohrmontage.

Bestellnummer **NDA-U-PSMB** | App.Schl. **4646** Vepos **5012****NDA-U-PMT Hängende Rohrhalterung, 31cm**

Universal-Rohrhalterung für Dome-Kameras, 31 cm, weiß

Bestellnummer **NDA-U-PMT** | App.Schl. **4646** Vepos **5010**

Vertreten von:

Europe, Middle East, Africa:
Bosch Security Systems B.V.
P.O. Box 80002
5600 JB Eindhoven, The Netherlands
www.boschsecurity.com/xc/en/contact/
www.boschsecurity.com

Germany:
Bosch Sicherheitssysteme GmbH
Robert-Bosch-Platz 1
D-70839 Gerlingen
www.boschsecurity.com