

## NUV-3702-F04H Microdomo 2MP HDR 106° HDMI

### FLEXIDOME micro 3100i indoor



- ▶ Diseño compacto para un uso discreto en interiores con un proceso rápido y sencillo de instalación y configuración
- ▶ Resolución HD de 1080p
- ▶ IVA Pro Buildings ofrece una detección fiable de personas y vehículos basada en aprendizaje profundo
- ▶ Amplio rango dinámico (HDR) para ver todos los detalles en las zonas claras y oscuras de la escena
- ▶ Secure Element integrado con Trusted Platform Module (TPM) para garantizar el máximo nivel de seguridad para el acceso al dispositivo y la transferencia de datos

La cámara FLEXIDOME micro 3100i indoor tiene un diseño discreto y compacto, y ofrece imágenes de alta calidad para vigilar las 24 horas del día. Incluye Video Analytics basado en aprendizaje profundo de IVA Pro Buildings, para proporcionar una detección fiable en los edificios y sus alrededores, y Secure Element integrado para ofrecer el máximo nivel de seguridad de datos. Gracias a la función de salida HDMI, se puede conectar directamente a un Monitor, lo que lo convierte en una opción ideal para comercios. Los exclusivos soportes para montaje en esquina y en techo apto para plenum permiten un montaje discreto. Además, las cámaras son compatibles con los soportes modulares Bosch.

#### Funciones

##### Alto rango dinámico

La cámara tiene un alto rango dinámico. Se basa en un proceso de exposición múltiple que captura más detalles en las zonas iluminadas y en las sombras, incluso en la misma escena. Como resultado, puede distinguir fácilmente los objetos y los detalles, por ejemplo, rostros con un contraluz intenso.

##### Intelligent Video Analytics Pro (IVA Pro Buildings)

La cámara se suministra con IVA Pro Buildings preinstalado y ofrece detección y seguimiento fiables de personas y vehículos basados en aprendizaje profundo. Es resistente a los falsos activadores provocados por entornos difíciles con lluvia, viento (árboles en movimiento), nieve, granizo y reflejos de agua, así como sombras e insectos, lo que permite detectar los objetos, hacerles un seguimiento y clasificarlos.

Un conjunto inteligente de reglas de alarma y contador avisa cuando se activan las alarmas predefinidas y permite realizar búsquedas científicas muy eficientes con la ayuda de las grabaciones. El esfuerzo de configuración se minimiza y se hace más fácil eliminando la necesidad de calibración.

##### Codificación H.265 y transmisión inteligente

La cámara se ha diseñado en la plataforma de codificación más eficaz y potente H.264 y H.265/HEVC.

La transmisión inteligente puede ofrecer vídeo de alta calidad y alta resolución con una carga muy baja de la red.

Además, con una codificación dos veces más eficiente, H.265 añade un ahorro superior de velocidad de bits.

### Accesorios modulares

Existe una gama completa de accesorios modulares que permiten utilizar un diseño coherente entre distintas cámaras y ofrecen una amplia gama de posibilidades de instalación. Las opciones disponibles incluyen el montaje mural o en techo, una caja de montaje en esquina y un kit de montaje empotrado en el techo.

### Grabación de forma local

Inserte una tarjeta de memoria en la ranura para tarjeta para almacenar una grabación con alarma local de hasta 2 TB. La grabación previa a la alarma en la RAM reduce el ancho de banda de grabación en la red y amplía la vida efectiva de la tarjeta de red. Su grabación avanzada en origen proporciona una solución de almacenamiento fiable mediante la combinación de estas funciones:

- La compatibilidad con tarjetas SD de uso industrial permite disfrutar de una vida útil extrema
- La monitorización del estado de las tarjetas SD de uso industrial proporciona indicaciones anticipadas de servicio.

### Salida HDMI

La cámara incorpora la tecnología HDMI®. La cámara admite una salida con resolución de hasta 1080p para la transmisión en directo a un sistema de vigilancia público, lo que la hace ideal para el uso en comercios o para visualización de vídeo local.

### Cobertura DORI

DORI (Detectar, Observar, Reconocer, Identificar) es un sistema estándar (EN-62676-4) para definir la capacidad que tiene una persona al mirar el vídeo para distinguir personas u objetos dentro de un área de cobertura. A continuación se muestra la distancia máxima a la que una combinación de cámara/lente puede cumplir estos criterios:

#### Cámara de 1080p con lente de 3,2 mm

| DORI           | Definición de DORI      | Distancia 3,2 mm  | Anchura horizontal |
|----------------|-------------------------|-------------------|--------------------|
| Detección      | 25 px/m<br>(8 px/pie)   | 29 m<br>(95 pies) | 77 m<br>(252 pies) |
| Observación    | 63 px/m<br>(19 px/pie)  | 11 m<br>(38 pies) | 30 m<br>(100 pies) |
| Reconocimiento | 125 px/m<br>(38 px/pie) | 6 m<br>(19 pies)  | 15 m<br>(50 pies)  |
| Identificación | 250 px/m<br>(76 px/pie) | 3 m<br>(9 pies)   | 8 m<br>(25 pies)   |

### Instalación sencilla

La cámara puede recibir suministro de energía mediante una conexión de cable de red compatible con alimentación por Ethernet (PoE). Con esta configuración, solo se necesita una única conexión del cable para ver, alimentar y controlar la cámara. El uso de alimentación por Ethernet o PoE facilita la instalación y la hace más rentable, ya que las cámaras no necesitan una fuente de alimentación local.

### Seguridad de datos

Se han emprendido medidas especiales para garantizar un máximo nivel de seguridad para el acceso a los dispositivos y para el transporte de datos. La protección con contraseña de tres niveles con las recomendaciones de seguridad permite a los usuarios personalizar el acceso a los dispositivos. Además, el acceso al navegador Web puede protegerse mediante HTTPS y las actualizaciones del firmware también se pueden proteger con cargas seguras autenticadas. Las cámaras disponen de hardware integrado de Secure Element (SE) que proporciona la funcionalidad principal de Trusted Platform Module (TPM) con el fin de garantizar los niveles más altos de seguridad de datos y protección de privacidad. Junto con la compatibilidad con la infraestructura de clave pública (PKI), se garantiza una protección superior frente a ataques malintencionados. Las cámaras también admiten longitudes de clave de codificación RSA de hasta 4096 bits, lo que garantiza la seguridad de los datos más allá de 2030, y autenticación de red 802.1x con EAP/TLS. La manipulación avanzada de certificados ofrece lo siguiente:

- Certificado Bosch de dispositivo de origen preinstalado
- Posibilidad de crear automáticamente certificados exclusivos y autofirmados siempre que sea necesario
- Certificados de cliente y de servidor para tareas de autenticación
- Certificados de cliente para comprobar la autenticidad
- Certificados con claves privadas codificadas

### Remote Portal de Bosch

Con la infraestructura de nube segura, Remote Portal, podrá gestionar sus dispositivos Bosch conectados. Desde Remote Portal es posible realizar las acciones siguientes:

- Realizar la configuración inicial completa de los dispositivos Bosch conectados (en línea y sin conexión).
- Actualizar el firmware de uno o más dispositivos.
- Gestionar los certificados.
- Monitorizar el estado de sus dispositivos Bosch conectados.

### Integración del sistema y conformidad con ONVIF

La cámara cumple con las especificaciones de ONVIF Profile S, ONVIF Profile G, ONVIF Profile M y ONVIF Profile T. Para la configuración de H.265, la cámara es compatible con Media Service 2, que forma parte de ONVIF Profile T. El cumplimiento de estos estándares garantiza la interoperabilidad entre productos de vídeo en red con independencia del fabricante.

Los integradores de otros fabricantes pueden acceder fácilmente al conjunto de funciones internas de la cámara para su integración en proyectos grandes. Visite el sitio web de Integration Partner Program (IPP) de Bosch ([ipp.boschsecurity.com](http://ipp.boschsecurity.com)) para obtener más información.

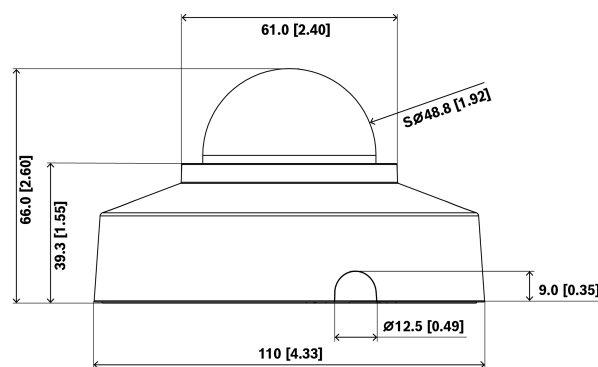
### Información reglamentaria

| Norma                              | Escriba  |
|------------------------------------|--|
| Emisión                            | EN 55032 (Clase A)<br>CFR 47 FCC apartado 15 (Clase A)<br>VCCI (clase A)<br>AS/NZS CISPR32 (clase A)   |
| Inmunidad                          | EN 55035<br>EN 61000-6-1<br>EN 61000-6-2   |
| Especificaciones ambientales       | IEC 60068-2-1<br>IEC 60068-2-2<br>IEC 60068-2-6<br>IEC 60068-2-14<br>IEC 60068-2-27<br>EN IEC 63000: 2018<br>UE RoHS, 2011/65/UE y 2015/863/UE<br>UE RAEE, 2012/19/UE<br>Embalaje UE, 94/62/UE<br>N2580-1 (estándar de Bosch)<br>N33.6 (estándar de Bosch) |
| Seguridad                          | EN IEC 62368-1<br>IEC 62368-1<br>UL 62368-1  |
| Rendimiento de imágenes            | IEC 62676-5  |
| Representación de colores          | ITU-R BT.709-6   |
| Cumplimiento de la normativa ONVIF | EN 50132-5-2, EN 62676-2   |
| Protección contra impactos         | EN 62262 (IK08): 2002  |

| Norma       | Escriba  |
|-------------|--|
| Marcado     | CE, FCC, UL, WEEE, RCM, VCCI, UKCA, BIS, KCC, CMIM |
| Conformidad | Cumple con la legislación NDAA                     |

| Región      | Marcas de calidad/cumplimiento normativo |                                 |
|-------------|--|---------------------------------|
| Europa      | CE                                       |                                 |
| EE. UU.     | UL CAP                                   | Cybersecurity Assurance Program |
| Reino Unido | UKCA                                     |                                 |
| Marruecos   | CMIM                                     |                                 |

### Notas de configuración/instalación



Dimensiones en mm (pulgadas)

### Piezas incluidas

| Cantidad | Componente                               |
|----------|--|
| 1        | Dispositivo FLEXIDOME micro 3100i indoor |
| 1        | Llave TR15                               |
| 1        | Etiqueta adhesiva de montaje             |
| 1        | Guía de instalación rápida               |
| 1        | Información de seguridad y protección    |
| 3        | Etiqueta de UX para el instalador        |

### Especificaciones técnicas

#### Especificaciones eléctricas

|   |  |
|---|--|
| Entrada PoE                                   | PoE IEEE 802.3af / 802.3at Type 1, Class 3 |
| Consumo de potencia PoE (W) (típico - máximo) | 3.2 W - 4.5 W                              |

**Sensor**

|                           |                 |
|---------------------------|-----------------|
| Tipo de sensor            | 1/2.8 inch CMOS |
| Píxeles efectivos (H x V) | 1,920 x 1,080   |

**Sensibilidad**

|   |         |
|---|---------|
| Color (lx) (sensibilidad medida según IEC 62676, sección 5) | 0.10 lx |
|---|---------|

**Rango dinámico**

|                                |        |
|--------------------------------|--------|
| Alto rango dinámico (HDR) (dB) | 120 dB |
|--------------------------------|--------|

**Óptica**

|                                 |        |
|---------------------------------|--------|
| Longitud focal de la lente (mm) | 3.2 mm |
| Apertura de la lente (/F)       | 1.6 /F |
| Campo de visión horizontal (°)  | 106°   |
| Campo de visión vertical (°)    | 56°    |

**Funciones de vídeo**

|                                  |  |
|----------------------------------|--|
| Día/noche                        | Automático (puntos de conmutación ajustables); Color; Monocromo  |
| Funcionalidad de cámara          | Imagen reflejada; Rotación 90°; Rotación 180°; Rotación 270° incluido el modo vertical; Compensación de contraluz (BLC); Mejora de la nitidez; Intelligent Defog; Contador de píxeles; Saturación; Brillo; Marcas de agua en vídeo; Marcado en pantalla; Ubicación |
| Balance del blanco (K)           | 2,000 K – 10,000 K   |
| Modos de balance de blancos      | Básico; Estándar; Modo manual; Modo de espera; 3 modos automáticos; Lámpara de sodio automático  |
| Modos de obturador               | Automatic Electronic Shutter (AES); 1/15,000 max; Obturador predeterminado; 1/25 [30] mín.   |
| Número de máscaras de privacidad | 8  |

**Flujo de vídeo**

|                     |  |
|---------------------|--|
| Compresión de vídeo | H.264 (ISO/IEC 14496-10); M-JPEG; H.265/HEVC |
|---------------------|--|

|  |  |
|--|--|
| Streaming                              | Múltiples flujos configurables en H.265; H.264 and M-JPEG; Velocidad de imágenes y ancho de banda configurables; Bosch Intelligent Streaming |
| Latencia de procesamiento de la cámara | <120ms   |
| Estructura GOP                         | IP   |
| Velocidad de fotogramas (fps)          | 1 fps – 30 fps   |
| Relación señal-ruido del vídeo (dB)    | >55 dB   |
| Resolución de vídeo (H x V)            | HD 1080p (16:9), 1920 x 1080 a 0,1 MP (16:9), 512 x 288  |

**Análisis de contenido de vídeo**

|   |  |
|---|--|
| Tipo de análisis                                      | Intelligent Video Analytics Pro: IVA Pro Buildings   |
| Activadores de alarma                                 | Cualquier objeto; Objeto en campo; Cruce de línea; Entrar/salir del campo; Merodeo; Seguir ruta; Conteo; Ocupación; Cambio de estado; Búsqueda por similitud; Objetos que se detienen o empiezan a moverse |
| Clases de objeto                                      | Persona; vehículo  |
| Filtros de objeto                                     | Duración; Tamaño; Relación de aspecto; Dirección; Color  |
| Modos de seguimiento                                  | Seguimiento básico (2D)  |
| Número de reglas de alarma posibles (simultáneamente) | 16   |
| Funcionalidades adicionales                           | Detección de sabotaje  |

**Entradas y salidas**

|                           |  |
|---------------------------|--|
| Ethernet                  | RJ45 con apantallamiento   |
| Salida HDMI               | Conector micro HDMI con resolución de hasta 1080p y 30 ips                           |
| Salida de vídeo analógico | CVBS: 1,0 Vp-p/75 Ω compuesta, 720 x 480 (NTSC), 720 x 576 (PAL) para la instalación |

**Almacenamiento**

|                        |                         |
|------------------------|-------------------------|
| Almacenamiento interno | 5-s-pre-alarm-recording |
|------------------------|-------------------------|

|                                      |  |
|--------------------------------------|--|
| Ranura para tarjeta de memoria       | Micro SDHC; Micro SDXC (se recomienda una tarjeta de memoria de clase 6 o superior para la grabación HD)           |
| Capacidad de tarjeta de memoria (GB) | 32 GB para Micro SDHC; 2 TB para tarjeta Micro SDXC  |
| Tarjetas SD de uso industrial        | Vida útil extremada y soporte para la monitorización de estado que proporciona una indicación temprana de servicio |

### Seguridad de los datos

|                                 |   |
|---------------------------------|---|
| PKI                             | Certificados X.509                                |
| Cifrado de extremo a extremo    | De extremo a extremo completo con VMS compatibles |
| Cifrado                         | TLS 1.2; AES 256; AES 128; TLS 1.3                |
| Cifrado de almacenamiento local | XTS-AES   |
| Autenticación de vídeo          | MD5; SHA-1; SHA-256; Suma de comprobación         |

### Plataforma

|                              |         |
|------------------------------|---------|
| Plataforma común de producto | CPP14.3 |
|------------------------------|---------|

### Red

|                  |              |
|------------------|--------------|
| Tipo de Ethernet | 10/100BASE-T |
|------------------|--------------|

### Integración de sistemas

|                       |  |
|-----------------------|--|
| Protocolos/estándares | IPv4; IPv6; UDP; TCP; HTTP; HTTPS; RTP/RTCP; IGMP V2/V3; ICMP; ICMPv6; RTSP; FTP; ARP; DHCP; APIPA (Auto-IP, link local address); NTP (SNTP); SNMP (V1, MIBII); SNMP (V3, MIBII); DNS; DNSv6; DDNS (DynDNS.org, selfHOST.de, no-ip.com); SMTP; iSCSI; UPnP (SSDP); DiffServ (QoS); LLDP; SOAP; CHAP; Digest authentication |
| Conformidad           | ONVIF Profile S; ONVIF Profile G; ONVIF Profile T; Auto-MDIX; ONVIF Profile M  |

### Especificaciones mecánicas

|                          |           |
|--------------------------|-----------|
| Rango de giro (°)        | 0° - 355° |
| Rango de inclinación (°) | 0° - 75°  |

|                          |   |
|--------------------------|---|
| Intervalo de alabeo (°)  | 0° - 355°                                   |
| Dimensiones (Ø x H) (mm) | 110 mm x 66 mm                              |
| Dimensiones (Ø x H) (in) | 4.33 in x 2.6 in                            |
| Peso (g)                 | 230 g                                       |
| Peso (lb)                | 0.51 lb                                     |
| Color                    | Blanco                                      |
| Color (RAL)              | RAL 9003 Blanco señal                       |
| Material de la burbuja   | Policarbonato transparente                  |
| Tipo de revestimiento    | Transparente con recubrimiento antiarañazos |
| Material                 | Policarbonato carcasa de aluminio           |
| Tipo de montaje          | Montaje en superficie                       |

### Especificaciones ambientales

|  |                 |
|--|-----------------|
| Temperatura de funcionamiento (°C)                       | 0 °C - 40 °C    |
| Temperatura de funcionamiento (°F)                       | 32 °F - 104 °F  |
| Temperatura de almacenamiento (°C)                       | -30 °C - 70 °C  |
| Temperatura de almacenamiento (°F)                       | -22 °F - 158 °F |
| Humedad relativa de funcionamiento, sin condensación (%) | 5% - 93%        |
| Humedad relativa de funcionamiento, con condensación (%) | 5% - 100%       |
| Humedad relativa de almacenamiento (%)                   | 5% - 95%        |
| Grado de protección frente a impactos                    | IK08            |
| Sostenibilidad   | Sin PVC         |
| País de origen   | Tailandia       |

### Información para pedidos

**NUV-3702-F04H Microdomo 2MP HDR 106° HDMI**  
 Cámara domo fija para vigilancia de interiores de 30 ips con H.264/H.265 e IVA Pro Buildings, 2 MP, lente de 106°, IK08, HDMI, compatible con NDAA  
 Número de pedido **NUV-3702-F04H**

## Accesorios

### **NDA-3081-4S Placa adapt. 4S micro interior NDV-3000**

Placa adaptadora 4S para FLEXIDOME micro 3100i indoor

Número de pedido **NDA-3081-4S**

### **NDA-5081-TM Soporte con inclinación 20°, 110mm**

Soporte con inclinación (20°) para FLEXIDOME panoramic 5100i indoor y FLEXIDOME micro 3100i indoor

Número de pedido **NDA-5081-TM**

### **NDA-5081-PIP Placa de interfaz colgante, 110mm**

Placa de conexión para colgar para las familias FLEXIDOME IP micro 3100i indoor y FLEXIDOME panoramic 5100i

Número de pedido **NDA-5081-PIP**

### **NDA-3081-PC Cubierta pintable, FD micro 3100i, 4u**

Cubierta pintable (4 piezas) para FLEXIDOME micro 3100i indoor

Número de pedido **NDA-3081-PC**

### **NDA-3083-LWMT Soporte pared en L para FLEXIDOME 3100i**

Soporte de montaje en pared con forma de L para 4S y caja de distribución para FLEXIDOME indoor 3100i, FLEXIDOME indoor 3100i IR FLEXIDOME outdoor 3100i IR, FLEXIDOME micro 3100i indoor, FLEXIDOME micro 3100i outdoor, FLEXIDOME indoor 5100i, FLEXIDOME indoor 5100i IR, FLEXIDOME outdoor 5100i, FLEXIDOME outdoor 5100i IR

Número de pedido **NDA-3083-LWMT**

### **NDA-5080-CMB Caja de montaje en esquina 45°, 110mm**

Caja de montaje en esquina para FLEXIDOME panoramic 5100i indoor y FLEXIDOME micro 3100i, ángulo de inclinación de 45°

Número de pedido **NDA-5080-CMB**

### **NDA-5081-PLEN Kit montaje en techo para plenum, 110mm**

Kit de montaje en techo apto para plenum para FLEXIDOME panoramic 5100i y FLEXIDOME micro 3100i

Número de pedido **NDA-5081-PLEN**

### **NDA-MCBNC-01M Cable analógico, conector BNC**

Cable analógico de 0,1 m (0,3 pies), a BNC (hembra) para conectar una cámara a un cable coaxial

Número de pedido **NDA-MCBNC-01M**

### **NDA-U-WMT Montaje mural colgante**

Soporte de pared universal para cámaras domo, blanco

Número de pedido **NDA-U-WMT**

### **NDA-U-WMTG Soporte mural colgante, caja conexiones**

Soporte mural universal, compatible con la instalación con caja de conexiones solo para cámaras domo fijas, blanco

Número de pedido **NDA-U-WMTG**

### **NDA-U-PMTE Extensión tubo colgante, 50cm**

Ampliación para soporte de tubo universal, 50 cm, blanco

Número de pedido **NDA-U-PMTE**

### **NDA-U-PMTG Soporte colgante tubo, caja conexiones**

Soporte colgante universal, compatible con la instalación con caja de conexiones solo para cámaras domo fijas, blanco

Número de pedido **NDA-U-PMTG**

### **NDA-U-PMTS Soporte tubo colgante, 4" (11cm)**

Soporte de tubo universal suspendido para cámaras domo, 11 cm (4"), blanco

Número de pedido **NDA-U-PMTS**

### **NDA-U-PMAS Adaptador montaje poste pequeño**

Adaptador para montaje en poste pequeño  
Adaptador para montaje en poste universal, blanco, pequeño.

Número de pedido **NDA-U-PMAS**

### **NDA-U-PSMB SMB para soporte colgante mural/techo**

Caja de montaje en superficie (SMB) para montaje en pared o montaje en techo.

Número de pedido **NDA-U-PSMB**

### **NDA-U-PMT Soporte tubo colgante, 31cm**

Soporte de tubo universal para cámaras domo, 31 cm, blanco

Número de pedido **NDA-U-PMT**



<https://www.boschsecurity.com>