

NUV-3702-F04 Mikro dome 2MP HDR 106°

FLEXIDOME micro 3100i indoor



- ▶ Hızlı ve kolay kurulum ve ayarlama ile gizli iç mekan kullanımı için kompakt tasarım
- ▶ 1080p HD çözünürlük
- ▶ IVA Pro Buildings, kişilerin ve araçların güvenilir derin öğrenme tabanlı tespitini sağlar
- ▶ Sahnenin hem karanlık hem de parlak alanlarındaki tüm ayrıntıları görmeyi sağlayacak Yüksek Dinamik Aralık (HDR)
- ▶ Cihaz erişimi ve veri aktarımında en yüksek düzeyde güvenlik sağlamak için Güvenilir Platform Modülüne (TPM) sahip Yerleşik Güvenli Öğe

FLEXIDOME micro 3100i indoor, tasarımı itibarıyla göze çarpmayan, kompakt bir modeldir ve 7/24 gözetim için yüksek kaliteli görüntüleme sunar. Binaların içinde ve çevresinde güvenilir algılama için IVA Pro Buildings derin öğrenme tabanlı Video Analytics ve en yüksek düzeyde veri güvenliği için yerleşik bir Güvenli Ögeyi içerir. Benzersiz köşe ve plenum dereceli tavan montaj parçaları gizli montaja olanak tanır. Ayrıca kameralar, Bosch modüler montaj parçaları ile uyumludur.

İşlevler

Yüksek Dinamik Aralık

Bu kamerada Yüksek Dinamik Aralık özelliği bulunur. Bu, aynı sahnedeki aydınlık ve karanlıklarda daha fazla ayrıntı yakalayan çoklu pozlama işlemine dayanmaktadır. Sonuç olarak parlak arka ışıklı fondaki yüzler gibi nesne ve özellikleri kolayca ayırt edebilirsiniz.

Intelligent Video Analytics Pro (IVA Pro Buildings)

Kamera önceden yüklenmiş IVA Pro Buildings ile birlikte gelir ve kişilerin ve araçların güvenilir derin öğrenme tabanlı algılama ve takibini sağlar. Yağmur, rüzgar (hareketli ağaçlar), kar, dolu ve su yansımalarının yanı sıra gölgeler ve böcekler gibi

zorlu ortamların neden olduğu yanlış tetiklemelere karşı dayanıklı olduğundan nesnelere algılar, takip eder ve sınıflandırır.

Akıllı bir alarm ve sayaç kuralları seti, önceden tanımlanmış alarmlar tetiklendiğinde sizi uyarır ve kayıtlar aracılığıyla yüksek verimlilikle adli arama yapılmasını sağlar. Kalibrasyon ihtiyacı ortadan kaldırılarak yapılandırma zahmeti en aza indirilir ve kolaylaştırılır.

Akıllı Video Akışı ve H.265 kodlama

Kamera en verimli ve en güçlü H.264 ve H.265/HEVC kodlama platformu üzerine tasarlanmıştır. Akıllı video akışı, çok düşük ağ yüküyle yüksek kaliteli ve yüksek çözünürlüklü video sunma kapasitesine sahiptir.

Kodlama verimliliğinin iki katına çıkarılmasıyla birlikte, H.265 daha da fazla bit hızı tasarrufu sağlar.

Modüler aksesuarlar

Farklı kameralarda tutarlı bir tasarıma ve geniş bir montaj olanağı aralığına imkan veren eksiksiz bir modüler aksesuar yelpazesi mevcuttur. Mevcut seçenekler arasında duvara veya boruya montaj, köşeye montaj kutusu ve tavan içi montaj seti yer alır.

Uçta kayıt

2 TB'a kadar yerel alarm kaydı yapmak için kart yuvasına bir bellek kartı takın. RAM'de alarm öncesi kayıt özelliği, ağdaki kayıt bant genişliği tüketimini azaltır ve bellek kartının etkin ömrünü uzatır. Aşağıdaki işlevlerden oluşan kombinasyon sayesinde mümkün olan en güvenilir depolama çözümünü sunan gelişmiş uçta kayıt özelliğine sahiptir:

- Oldukça uzun kullanım ömrü için endüstriyel SD kart desteği
- Endüstriyel SD kartların durumunu izleme olanağı erken servis göstergeleri sağlar.

DORI kapsama alanı

DORI (Detect, Observe, Recognize, Identify - Algıla, Gözle, Tanı, Tanımla) videoyu görüntüleyen kişinin kapsama alanı dahilindeki kişileri veya nesnelere tanımlama yeteneğine ilişkin bir standart sistemdir (EN-62676-4). Bir kamera/lens birleşiminin bu kriterleri karşılayabileceği maksimum mesafe aşağıda gösterilmiştir:

3,2 mm lensli 1080p kamera

DORI	DORI tanımı	Mesafe 3,2 mm	Yatay genişlik
Algılama	25 px/m (8 px/ft)	29 m (95 ft)	77 m (252 ft)
Gözlem	63 px/m (19 px/ft)	11 m (38 ft)	30 m (100 ft)
Tanıma	125 px/m (38 px/ft)	6 m (19 ft)	15 m (50 ft)
Kimlik Belirleme	250 px/m (76 px/ft)	3 m (9 ft)	8 m (25 ft)

Kolay kurulum

Kameranın çalışması için gerekli güç, Ethernet üzerinden Güç (PoE) uyumlu ağ kablo bağlantısıyla sağlanabilir. Bu kurulumda, kamerayı görüntülemek, kontrol etmek ve kameraya güç sağlamak için tek bir kablo bağlantısı gerekir. PoE kullanıldığında kameralar yerel güç kaynağına ihtiyaç duymadığından, kurulum daha kolay ve daha uygun maliyetlidir.

Veri güvenliği

Cihaz erişimi ve veri aktarımının en yüksek güvenlik düzeyinde yapılmasını sağlamak için özel önlemler alınmıştır. Güvenlik önerileri içeren üç seviyeli parola korunması kullanıcıların cihaz erişimini özelleştirmesine olanak sağlar. Web tarayıcısı erişimi, HTTPS kullanılarak ve cihaz yazılımı güncellemeleri, kimlik denetlemeli güvenli karşıya yüklemelerle korunabilir. Kameralarda en yüksek düzeyde veri güvenliği ve gizlilik koruması sağlamak için ana Güvenilir Platform Modülü (TPM) işlevi sağlayan dahili Güvenli Öge (SE) donanımı bulunur. Genel Anahtar Altyapısı (PKI) desteğiyle kötü amaçlı

saldırılarına karşı üstün koruma garanti edilir.

Kameralar ayrıca 4096 bit'e kadar uzunlukta RSA şifreleme anahtarını destekleyerek 2030'un ötesinde veri güvenliğinin yanı sıra EAP/TLS ile 802.1x ağ kimlik denetimini de destekliyor. Gelişmiş sertifika yönetimi şunları sunar:

- Sertifikası önceden yüklenmiş Bosch üretimi cihaz
- Gerektiğinde kendi kendine imzalı özel sertifikalar otomatik olarak oluşturulur
- Kimlik denetimi için istemci ve sunucu sertifikaları
- Gerçeklik kanıtı için istemci sertifikaları
- Şifrelenmiş özel anahtarlı sertifikalar

Bosch Remote Portal

Güvenli bulut altyapısı Remote Portal ile bağlı Bosch cihazlarınızı yönetebilirsiniz. Remote Portal'dan şunları yapabilirsiniz:

- Bağlı Bosch cihazlarınızın ilk yapılandırmasını tamamlayın (çevrimiçi veya çevrimdışı).
- Tek veya birden fazla cihazın cihaz yazılımını güncelleyin.
- Sertifikaları yönetin.
- Bağlı Bosch cihazlarının durumunu izleme.

Sistem entegrasyonu ve ONVIF uyumluluğu

Kamera ONVIF Profile S, ONVIF Profile G, ONVIF Profile M ve ONVIF Profile T teknik özelliklerine uygundur. Kamera H.265 yapılandırması için ONVIF Profile T'nin parçası olan Media Service 2'yi destekler. Bu standartlara uyumluluk, üreticiden bağımsız olarak ağ video ürünlerinin birlikte uyumlu bir biçimde çalışmasını güvence altına alır. Sistem entegratörleri, kamerayı büyük projelere entegre etmek için kameranın dahili özelliklerine kolayca erişebilir. Daha fazla bilgi için Integration Partner Program (IPP) web sitesini (ipp.boschsecurity.com) ziyaret edin.

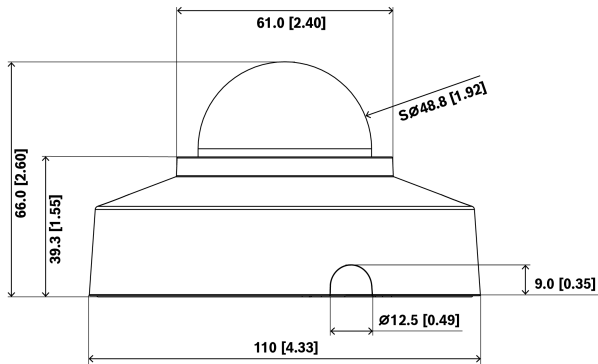
Düzenleyici bilgiler

Standart	Tip
Emisyon	EN 55032 (Sınıf A)
	CFR 47 FCC bölüm 15 (Sınıf A)
	VCCI (A Sınıfı)
	AS/NZS CISPR32 (A Sınıfı)
Bağışıklık	EN 55035
	EN 61000-6-1
	EN 61000-6-2
Çevresel Özellikler	IEC 60068-2-1
	IEC 60068-2-2
	IEC 60068-2-6
	IEC 60068-2-14
	IEC 60068-2-27
	EN IEC 63000: 2018

Standart	Tip
	RoHS AB, 2011/65/AB ve 2015/863/AB WEEE AB, 2012/19/AB Ambalaj AB, 94/62/AB N2580-1 (Bosch standardı) N33.6 (Bosch standardı)
Güvenlik	EN IEC 62368-1 IEC 62368-1 UL 62368-1
Görüntü performansı	IEC 62676-5
Renk gösterimi	ITU-R BT.709-6
ONVIF uyumluluğu	EN 50132-5-2, EN 62676-2
Darbelere karşı koruma	EN 62262 (IK08): 2002
İşaretler	CE, FCC, UL, WEEE, RCM, VCCI, UKCA, BIS, KCC, CMIM
Uyumluluk	NDAA uyumlu

Bölge	Yasal uyumluluk/kalite işaretleri	
Avrupa	CE	
ABD	UL CAP	Cybersecurity Assurance Program
İngiltere	UKCA	
Fas	CMIM	

Kurulum/yapılandırma notları



mm (inç) olarak boyutlar

Birlikte verilen parçalar

Adet	Bileşen
1	FLEXIDOME micro 3100i iç mekan cihazı

Adet	Bileşen
1	TR15 anahtarı
1	Montaj etiketi
1	Hızlı montaj kılavuzu
1	Güvenlik bilgileri
3	Teknisyen UX etiketi

Teknik özellikler

Elektriksel Özellikler

PoE girişi	PoE IEEE 802.3af / 802.3at Type 1, Class 3
Güç tüketimi PoE (W) (tipik - maksimum)	3.2 W - 4.5 W

Sensör

Toplam sensör pikseli	2 MP yaklaşık
Sensör tipi	1/2.8 inch CMOS
Etkin piksel sayısı (Y x D)	1,920 x 1,080

Hassasiyet

Renkli (lüks) (hassasiyet IEC 62676 Bölüm 5'e göre ölçülmüştür)	0.10 lx
---	---------

Dinamik aralık

Yüksek dinamik aralık (HDR) (dB)	120 dB
----------------------------------	--------

Optik

Lens odak uzaklığı (mm)	3.2 mm
Lens diyaframı (/F)	1.6 /F
Yatay görüş alanı (°)	106°
Dikey görüş alanı (°)	56°

Video işlevleri

Gündüz/gece	Otomatik (ayarlanabilir anahtar noktaları); Renkli; Monokrom
Kamera işlevleri	Görüntüyü yansıt; 90° dönüş; 180° dönüş; Dik mod dahil 270° dönüş; Arka ışık dengeleme (BLC); Keskinlik iyileştirme; Intelligent Defog; Piksel sayacı; Doğunluk; Parlaklık; Video filigranı; Ekran damgası; Konum

Beyaz dengesi (K)	2,000 K – 10,000 K
Beyaz dengesi modları	Temel; Standart; Manuel mod; Askıya alma modu; 3 otomatik mod; Otomatik sodyum lambası
Obtüratör modları	Automatic Electronic Shutter (AES); 1/15,000 max; Varsayılan örtücü; 1/25 [30] min
Gizlilik maskesi sayısı	8

Video akışı

Video sıkıştırma	H.264 (ISO/IEC 14496-10); M- JPEG; H.265/HEVC
Akış	H.265'te birden fazla yapılandırılabilir video akışı; H.264 and M-JPEG; Yapılandırılabilir kare hızı ve bant genişliği; Bosch Intelligent Streaming
Kamera işlem gecikme süresi	<120ms
GOP yapısı	IP
Kare hızı (fps)	1 fps – 30 fps
Video sinyal-gürültü oranı (dB)	>55 dB
Video çözünürlüğü (Y x D)	HD 1080p (16:9), 1920 x 1080 - 0,1 MP (16:9), 512 x 288

Video içerik analizi

Analiz tipi	Intelligent Video Analytics Pro: IVA Pro Buildings
Alarm tetikleyiciler	Her türlü nesne; Alanda nesne; Hat geçiş; Alana gir/alandan çık; Gezirme; Güzergahı takip et; Sayım; Doluluk; Koşul değişikliği; Benzerlik araması; Duran veya hareket etmeye başlayan nesnelere
Nesne sınıfları	Kişi; Araç
Nesne filtreleri	Süre; Boyut; En-boy oranı; Yön; Renkli
İzleme modları	Temel izleme (2D)
Olası alarm kuralı sayısı (eş zamanlı)	16
Ek işlevler	Dış müdahale algılama

Girişler ve çıkışlar

Ethernet	Korumalı RJ45
Analog video çıkışı	CVBS: Kurulum için 1,0 Vp-p / 75 ohm kompozit, 720 x 480 (NTSC), 720 x 576 (PAL)

Depolama

Dahili veri depolama alanı	5-s-pre-alarm-recording
Bellek kartı yuvası	Micro SDHC; Micro SDXC (HD kayıt için Sınıf 6 veya üzeri bellek kartı önerilir)
Bellek kartı kapasitesi (GB)	32 GB Mikro SDHC için; Mikro SDXC için 2 TB
Endüstriyel SD kartlar	Erken servis göstergesi sağlayan çok uzun kullanım ömrü ve sistem durumu izleme desteği

Veri güvenliği

Güvenli öge	RSA 4096 bit; AES/CBC 256 bit
PKI	X.509 sertifikaları
Uçtan uca şifreleme	Desteklenen VMS ile uçtan uca
Şifreleme	TLS 1.2; AES 256; AES 128; TLS 1.3
Yerel depolama şifrelemesi	XTS-AES
Video kimlik denetimi	MD5; SHA-1; SHA-256; Sağlama toplamı
Cihaz yazılım koruması	İmzalı cihaz yazılımı, Güvenli önyüklemeye

Platform

Ortak Ürün Platformu	CPP14.3
----------------------	---------

Ağ

Ethernet tipi	10/100BASE-T
---------------	--------------

Sistem entegrasyonu

Protokoller/standartlar	IPv4; IPv6; UDP; TCP; HTTP; HTTPS; RTP/RTCP; IGMP V2/V3; ICMP; ICMPv6; RTSP; FTP; ARP; DHCP; APIPA (Auto-IP, link local address); NTP (SNTP); SNMP (V1, MIBII); SNMP (V3, MIBII); DNS; DNSv6; DDNS (DynDNS.org, selfHOST.de,
-------------------------	--

	no-ip.com); SMTP; iSCSI; UPnP (SSDP); DiffServ (QoS); LLDP; SOAP; CHAP; Digest authentication
Uygunluk	ONVIF Profile S; ONVIF Profile G; ONVIF Profile T; Auto-MDIX; ONVIF Profile M
Mekanik Özellikler	
Yatay hareket aralığı (°)	0° - 355°
Dikey hareket aralığı (°)	0° - 75°
Döndürme aralığı (°)	0° - 355°
Boyutlar (Ø x Y) (mm)	110 mm x 66 mm
Boyutlar (Ø x Y) (inç)	4.33 in x 2.6 in
Ağırlık (g)	230 g
Ağırlık (lb)	0.51 lb
Renkli	Beyaz
Renk (RAL)	RAL 9003 Parlak beyaz
Dome camı malzemesi	Saydam polikarbonat
Montaj tipi	Çizilmez kaplamalı şeffaf
Malzeme	Polikarbonat şeffaf cam
Montaj tipi	Yüze monte
Çevresel Özellikler	
Çalışma sıcaklığı (°C)	0°C - 40°C
Çalışma sıcaklığı (°F)	32°F - 104°F
Depolama sıcaklığı (°C)	-30°C - 70°C
Depolama sıcaklığı (°F)	-22°F - 158°F
Çalışma bağıl nemi, yoğuşmasız (%)	5% - 93%
Çalışma bağıl nemi, yoğuşma (%)	5% - 100%
Depolama bağıl nemi (%)	5% - 95%
Darbe koruması	IK08
Sürdürülebilirlik	PVC içermez
Menşe ülke	Tayland

Sipariş bilgileri**NUV-3702-F04 Mikro dome 2MP HDR 106°**

H.264/H.265 ve IVA Pro Buildings ile iç mekan 30 fps gözetim için sabit dome kamera, 2 MP, 106° lens, IK08, NDAA uyumlu

Sipariş numarası **NUV-3702-F04**

Aksesuarlar**NDA-3081-4S 4S adaptör plaka NDV-3000 iç mekan mikro**

FLEXIDOME mikro 3100i iç mekan için 4S adaptör plakası

Sipariş numarası **NDA-3081-4S**

NDA-5081-TM Eğimli montaj düzeneği 20°, 110mm

FLEXIDOME panoramic 5100i iç mekan ve FLEXIDOME mikro 3100i iç mekan için düşey hareket (20°) montajı

Sipariş numarası **NDA-5081-TM**

NDA-5081-PIP Askılı arayüz plakası, 110mm

FLEXIDOME micro 3100i iç mekan ve FLEXIDOME panoramic 5100i aileleri için askılı arayüz plakası

Sipariş numarası **NDA-5081-PIP**

NDA-3081-PC Boyanabilir kapak, FD micro 3100i, 4ad.

FLEXIDOME micro 3100i iç mekan için boyanabilir kapak (4 parça)

Sipariş numarası **NDA-3081-PC**

NDA-3083-LWMT FLEXIDOME 3100i L şek. duvara montaj ap.

4S için L şeklinde duvara montaj desteği ve FLEXIDOME indoor 3100i, FLEXIDOME indoor 3100i IR FLEXIDOME outdoor 3100i IR, FLEXIDOME micro 3100i indoor, FLEXIDOME micro 3100i outdoor, FLEXIDOME indoor 5100i, FLEXIDOME indoor 5100i IR, FLEXIDOME outdoor 5100i, FLEXIDOME outdoor 5100i IR için gangbox

Sipariş numarası **NDA-3083-LWMT**

NDA-5080-CMB Köşeye montaj kutusu, 45°, 110mm

FLEXIDOME panoramic 5100i iç mekan ve FLEXIDOME mikro 3100i, 45° düşey açılı cihazlar için köşeye montaj kutusu

Sipariş numarası **NDA-5080-CMB**

NDA-5081-PLEN Plenum sınıfı asma tavan seti, 110 mm

FLEXIDOME panoramic 5100i ve FLEXIDOME micro 3100i için plenum sınıfı tavana montaj kiti

Sipariş numarası **NDA-5081-PLEN**

NDA-MCBNC-01M Analog kablo, BNC konektörü

Bir kamerayı koaksiyel kabloya bağlamak için BNC'ye (dışı) 0,1 m (0,3 ft) analog kablo

Sipariş numarası **NDA-MCBNC-01M**

NDA-U-WMT Askılı duvara montaj

Dome kameralar için evrensel duvara montaj düzeneği, beyaz

Sipariş numarası **NDA-U-WMT**

NDA-U-WMTG Askılı duvara mon. düzeneği, alet kutusu

Evrensel duvara montaj düzeneği, yalnızca sabit dome kameralar alet kutusu kurulumuyla uyumlu, beyaz

Sipariş numarası **NDA-U-WMTG**

NDA-U-PMTE Askılı boru uzatması, 20" (50cm)

Evrensel boruya montaj düzeneği uzatması, 50 cm, beyaz

Sipariş numarası **NDA-U-PMTE**

NDA-U-PMTG Askılı boruya mon. düzeneği, alet kutusu

Evrensel boruya montaj düzeneği, yalnızca sabit dome kameralar alet kutusu kurulumuyla uyumlu, beyaz

Sipariş numarası **NDA-U-PMTG**

NDA-U-PMTS Askılı boruya montaj, 4" (11cm)

Dome kameralar için evrensel askılı boruya montaj düzeneği, 11 cm (4 inç), beyaz

Sipariş numarası **NDA-U-PMTS**

NDA-U-PMAS Direğe montaj adaptörü küçük

Direğe montaj adaptörü küçük
Evrensel direk adaptörü, beyaz; küçük.

Sipariş numarası **NDA-U-PMAS**

NDA-U-PSMB Askılı duvara/tavana monte SMB

Duvara montaj veya boruya montaj düzeneği için yüzeye montaj kutusu (SMB).

Sipariş numarası **NDA-U-PSMB**

NDA-U-PMT Askılı boruya montaj, 12" (31cm)

Yarı küresel kameralar için evrensel boruya montaj düzeneği, 31 cm, beyaz

Sipariş numarası **NDA-U-PMT**



<https://www.boschsecurity.com>