

# NUV-3702-F04 微球型 200 萬畫素 HDR 106 度角 FLEXIDOME micro 3100i indoor



- ▶ 精巧設計使其在室內使用時不顯眼，安裝和設置都很快速和簡單
- ▶ 1080p HD 解析度
- ▶ IVA Pro Buildings 採用深度學習技術可對人員和車輛進行可靠偵測
- ▶ 高動態範圍 (HDR)，可以看到場景中明亮和黑暗區域的每一個細節
- ▶ 具備信任平台模組 (TPM) 的內建安全元素，為裝置存取和資料傳輸提供極高等級安全性

FLEXIDOME micro 3100i 室內設計隱密、輕巧，可提供全天候監控的高品質影像。

內含 IVA Pro Buildings 深度學習技術的 video analytics，可提供建築物內部和周圍的可靠偵測，以及內建的安全元素，可提供極高等級資料安全性。獨特牆角型和阻燃級天花板掛架可實現隱密安裝。此外，這些攝影機也與 Bosch 模組化掛架相容。

## 功能

### 高動態範圍

攝影機具有高動態範圍。這是基於多重曝光程序，能在相同場景中捕捉到更多強光與陰影中的細節部分。因此您可以更輕鬆地分辨物體和特徵，例如明亮背光下的臉孔。

### Intelligent Video Analytics Pro (IVA Pro Buildings)

該攝影機預先安裝了 IVA Pro Buildings，採用深度學習技術可對人員和車輛進行可靠偵測和追蹤。對雨、風 (搖晃的樹木)、雪、冰雹和水面反射以及陰影和蚊蟲等嚴苛環境造成的誤報具有高抗性，並能偵測、追蹤並分類物體。裝置具備一組警報和計數器規則的智慧型工具，能夠在預先定義的警報被觸發時提醒您，並透過錄影快速地進行鑑識搜尋。透過移除校準的需求，設置工作得以大幅精簡並且變得極為容易。

### 智慧串流和 H.265 編碼

該攝影機設計在最高效、最強大的 H.264 和 H.265/HEVC 編碼平台上。

智慧串流能夠以極低的網路負載提供上乘、高解析度的視訊。

編碼效率提高一倍，H.265 可進一步節省位元速率。

### 模組化配件

全系列的模組化配件確保不同攝影機之間維持設計一致，並提供多元的安裝選項。可用選項包括牆面或管道安裝、牆角型架設箱以及天花板內安裝套件。

### 邊際儲存

將記憶卡插入記憶卡插槽，可儲存多達 2 TB 的本機警報錄影。硬碟機中的警報前錄影可減少錄影的網路頻寬，還能延長記憶卡的有效壽命。

其具備先進邊際儲存，並與這些功能相結合，提供可靠的儲存解決方案：

- 工業用 SD 記憶卡支援可實現極長的使用壽命
- 工業用 SD 記憶卡狀況監視可提供及早的維修指示。

### DORI 覆蓋範圍

DORI (偵測、觀察、辨識、識別) 是標準系統 (EN-62676-4)，用於定義檢視影片人員在覆蓋區域內區別人員或物體的能力。攝影機/鏡頭組合可以符合這些準則的最長距離如下所述：

### 搭配 3.2 mm 鏡頭的 1080p 攝影機

DORI	DORI 定義	距離 3.2 mm	水平寬度
偵測 (Detect)	25 像素/公尺 (8 像素/英呎)	29 公尺 (95 呎)	77 公尺 (252 英呎)
觀察 (Observe)	63 像素/公尺 (19 像素/英呎)	11 公尺 (38 呎)	30 公尺 (100 英呎)
辨識 (Recognize)	125 像素/公尺 (38 像素/英呎)	6 公尺 (20 呎)	15 公尺 (50 英呎)

DORI	DORI 定義	距離 3.2 mm	水平寬度
識別 (Identify)	250 像素/公尺 (76 像素/英呎)	3 公尺 (10 呎)	8 公尺 (25 英呎)

### 安裝方便

可以透過符合乙太網路供電的網路線供電給攝影機。若有此設置，只要透過單一纜線連線，就能檢視及控制攝影機，並為攝影機供電。使用 PoE 能讓安裝更簡單且更符合成本效益，因為攝影機不需要當地電源。

### 資料安全性

為了確保裝置存取和資料傳輸的地理位置高安全性，我們採取了特殊措施。三級密碼保護與安全建議允許使用者自訂裝置存取權。Web 瀏覽器存取可以使用 HTTPS 進行保護，韌體更新也可以透過認證的安全上傳加以保護。攝影機內建安全元素 (SE) 硬體，提供主要可信任平台模組 (TPM) 功能，確保地理位置高等級的資料安全性和隱私權保護。加上公開金鑰基礎架構 (PKI) 的支援，確保對惡意攻擊的上乘保護。攝影機還支援長達 4096 位元的 RSA 加密金鑰，確保 2030 年以後的資料安全，以及採用 EAP/TLS 的 802.1x 網路身份驗證。先進的憑證處理功能提供：

- Bosch 原始裝置憑證已預先安裝
- 需要時自動建立自簽特別憑證
- 用戶端和伺服器的驗證憑證
- 用於證明真實性的用戶端憑證
- 具備加密私密金鑰的憑證

### Bosch Remote Portal

透過安全的雲端基礎架構，Remote Portal，您可以管理您連線的 Bosch 裝置。透過 Remote Portal，您可以：

- 完成已連線的 Bosch 裝置的初始配置 (線上或離線)。
- 更新單部或多部裝置的韌體。
- 管理憑證。
- 監控您所連線的 Bosch 裝置的運作狀態。

### 系統整合並符合 ONVIF 標準

本款攝影機符合 ONVIF Profile S、ONVIF Profile G、ONVIF Profile M 和 ONVIF Profile T 規格。若為 H.265 設置，則攝影機支援 Media Service 2，其為 ONVIF Profile T 的一部分。符合此等標準可保證與各家製造商推出的網路視訊產品之間的交互操作性。

第三方整合商能輕易存取攝影機的內部功能集，便於進行與大型專案的整合。如需詳細資訊，請瀏覽 Bosch Integration Partner Program (IPP) 網站 (ipp.boschsecurity.com)。

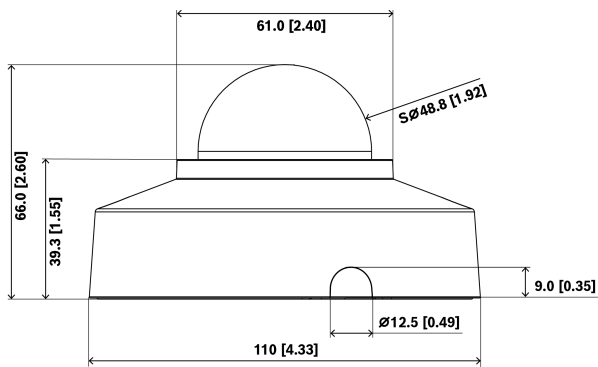
### 監管信息

標準	型號
輻射	EN 55032 (Class A) CFR 47 FCC part 15 (Class A) VCCI (Class A) AS/NZS CISPR32 (Class A)
抗性	EN 55035 EN 61000-6-1

標準	型號
	EN 61000-6-2
環境的	IEC 60068-2-1 IEC 60068-2-2 IEC 60068-2-6 IEC 60068-2-14 IEC 60068-2-27 EN IEC 63000: 2018 RoHS EU, 2011/65/EU 和 2015/863/EU WEEE EU, 2012/19/EU Packaging EU, 94/62/EU N2580-1 (Bosch 標準) N33.6 (Bosch 標準)
安全性	EN IEC 62368-1 IEC 62368-1 UL 62368-1
成像效能	IEC 62676-5
色彩呈現	ITU-R BT.709-6
符合 ONVIF 標準	EN 50132-5-2、EN 62676-2
衝擊防護	EN 62262 (IK08): 2002
標誌	CE、FCC、UL、WEEE、RCM、VCCI、UKCA、BIS、KCC、CMIM
合規性	符合 NDAA 規範

地區	符合法規/品質標章
歐洲	CE
美國	UL CAP Cybersecurity Assurance Program
英國	UKCA
摩洛哥	CMIM

**安裝/設置注意事項**



尺寸，單位為公釐 (英寸)

**內附零件**

數量	部件
1	FLEXIDOME micro 3100i 室內裝置
1	TR15 金鑰
1	安裝貼紙
1	快速安裝指南
1	安全與保障資訊
3	安裝人員使用者體驗標籤

**技術規格**

電氣	
PoE 輸入	PoE IEEE 802.3af / 802.3at Type 1, Class 3
功耗 PoE (W) (典型 - 最大)	3.2 W - 4.5 W
感應器	
全部感應器畫素	2 MP 約為
感應器類型	1/2.8 inch CMOS
有效像素 (水平 x 垂直)	1,920 x 1,080
靈敏度	
色彩 (lx) (根據 IEC 62676 Part 5 測量的靈敏度)	0.10 lx
動態範圍	
高動態範圍 (HDR) (dB)	120 dB

**光學**

鏡頭焦距 (公釐)	3.2 mm
鏡頭孔徑 (/F)	1.6 /F
水平視野 (°)	106°
垂直視野 (°)	56°

**視訊功能**

日 / 夜	自動 (可調整式切換點); 色彩; 單色
攝影機功能	鏡像; 旋轉 90°; 旋轉 180°; 旋轉 270°, 包括直立模式; 背光補償 (BLC); 銳利度強化; Intelligent Defog; 像素計算工具; 飽和度; 亮度; 影片浮水印; 顯示戳記; 位置
白平衡 (K)	2,000 K - 10,000 K
白平衡模式	基本; 標準; 手動模式; 保留模式; 3 個自動模式; 鈉燈自動
快門模式	Automatic Electronic Shutter (AES); 1/15,000 max; 預設快門; 1/25 [30] 最低
隱私遮罩數目	8

**視訊串流傳輸**

視訊壓縮	H.264 (ISO/IEC 14496-10); M-JPEG; H.265/HEVC
串流	多個可設定的 H.265 串流; H.264 and M-JPEG; 可設定的畫面速率和頻寬; Bosch Intelligent Streaming
攝影機處理延遲	<120ms
GOP 結構	IP
畫面速率 (fps)	1 fps - 30 fps
視訊串流訊噪比 (dB)	>55 dB
影像解析度 (水平 x 垂直)	HD 1080p (16:9) 1920 x 1080 至 0.1MP (16:9) 512 x 288

**視訊內容分析**

分析類型	Intelligent Video Analytics Pro: IVA Pro Buildings
------	----------------------------------------------------

警報觸發器	任何物體; 現場的物體; 越線; 進入/離開現場; 徘徊; 依循路徑; 計數; 佔用; 條件變更; 相似性搜尋; Objects stopping or starting to move
物體類別	人; 車
物體篩選	期間; 大小; 畫面比例; 方向; 色彩
追蹤模式	基礎追蹤功能 (2D)
可行警報規則數目 (同時)	16
其他功能	竊改偵測
<b>輸入和輸出</b>	
乙太網路	有遮蔽 RJ45
類比視訊輸出	CVBS: 1.0 Vp-p/75ohm 複合式, 720 x 480 (NTSC), 720 x 576 (PAL) 適用於安裝
<b>儲存裝置</b>	
內部儲存裝置	5-s-pre-alarm-recording
記憶卡槽	Micro SDHC; Micro SDXC (HD 錄影建議使用 Class 6 或更高等級的記憶卡)。
記憶卡容量 (GB)	32 GB 適用於 Micro SDHC; 2 TB 適用於 Micro SDXC 卡
工業用 SD 卡	極致使用壽命與健康度監控支援, 提供初始服務指標
<b>資料安全性</b>	
安全元素	RSA 4096 位元; AES/CBC 256 位元
PKI	X.509 認證
端對端加密	透過支援的 VMS 提供完整端到端解析度
加密	TLS 1.2; AES 256; AES 128; TLS 1.3
本機儲存加密	XTS-AES
視訊驗證	MD5; SHA-1; SHA-256; 核對和
韌體保護	簽署式韌體, 安全開機

## 平台

通用產品平台	CPP14.3
記憶體 (MB)	1024 MB RAM, 8192 MB 快閃記憶體

## 網路

乙太網路類型	10/100BASE-T
--------	--------------

## 系統整合

通訊協定 / 標準	IPv4; IPv6; UDP; TCP; HTTP; HTTPS; RTP/RTCP; IGMP V2/V3; ICMP; ICMPv6; RTSP; FTP; ARP; DHCP; APIPA (Auto-IP, link local address); NTP (SNTP); SNMP (V1, MIBII); SNMP (V3, MIBII); DNS; DNSv6; DDNS (DynDNS.org, selfHOST.de, no-ip.com); SMTP; iSCSI; UPnP (SSDP); DiffServ (QoS); LLDP; SOAP; CHAP; Digest authentication
符合性	ONVIF Profile S; ONVIF Profile G; ONVIF Profile T; Auto-MDIX; ONVIF Profile M

## 機械

平移範圍	0° - 355°
傾斜範圍上下限 (°)	0° - 75°
捲芯範圍 (°)	0° - 355°
尺寸 (Ø x H) (mm)	110 mm x 66 mm
尺寸 (Ø x H) (in)	4.33 in x 2.6 in
重量 (g)	230 g
重量 (lb)	0.51 lb
顏色	白色
顏色 (RAL)	RAL 9003 信號白
護罩材質	透明的聚碳酸酯
安裝類型	透明有抗刮塗層
材質	聚碳酸酯 外殼
安裝類型	嵌頂安裝

## 環境

操作溫度 (°C)	0°C - 40°C
-----------	------------

操作溫度 (°F)	32°F - 104°F
儲存溫度 (°C)	-30°C - 70°C
儲存溫度 (°F)	-22°F - 158°F
操作相對濕度 (非冷凝) (%)	5% - 93%
作業相對濕度, 冷凝中 (%)	5% - 100%
儲存相對濕度 (%)	5% - 95%
防撞等級	IK08
永續性	無 PVC
原產地	泰國

### 訂購資訊

#### NUV-3702-F04 微球型 200 萬畫素 HDR 106 度角

用於室內 30 fps 監控的固定式球型攝影機，採用 H.264/H.265 和 IVA Pro Buildings, 2MP, 106° 鏡頭, IK08, 符合 NDAA 標準  
 訂單號碼 **NUV-3702-F04**

### 配件

#### NDA-3081-4S NDV-3000 室內微型用 4S 轉接器固定板

適用於 FLEXIDOME micro 3100i 室內的 4S 轉接器固定板  
 訂單號碼 **NDA-3081-4S**

#### NDA-5081-TM 傾斜安裝基座 20 度, 110 公釐

適用於 FLEXIDOME panoramic 5100i 室內和 FLEXIDOME micro 3100i 室內的傾斜掛架 (20°)  
 訂單號碼 **NDA-5081-TM**

#### NDA-5081-PIP 懸吊掛架介面接合板, 110 公釐

適用於 FLEXIDOME micro 3100i 室內和 FLEXIDOME panoramic 5100i 系列的懸吊掛架介面接合板  
 訂單號碼 **NDA-5081-PIP**

#### NDA-3081-PC 易上漆保護殼, FD micro 3100i, 4 件

適用於 FLEXIDOME micro 3100i 室內的彩繪外殼 (4 件)  
 訂單號碼 **NDA-3081-PC**

#### NDA-3083-LWMT FLEXIDOME 3100i 適用的 L 形壁掛支架

適用於 4S 的 L 形壁掛支架和適用於 FLEXIDOME indoor 3100i、FLEXIDOME indoor 3100i IR、FLEXIDOME outdoor 3100i IR、FLEXIDOME micro 3100i indoor、FLEXIDOME micro 3100i outdoor、FLEXIDOME indoor 5100i、FLEXIDOME indoor 5100i IR、FLEXIDOME outdoor 5100i、FLEXIDOME outdoor 5100i IR 的集中盒  
 訂單號碼 **NDA-3083-LWMT**

#### NDA-5080-CMB 牆角型架設箱 45 度角, 110 公釐

適用於 FLEXIDOME panoramic 5100i 室內和 FLEXIDOME micro 3100i 的牆角型架設箱, 45° 傾斜角度  
 訂單號碼 **NDA-5080-CMB**

#### NDA-5081-PLEN 天花板內阻燃等級套件, 110 公釐

適用於 FLEXIDOME panoramic 5100i 和 FLEXIDOME micro 3100i 的阻燃級天花板掛架套件。  
 訂單號碼 **NDA-5081-PLEN**

#### NDA-MCBNC-01M 類比纜線, BNC 連接頭

0.1 公尺 (0.3 呎) 類比纜線轉 BNC (母) 可用於將攝影機連接至同軸纜線  
 訂單號碼 **NDA-MCBNC-01M**

#### NDA-U-WMT 懸吊式壁掛支架

球型攝影機通用壁掛支架, 白色  
 訂單號碼 **NDA-U-WMT**

#### NDA-U-WMTG 懸吊式壁掛支架, 集中盒

通用壁掛支架, 與集中盒安裝相容, 僅適用於固定式球型攝影機, 白色  
 訂單號碼 **NDA-U-WMTG**

#### NDA-U-PMTE 懸吊管件加長, 50 公分

通用管件掛架的延長管, 50 公分 (白)  
 訂單號碼 **NDA-U-PMTE**

#### NDA-U-PMTG 懸吊管件掛架, 集中盒

通用管件掛架, 與集中盒安裝相容, 僅適用於固定式球型攝影機, 白色  
 訂單號碼 **NDA-U-PMTG**

#### NDA-U-PMTS 懸吊管件掛架, 11 公分

球型攝影機通用懸吊管件掛架, 11 公分 (4 吋), 白色  
 訂單號碼 **NDA-U-PMTS**

#### NDA-U-PMAS 桿架轉接掛架, 小型

桿架轉接掛架 (小)  
 通用桿架轉接掛架, 白色, 小。  
 訂單號碼 **NDA-U-PMAS**

#### NDA-U-PSMB 懸吊式壁掛/天花板支架 SMB

用於壁掛支架或管件掛架的嵌頂架設箱 (SMB)。  
 訂單號碼 **NDA-U-PSMB**

#### NDA-U-PMT 懸吊管件掛架, 31 公分

球型攝影機通用管件掛架, 31 公分 (白)  
 訂單號碼 **NDA-U-PMT**



<https://www.boschsecurity.com>