



BOSCH

Σύστημα "όλα σε ένα" 240W

PLN-6AIO240



el

Εγχειρίδιο λειτουργίας

Πίνακας περιεχομένων

1	Ασφάλεια	5
2	Πληροφορίες για το εγχειρίδιο	6
2.1	Σκοπός του εγχειριδίου	6
2.2	Ψηφιακό έγγραφο	6
2.3	Κοινό	6
2.4	Προειδοποιήσεις και σύμβολα ειδοποίησης	6
2.5	Πίνακες μετατροπής	7
2.6	Πνευματικά δικαιώματα και δήλωση αποποίησης ευθύνης	7
2.7	Ιστορικό εγγράφου	7
3	Επισκόπηση συστήματος	9
3.1	Plena	9
3.2	Σύστημα "όλα σε ένα" Plena	10
4	Συσκευασία και μεταφορά	12
4.1	Αποσυσκευασία	12
4.2	Παρέχονται με τα προϊόντα	12
5	Εγκατάσταση	14
5.1	Εγκατάσταση μονάδας "όλα σε ένα" σε ικρίωμα 19 ιντσών (προαιρετικό)	14
5.2	Εγκατάσταση σταθμού κλήσης	14
5.3	Εγκατάσταση επίτοιχου πίνακα	15
6	Σύνδεση	16
6.1	Συνδέσεις μονάδας "όλα σε ένα"	16
6.2	Συνδέσεις προσαρμογέα μικροφώνου	19
6.3	Συνδέσεις σταθμού κλήσης	21
6.4	Συνδέσεις επίτοιχου πίνακα	23
7	Διαμόρφωση	25
7.1	Διαμόρφωση μονάδας "όλα σε ένα"	25
7.1.1	Διακόπτες προτεραιότητας	27
7.1.2	Διακόπτες μελωδίας	27
7.2	Διαμόρφωση υλικού εξοπλισμού σταθμού κλήσης	29
7.3	Διαμόρφωση λογισμικού σταθμού κλήσης	30
7.3.1	Αναγνωριστικό σταθμού κλήσης	30
7.3.2	Ευαισθησία μικροφώνου	31
7.3.3	Φίλτρο ομιλίας	31
7.3.4	Λειτουργία προτεραιότητας	32
7.3.5	Επιλογή μελωδίας	32
7.3.6	Δημιουργία ομάδας ζωνών	33
7.4	Διαμόρφωση επίτοιχου πίνακα	34
8	Λειτουργία	35
8.1	Λειτουργία μονάδας "όλα σε ένα"	35
8.2	Εσωτερική μονάδα μουσικής	38
8.2.1	Οθόνη USB/SD/ΔΕΚΤΗ	39
8.2.2	Σύνδεσμος USB	39
8.2.3	Αισθητήρας τηλεχειριστηρίου υπερύθρων	39
8.2.4	Υποδοχή κάρτας SD	40
8.2.5	Συσκευή αναπαραγωγής μουσικής	40
8.2.6	Λειτουργίες κουμπιών τηλεχειριστηρίου	44
8.3	Λειτουργία σταθμού κλήσης	46
8.4	Λειτουργία επίτοιχου πίνακα	48

9	Αντιμετώπιση προβλημάτων	50
9.1	Εξυπηρέτηση πελατών	51
10	Συντήρηση	53
11	Τεχνικά δεδομένα	54
11.1	Μονάδα "όλα σε ένα"	54
11.2	Σταθμός κλήσεων (Call Station)	58
11.3	Επιτοίχιος πίνακας	59
11.4	Συμμόρφωση ασφάλειας	59

1

Ασφάλεια

Πριν την εγκατάσταση ή το χειρισμό των προϊόντων, διαβάζεται πάντα τις Σημαντικές οδηγίες ασφάλειας, οι οποίες είναι διαθέσιμες ως ξεχωριστό πολύγλωσσο έγγραφο: Σημαντικές οδηγίες ασφάλειας (Safety_ML). Αυτές οι οδηγίες παρέχονται μαζί με κάθε εξοπλισμό που μπορεί να συνδεθεί στην παροχή ρεύματος.

Προφυλάξεις ασφαλείας

Το Σύστημα "όλα σε ένα" Plena έχει σχεδιαστεί για σύνδεση στο δημόσιο δίκτυο διανομής.

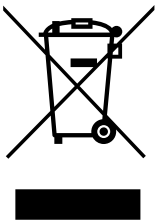
- Προκειμένου να αποφευχθεί τυχόν κίνδυνος ηλεκτροπληξίας, όλες οι παρεμβάσεις πρέπει να διενεργούνται με αποσυνδεδεμένη την τροφοδοσία δικτύου.
- Δεν πρέπει να παρεμποδίζετε τον εξαερισμό καλύπτοντας τα ανοίγματα εξαερισμού.
- Για τη σύνδεση της εξωτερικής καλωδίωσης σε αυτόν τον εξοπλισμό απαιτείται εγκατάσταση μόνο από τα ανοίγματα εξαερισμού.
- Η λειτουργία πρέπει να πραγματοποιείται μόνο από εξειδικευμένο προσωπικό.
- Χρησιμοποιείτε τη συσκευή σε ήπιες καιρικές συνθήκες.



Προσοχή!

Οι παρούσες οδηγίες συντήρησης προορίζονται για χρήση μόνο από εξειδικευμένο προσωπικό συντήρησης.

Για να περιοριστεί ο κίνδυνος ηλεκτροπληξίας, μην πραγματοποιείτε καμία εργασία συντήρησης εκτός από όσες αναφέρονται στις οδηγίες λειτουργίας, εκτός εάν έχετε λάβει σχετική πιστοποίηση.



Παλιές ηλεκτρικές και ηλεκτρονικές συσκευές

Οι ηλεκτρικές ή ηλεκτρονικές συσκευές που δεν επισκευάζονται πλέον πρέπει να συλλέγονται ξεχωριστά και να αποστέλλονται για περιβαλλοντικά συμβατή ανακύκλωση (σύμφωνα με την Ευρωπαϊκή κατευθυντήρια οδηγία περί απορριμμάτων ηλεκτρικού και ηλεκτρονικού εξοπλισμού).

Η απόρριψη παλαιών ηλεκτρικών ή ηλεκτρονικών συσκευών πρέπει να χρησιμοποιεί τα συστήματα συλλογής και αποκομιδής που εφαρμόζονται στη σχετική χώρα.

2 Πληροφορίες για το εγχειρίδιο

2.1 Σκοπός του εγχειριδίου

Σκοπός του παρόντος εγχειριδίου είναι η παροχή πληροφοριών σχετικά με την εγκατάσταση, τη διαμόρφωση, τη λειτουργία και τη συντήρηση του Συστήματος Plena "όλα σε ένα".

2.2 Ψηφιακό έγγραφο

Το παρόν εγχειρίδιο διατίθεται ως ψηφιακό έγγραφο σε μορφή Adobe PDF (Portable Document Format).

Ανατρέξτε στις πληροφορίες προϊόντος στη διεύθυνση: www.boschsecurity.gr.

2.3 Κοινό

Το παρόν εγχειρίδιο προορίζεται για τεχνικούς εγκατάστασης, χειριστές και χρήστες ενός συστήματος Plena.

2.4 Προειδοποιήσεις και σύμβολα ειδοποίησης

Στο παρόν εγχειρίδιο χρησιμοποιούνται τέσσερις τύποι συμβόλων προειδοποίησης. Ο τύπος σχετίζεται άμεσα με την επίπτωση που μπορεί να προκύψει αν δεν τηρηθεί η προειδοποίηση. Αυτά τα σύμβολα προειδοποίησης, από τη λιγότερο σοβαρή έως την πιο σοβαρή επίπτωση, είναι τα εξής:



Γνωστοποίηση!

Περιέχει επιπλέον πληροφορίες. Συνήθως, η μη τήρηση μιας "ειδοποίησης" δεν καταλήγει σε βλάβη εξοπλισμού ή τραυματισμό.



Προσοχή!

Αν η προειδοποίηση δεν τηρηθεί, ενδέχεται να προκύψει φθορά του εξοπλισμού ή παρουσίας ή ελαφρύς τραυματισμός.



Προειδοποίηση!

Αν η προειδοποίηση δεν τηρηθεί, ενδέχεται να προκύψει σοβαρή βλάβη του εξοπλισμού ή παρουσίας ή σοβαρός τραυματισμός.



Κίνδυνος!

Αν η προειδοποίηση δεν τηρηθεί, ενδέχεται να προκύψει σοβαρός τραυματισμός ή θάνατος.

2.5 Πίνακες μετατροπής

Στο παρόν εγχειρίδιο, για την έκφραση του μήκους, του όγκου, της θερμοκρασίας κ.λπ., χρησιμοποιούνται οι διεθνείς μονάδες μέτρησης (μετρικό σύστημα). Οι μονάδες αυτές μπορούν να μετατραπούν σε μονάδες άλλου συστήματος βάσει των ακόλουθων πληροφοριών.

1 in =	25,4 mm	1 mm =	0,03937 in
1 in =	2,54 cm	1 cm =	0,3937 in
1 ft =	0,3048 m	1 m =	3,281 ft
1 mi =	1,609 km	1 km =	0,622 mi

Πίν. 2.1: Μετατροπή μονάδων μήκους

1 lb =	0,4536 kg	1 kg =	2,2046 lb
--------	-----------	--------	-----------

Πίν. 2.2: Μετατροπή μονάδων μάζας

1 psi =	68,95 hPa	1 hPa =	0,0145 psi
---------	-----------	---------	------------

Πίν. 2.3: Μετατροπή μονάδων πίεσης



Γνωστοποίηση!

1 hPa = 1mbar

$$^{\circ}\text{F} = \frac{9}{5} \cdot ^{\circ}\text{C} + 32$$

$$^{\circ}\text{C} = \frac{5}{9} \cdot (^{\circ}\text{F} - 32)$$

2.6 Πνευματικά δικαιώματα και δήλωση αποποίησης ευθύνης

Με την επιφύλαξη όλων των δικαιωμάτων. Δεν επιτρέπεται η αναπαραγωγή ή η μετάδοση οποιουδήποτε τμήματος του παρόντος εγγράφου σε οποιαδήποτε μορφή, ηλεκτρονική, μηχανική, με χρήση φωτοαντιγραφής ή άλλως, χωρίς την προηγούμενη γραπτή συγκατάθεση του εκδότη. Για πληροφορίες σχετικά με τη λήψη άδειας επανεκτύπωσης και χρήσης αποσπασμάτων, επικοινωνήστε με την Bosch Security Systems B.V..

Το περιεχόμενο και οι εικόνες υπόκεινται σε αλλαγές χωρίς προηγούμενη ειδοποίηση.

2.7 Ιστορικό εγγράφου

Ημερομηνία κυκλοφορίας	Έκδοση βιβλιογραφίας	Αιτιολογία
2014.08.14	V1.0	Πρώτη έκδοση.
2014.08.18	V1.1	Ενότητα 1: Προστέθηκε η Οδηγία WEEE (Απορρίμματα ηλεκτρικού και ηλεκτρονικού εξοπλισμού).
2014.09.03	V1.2	Τροποποιήθηκαν οι ενότητες 5.3, 11.3, και 11.4.

Ημερομηνία κυκλοφορίας	Έκδοση βιβλιογραφίας	Αιτιολογία
2019.08.28	V1.21	Τροποποιήθηκε η ενότητα 8.2.6.

3 Επισκόπηση συστήματος

3.1 Plena

Το Σύστημα "όλα σε ένα" Plena αποτελεί τμήμα της σειράς προϊόντων Plena. Η σειρά προϊόντων Plena παρέχει λύσεις δημόσιων ανακοινώσεων σε χώρους εργασίας, λατρείας, εμπορικών συναλλαγών ή αναψυχής. Αποτελεί μια οικογένεια στοιχείων συστήματος που συνδυάζονται για τη δημιουργία συστημάτων δημόσιων ανακοινώσεων, ειδικά προσαρμοσμένων για σχεδόν οποιαδήποτε εφαρμογή. Η σειρά προϊόντων Plena περιλαμβάνει:

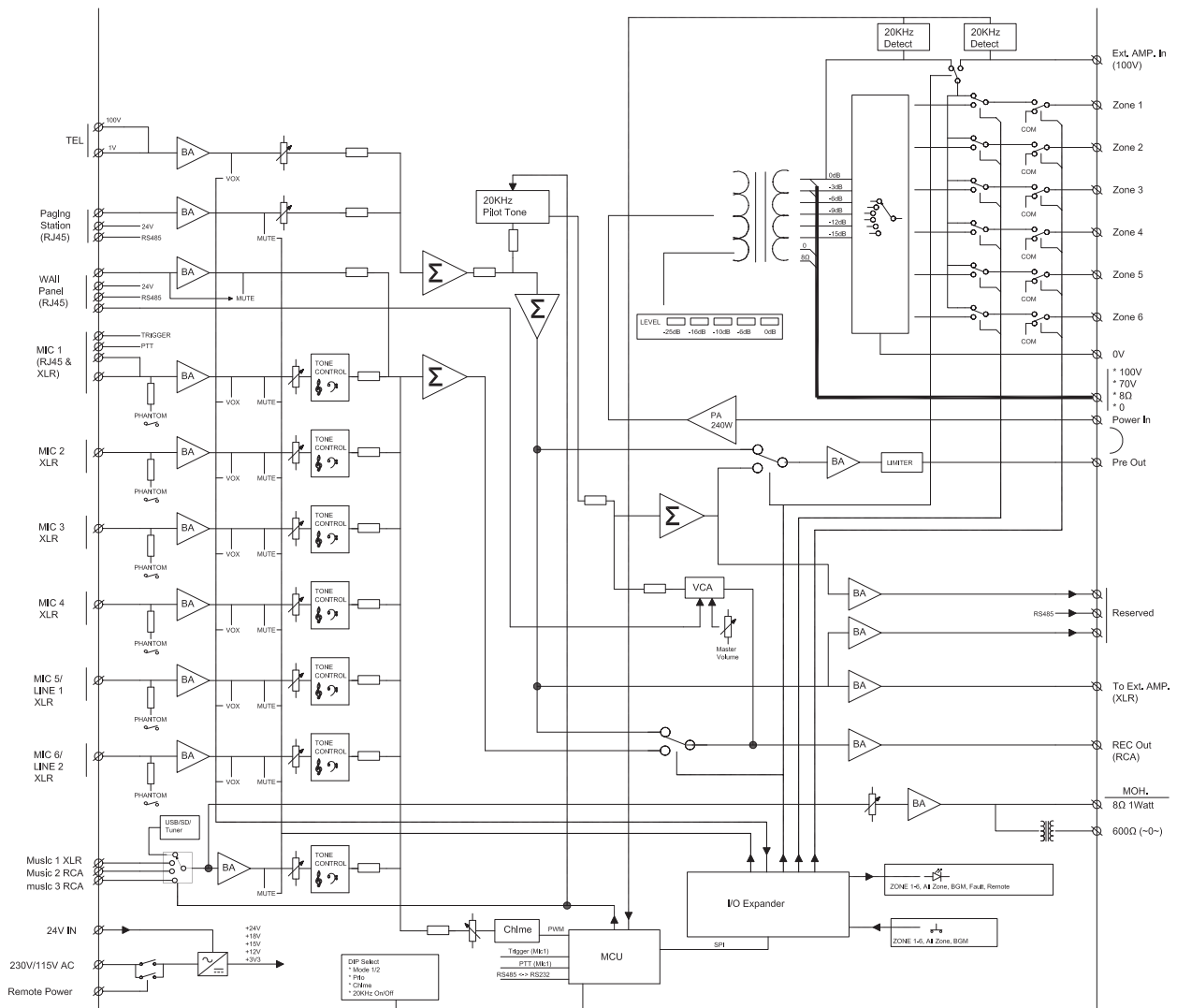
- Μίκτες
- Προενισχυτές
- Ενισχυτές ισχύος
- Μονάδα πηγής μουσικής
- Διαχείριση ψηφιακών μηνυμάτων
- Καταστολή ανάδρασης
- Σταθμούς κλήσης
- Σύστημα "όλα σε ένα"
- Σύστημα φωνητικού συναγερμού
- Χρονοδιακόπτη
- Φορτιστή
- Ενισχυτή βρόχου

Τα διάφορα στοιχεία είναι σχεδιασμένα ώστε να αλληλοσυμπληρώνονται, με τη χρήση κοινών ακουστικών, ηλεκτρικών και μηχανικών προδιαγραφών.

3.2 Σύστημα "όλα σε ένα" Plena

Το σύστημα Plena "όλα σε ένα" είναι μια λύση "όλα σε ένα" για την παροχή δημόσιων ανακοινώσεων, την τηλεειδοποίηση ατόμων και την αναπαραγωγή μουσικής υποβάθρου (BGM). Το σύστημα αποτελείται από τα παρακάτω προϊόντα, τα οποία μπορούν να παραγγελθούν ξεχωριστά:

- Μονάδα PLN-6AIO240 "όλα σε ένα"



Εικόνα 3.1: Συνοπτικό διάγραμμα Μονάδας "όλα σε ένα"

Η Μονάδα "όλα σε ένα" είναι το κύριο προϊόν του Συστήματος "όλα σε ένα" και ενσωματώνει τα παρακάτω στοιχεία:

- έναν ενισχυτή μονοκάναλου μίκτη 240 W.
- Συσκευή αναπαραγωγής SD και USB που μπορεί να αναπαράγει αρχεία με κωδικοποίηση MP3 από συσκευές SD και USB.
- ένα ψηφιακά ελεγχόμενο δέκτη AM/FM για τη λήψη ραδιοφωνικών σταθμών.

Στο ενισχυτή μίκτη μπορούν να συνδεθούν και να αναμειχθούν μέχρι έξι μικρόφωνα και τρεις βοηθητικές πηγές σημάτων, με προτεραιότητα ή μεταγωγή VOX. Το σήμα εξόδου μπορεί να δρομολογηθεί σε έξι διαφορετικές ζώνες με ανεξάρτητο έλεγχο εξασθένησης. Η μονάδα μπορεί να επεκταθεί με έναν επιπλέον ενισχυτή ισχύος, π.χ. LBB1935/20, ως εφεδρικό ενισχυτή ή για τη λειτουργία δύο καναλιών.

- **Σταθμός κλήσης PLN-6CS**



Ο σταθμός κλήσης PLN-6CS είναι μια απομακρυσμένη συσκευή για την πραγματοποίηση ανακοινώσεων σε προεπιλεγμένες ζώνες του Συστήματος "όλα σε ένα". Μπορεί να συνδεθεί ένας μέγιστος αριθμός έξι σταθμών κλήσεων σε διαμόρφωση αλυσίδας με τη Μονάδα "όλα σε ένα", χρησιμοποιώντας καλώδια Cat-5 που τερματίζουν σε βύσματα RJ45.

- **Επιτοίχο πληκτρολόγιο PLN-4S6Z**



Το επίτοίχο πληκτρολόγιο PLN-4S6Z χρησιμοποιείται για τον απομακρυσμένο έλεγχο της Μονάδας "όλα σε ένα". Συνδέεται στη Μονάδα "όλα σε ένα" με καλώδιο Cat-5 που τερματίζει σε βύσμα RJ45.

- **Σταθμός κλήσης PLE-1CS ή PLE-1SCS**



Ο σταθμός κλήσης PLE-1CS ή PLE-1SCS είναι ένας σταθμός κλήσης "όλα σε ένα" που μπορεί να χρησιμοποιηθεί με τη μονάδα "όλα σε ένα" για την πραγματοποίηση ανακοινώσεων χωρίς επιλογή ζώνης. Συνδέεται στη Μονάδα "όλα σε ένα" με θωρακισμένο καλώδιο Cat-5 που τερματίζει σε βύσμα RJ45.

4 Συσκευασία και μεταφορά

Προτού χρησιμοποιήσετε το σύστημα Plena "όλα σε ένα", διαβάστε αυτή την ενότητα για να διασφαλίσετε ότι διαθέτετε όλα τα στοιχεία για τη σύνδεση και λειτουργία του συστήματος.

4.1 Αποσυσκευασία

- Η αποσυσκευασία και ο χειρισμός του εξοπλισμού πρέπει να εκτελούνται με προσοχή.
- Εάν κάποιο στοιχείο φαίνεται να έχει υποστεί ζημιά, ειδοποιήστε άμεσα τον μεταφορέα.
- Αφαιρέστε με προσοχή την προστατευτική πλαστική ταινία από της οθόνες.



Προσοχή!

Μην χρησιμοποιείτε μυτερά ή αιχμηρά αντικείμενα.

- Εάν λείπουν αντικείμενα, ενημερώστε τον αντιπρόσωπο της Bosch.
- Η αρχική συσκευασία είναι το ασφαλέστερο κιβώτιο για τη μεταφορά των προϊόντων και μπορεί να χρησιμοποιηθεί για την επιστροφή των προϊόντων για επισκευή, εάν είναι απαραίτητο.

4.2 Παρέχονται με τα προϊόντα

Μονάδα "όλα σε ένα" Plena PLN-6AIO240

Ποσότητα	Εξάρτημα
1	Μονάδα "όλα σε ένα"
1 m	Καλώδιο Cat-5 με ακροδέκτη RJ45 για προσαρμογέα
1	Προσαρμογέας για τη σύνδεση επιτραπέζιου μικροφώνου PLE-1CS ή PLE-1SCS μέσω θωρακισμένης καλωδίωσης Cat-5
1	Καλώδιο τροφοδοσίας εναλλασσόμενου ρεύματος (για πρίζες παροχής ρεύματος δικτύου Ευρωπαϊκού τύπου)
1	Οδηγίες ασφαλείας
1	Εσωτερική κεραία AM
1	Ομοαξονικός σύνδεσμος κεραίας FM
1	Ζεύγος βραχιόνων εγκατάστασης σε ικρίωμα 19"
1	Μονάδα τηλεχειρισμού (χωρίς μπαταρίες)
1	Εγχειρίδιο εγκατάστασης και λειτουργίας

Σταθμός κλήσεων Plena "όλα σε ένα" PLN-6CS

Ποσότητα	Εξάρτημα
1	Σταθμός κλήσεων "όλα σε ένα"
1 m	Καλώδιο Cat-5 με βύσματα RJ45
1	Βύσμα τερματισμού

Επίτοιχος πίνακας Plena "όλα σε ένα" PLN-4S6Z

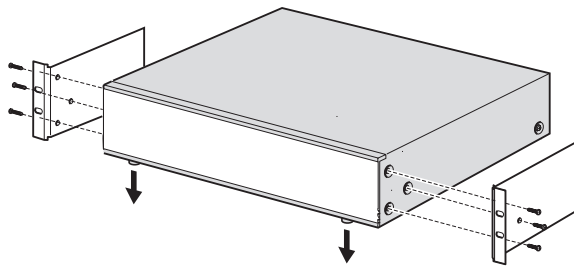
Ποσότητα	Εξάρτημα
1	Επίτοιχος πίνακας "όλα σε ένα"
1 m	Καλώδιο Cat-5 με βύσματα RJ45

5 Εγκατάσταση

5.1 Εγκατάσταση μονάδας "όλα σε ένα" σε ικρίωμα 19 ιντσών (προαιρετικό)

Η μονάδα προορίζεται για επιτραπέζια χρήση. Ωστόσο, η μονάδα μπορεί επίσης να τοποθετηθεί σε ικρίωμα 19". Για εγκατάσταση σε ικρίωμα 19", χρησιμοποιήστε τα εξής:

- Τους βραχίονες τοποθέτησης σε ικρίωμα 19" που παρέχονται με το προϊόν.
- Τις 6 βίδες και τις ροδέλες για την αντικατάσταση των βραχύτερων βιδών που στερεώνουν το κάλυμμα στο πλαίσιο.
- Τυπικές βίδες για ικρίωμα και παξιμάδια ασφάλισης (δεν παρέχονται με το προϊόν).



Εικόνα 5.1: Εγκατάσταση μονάδας σε ικρίωμα 19"

Γνωστοποίηση!

Αν πραγματοποιείτε εγκατάσταση της μονάδας σε ικρίωμα 19", βεβαιωθείτε ότι:

- τα πόδια της επιτραπέζιας τοποθέτησης έχουν αφαιρεθεί από το κάτω μέρος της μονάδας.
- ο θερμός αέρας που εξέρχεται από τα πλάγια της μονάδας μπορεί να απομακρυνθεί.
- η μονάδα δεν μπορεί να υπερβεί τη μέγιστη θερμοκρασία λειτουργίας (θερμοκρασία περιβάλλοντος +45°C).
- υπάρχει επαρκής εξαερισμός και χώρος, περίπου 10 cm / 4", πίσω από τη μονάδα για τα καλώδια και τις συνδέσεις.



5.2 Εγκατάσταση σταθμού κλήσης

1. Ο σταθμός κλήσης χρησιμοποιείται ως συσκευή επιτραπέζιας τοποθέτησης. Μην τοποθετήσετε αυτό το προϊόν σε σημείο όπου είναι πιθανό να χυθούν υγρά επάνω του.
2. Κατά την εγκατάσταση του σταθμού κλήσης δεν πρέπει να εκτελούνται τα εξής:
 - υπέρβαση των προδιαγραφών "ακτίνας κάμψης" του κατασκευαστή του καλωδίου,
 - εγκατάσταση της καλωδίωσης με τρόπο που προκαλεί βλάβες σε αυτή ή ενέχει κίνδυνο.
3. Βεβαιωθείτε ότι οι σύνδεσμοι RJ45 διαθέτουν ισχυρές γλωπτίδες ασφάλισης και ότι δεν είναι δυνατό να τραβηχτούν ακούσια μετά την εγκατάσταση.

Ανατρέξτε στην *Συνδέσεις σταθμού κλήσης*, σελίδα 21.

Γνωστοποίηση!

Για κάθε μονάδα "όλα σε ένα" μπορεί να διαμορφωθεί ένας μέγιστος αριθμός έξι σταθμών κλήσεων.

Η μέγιστη απόσταση καλωδίων από τη μονάδα "όλα σε ένα" μέχρι τον τελευταίο σταθμό κλήσης είναι 600 m.



5.3 Εγκατάσταση επίτοιχου πίνακα

Ο επίτοιχος πίνακας αποτελείται από έναν επίπεδο πίνακα ελέγχου και έναν οπίσθιο βραχίονα τοποθέτησης, ο οποίος χρησιμοποιείται για την τοποθέτηση του προϊόντος σε τοίχο ή επίπεδη επιφάνεια. Η εισαγωγή των καλωδίων είναι δυνατή στο πίσω μέρος και τις πλευρές του βραχίονα τοποθέτησης.

Αυτό επιτρέπει τη χρήση του βραχίονα τοποθέτησης σε:

- συμπαγή τοιχοποιία όπου τα καλώδια δρομολογούνται εξωτερικά κατά μήκος του τοίχου και εισέρχονται στο προϊόν από το πλάι, ή
- κατασκευές κουφωμάτων, όπου τα καλώδια δρομολογούνται εσωτερικά της κοιλότητας και πρέπει να εισέρχονται στο προϊόν από το πίσω μέρος.

1. Αφαιρέστε τις τέσσερις βίδες στερέωσης στον μπροστινό πίνακα ελέγχου για να τον αποσπάσετε από το βραχίονα τοποθέτησης. Μην αφαιρέσετε άλλες βίδες από τον βραχίονα τοποθέτησης. Χρησιμοποιούνται για την στερέωση των εξαρτημάτων.
2. Αφαιρέστε προσεκτικά τον πίνακα ελέγχου από το βραχίονα τοποθέτησης και τοποθετήστε τον σε ασφαλές μέρος. Προσέξτε να μην προκαλέσετε ζημιά στην πλακέτα κυκλωμάτων στο πίσω μέρος του πίνακα ελέγχου.
3. Τοποθετήστε το βραχίονα τοποθέτησης σε επίπεδη επιφάνεια:
 - Βεβαιωθείτε ότι το καλώδιο RJ45 μπορεί να εισέλθει στο προϊόν με ευκολία.
 - Βεβαιωθείτε ότι δεν υπάρχουν ηλεκτρικά καλώδια που θα υποστούν ζημιά από τι βίδες στερέωσης του βραχίονα τοποθέτησης.
 - Βεβαιωθείτε ότι ο βραχίονας τοποθέτησης είναι επίπεδος και ευθύς προτού τον στερεώσετε.
 - Αφήστε αρκετό χώρο γύρω από τον βραχίονα τοποθέτησης, ώστε να είναι εύκολη η τοποθέτηση του πίνακα ελέγχου.
4. Τοποθετήστε τη γέφυρα στο πίσω μέρος του πίνακα ελέγχου.
5. Περάστε το καλώδιο RJ45 μέσα από τον βραχίονα τοποθέτησης και συνδέστε το στον σύνδεσμο RJ45 στο πίσω μέρος του πίνακα ελέγχου.
 - Για να μεγιστοποιήσετε την ακτίνα κάμψης του καλωδίου στον περιορισμένο χώρο, συνιστάται ρητά να χρησιμοποιηθεί ο σύνδεσμος RJ45 με το μικρότερο δυνατό μήκος.
 - Βεβαιωθείτε ότι η μονάδα "όλα σε ένα" είναι απενεργοποιημένη, πριν συνδέσετε το καλώδιο RJ45.
6. Τοποθετήστε με προσοχή τον πίνακα ελέγχου στον βραχίονα τοποθέτησης, φροντίζοντας να μην προκαλέσετε ζημιά στην πλακέτα τυπωμένων κυκλωμάτων ή στο καλώδιο RJ45.
7. Ασφαλίστε τον πίνακα ελέγχου με τις τέσσερις βίδες στερέωσης. Μην τις σφίξετε υπερβολικά.

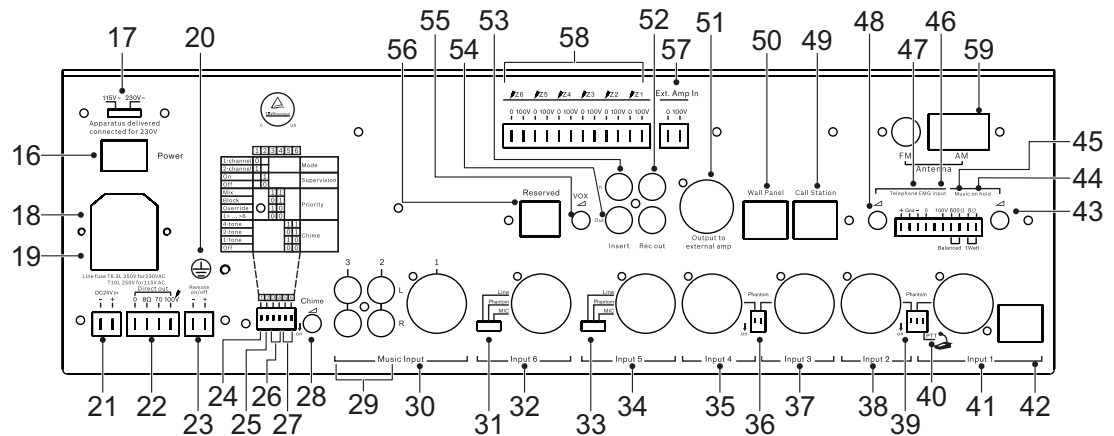
Ανατρέξτε στο

- *Συνδέσεις επίτοιχου πίνακα, σελίδα 23*
- *Διαμόρφωση επίτοιχου πίνακα, σελίδα 34*
- *Συνδέσεις επίτοιχου πίνακα, σελίδα 23*
- *Διαμόρφωση επίτοιχου πίνακα, σελίδα 34*

6 Σύνδεση

6.1 Συνδέσεις μονάδας "όλα σε ένα"

Η παρακάτω εικόνα αναφέρει όλα τα στοιχεία του οπίσθιου πίνακα της μονάδας "όλα σε ένα". Αυτή η ενότητα περιγράφει μόνο τα στοιχεία που χρησιμοποιούνται για τη σύνδεση της μονάδας "όλα σε ένα". Για πληροφορίες σχετικά με τη διαμόρφωση της μονάδας ανατρέξτε στο *Διαμόρφωση μονάδας "όλα σε ένα", σελίδα 25*.



Εικόνα 6.1: Πίσω πλευρά

Αριθμός	Είδος	Περιγραφή
18	Είσοδος τροφοδοσίας	Σύνδεση για καλώδιο τροφοδοσίας από το δίκτυο ρεύματος: 115/230 VAC $\pm 15\%$, 50/60 Hz.
19	Ασφαλειοθήκη γραμμής δικτύου ρεύματος	Αντικαθιστάτε την ασφάλεια μόνο με ασφάλεια του ίδιου τύπου, T6.3 A για 230 V ή T10 A για 115 V.
20	Πλαίσιο γης	Βιδώστε τον ακροδέκτη για τη σύνδεση γης σε ασφαλές έδαφος, σε περίπτωση που η μονάδα δεν συνδέεται με γειωμένη ηλεκτρική πρίζα
21	Ακροδέκτης εισόδου συνεχούς ρεύματος 24 V	Σύνδεση για πηγή ισχύος συνεχούς ρεύματος 24 V στον ακροδέκτη εισόδου. Ενσωματωμένη προστασία ανάστροφης πολικότητας. Εύρος τάσης εισόδου: 22-28 Vdc, μέγιστη ένταση 12 A σε ισχύ εξόδου -3 dB.
22	Άμεσοι ακροδέκτες εξόδου	Ακροδέκτες εξόδου ενισχυτή που δεν επηρεάζονται από τους επιλογείς ζώνης και τα στοιχεία ελέγχου στάθμης ζώνης. Διατίθενται οι παρακάτω ακροδέκτες εξόδου: 0 V / 8 ohm / 70 V / 100 V. Οι έξοδοι φέρουν προστασία από βραχυκύκλωμα.
23	Ακροδέκτης απομακρυσμένης ενεργοποίησης/ απενεργοποίησης	Όταν εφαρμόζεται πηγή ισχύος συνεχούς ρεύματος 24 V (22-28 Vdc), η μονάδα ενεργοποιείται. Για την ορθή χρήση αυτής της λειτουργίας, ο διακόπτης δικτύου ρεύματος της μονάδας πρέπει να βρίσκεται στη θέση OFF (Απενεργοποιημένο) και δεν πρέπει να χρησιμοποιείται η εφεδρική παροχή συνεχούς ρεύματος 24 V.
29	Είσοδοι μουσικής 2 και 3	Υποδοχές RCA για τη σύνδεση εξωτερικού εξοπλισμού. Τα στερεοφωνικά σήματα μετατρέπονται σε μονοφωνικά. <ul style="list-style-type: none"> Ευαισθησία εισόδου μουσικής 2: 500 mV, 10 kohm χωρίς εξισορρόπηση.

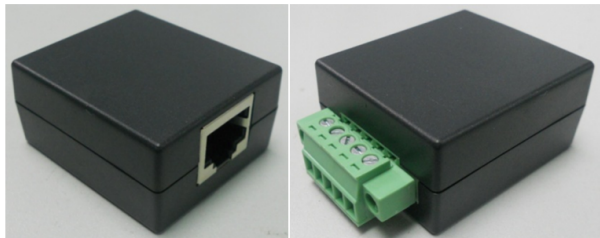
Αριθμός	Είδος	Περιγραφή
		<ul style="list-style-type: none"> Ευαισθησία εισόδου μουσικής 3: 300 mV, 10 kohm χωρίς εξισορρόπηση.
30	Είσοδος μουσικής 1	<p>Βύσμα TRS/σύνδεσμος XLR για τη σύνδεση εξωτερικής μονοφωνικής πηγής μουσικής.</p> <ul style="list-style-type: none"> Ευαισθησία εισόδου 1: 500 mV, 10 kohm χωρίς εξισορρόπηση.
32	Είσοδος 6	<ul style="list-style-type: none"> Είσοδος 6 μικρόφωνου ή γραμμής με βύσμα TRS / XLR σύνδεσμο εισόδου συμμετρικού σήματος. Ευαισθησία εισόδου μικροφώνου 6: 1.5 mV, 600 ohm με εξισορρόπηση. Ευαισθησία εισόδου γραμμής 6: 200 mV, 10 kohm με εξισορρόπηση.
34	Είσοδος 5:	<ul style="list-style-type: none"> Είσοδος 5 μικρόφωνου ή γραμμής με βύσμα TRS / XLR σύνδεσμο εισόδου συμμετρικού σήματος. Ευαισθησία εισόδου μικροφώνου 5: 1.5 mV, 600 ohm με εξισορρόπηση. Ευαισθησία εισόδου γραμμής 5: 200 mV, 10 kohm με εξισορρόπηση.
35	Είσοδος 4	<ul style="list-style-type: none"> Είσοδος 4 μικρόφωνου με βύσμα TRS / XLR σύνδεσμο εισόδου συμμετρικού σήματος. Ευαισθησία εισόδου μικροφώνου 4: 1.5 mV, 600 ohm με εξισορρόπηση.
37	Είσοδος 3	<ul style="list-style-type: none"> Είσοδος 3 μικρόφωνου με βύσμα TRS / XLR σύνδεσμο εισόδου συμμετρικού σήματος. Ευαισθησία εισόδου μικροφώνου 3: 1.5 mV, 600 ohm με εξισορρόπηση.
38	Είσοδος 2	<ul style="list-style-type: none"> Είσοδος 2 μικρόφωνου με βύσμα TRS / XLR σύνδεσμο εισόδου συμμετρικού σήματος. Ευαισθησία εισόδου μικροφώνου 2: 1.5mV, 600 ohm με εξισορρόπηση.
41	Είσοδος 1	<ul style="list-style-type: none"> Είσοδος 1 μικρόφωνου με βύσμα TRS / XLR σύνδεσμο εισόδου συμμετρικού σήματος. Ευαισθησία εισόδου μικροφώνου 1: 1.5 mV, 600 ohm με εξισορρόπηση
42	Σύνδεσμος εισόδου 1 RJ45	<p>Αυτή η είσοδος προορίζεται για σταθμό κλήσεων PLE-1CS ή PLE-1SCS όλων των κλήσεων που συνδέεται με καλώδιο Cat-5 και κυτίο προσαρμογέα (παρέχεται με τη μονάδα). Αυτό επιτρέπει τη χρήση τυπικών καλωδίων Cat-5 με διαφορετικό μήκος.</p> <p>Η εκχώρηση των ΑΚΙΔΩΝ του συνδέσμου RJ45 έχει ως εξής:</p> <ul style="list-style-type: none"> Ακίδα 1: Ήχος+ Ακίδα 2: Ήχος- Ακίδα 3: Γείωση Ακίδα 4: Μηχανισμός πυροδότησης+ Ακίδα 5: Μηχανισμός πυροδότησης- (Γείωση) Ακίδες 6-8: Μη συνδεδεμένες

Αριθμός	Είδος	Περιγραφή
		Ένα κλείσιμο επαφής μεταξύ της ακίδας 4 και 5 θα ενεργοποιούσε το σήμα μελωδίας και θα παρείχε προτεραιότητα στην είσοδο 1. Θα προκαλούσε τη σίγαση των σημάτων στις άλλες εισόδους, με την εξαίρεση της εισόδου τηλεφώνου/εκτάκτου ανάγκης (46/47) . Ο διακόπτης ΡΤΤ (40) πρέπει να βρίσκεται στη θέση ON (Ενεργό).
44	Έξοδος 8Ω ΜΟΗ	Ακροδέκτης εξόδου 1 W μουσικής σε αναμονή, χωρίς εξισορρόπηση, για την παρακολούθηση της εσωτερικής πηγής μουσικής ή των σημάτων εισόδων μουσικής 1-3, που επιλέγονται από τον επιλογέα πηγής μουσικής (7) .
45	Συμμετρική έξοδος ΜΟΗ	Μετασχηματιστής 600 ohm, 1 Vrms απομονωμένου σήματος μουσικής σε αναμονή, με εξισορρόπηση, για την παρακολούθηση της εσωτερικής πηγής μουσικής ή των σημάτων εισόδων μουσικής 1-3, που επιλέγονται από τον επιλογέα πηγής μουσικής (7) .
46	Είσοδος τηλεφώνου/ εκτάκτου ανάγκης 100 V	Μια εξισορροπημένη είσοδος 100 V, συμβατή με σήματα γραμμής μεγαφώνου. Αυτή η είσοδος διαθέτει λειτουργία πύλης (VOX). Όταν η στάθμη του σήματος υπερβαίνει τη στάθμη των -10 dB, λαμβάνει την υψηλότερη προτεραιότητα και παρακάμπει όλες τις άλλες εισόδους.
47	Είσοδος τηλεφώνου/ εκτάκτου ανάγκης	Το ίδιο με την είσοδο (46) , αλλά με ευαισθησία εισόδου 100 mV, σύνθετη αντίσταση 600 ohm.
49	Σύνδεσμος σταθμού κλήσης	Σύνδεσμος RJ45 για μέχρι και έξι σταθμούς κλήσης PLN-6CS συνδεδεμένους σε διαδοχή. Για τη διασύνδεση μπορούν να χρησιμοποιηθούν κανονικά θωρακισμένα, ή αθωράκιστα καλώδια Cat-5. Το μέγιστο μήκος μέχρι τον τελευταίο σταθμό κλήσης είναι 600 m. Η εκχώρηση ακίδων για αυτό το σύνδεσμο έχει ως εξής: <ul style="list-style-type: none"> - Ακίδα 1: Είσοδος ήχου+ - Ακίδα 2: Είσοδος ήχου- - Ακίδα 3: Γείωση - Ακίδα 4: Μη συνδεδεμένη - Ακίδα 5: Μη συνδεδεμένη - Ακίδα 6: + 24 Vdc < 800 mA - Ακίδα 7: RS485+ - Ακίδα 8: RS485-
50	Σύνδεσμος επίτοιχου πίνακα	Σύνδεσμος RJ45 για έναν επίτοιχο πίνακα PLN-4S6Z. Για τη διασύνδεση μπορούν να χρησιμοποιηθούν κανονικά θωρακισμένα, ή αθωράκιστα καλώδια Cat-5. Εκχώρηση ακίδων για αυτόν τον σύνδεσμο: <ul style="list-style-type: none"> - Ακίδα 1: Είσοδος ήχου+ - Ακίδα 2: Είσοδος ήχου- - Ακίδα 3: Γείωση - Ακίδα 4: Μη συνδεδεμένη - Ακίδα 5: Μη συνδεδεμένη - Ακίδα 6: + 24 VDC < 800 mA - Ακίδα 7: RS485+ - Ακίδα 8: RS485-

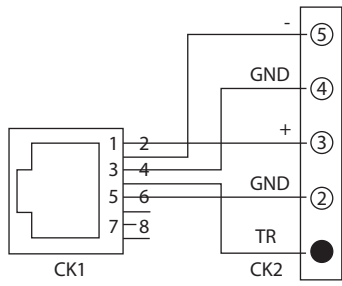
Αριθμός	Είδος	Περιγραφή
51	Έξοδος για εξωτερικό ενισχυτή	Εξισορροπημένη έξοδος 0 dBV, 600 ohm σε θηλυκό σύνδεσμο XLR για σύνδεση σε εξωτερικό ενισχυτή. Για χρήση ως δεύτερος ενισχυτής, σε περίπτωση λειτουργίας δύο καναλιών ή ως εφεδρικός ενισχυτής.
52	Έξοδος εγγραφής	Έξοδος εγγραφής σε υποδοχή RCA. – Αυτή η έξοδος παρέχει μια μη εξισορροπημένη μονοφωνική έξοδο σήματος 350 mV, πριν το ΚΥΡΙΟ στοιχείο ελέγχου έντασης ήχου.
53	Είσοδος παρεμβολής	Είσοδος του σταδίου ενισχυτή ισχύος. Στις περισσότερες περιπτώσεις, αυτή η είσοδος συνδέεται απευθείας με τον ακροδέκτη "Έξοδος παρεμβολής" (54), αλλά μπορείτε να συνδέσετε ισοσταθμιστή ή άλλο εξοπλισμό ήχου μεταξύ των στοιχείων "Έξοδος παρεμβολής" και "Είσοδος παρεμβολής". – Υποδοχή RCA μη εξισορροπημένης εισόδου 0 dBV, 10 kohm.
54	Έξοδος παρεμβολής	Η έξοδος του εσωτερικού σταδίου προ-ενισχυτή. – Υποδοχή RCA μη εξισορροπημένης εισόδου 0 dBV, 600 ohm.
56	ΔΕΣΜΕΥΜΕΝΟ	Δεν χρησιμοποιείται.
57	Ακροδέκτης εισόδου εξωτερικού ενισχυτή 0-100V	Η έξοδος του προαιρετικού εξωτερικού ενισχυτή ισχύος συνδέεται σε αυτή την είσοδο. Ο εξωτερικός ενισχυτής μπορεί να χρησιμοποιηθεί ως εφεδρικός ενισχυτής ή ως δεύτερος ενισχυτής στη λειτουργία δύο καναλιών. – Μέγιστο ονομαστικό ρεύμα 7 A (50 Hz έως 20 kHz).
58	Ακροδέκτες εξόδου ζωνών 1-6	Ακροδέκτες εξόδου για τις Ζώνες 1 έως 6. Κάθε ζώνη μπορεί να επιλεγθεί ανεξάρτητα και διαθέτει έναν ακροδέκτη 100 V-0 V.
59	Ακροδέκτης εισόδου AM/FM	Σύνολο εισόδων για κεραία 300 ohm AM και κεραία 75 ohm FM. Με τη μονάδα παρέχεται ένας σύνδεσμος κεραίας AM και ένας σύνδεσμος κεραίας FM.

6.2 Συνδέσεις προσαρμογέα μικροφώνου

Χρησιμοποιήστε τον προσαρμογέα μικροφώνου σε συνδυασμό με θωρακισμένο καλώδιο Cat-5 για τη σύνδεση σταθμού κλήσης PLE-1CS ή PLE-1SCS με το σύνδεσμο της εισόδου 1 RJ45 (**42**). Ένα καλώδιο Cat-5 χωρίς θωράκιση μπορεί να εμφανίσει βόμβο και δεν συστήνεται.



Εικόνα 6.2: Προσαρμογέας μικροφώνου

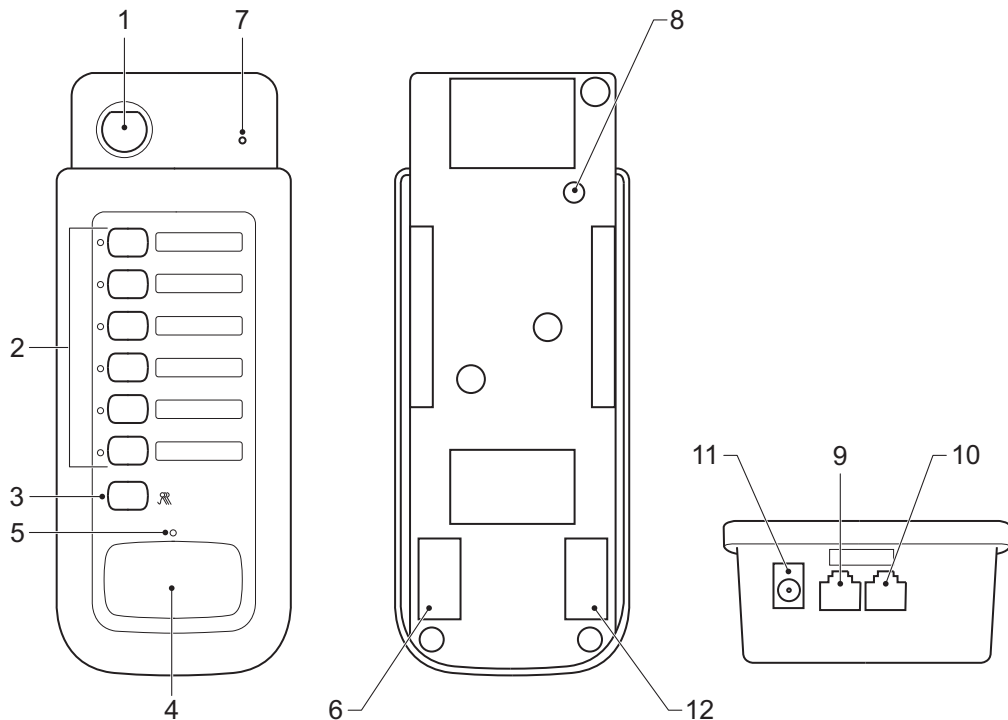


Εικόνα 6.3: Διάταξη συνδέσμου προσαρμογέα μικροφώνου

6.3 Συνδέσεις σταθμού κλήσης

Στην παρακάτω εικόνα αναγράφονται όλα τα στοιχεία του σταθμού κλήσης. Αυτή η ενότητα περιγράφει μόνο τα στοιχεία που χρησιμοποιούνται για τη σύνδεση του σταθμού κλήσης. Για πληροφορίες σχετικά με τη διαμόρφωση και τη λειτουργία του σταθμού κλήσης ανατρέξτε στο

- Διαμόρφωση υλικού εξοπλισμού σταθμού κλήσης, σελίδα 29
- Διαμόρφωση λογισμικού σταθμού κλήσης, σελίδα 30
- Λειτουργία σταθμού κλήσης, σελίδα 46



Εικόνα 6.4: Συνδέσεις σταθμού κλήσης PLN-6CS

Αριθμός	Είδος	Περιγραφή
6	Δεσμευμένο	Δεν χρησιμοποιείται.
9	Σύνδεσμος RJ45 (είσοδος)	Χρησιμοποιήστε ένα τυπικό θωρακισμένο ή αθωράκιστο καλώδιο Cat-5 για να συνδέσετε το σταθμό κλήσης στη μονάδα "όλα σε ένα" ή στον προηγούμενο σταθμό κλήσης, σε διαδοχική σύνδεση.
10	Σύνδεσμος RJ45 (βρόχος διέλευσης)	Χρησιμοποιήστε ένα τυπικό θωρακισμένο ή αθωράκιστο καλώδιο Cat-5 για να συνδέσετε το σταθμό κλήσης στον επόμενο σταθμό κλήσης, σε διαδοχική σύνδεση. Οι σύνδεσμοι RJ45 (9) και (10) είναι παράλληλοι και οι λειτουργίες τους μπορούν να εναλλάσσονται. Ο τελευταίος σταθμός κλήσης στην αλυσίδα πρέπει να διαθέτει βύσμα τερματισμού στην ελεύθερη υποδοχή RJ45 για βέλτιστη απόδοση με καλώδια μεγάλου μήκους. Ένα μικρό βύσμα τερματισμού που μοιάζει με τυπικό σύνδεσμο RJ45 παραδίδεται με κάθε σταθμό κλήσης. Όταν οι σταθμοί κλήσης συνδέονται διαδοχικά, ορισμένα βύσματα τερματισμού παραμένουν αχρησιμοποίητα, επειδή τερματίζεται μόνο ο τελευταίος σταθμός κλήσης.

Αριθμός	Είδος	Περιγραφή
11	Βύσμα συνεχούς ρεύματος	Βύσμα συνεχούς ρεύματος για τη σύνδεση εξωτερικής τροφοδοσίας ισχύος 24 Vdc +/- 10%, >100 mA. Η κεντρική ακίδα είναι +, ο δακτύλιος είναι -. Αυτό το βύσμα συνεχούς ρεύματος χρησιμοποιείται μόνο όταν χρησιμοποιούνται καλώδια πολύ μεγάλου μήκους ή/και όταν συνδέονται πολλαπλοί σταθμοί κλήσης σε διαδοχή.
12	Δεσμευμένο	Δεν χρησιμοποιείται.

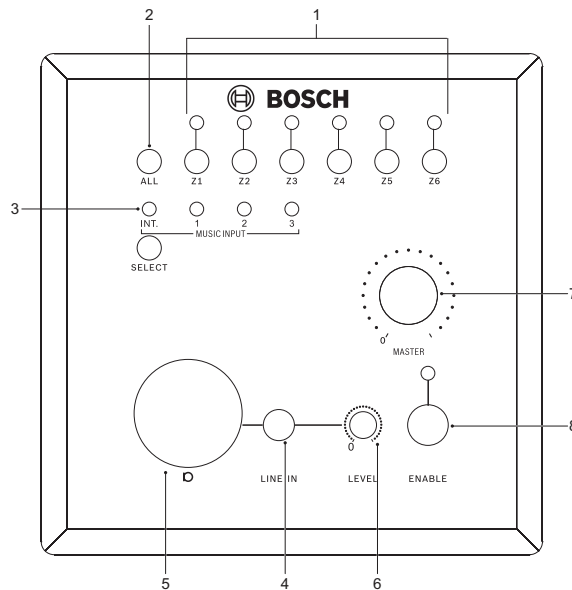
**Γνωστοποίηση!**

Ένας μέγιστος αριθμός έξι σταθμών κλήσης μπορούν να συνδεθούν σε διαδοχή. Το μέγιστο μήκος καλωδίου μέχρι τον τελευταίο σταθμό κλήσης είναι 600 m και ο τελευταίος σταθμός κλήσης πρέπει να διαθέτει βύσμα τερματισμού τοποθετημένο μέσα στον σύνδεσμο του βρόχου διέλευσης.

6.4 Συνδέσεις επίτοιχου πίνακα

Αυτή η ενότητα περιγράφει μόνο τη σύνδεση του επίτοιχου πίνακα. Για πληροφορίες σχετικά με τη διαμόρφωση και τη λειτουργία του επίτοιχου πίνακα ανατρέξτε στο:

- Διαμόρφωση επίτοιχου πίνακα, σελίδα 34
- Λειτουργία επίτοιχου πίνακα, σελίδα 48



Εικόνα 6.5: Συνδέσεις επίτοιχου πίνακα

Αριθμός	Είδος	Περιγραφή
4	Είσοδος γραμμής	Μια είσοδος γραμμής σε υποδοχή στερεοφωνικού βύσματος τηλεφώνου 3,5 mm (1/8"), για τοπική πηγή μουσικής, π.χ. η έξοδος ακουστικών ενός smart phone. Το σήμα αναμειγνύεται με το μικρόφωνο στην έξοδο μικροφώνου του επίτοιχου πίνακα (5) και κάθε σήμα μικροφώνου/ γραμμής στις εισόδους 1-6 της μονάδας "όλα σε ένα". Η προτεραιότητα σήματος είναι ίδια με εκείνη των εισόδων μουσικής της μονάδας "όλα σε ένα". Η ευαισθησία είναι 200 mV χωρίς εξισορρόπηση, μετατροπή στερεοφωνικού σήματος σε μονοφωνικό, με σύνθετη αντίσταση εισόδου 10 kohm.
5	Είσοδος μικροφώνου	Μια είσοδος μικροφώνου, σε θηλυκή υποδοχή XLR για τοπικό μικρόφωνο. Το σήμα αναμειγνύεται με τη γραμμή εισόδου στον επίτοιχο πίνακα (4) και κάθε σήμα μικροφώνου/γραμμής στις εισόδους 1-6 της μονάδας "όλα σε ένα". Η προτεραιότητα σήματος είναι ίδια με εκείνη των εισόδων μουσικής της μονάδας "όλα σε ένα". Η ευαισθησία είναι 2 mV χωρίς εξισορρόπηση, μετατροπή στερεοφωνικού σήματος σε μονοφωνικό, με σύνθετη αντίσταση εισόδου 600 kohm. Διατίθεται τροφοδοτικό φανταστικής τροφοδοσίας που μπορεί να διαμορφωθεί με εσωτερική γέφυρα.

Αριθμός	Είδος	Περιγραφή
Δεν εμφανίζεται στο σχέδιο	Υποδοχή RJ45	<p>Ο επίτοιχος πίνακας συνδέεται στη μονάδα "όλα σε ένα" με ένα καλώδιο Cat-5 που τερματίζει σε συνδέσμους RJ45. Το καλώδιο αφορά στην επικοινωνία δεδομένων RS485 και παρέχει επίσης ισχύ συνεχούς ρεύματος για τον επίτοιχο πίνακα. Η υποδοχή RJ45 βρίσκεται στο εσωτερικό του επίτοιχου πίνακα. Για να αποκτήσετε πρόσβαση στην υποδοχή, αφαιρέστε το μπροστινό μέρος του πίνακα ελέγχου.</p> <p>Σημείωση: ΜΗ χρησιμοποιείτε το καλώδιο RJ45 με προστατευτικό κάλυμμα ή χιτώνιο για τον τερματισμό του. Αυτό ενδέχεται να έχει ως αποτέλεσμα το καλώδιο να μην εφαρμόζει στη συσκευή ή να παρουσιαστεί υπέρβαση της ακτίνας κάμψης του.</p>

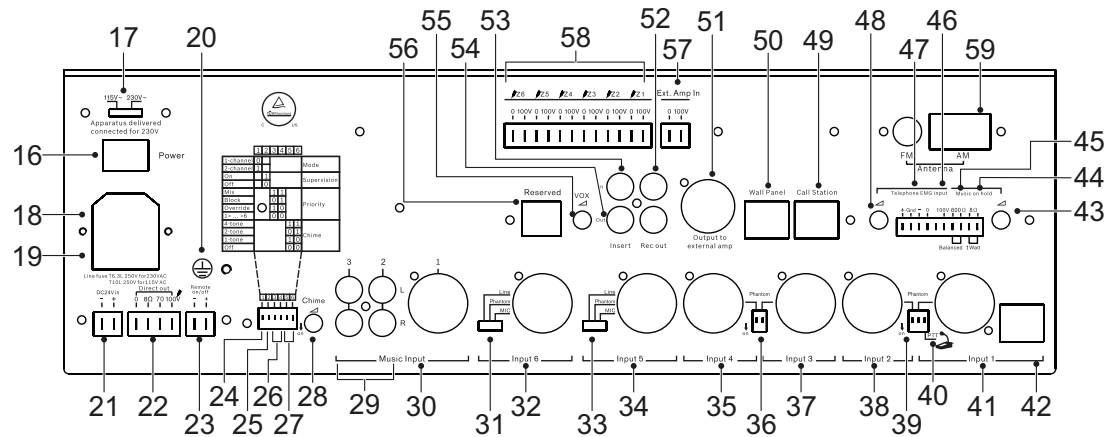
Ανατρέξτε στο

- Εγκατάσταση επίτοιχου πίνακα, σελίδα 15
- Εγκατάσταση επίτοιχου πίνακα, σελίδα 15

7 Διαμόρφωση

7.1 Διαμόρφωση μονάδας "όλα σε ένα"

Στην παρακάτω εικόνα αναγράφονται όλα τα στοιχεία του οπίσθιου πίνακα της μονάδας "όλα σε ένα". Αυτή η ενότητα περιγράφει μόνο τα στοιχεία που χρησιμοποιούνται για τη διαμόρφωση της μονάδας "όλα σε ένα". Για πληροφορίες σχετικά με τη σύνδεση της μονάδας ανατρέξτε στο *Συνδέσεις μονάδας "όλα σε ένα", σελίδα 16*.



Εικόνα 7.1: Πίσω πλευρά

Αριθμός	Είδος	Περιγραφή
17	Διακόπτης επιλογής τάσης γραμμής δικτύου	Ένας διακόπτης ολίσθησης για την επιλογή της τάσης γραμμής εναλλασσόμενου ρεύματος (115 Vac/230 Vac) στην τάση παροχής του δικτύου της χώρας στην οποία χρησιμοποιείται η μονάδα.
24	Επιλογή τρόπου λειτουργίας	<ul style="list-style-type: none"> - Μεμονωμένο κανάλι (Τρόπος λειτουργίας 1) - ο εσωτερικός ενισχυτής ισχύος χρησιμοποιείται ως ενισχυτής ισχύος τόσο για τη μουσική, όσο και για τις κλήσεις. Ένας προαιρετικός πρόσθετος ενισχυτής ισχύος, συνδεδεμένος μεταξύ των ακροδεκτών (51) και (57), θα λειτουργήσει ως εφεδρικός ενισχυτής, σε περίπτωση που η εποπτεία του ενισχυτή ενεργοποιηθεί με το διακόπτη (25). Στη λειτουργία μεμονωμένου καναλιού, η μουσική διακόπτεται όταν πραγματοποιείται κλήση. - Λειτουργία δύο καναλιών (Τρόπος λειτουργίας 2) - ο εσωτερικός ενισχυτής ισχύος λειτουργεί ως ο ενισχυτής ισχύος του καναλιού μουσικής, ενώ ο εξωτερικός ενισχυτής ισχύος που είναι συνδεδεμένος μεταξύ των ακροδεκτών (51) και (57) λειτουργεί ως ενισχυτής του καναλιού κλήσεων. Σε περίπτωση ενεργοποίησης της εποπτείας με το διακόπτη (25), ο εσωτερικός ενισχυτής ισχύος θα λειτουργήσει επίσης ως εφεδρικός ενισχυτής ισχύος για το κανάλι κλήσεων. Στη λειτουργία δύο καναλιών, οι ζώνες με μουσική δεν διακόπτονται από τις κλήσεις στην άλλη ζώνη.
25	Διακόπτης εποπτείας (20 kHz)	<ul style="list-style-type: none"> - Όταν έχει ρυθμιστεί στη θέση ON (Ενεργό), ένας μη ακουστικός τόνος καθοδήγησης 20 kHz προστίθεται στο ηχητικό σήμα και ενεργοποιείται η εποπτεία του ενισχυτή ισχύος. Όταν ο ενισχυτής ισχύος σημειώνει βλάβη και ο τόνος καθοδήγησης δεν εντοπίζεται πλέον, η ενδεικτική λυχνία LED σφάλματος ανάβει και, εάν

Αριθμός	Είδος	Περιγραφή
		<p>διατίθεται, ο εφεδρικός ενισχυτής αναλαμβάνει τη λειτουργία. Το όριο ανίχνευσης του τόνου καθοδήγησης στον ακροδέκτη 100 V είναι 10 V +3 dB/-1 dB.</p> <ul style="list-style-type: none"> Όταν ο διακόπτης εμποπτείας έχει ρυθμιστεί στη θέση OFF (Ανενεργό), δεν υπάρχει τόνος καθοδήγησης και δεν εκτελείται εμποπτεία ή μεταγωγή του ενισχυτή ισχύος. Η κατανάλωση ισχύος και η παραγωγή θερμότητας είναι χαμηλότερη όταν η εμποπτεία είναι απενεργοποιημένη, OFF.
26	Διακόπτες προτεραιότητας	Για τον ορισμό της προτεραιότητας χρησιμοποιούνται δύο διακόπτες.
27	Διακόπτες μελωδίας	Για τον ορισμό του τόνου μελωδίας χρησιμοποιούνται δύο διακόπτες. Αλλάζει μόνο η μελωδία για το μικρόφωνο 1, το PLE-1CS ή το PLE-1SCS στον ακροδέκτη (42).
28	Στάθμη ηχητικού σήματος	Ρυθμίζει τη στάθμη εξόδου μελωδίας. Μόνο η στάθμη μελωδίας για το μικρόφωνο 1, το PLE-1CS ή το PLE-1SCS, στον ακροδέκτη (42) αλλάζει.
31	Επιλογέας γραμμής/ φανταστικής τροφοδοσίας/ μικροφώνου εισόδου 6	Διακόπτης για την επιλογή της ευαισθησίας και της φανταστικής τροφοδοσίας της εισόδου 6. Η λειτουργία φανταστικής τροφοδοσίας ισχύει μόνο για την ευαισθησία μικροφώνου (φανταστική τροφοδοσία: 18 V @ χωρίς φορτίο).
33	Επιλογέας γραμμής/ φανταστικής τροφοδοσίας/ μικροφώνου εισόδου 5	Διακόπτης για την επιλογή της ευαισθησίας και της φανταστικής τροφοδοσίας της εισόδου 5. Η λειτουργία φανταστικής τροφοδοσίας ισχύει μόνο για την ευαισθησία μικροφώνου (φανταστική τροφοδοσία: 18 V @ χωρίς φορτίο).
36	Διακόπτης ενεργοποίησης/ απενεργοποίησης φανταστικής τροφοδοσίας για τις εισόδους 3 και 4 ανεξάρτητα	Διακόπτης για τον ορισμό της φανταστικής τροφοδοσίας στη θέση ON (Ενεργό) (φανταστική τροφοδοσία: 18 V @ χωρίς φορτίο).
39	Διακόπτης ενεργοποίησης/ απενεργοποίησης φανταστικής τροφοδοσίας για τις εισόδους 1 και 2 ανεξάρτητα	Διακόπτης για τον ορισμό της φανταστικής τροφοδοσίας σε θέση ON (Ενεργό) (φανταστική τροφοδοσία: 18 V @ χωρίς φορτίο).
40	Διακόπτης Press To Talk (PTT)	<ul style="list-style-type: none"> Ο διακόπτης PTT είναι ρυθμισμένος σε θέση ON (Ενεργό): Ένα μικρόφωνο συνδεδεμένο στον ακροδέκτη (41) θα απενεργοποιηθεί, αλλά ένας σταθμός όλων των κλήσεων PLE-1CS ή PLE-1SCS, συνδεδεμένος στον ακροδέκτη (42), επιτρέπει την ομιλία σε όλες τις ζώνες και ένα προαιρετικό σήμα μελωδίας. Ο διακόπτης PTT είναι ρυθμισμένος στη θέση OFF (Ανενεργό): Η είσοδος 1 του μικροφώνου είναι ενεργοποιημένη. Ένα συνδεδεμένο PLE-1CS ή PLE-1SCS δεν απενεργοποιείται αλλά αναμειγνύεται με την είσοδο μικροφώνου 1, χωρίς σήμα μελωδίας.
43	Προσαρμογή στάθμης ΜΟΗ	Προσαρμόζει τη στάθμη εξόδου του σήματος "Μουσική σε αναμονή" στις εξόδους (44) και (45).

Αριθμός	Είδος	Περιγραφή
48	Προσαρμογή στάθμης τηλεφώνου/εκτάκτου ανάγκης	Προσαρμόζει τη στάθμη εξόδου για το σήμα τηλεφώνου/εκτάκτου ανάγκης που εφαρμόζεται στις εισόδους (46) ή/και (47) . Αυτή η ρύθμιση δεν αλλάζει την ευαισθησία της πύλης εισόδου (VOX).
55	Στάθμη βύθισης έντασης ήχου	Εξασθενίζει τη στάθμη μουσικής από την εσωτερική πηγή μουσικής ή τις εισόδους μουσικής 1-3, όταν ενεργοποιηθεί η λειτουργία προτεραιότητας σίγασης. – Η βύθιση έντασης/εξασθένιση μπορεί να ρυθμιστεί στο εύρος 0 έως -60 dB.

Ανατρέξτε στο

- Διακόπτες προτεραιότητας, σελίδα 27
- Διακόπτες μελωδίας, σελίδα 27

7.1.1**Διακόπτες προτεραιότητας**

Δύο διακόπτες **(26)** για τη ρύθμιση της προτεραιότητας των εισόδων 1 έως 6. Η είσοδος τηλεφώνου/εκτάκτου ανάγκης έχει υψηλότερη προτεραιότητα και πάντα παρακάμπτει όλες τις άλλες εισόδους:

Ρύθμιση διακόπτη	Προτεραιότητα	Παρατήρηση
00	Σειριακή: 1 > 2 > 3 > 4 > 5 > 6	<ul style="list-style-type: none"> – Η είσοδος 1 έχει την υψηλότερη προτεραιότητα. – Η είσοδος 6 έχει τη χαμηλότερη προτεραιότητα.
01	Αποκλεισμός	<ul style="list-style-type: none"> – Η είσοδος που ενεργοποιείται πρώτη λαμβάνει προτεραιότητα. – Οι άλλες εισοδοί τίθενται σε σίγαση (φράζονται).
10	Παράκαμψη (Override)	<ul style="list-style-type: none"> – Η είσοδος που ενεργοποιείται τελευταία λαμβάνει προτεραιότητα. – Οι άλλες εισοδοί παρακάμπονται.
11	Μίξη	<ul style="list-style-type: none"> – Χωρίς προτεραιότητα. – Όλες οι εισοδοί τίθενται σε σίγαση.

Πίν. 7.4: Ρυθμίσεις διακοπών προτεραιότητας

7.1.2**Διακόπτες μελωδίας**

Δύο διακόπτες **(27)** για την επιλογή της μελωδίας στην είσοδο 1 ενός PLE-1CS ή PLE-1SCS. Οι σταθμοί κλήσης PLN-6CS διαθέτουν το δικό τους επιλογέα μελωδίας:

Ρύθμιση διακόπτη	Μελωδία	Συχνότητα
00	Χωρίς μελωδία	
01	Μελωδία 1 τόνων	554 Hz
10	Μελωδία 2 τόνων	554/440 Hz
11	Μελωδία 4 τόνων	294/392/495/588 Hz

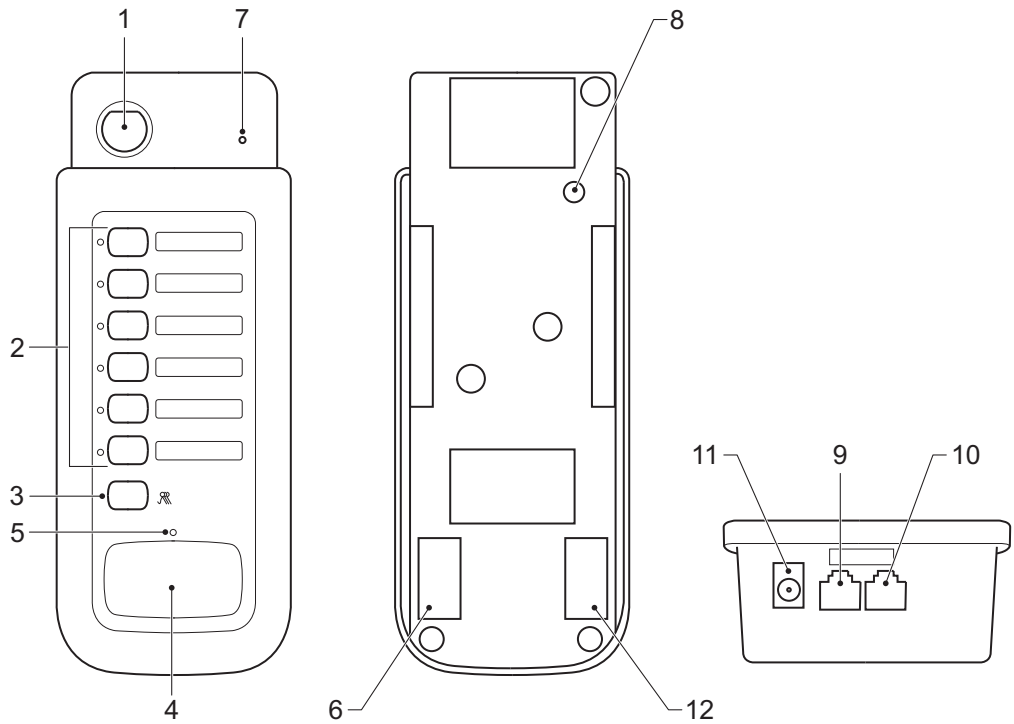
Πίν. 7.5: Ρυθμίσεις διακοπών μελωδίας

7.2 Διαμόρφωση υλικού εξοπλισμού σταθμού κλήσης

Η παρακάτω εικόνα αναφέρει όλα τα στοιχεία του σταθμού κλήσης. Αυτή η ενότητα περιγράφει μόνο τη διαμόρφωση υλικού εξοπλισμού του σταθμού κλήσης. Για πληροφορίες σχετικά με τη σύνδεση και τη λειτουργία του σταθμού κλήσης ανατρέξτε στο

- Συνδέσεις σταθμού κλήσης, σελίδα 21
- Λειτουργία σταθμού κλήσης, σελίδα 46

Τα προγραμματιζόμενα χαρακτηριστικά του σταθμού κλήσης εξηγούνται στο Διαμόρφωση λογισμικού σταθμού κλήσης, σελίδα 30.



Εικόνα 7.2: Σταθμός κλήσεων (Call Station)

Αριθμός	Είδος	Περιγραφή
8	Προσαρμογή στάθμης εξόδου	Χρησιμοποιήστε ένα μικρό καταβίδι για να προσαρμόσετε τη στάθμη εξόδου του σταθμού κλήσης. Αυτή η ρύθμιση καθορίζει πόσο υψηλή ένταση ήχου έχει μια κλήση στις ζώνες και είναι ανεξάρτητη από την κύρια ρύθμιση έντασης ήχου της μονάδας "όλα σε ένα", ώστε να διασφαλίζεται η μετάδοση κάθε κλήσης.

7.3 Διαμόρφωση λογισμικού σταθμού κλήσης

7.3.1 Αναγνωριστικό σταθμού κλήσης

Το αναγνωριστικό του σταθμού κλήσης, σε κάθε σταθμό κλήσης, χρησιμοποιείται για τον ορισμό των προτεραιοτήτων μεταξύ των σταθμών κλήσεων, ανάλογα με τη διαμορφωμένη λειτουργία προτεραιότητας. Σε μια μονάδα "όλα σε ένα" μπορεί να συνδεθεί μόνο ένας μέγιστος αριθμός έξι σταθμών κλήσεων σε διαδοχή. Συνεπώς, τα αναγνωριστικά 7 και 8 δεν πρέπει να χρησιμοποιούνται. Οι σταθμοί όλων των κλήσεων πρέπει να διαθέτουν μοναδικό αναγνωριστικό.

1. Πατήστε ταυτόχρονα το κουμπί **PTT** και το κουμπί **Ζώνη 6** για περισσότερα από 3 δευτερόλεπτα, η ενδεικτική λυχνία LED Ομιλίας και η ενδεικτική λυχνία LED της Ζώνης 6 θα αναβοσβήσουν για να υποδείξουν τη λειτουργία διαμόρφωσης.
2. Πατήστε επαναλαμβανόμενα το κουμπί **Ζώνη 6** για να περάσετε διαδοχικά από τις οκτώ διαφορετικές ρυθμίσεις αναγνωριστικού. Οι ενδεικτικές λυχνίες LED των ζωνών 1-4 δείχνουν το επιλεγμένο αναγνωριστικό (0 = LED σβηστό, 1 = LED ενεργό).
3. Πατήστε το κουμπί **PTT** για να αποθηκεύσετε το επιλεγμένο αναγνωριστικό για αυτόν τον σταθμό κλήσης και να εξέλθετε.

Αναγνωριστικό σταθμού κλήσης	Ενδεικτική λυχνία LED ζώνης 4	Ενδεικτική λυχνία LED ζώνης 3	Ενδεικτική λυχνία LED ζώνης 2	Ενδεικτική λυχνία LED ζώνης 1
1	0	0	0	1
2	0	0	1	0
3	0	0	1	1
4	0	1	0	0
5	0	1	0	1
6	0	1	1	0
(7)	0	1	1	1
(8)	1	0	0	0

Πιν. 7.6: Ρυθμίσεις αναγνωριστικών σταθμών κλήσης

7.3.2

Ευαισθησία μικροφώνου

Η ρύθμιση για την ευαισθησία μικροφώνου καθορίζει το κέρδος του ενισχυτή μικροφώνου μπροστά από τον περιοριστή σήματος. Η προρρυθμισμένη στάθμη εξόδου (στοιχείο **(8)** στο *Διαμόρφωση υλικού εξοπλισμού σταθμού κλήσης*, σελίδα 29) ρυθμίζει την ένταση της εξόδου μετά τον περιοριστή σήματος. Σημειώστε ότι αυτά τα δύο είναι διαφορετικά. Η στάθμη εξόδου ορίζει τη μέγιστη ένταση ήχου των ανακοινώσεων στις ζώνες, ενώ η ρύθμιση ευαισθησίας αντισταθμίζει για τις δυνατές ή απαλές φωνές. Οι ομιλητές με μαλακό τόνο ή οι ομιλητές που διατηρούν μεγάλη απόσταση από το μικρόφωνο πρέπει να χρησιμοποιούν υψηλή ευαισθησία. Επιδείξτε προσοχή κατά την επιλογή υψηλής ευαισθησίας σε συνδυασμό με υψηλή στάθμη εξόδου, όταν τα ηχεία της ζώνης βρίσκονται στην ίδια περιοχή με το σταθμό κλήσης. Αυτό μπορεί να οδηγήσει σε ακουστική ανάδραση (συριγγμός).

1. Πατήστε ταυτόχρονα το κουμπί **PTT** και το κουμπί **Ζώνη 5** για περισσότερα από 3 δευτερόλεπτα, η ενδεικτική λυχνία LED Ομιλίας και η ενδεικτική λυχνία LED της Ζώνης 5 θα αναβοσβήσουν για να υποδείξουν τη λειτουργία διαμόρφωσης.
2. Πατήστε επαναλαμβανόμενα το κουμπί **Ζώνη 5** για να περάσετε διαδοχικά από τις έξι διαφορετικές ρυθμίσεις ευαισθησίας. Οι ενδεικτικές λυχνίες LED των ζωνών 1-3 δείχνουν την επιλεγμένη ευαισθησία (0 = LED σβηστό, 1 = LED ενεργό).
3. Πατήστε το κουμπί **PTT** για να αποθηκεύσετε την επιλεγμένη ευαισθησία και να εξέλθετε.

Ευαισθησία	Ενδεικτική λυχνία LED ζώνης 3	Ενδεικτική λυχνία LED ζώνης 2	Ενδεικτική λυχνία LED ζώνης 1
1	0	0	1
2	0	1	0
3	0	1	1
4	1	0	0
5	1	0	1
6 (μέγ.)	1	1	0

Πίν. 7.7: Ρυθμίσεις ευαισθησίας μικροφώνου

7.3.3

Φίλτρο ομιλίας

Το φίλτρο ομιλίας αφαιρεί τις χαμηλότερες συχνότητες του σήματος ομιλίας, οι οποίες εμφανίζονται ιδιαίτερα κατά την ομιλία κοντά στο μικρόφωνο. Η απομάκρυνση των χαμηλότερων συχνοτήτων μειώνει τον κίνδυνο υπερφόρτωσης του ενισχυτή και γενικότερα, βελτιώνει την αντιληπτότητα.

1. Πατήστε ταυτόχρονα το κουμπί **PTT** και το κουμπί **Ζώνη 2** για περισσότερα από 3 δευτερόλεπτα, η ενδεικτική λυχνία LED Ομιλίας και η ενδεικτική λυχνία LED της Ζώνης 2 θα αναβοσβήσουν για να υποδείξουν τη λειτουργία διαμόρφωσης.
2. Πατήστε το κουμπί **Ζώνη 2** για εναλλαγή μεταξύ ομαλής απόκρισης συχνότητας και φιλτραρισμένης απόκρισης. Οι ενδεικτικές λυχνίες LED της ζώνης 2 δείχνουν την επιλεγμένη ρύθμιση φίλτρου (0 = LED σβηστό, 1 = LED ενεργό).
3. Πατήστε το κουμπί **PTT** για να αποθηκεύσετε τη ρύθμιση φίλτρου ομιλίας και να εξέλθετε.

Φίλτρο ομιλίας	Ενδεικτική λυχνία LED ζώνης 2	Παρατήρηση
Φιλτραρισμένη απόκριση	0	Χαμηλοπερατό @ 315 Hz (-3 dB), 6 dB/οκτάβα
Ομαλή απόκριση	1	

Πιν. 7.8: Ρυθμίσεις φίλτρου ομιλίας

7.3.4

Λειτουργία προτεραιότητας

Αυτή η ρύθμιση καθορίζει τι συμβαίνει όταν συνδέονται περισσότεροι από ένας σταθμοί κλήσης στη μονάδα "όλα σε ένα". Για συνεπή συμπεριφορά, διασφαλίστε ότι όλοι οι συνδεδεμένοι σταθμοί κλήσης χρησιμοποιούν την ίδια ρύθμιση.

1. Πατήστε ταυτόχρονα το κουμπί **PTT** και το κουμπί **Ζώνη 4** για περισσότερα από 3 δευτερόλεπτα, η ενδεικτική λυχνία LED Ομιλίας και η ενδεικτική λυχνία LED της Ζώνης 4 θα αναβοσβήσουν για να υποδείξουν τη λειτουργία διαμόρφωσης.
2. Πατήστε επαναλαμβανόμενα το κουμπί **Ζώνη 4** για να περάσετε διαδοχικά από τις τέσσερις διαφορετικές λειτουργίες προτεραιότητας. Οι ενδεικτικές λυχνίες LED των ζωνών 1-3 δείχνουν την επιλεγμένη λειτουργία προτεραιότητας (0 = LED σβηστό, 1 = LED ενεργό).
3. Πατήστε το κουμπί **PTT** για να αποθηκεύσετε την επιλεγμένη λειτουργία προτεραιότητας και να εξέλθετε.

Λειτουργία προτεραιότητας	Ενδεικτική λυχνία LED ζώνης 3	Ενδεικτική λυχνία LED ζώνης 2	Ενδεικτική λυχνία LED ζώνης 1
Σειριακή προτεραιότητα: 1>2>3>4>5>6, Ο σταθμός κλήσης 1 έχει την υψηλότερη προτεραιότητα	0	0	1
Προτεραιότητα φραγής: ο ενεργός σταθμός κλήσης διατηρεί την προτεραιότητα	0	1	0
Λειτουργία παράκαμψης: ο τελευταίος σταθμός κλήσης λαμβάνει προτεραιότητα	0	1	1
Λειτουργία ανάμειξης: όλοι οι σταθμοί κλήσης έχουν ίση προτεραιότητα και εκτελείται μίξη του ήχου	1	0	0

Πιν. 7.9: Ρυθμίσεις λειτουργίας προτεραιότητας

7.3.5

Επιλογή μελωδίας

Αυτή η ρύθμιση επιλέγει τον τύπο μελωδίας στην αρχή μιας κλήσης, για να εφιστήσει την προσοχή του κοινού, ώστε να μην "χάσει" τις πρώτες λέξεις της ανακοίνωσης.

1. Πατήστε ταυτόχρονα το κουμπί **PTT** και το κουμπί **Ζώνη 3** για περισσότερα από 3 δευτερόλεπτα, η ενδεικτική λυχνία LED Ομιλίας και η ενδεικτική λυχνία LED της Ζώνης 3 θα αναβοσβήσουν για να υποδείξουν τη λειτουργία διαμόρφωσης.
2. Πατήστε επαναλαμβανόμενα το κουμπί **Ζώνη 3** για να περάσετε διαδοχικά από τις τέσσερις διαφορετικές ρυθμίσεις μελωδίας. Οι ενδεικτικές λυχνίες LED των ζωνών 1 και 2 δείχνουν τη ρύθμιση μελωδίας (0 = LED σβηστό, 1 = LED ενεργό).

3. Πατήστε το κουμπί **PTT** για να αποθηκεύσετε την επιλεγμένη ρύθμιση μελωδίας και να εξέλθετε.

Ρύθμιση μελωδίας	Ενδεικτική Λυχνία LED ζώνης 2	Ενδεικτική λυχνία LED ζώνης 1
Χωρίς μελωδία	0	0
Μελωδία 1 τόνου (554 Hz)	0	1
Μελωδία 2 τόνων (554/440 Hz)	1	0
Μελωδία 4 τόνων (294/392/495/588 Hz)	1	1

Πιν. 7.10: Ρυθμίσεις επιλογής μελωδίας

7.3.6

Δημιουργία ομάδας ζωνών

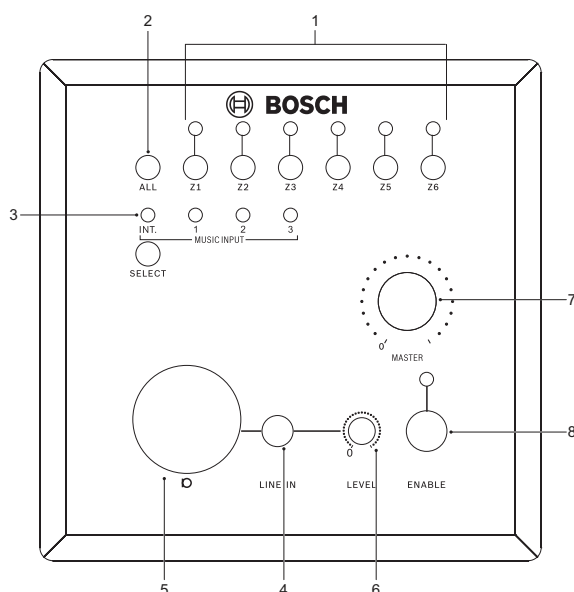
Αυτή η διαμόρφωση δημιουργεί ομάδες ζωνών που εκχωρούνται σε ένα μεμονωμένο κουμπί ζώνης, για την επιτάχυνση της επιλογής ζωνών που επιλέγονται συχνά μαζί. Σημειώστε ότι όταν μια ομάδα ζωνών εκχωρείται σε ένα κουμπί ζώνης, αυτό το κουμπί δεν είναι πλέον διαθέσιμο για την άμεση επιλογή αυτής της ζώνης.

1. Πατήστε ταυτόχρονα το κουμπί **PTT** και το κουμπί **Ζώνη 1** για περισσότερα από 3 δευτερόλεπτα, όλες οι ενδεικτικές λυχνίες LED των ζωνών 1-6 θα αναβοσβήσουν για να υποδείξουν αυτή τη λειτουργία διαμόρφωσης.
2. Πατήστε ένα κουμπί (από τα κουμπιά **Ζώνη 1-6**) για να αποθηκεύσετε τη ρύθμιση ομάδας ζωνών. Όλες οι ενδεικτικές λυχνίες LED των **Ζωνών 1-6** θα αναβοσβήσουν ξανά. Στη συνέχεια, επιλέξτε τις απαιτούμενες ζώνες για αυτήν την ομάδα ζωνών.
3. Πατήστε το κουμπί **PTT** για να αποθηκεύσετε τις ομάδες ζωνών που δημιουργήθηκαν και να εξέλθετε.

7.4 Διαμόρφωση επίτοιχου πίνακα

Σε αυτή την ενότητα περιγράφεται μόνο η διαμόρφωση του επίτοιχου πίνακα. Για πληροφορίες σχετικά με τη σύνδεση και τη λειτουργία του επίτοιχου πίνακα, ανατρέξτε στην ενότητα:

- Συνδέσεις επίτοιχου πίνακα, σελίδα 23
- Λειτουργία επίτοιχου πίνακα, σελίδα 48



Εικόνα 7.3: Διαμόρφωση επίτοιχου πίνακα

Αριθμός	Στοιχείο	Περιγραφή
6	Έλεγχος στάθμης	Χρησιμοποιείται για τη ρύθμιση της στάθμης εξόδου των εισόδων γραμμής και μικροφώνου στον επίτοιχο πίνακα στη μονάδα "όλα σε ένα".
Δεν εμφανίζεται στο σχέδιο	Σύνδεσμος γεφύρωσης 2 ακίδων	Ο επίτοιχος πίνακας διαθέτει έναν εσωτερικό σύνδεσμο γεφύρωσης 2 ακίδων για την επιλογή της φανταστικής τροφοδοσίας για το μικρόφωνο που είναι συνδεδεμένο στον σύνδεσμο XLR. Για να αποκτήσετε πρόσβαση στη γέφυρα, αφαιρέστε το μπροστινό μέρος του πίνακα ελέγχου. <ul style="list-style-type: none"> – Συνδεδεμένη γέφυρα: φανταστική τροφοδοσία, ενεργή. – Μη συνδεδεμένη γέφυρα: φανταστική τροφοδοσία, ανενεργή.

Ανατρέξτε στο

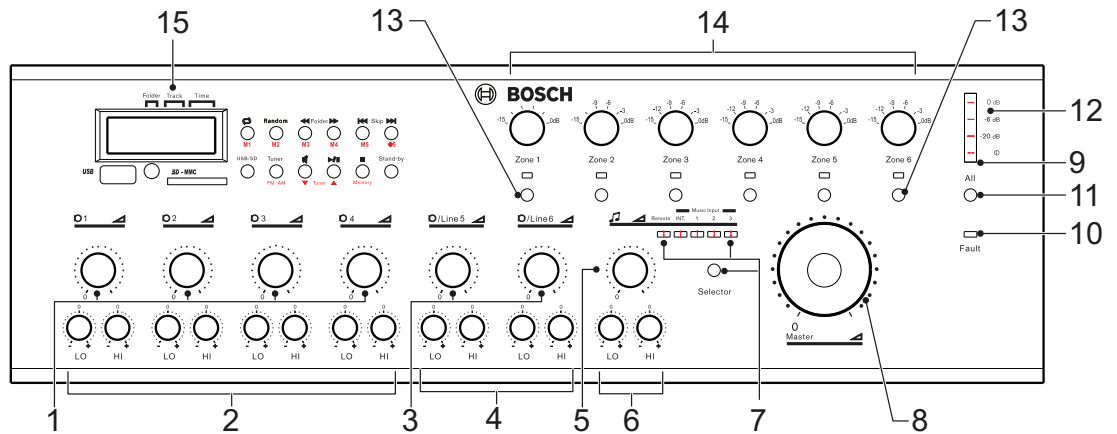
- Εγκατάσταση επίτοιχου πίνακα, σελίδα 15

8 Λειτουργία

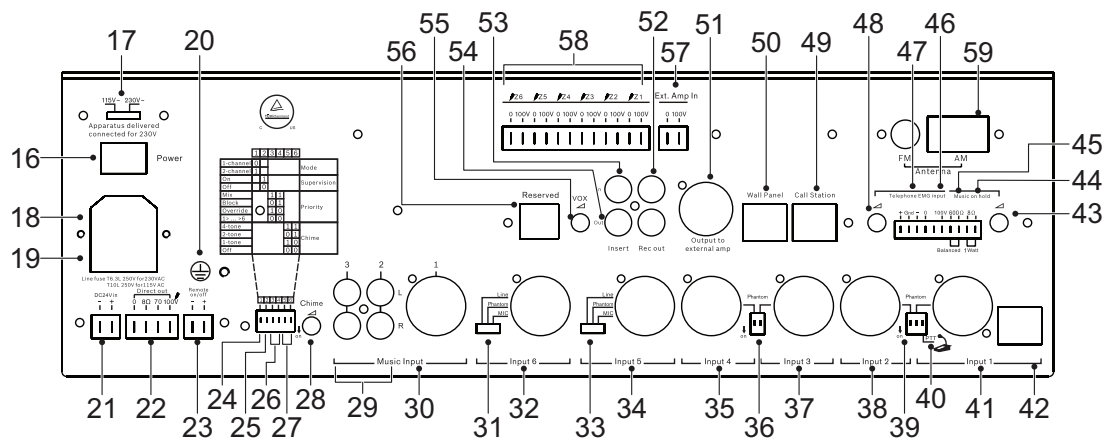
8.1 Λειτουργία μονάδας "όλα σε ένα"

Οι παρακάτω εικόνες αναφέρουν όλα τα στοιχεία του οπίσθιου και μπροστινού πίνακα του συστήματος "όλα σε ένα". Αυτή η ενότητα περιγράφει μόνο τα στοιχεία που χρησιμοποιούνται για τη λειτουργία του συστήματος "όλα σε ένα". Για πληροφορίες σχετικά με τη σύνδεση και διαμόρφωση του συστήματος ανατρέξτε στο:

- Συνδέσεις μονάδας "όλα σε ένα", σελίδα 16
- Διαμόρφωση μονάδας "όλα σε ένα", σελίδα 25



Εικόνα 8.1: Παράθυρο ιδιοτήτων "Πρόσοψη" (Front panel)



Εικόνα 8.2: Πίσω πλευρά

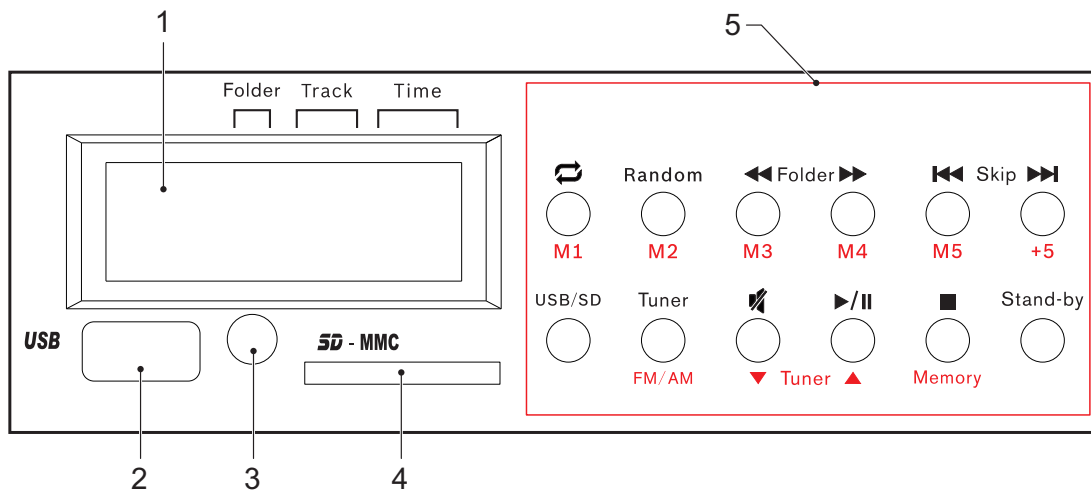
Αριθμός	Είδος	Περιγραφή
1	Στοιχείο ελέγχου στάθμης εισόδων 1-4	Ένα περιστροφικό στοιχείο ελέγχου για την προσαρμογή της στάθμης σήματος των μικροφώνων 1-4.
2	Στοιχείο ελέγχου υψηλής/ χαμηλής συχνότητας για τις εισόδους 1-4	Ένα περιστροφικό στοιχείο ελέγχου σε εσοχή με εγκοπή κέντρου για την προσαρμογή των υψηλών και χαμηλών συχνοτήτων των σημάτων μικροφώνου 1-4. Αφαιρέστε το παρέμβυσμα για να αποκτήσετε πρόσβαση στο στοιχείο ελέγχου. Εύρος ελέγχου: <ul style="list-style-type: none"> - Χαμηλή (LO) = 100 Hz ± 8 dB - Υψηλή (HI) = 10 kHz ± 8 dB

Αριθμός	Είδος	Περιγραφή
3	Έλεγχος στάθμης εισόδων 5-6	Ένα περιστροφικό στοιχείο ελέγχου για την προσαρμογή της στάθμης σημάτων 5-6 του μικροφώνου/γραμμής.
4	Στοιχείο ελέγχου υψηλής/χαμηλής συχνότητας για τις εισόδους 5-6	Ένα περιστροφικό στοιχείο ελέγχου σε εσοχή με εγκοπή κέντρου για την προσαρμογή των υψηλών και χαμηλών συχνοτήτων των σημάτων μικροφώνου 5-6. Αφαιρέστε το παρέμβυσμα για να αποκτήσετε πρόσβαση στο στοιχείο ελέγχου. Εύρος ελέγχου: <ul style="list-style-type: none"> - Χαμηλή (LO) = 100 Hz ± 8 dB - Υψηλή (HI) = 10 kHz ± 8 dB
5	Έλεγχος επιπέδου μουσικής	Ένα περιστροφικό στοιχείο ελέγχου για την προσαρμογή της στάθμης ήχου της επιλεγμένης πηγής μουσικής.
6	Στοιχείο ελέγχου υψηλής/χαμηλής συχνότητας για τις εισόδους μουσικής 1-3	Ένα περιστροφικό στοιχείο ελέγχου σε εσοχή με εγκοπή κέντρου για την προσαρμογή της υψηλής και χαμηλής συχνότητας της επιλεγμένης πηγής μουσικής. Αφαιρέστε το παρέμβυσμα για να αποκτήσετε πρόσβαση στο στοιχείο ελέγχου. Εύρος ελέγχου: <ul style="list-style-type: none"> - Χαμηλή (LO) = 100 Hz ± 8 dB - Υψηλή (HI) = 10 kHz ± 8 dB
7	Κουμπί επιλογής πηγής μουσικής και ενδείξεις	Πατήστε επαναλαμβανόμενα το κουμπί Επιλογέα για να επιλέξετε διαδοχικά μεταξύ της εσωτερικής μουσικής πηγής (SD/USB/ραδιόφωνο) και μίας εκ των τριών εισόδων μουσικής στον οπίσθιο πίνακα. Μια πράσινη λυχνία LED υποδεικνύει την επιλεγμένη πηγή. Όταν έχει συνδεθεί επίτοιχος πίνακας PLN-4S6Z και έχει ενεργοποιηθεί για τον έλεγχο, η λυχνία LED Απομακρυσμένο είναι αναμμένη. Σε αυτή την περίπτωση, αν πατήσετε το κουμπί Επιλογέα θα απενεργοποιηθεί πρώτα ο επίτοιχος πίνακας πριν τη μετάβαση στην επόμενη είσοδο μουσικής. Με το κουμπί Επιλογέα η εσωτερική συσκευή αναπαραγωγής μουσικής μπορεί να επιλεγθεί είτε με, είτε χωρίς έλεγχο από τον επίτοιχο πίνακα. Για τις άλλες εισόδους μουσικής, ο έλεγχος από τον επίτοιχο πίνακα πρέπει να ενεργοποιηθεί από τον ίδιο τον επίτοιχο πίνακα.
8	Κύριο χειριστήριο έντασης ήχου	Ένα περιστροφικό στοιχείο ελέγχου για την προσαρμογή του συνολικού σήματος εξόδου της μονάδας. <ul style="list-style-type: none"> - Το κύριο χειριστήριο έντασης ήχου δεν έχει επίδραση στην ένταση ήχου του σταθμού κλήσης PLN-6CS και στην ένταση ήχου του σήματος τηλεφώνου/εκτάκτου ανάγκης. Το PLN-6CS διαθέτει δική του ρύθμιση έντασης ήχου και πρέπει να ρυθμιστεί για βέλτιστη αντλητικότητα. Η είσοδος τηλεφώνου/εκτάκτου ανάγκης έχει επίσης τη δική της ρύθμιση έντασης ήχου (48). - Η στάθμη έντασης ήχου όλων των άλλων εισόδων ελέγχεται από το κύριο χειριστήριο έντασης ήχου είτε της μονάδας "όλα σε ένα", είτε το επίτοιχο πίνακα.
9	LED τροφοδοσίας ισχύος	Η πράσινη ενδεικτική λυχνία LED τροφοδοσίας υποδεικνύει την ενεργοποίηση.

Αριθμός	Είδος	Περιγραφή
10	Λυχνία LED σφάλματος	Η ενδεικτική λυχνία LED σφάλματος ανάβει με πορτοκαλί χρώμα για να υποδείξει ότι το κύκλωμα ανίχνευσης τόνου καθοδήγησης δεν εντόπισε τόνο καθοδήγησης στην έξοδο του εσωτερικού ή εξωτερικού ενισχυτή. Αυτό συμβαίνει μόνο όταν η μονάδα βρίσκεται σε λειτουργία εποπτείας, δείτε το στοιχείο (25) στο <i>Διαμόρφωση μονάδας "όλα σε ένα", σελίδα 25</i> . Σημείωση: Το σύστημα Plena "όλα σε ένα" δεν έχει πιστοποιηθεί για σκοπούς συναγερμού φωνής. Όταν δεν υπάρχει ειδικός λόγος εποπτείας του ενσωματωμένου ή εξωτερικού ενισχυτή, συστήνεται η απενεργοποίηση της εποπτείας για τη μείωση της κατανάλωσης ισχύος της συσκευής.
11	Διακόπτης όλων (των ζωνών) και ένδειξη	Όταν πατηθεί ο διακόπτης Όλα , όλες οι ζώνες ενεργοποιούνται και όλες οι ενδεικτικές λυχνίες LED ζώνης εξόδου ανάβουν
12	Μετρητής LED VU	Υποδεικνύει τη στάθμη του σήματος εξόδου. Η ακρίβεια είναι μεταξύ +0 / -3 dB, όπου: <ul style="list-style-type: none"> - 0 dB = κόκκινο - 6 dB = πορτοκαλί - 20 dB = πορτοκαλί - Σε λειτουργία = πράσινο
13	Διακόπτες επιλογής Ζώνης 1-6 και ενδείξεις	Πατήστε ένα διακόπτη για να επιλέξετε μια ζώνη εξόδου. Κάθε ζώνη μπορεί να επιλεγεί ανεξάρτητα. Όταν μια ζώνη είναι επιλεγμένη, η αντίστοιχη πράσινη ενδεικτική λυχνία LED είναι ενεργοποιημένη και τα ηχητικά σήματα δρομολογούνται σε αυτή τη ζώνη. Εάν πραγματοποιηθεί κλήση από ένα σταθμό κλήσης με τοπικά επιλεγμένες ζώνες ή όταν ανιχνευτεί ένα σήμα στην είσοδο τηλεφώνου/εκτάκτου ανάγκης, οι πράσινες ενδεικτικές λυχνίες LED όλων των σχετικών ζωνών θα αναβοσβήσουν. Όταν μια κλήση ολοκληρωθεί, η κατάσταση της ζώνης επιστρέφει στην προηγούμενη κατάσταση.
14	Εξασθενητές εξόδου ζώνης	Περιστροφικά χειριστήρια για την εξασθένηση της στάθμης εξόδου κάθε ζώνης ανεξάρτητα, με χρήση των παρακάτω βημάτων εξασθένησης: 0dB / -3dB / -6dB / -9dB / -12dB / -15dB.
15	Ενσωματωμένη πηγή μουσικής	Η μουσική πηγή περιλαμβάνει δέκτη AM/FM και συσκευή αναπαραγωγής USB/κάρτας SD. Βλ. <i>Εσωτερική μονάδα μουσικής, σελίδα 38</i> .
16	Διακόπτης λειτουργίας	Ενεργοποιεί και απενεργοποιεί τη μονάδα. <ul style="list-style-type: none"> - I = μονάδα ενεργοποιημένη - 0 = μονάδα απενεργοποιημένη - Προσοχή! Κίνδυνος πιθανής ζημιάς στη μονάδα. Πριν συνδέσετε τη μονάδα στο δίκτυο, ελέγχετε πάντα τον επιλογέα τάσης (17) (στον οπίσθιο πίνακα της μονάδας) για να διασφαλίσετε ότι έχει ρυθμιστεί στη σωστή τάση για τη χώρα.

8.2 Εσωτερική μονάδα μουσικής

Η μονάδα "όλα σε ένα" περιέχει μια εσωτερική μονάδα μουσικής που περιλαμβάνει συσκευή αναπαραγωγής USB/SD MP3 και δέκτη FM/AM. Η οθόνη LCD εμφανίζει τη λειτουργική κατάσταση της μονάδας. Υπάρχουν 12 κουμπιά στον μπροστινό πίνακα για επιχειρησιακές λειτουργίες. Επιπλέον, το τηλεχειριστήριο υπερύθρων μπορεί επίσης να χρησιμοποιηθεί για τον έλεγχο της μονάδας πηγής ήχου.

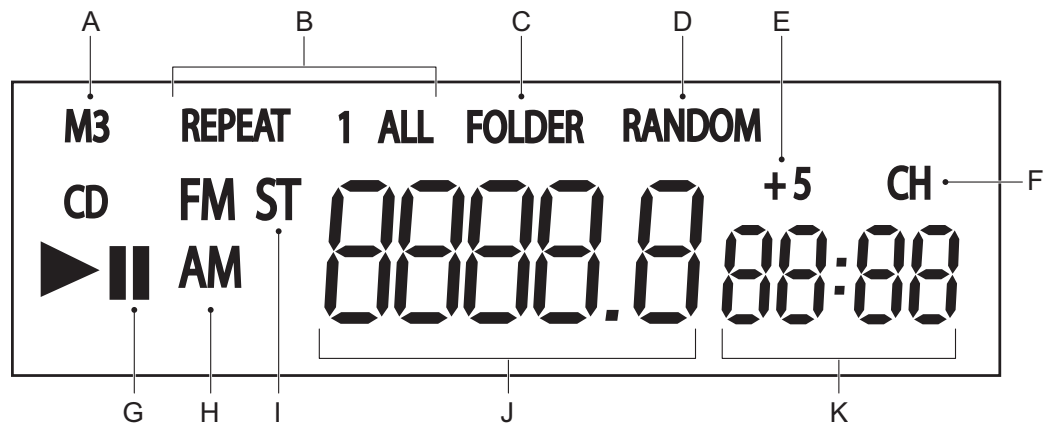


Εικόνα 8.3: Μονάδα πηγής ήχου

1. Οθόνη USB/SD/ΔΕΚΤΗ, σελίδα 39
2. Σύνδεσμος USB, σελίδα 39
3. Αισθητήρας τηλεχειριστηρίου υπερύθρων, σελίδα 39
4. Υποδοχή κάρτας SD, σελίδα 40
5. Συσκευή αναπαραγωγής μουσικής, σελίδα 40

Κάθε στοιχείο επεξηγείται στις παρακάτω ενότητες.

8.2.1 Οθόνη USB/SD/ΔΕΚΤΗ



Εικόνα 8.4: Οθόνη LCD SD/USB/ΔΕΚΤΗ (1)

- (Α) Ένδειξη MP3
- (Β) Ένδειξη επανάληψης 1 τραγουδιού ή επανάληψης όλων
- (Γ) Ένδειξη επανάληψης φακέλου
- (Δ) Ένδειξη τυχαίας αναπαραγωγής
- (Ε) Ένδειξη προρρυθμισής +5
- (ΣΤ) Ένδειξη CH (κανάλι)
- (Ζ) Κατάσταση αναπαραγωγής ή παύσης
- (Η) Ένδειξη ζώνης ραδιοσυχνοτήτων
- (Θ) Ένδειξη στερεοφωνικού ραδιοφώνου FM
- (Ι) Συχνότητα, αριθμός τραγουδιού ή αριθμός φακέλου
- (ΙΑ) Διάρκεια τραγουδιού ή προρρυθμισμένη κατάσταση

8.2.2 Σύνδεσμος USB

Χρησιμοποιείτε μόνο συσκευή μνήμης USB ή δίσκο flash με μέγιστη κατανάλωση ρεύματος 500 mA. Μην συνδέετε σκληρούς δίσκους USB. Το μέγιστο υποστηριζόμενο μέγεθος μνήμης είναι 32 GB.

Για να χρησιμοποιήσετε το σύνδεσμο USB (2):

1. Συνδέστε τη συσκευή δίσκου USB flash στο σύνδεσμο USB.
2. Πατήστε **Αναμονή** για να ενεργοποιήσετε την πηγή μουσικής ή/και πατήστε **USB/SD** για να επιλέξετε τη συσκευή USB.
3. Ενώ η συσκευή αναπαραγωγής μουσικής διαβάζει το περιεχόμενο της συσκευής USB, η οθόνη LCD εμφανίζει την ένδειξη 'USB' να αναβοσβήνει.
 - Εάν η ανάγνωση του περιεχομένου είναι επιτυχής, θα εκτελεστεί αναπαραγωγή του πρώτου κομματιού που βρέθηκε.
 - Εάν η ανάγνωση του περιεχομένου δεν είναι επιτυχής, η οθόνη LCD θα εμφανίσει την ένδειξη 'κανένα'.
4. Μόλις η αναπαραγωγή από το δίσκο μνήμης USB flash ολοκληρωθεί, η συσκευή αναπαραγωγής συνεχίζει αυτόματα την αναπαραγωγή από το ραδιοφωνικό δέκτη.

8.2.3 Αισθητήρας τηλεχειριστηρίου υπερέυθρων

Ο αισθητήρας υπερέυθρων (3) λαμβάνει ένα σήμα υπερέυθρων από το τηλεχειριστήριο που παρέχεται με τη μονάδα. Η μέγιστη απόσταση σε ανοικτό πεδίο είναι 10 m και απαιτείται άμεση γραμμή οπτικής επαφής.

8.2.4

Υποδοχή κάρτας SD

Χρησιμοποιείτε μόνο κάρτες SD υψηλής χωρητικότητας (HCSD), μέχρι 32 GB για αυτή τη μονάδα.

Για να χρησιμοποιήσετε την υποδοχή της κάρτας SD (4):

1. Εισαγάγετε την κάρτα SD στην υποδοχή της κάρτας SD.
2. Πατήστε **Αναμονή** για να ενεργοποιήσετε την πηγή μουσικής ή/και πατήστε **USB/SD** για να επιλέξετε τη συσκευή SD.
3. Ενώ η συσκευή αναπαραγωγής μουσικής διαβάζει το περιεχόμενο της κάρτας SD, η οθόνη LCD εμφανίζει την ένδειξη 'SD' να αναβοσβήνει:
 - Εάν η ανάγνωση του περιεχομένου είναι επιτυχής, θα εκτελεστεί αναπαραγωγή του πρώτου κομματιού που βρέθηκε.
 - Εάν η ανάγνωση του περιεχομένου δεν είναι επιτυχής, η οθόνη LCD θα εμφανίσει την ένδειξη 'κανένα'.
4. Μόλις η αναπαραγωγή από την κάρτα SD ολοκληρωθεί, η συσκευή αναπαραγωγής συνεχίζει αυτόματα την αναπαραγωγή από το ραδιοφωνικό δέκτη.



Γνωστοποίηση!

Ο σύνδεσμος USB και η υποδοχή κάρτας SD υποστηρίζουν συσκευές με χωρητικότητα μέχρι 32 GB σε μορφή FAT32 ή μέχρι 4 GB σε μορφή FAT16. Τα αρχεία MP3 μπορούν να είναι μεταξύ 32 .. 320 kbps.

8.2.5


Συσκευή αναπαραγωγής μουσικής







Οι γενικές λειτουργίες των κουμπιών της συσκευής αναπαραγωγής μουσικής επεξηγούνται στον παρακάτω πίνακα. Για τη θέση κάθε κουμπιού, δείτε το στοιχείο **5** στην Ενότητα *Εσωτερική μονάδα μουσικής, σελίδα 38*.

Κουμπί	Λειτουργία	Οδηγίες
Αναμονή	Ενεργοποίηση-απενεργοποίηση της συσκευής αναπαραγωγής ήχου	Πατήστε το κουμπί Αναμονή για να ενεργοποιήσετε τη συσκευή αναπαραγωγής ήχου. Η μονάδα συνεχίζει την αναπαραγωγή από την τελευταία κατάσταση στην οποία βρισκόταν προτού απενεργοποιηθεί. Αυτή η κατάσταση εμφανίζεται στην οθόνη LCD. Πατήστε το κουμπί αναμονή ξανά για να απενεργοποιήσετε τη συσκευή αναπαραγωγής. Η οθόνη LCD θα απενεργοποιηθεί και όλες οι άλλες λειτουργίες θα ακυρωθούν.
USB/SD	Κουμπί επιλογής USB/SD	Πατήστε το κουμπί USB/SD για να επιλέξετε μεταξύ USB ή κάρτας SD.
Δέκτης	Κουμπί επιλογής δέκτη	Πατήστε το κουμπί Δέκτης για να επιλέξετε τη λειτουργία δέκτη ραδιοφώνου.

Πιν. 8.11: Γενικές λειτουργίες κουμπιών μονάδας ήχου

Ο παρακάτω πίνακας επεξηγεί τις λειτουργίες των κουμπιών που χρησιμοποιούνται όταν η συσκευή αναπαραγωγής μουσικής βρίσκεται σε λειτουργία αναπαραγωγής MP3. Για τη θέση κάθε κουμπιού, δείτε το στοιχείο **5** στην Ενότητα *Εσωτερική μονάδα μουσικής, σελίδα 38*.

Κουμπί	Λειτουργία	Οδηγίες
	Επανάληψη αναπαραγωγής	Για να επαναλάβετε την αναπαραγωγή ενός ή περισσότερων τραγουδιών στη συσκευή USB ή SD:

Κουμπί	Λειτουργία	Οδηγίες
		<ul style="list-style-type: none"> – Πατήστε το κουμπί Επανάληψη για να επαναλάβετε την αναπαραγωγή του τρέχοντος τραγουδιού. Η οθόνη LCD εμφανίζει την ένδειξη 'REPEAT 1' (Επανάληψη 1). – Πατήστε ξανά το κουμπί Επανάληψη για να επαναλάβετε την αναπαραγωγή του τρέχοντος φακέλου. Η οθόνη LCD εμφανίζει την ένδειξη 'REPEAT FOLDER' (Επανάληψη φακέλου). – Πατήστε το κουμπί Επανάληψη μία φορά ακόμη για να επαναλάβετε την αναπαραγωγή όλων των τραγουδιών στη συσκευή. Η οθόνη LCD εμφανίζει την ένδειξη 'REPEAT ALL' (Επανάληψη όλων). – Πατήστε ξανά το κουμπί Επανάληψη για να ακυρώσετε τη λειτουργία επαναλαμβανόμενης αναπαραγωγής.
Τυχαία	Τυχαία αναπαραγωγή	<p>Λειτουργία τυχαίας αναπαραγωγής:</p> <ul style="list-style-type: none"> – Πατήστε το κουμπί Τυχαία για την τυχαία αναπαραγωγή όλων των τραγουδιών στη επιλεγμένη συσκευή USB/SD. Η οθόνη LCD εμφανίζει την ένδειξη 'RANDOM' (Τυχαία). – Πατήστε το κουμπί Τυχαία ακόμη μια φορά για να ακυρώσετε την τυχαία αναπαραγωγή.
	Φάκελος προς τα πίσω	Χρησιμοποιήστε το κουμπί Φάκελος προς τα πίσω για να μετακινηθείτε στον προηγούμενο φάκελο.
	Φάκελος προς τα εμπρός	Χρησιμοποιήστε το κουμπί Φάκελος προς τα εμπρός για να μετακινηθείτε στον επόμενο φάκελο.
	Παράκαμψη προς τα πίσω	Πατήστε σύντομα το κουμπί Παράκαμψη προς τα πίσω για να μετακινηθείτε στο προηγούμενο κομμάτι. Πατήστε το κουμπί Παράκαμψη προς τα πίσω (για τουλάχιστον 2 δευτερόλεπτα) για γρήγορη αναπαραγωγή προς τα πίσω.
	Παράκαμψη προς τα εμπρός	Πατήστε σύντομα το κουμπί Παράκαμψη προς τα εμπρός για να μετακινηθείτε στο επόμενο κομμάτι. Πατήστε το κουμπί Παράκαμψη προς τα εμπρός (για τουλάχιστον 2 δευτερόλεπτα) για γρήγορη αναπαραγωγή προς τα εμπρός.
	Σίγαση ήχου	Πατήστε το κουμπί Σίγαση για να εκτελέσετε σίγαση της συσκευής αναπαραγωγής μουσικής. Πατήστε το κουμπί Σίγαση ξανά για να ακυρώσετε την ενέργεια σίγασης.
	Έναρξη ή παύση της αναπαραγωγής μουσικής	<ul style="list-style-type: none"> – Πατήστε το κουμπί Αναπαραγωγή/παύση για να ξεκινήσετε την αναπαραγωγή της μουσικής. – Πατήστε το κουμπί Αναπαραγωγή/παύση ξανά για να πραγματοποιήσετε παύση της αναπαραγωγής μουσικής.

Κουμπί	Λειτουργία	Οδηγίες
		<ul style="list-style-type: none"> Όταν πατήσετε το κουμπί Αναπαραγωγή/παύση για να ξεκινήσετε ξανά την αναπαραγωγή μουσικής, η μουσική θα συνεχίσει από τη θέση στο κομμάτι που σταμάτησε όταν εφαρμόστηκε η παύση της μουσικής.
■	Διακοπή αναπαραγωγής μουσικής	Πατήστε το κουμπί Διακοπή για να σταματήσετε την αναπαραγωγή της μουσικής. Η οθόνη LCD εμφανίζει το συνολικό αριθμό τραγουδιών και φακέλων.

Πιν. 8.12: Λειτουργίες κουμπιών αναπαραγωγής MP3

Τα παρακάτω κουμπιά χρησιμοποιούνται όταν η συσκευή αναπαραγωγής μουσικής βρίσκεται σε λειτουργία δέκτη FM/AM. Για τη θέση κάθε κουμπιού, δείτε το στοιχείο 5 στην Ενότητα *Εσωτερική μονάδα μουσικής, σελίδα 38*.

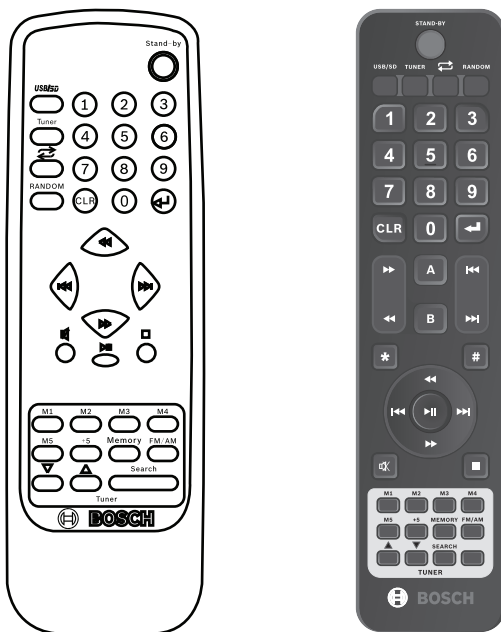
Κουμπί	Λειτουργία	Οδηγίες
FM/AM	Εναλλαγή μεταξύ των ζωνών FM και AM / επιλογή λειτουργίας περιοχής	<ul style="list-style-type: none"> Για την εναλλαγή μεταξύ των ζωνών FM/AM, πατήστε το κουμπί FM/AM. Η οθόνη LCD εμφανίζει "AM" ή "FM". Για να επιλέξετε διαφορετική λειτουργία περιοχής, πατήστε FM/AM για περισσότερο από 3 δευτερόλεπτα, η οθόνη LCD εμφανίζει "EUR" (Ευρώπη) ή "USA" (ΗΠΑ). Αλλάξτε την τρέχουσα ρύθμιση πατώντας Παράλειψη προς τα εμπρός, και στη συνέχεια πατήστε Μνήμη για να αποθηκεύσετε αυτή τη ρύθμιση. Αυτό θα αλλάξει το πλέγμα συντονισμού ώστε να σαρώνει για ραδιοφωνικούς σταθμούς. Άλλες περιοχές μπορεί να συμμορφώνονται με το πρότυπο των ΗΠΑ ή της Ευρώπης.
Δέκτης	Λεπτομερής ρύθμιση / σάρωση ραδιοφωνικών συχνοτήτων FM/AM	<ul style="list-style-type: none"> Για τη λεπτομερή ρύθμιση μιας συχνότητας FM/AM, χρησιμοποιήστε τα κουμπιά Συντονισμός προς τα επάνω και κάτω. Για να σαρώσετε για συχνότητες FM/AM, πατήστε τα κουμπιά Συντονισμός προς τα επάνω ή κάτω για τουλάχιστον 2 δευτερόλεπτα για να ξεκινήσει η αυτόματη σάρωση αναζήτησης. Η σάρωση σταματά όταν ο δέκτης FM/AM μπορεί να κλειδώσει σε μια ισχυρή συχνότητα ραδιοφωνικού σταθμού.
Μνήμη	Ρύθμιση μνήμης	Αποθηκεύει τις προεπιλογές λειτουργίας FM/AM και συχνότητας M1-M10.
M1-M5	Προεπιλογή	Πέντε κουμπιά προεπιλογής συχνότητας Για να ορίσετε μια προεπιλογή συχνότητας: 1) Αναζητήστε και διατηρήστε τη συχνότητα. 2) Πατήστε το κουμπί Μνήμη . 3) Πατήστε ένα κουμπί προεπιλογής (Mx) για περισσότερο από 1 δευτερόλεπτο.

Κουμπι	Λειτουργία	Οδηγίες
		Για να ανακαλέσετε από τη μνήμη ένα ραδιοφωνικό σταθμό πατήστε Mx για τις προεπιλογές M1-M5.
+5	Προεπιλογή	Κουμπι προεπιλογής συχνότητας 6-10 Για να ορίσετε μια προεπιλογή συχνότητας 6-10: 1) Αναζητήστε και διατηρήστε τη συχνότητα. 2) Πατήστε το κουμπι Μνήμη . 3) Πατήστε το κουμπι +5 . 4) Πατήστε ένα κουμπι προεπιλογής (Mx) για περισσότερο από 1 δευτερόλεπτο. Για να ανακαλέσετε από τη μνήμη ένα ραδιοφωνικό σταθμό πατήστε +5 και στη συνέχεια Mx για τις προεπιλογές M6-M10.

Πίν. 8.13: Λειτουργίες κουμπιού δέκτη FM/AM

8.2.6 Λειτουργίες κουμπιών τηλεχειριστηρίου

Η παρακάτω εικόνα υποδεικνύει τη διάταξη των πλήκτρων των λειτουργιών τηλεχειριστηρίου.



< 2019

> 2019

Όλες οι λειτουργίες των πλήκτρων του τηλεχειριστηρίου είναι ίδιες με εκείνες που περιγράφονται για τη συσκευή αναπαραγωγής μουσικής, εκτός από τα παρακάτω πλήκτρα που είναι διαθέσιμα μόνο στο τηλεχειριστήριο. Βλ. *Συσκευή αναπαραγωγής μουσικής, σελίδα 40*.

Κουμπι	Λειτουργία	Οδηγίες
0 - 9 + Καταχώρηση (Enter)	Επιλογή ενός συγκεκριμένου αριθμού τραγουδιού ή ραδιοσυχνότητας	Στη λειτουργία αναπαραγωγής USB/SD: Χρησιμοποιήστε τα αριθμητικά κουμπιά για να εισαγάγετε τον αριθμό του τραγουδιού που θα αναπαραχθεί. Τα πρώτα δύο ψηφία επιλέγουν το φάκελο, τα επόμενα τρία ψηφία επιλέγουν το τραγούδι. Στη συνέχεια πιέστε Καταχώρηση (Enter) για να ξεκινήσει η αναπαραγωγή. Στη λειτουργία δέκτη: Χρησιμοποιήστε τα αριθμητικά κουμπιά για να καταχωρήσετε τη συχνότητα του ραδιοφωνικού σταθμού και στη συνέχεια πιέστε Καταχώρηση (Enter) για να συντονιστείτε σε αυτήν τη συχνότητα. Εάν η συχνότητα δεν είναι έγκυρη, ο δέκτης επιστρέφει στην προηγούμενη κατάσταση.
CLR	Απαλοιφή επιλογής	Πιέστε CLR για να ακυρώσετε τη διαδικασία επιλογής συγκεκριμένου αριθμού τραγουδιού ή ραδιοσυχνότητας και να επιστρέψετε στην προηγούμενη κατάσταση.
Αναζήτηση	Αναζήτηση και αποθήκευση ραδιοφωνικών σταθμών	Στη λειτουργία δέκτη: πιέστε Αναζήτηση για περισσότερο από 5 δευτερόλεπτα και, στη συνέχεια, ο δέκτης αρχίζει την αναζήτηση ραδιοφωνικών σταθμών και αποθηκεύει τους

Κουμπι	Λειτουργία	Οδηγίες
		πρώτους δέκα σταθμούς στις θέσεις μνήμης M1-M10. Εάν πιέσετε οποιοδήποτε πλήκτρο, η διαδικασία αναζήτησης διακόπεται.
A, B, *, #	-	-

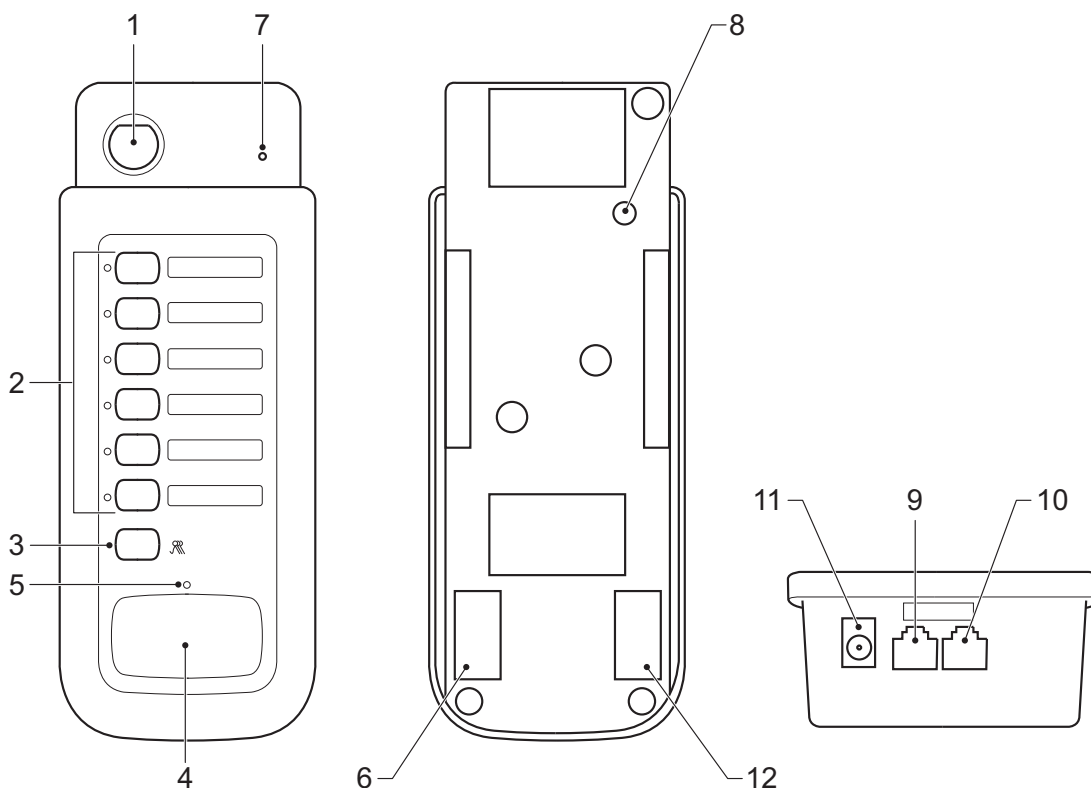
Πίν. 8.14: Λειτουργίες κουμπιών τηλεχειριστηρίου

8.3 Λειτουργία σταθμού κλήσης

Η παρακάτω εικόνα αναφέρει όλα τα στοιχεία του σταθμού κλήσης. Αυτή η ενότητα περιγράφει μόνο τη λειτουργία του σταθμού κλήσης. Για πληροφορίες σχετικά με τη σύνδεση και διαμόρφωση του σταθμού κλήσης ανατρέξτε στο:

- Συνδέσεις σταθμού κλήσης, σελίδα 21
- Διαμόρφωση υλικού εξοπλισμού σταθμού κλήσης, σελίδα 29
- Διαμόρφωση λογισμικού σταθμού κλήσης, σελίδα 30

Ο σταθμός κλήσης PLN-6CS χρησιμοποιείται για την πραγματοποίηση ανακοινώσεων σε επιλεγμένες ζώνες του συστήματος "όλα σε ένα".



Εικόνα 8.5: Λειτουργίες σταθμού κλήσης PLN-6CS

Αριθμός	Είδος	Περιγραφή
1	Μικρόφωνο συμπυκνωτή με λαιμό	Υψηλής ποιότητας μονοκατευθυντικό μικρόφωνο.
2	Κουμπιά ζωνών / Ενδεικτικές λυχνίες LED ζωνών (1-6)	<ul style="list-style-type: none"> - Για να επιλέξετε μια ζώνη, πατήστε ένα κουμπί ζώνης και η αντίστοιχη ενδεικτική λυχνία LED της ζώνης θα ανάψει. - Για να αποεπιλέξετε μια ζώνη, πατήστε το κουμπί ζώνης ξανά και η ενδεικτική λυχνία LED της ζώνης θα σβήσει.
3	Κουμπί όλες οι κλήσεις (All call):	<ul style="list-style-type: none"> - Για να επιλέξετε όλες τις ζώνες πατήστε το κουμπί Όλες οι κλήσεις (All call), όλες οι ενδεικτικές λυχνίες LED των ζωνών θα ανάψουν.

Αριθμός	Είδος	Περιγραφή
		<ul style="list-style-type: none"> - Για να αποεπιλέξετε όλες τις επιλεγμένες ζώνες, πατήστε το κουμπί Όλες οι κλήσεις (All call) ξανά και οι ενδεικτικές λυχνίες LED των ζωνών θα σβήσουν.
4	Κουμπί Push-to-talk (PTT)	<ul style="list-style-type: none"> - Εάν πατηθεί το κουμπί PTT και δεν υπάρχει απασχολημένη κλήση υψηλότερης προτεραιότητας από άλλο σταθμό κλήσης ή από την είσοδο τηλεφώνου/εκτάκτου ανάγκης, τότε θα πραγματοποιηθεί κλήση προς τις επιλεγμένες ζώνες. Η ενδεικτική λυχνία LED ομιλίας θα ανάψει με πράσινο χρώμα κατά τη διάρκεια της κλήσης. Εάν έχει διαμορφωθεί μελωδία πρόκλησης προσοχής για το σταθμό κλήσης, η κλήση θα ξεκινήσει με την μελωδία και η ενδεικτική λυχνία LED ομιλίας θα αναβοσβήνει κατά τη μελωδία ως ένδειξη αναμονής πριν την ομιλία. Οι ενδείξεις ζωνών των σχετικών ζωνών στη μονάδα "όλα σε ένα" θα αναβοσβήνουν κατά τη διάρκεια της κλήσης. Η κλήση σταματά μόλις απελευθερωθεί του κουμπί PTT. - Εάν πατηθεί το κουμπί PTT αλλά το σύστημα είναι απασχολημένο από μια άλλη κλήση με υψηλότερη προτεραιότητα, τότε ο σταθμός κλήσης θα τεθεί σε αναμονή και η ενδεικτική λυχνία LED ομιλίας θα ανάψει με πορτοκαλί χρώμα. Όταν η κλήση με υψηλότερη προτεραιότητα ολοκληρωθεί, ο σταθμός κλήσης θα συνεχίσει με την κλήση και η ενδεικτική λυχνία LED ομιλίας θα γίνει πράσινη. Εάν το κουμπί PTT απελευθερωθεί πριν την ολοκλήρωση της κλήσης με υψηλότερη προτεραιότητα η κλήση ακυρώνεται. - Εάν πατηθεί το κουμπί PTT αλλά δεν έχουν προηγουμένως επιλεχθεί ζώνες, τότε η ενδεικτική λυχνία LED ομιλίας θα ανάψει με πορτοκαλί χρώμα. Εάν το κουμπί PTT κρατηθεί πατημένο και δεν υπάρχει απασχολημένη κλήση υψηλότερης προτεραιότητας, μετά από 3 δευτερόλεπτα θα χρησιμοποιηθεί αυτόματα η προηγούμενη επιλογή ζώνης και η ενδεικτική λυχνία LED ομιλίας θα γίνει πράσινη.
5	Ενδεικτική λυχνία LED ομιλίας	<p>Η ενδεικτική λυχνία LED ομιλίας υποδεικνύει την κατάσταση του σταθμού κλήσης:</p> <ul style="list-style-type: none"> - Σβηστή - δεν υπάρχει δραστηριότητα για αυτόν το σταθμό κλήσης. - Πορτοκαλί - το σύστημα είναι απασχολημένο ή δεν έχουν επιλεχθεί ζώνες. - Πράσινο - ενεργή κλήση, ο χρήστης μπορεί να μιλήσει. - Πράσινη αναλαμπή - ενεργή κλήση, απασχολημένο με μελωδία πρόκλησης προσοχής.
7	LED τροφοδοσίας ισχύος	<ul style="list-style-type: none"> - Η ενεργοποιημένη πράσινη ενδεικτική λυχνία LED υποδεικνύει ότι το σύστημα είναι σε λειτουργία - Η απενεργοποιημένη πράσινη ενδεικτική λυχνία LED υποδεικνύει ότι το σύστημα είναι ανενεργό.

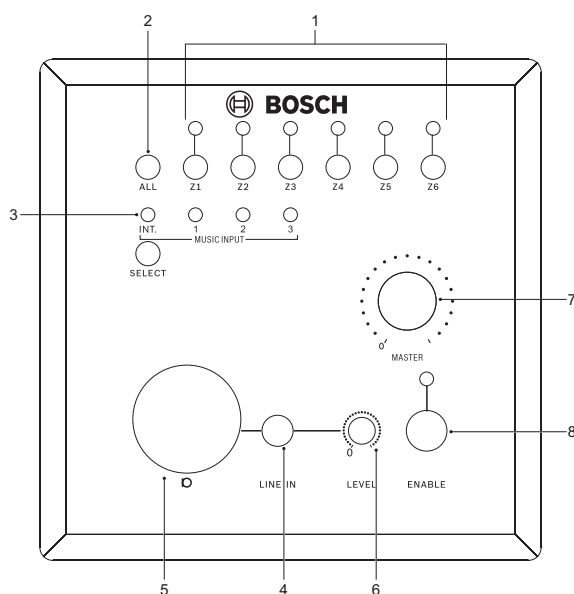
8.4 Λειτουργία επίτοιχου πίνακα

Αυτή η ενότητα περιγράφει μόνο τη λειτουργία του επίτοιχου πίνακα. Για πληροφορίες σχετικά με τη σύνδεση και διαμόρφωση του επίτοιχου πίνακα ανατρέξτε στο:

- Συνδέσεις επίτοιχου πίνακα, σελίδα 23
- Διαμόρφωση επίτοιχου πίνακα, σελίδα 34

Ο επίτοιχος πίνακας PLN-4S6Z χρησιμοποιείται για τον απομακρυσμένο έλεγχο της μονάδας "όλα σε ένα". Ο επίτοιχος πίνακας συνδέεται στη μονάδα "όλα σε ένα" με καλώδιο Cat-5 και μπορεί να αναλάβει τον επιχειρησιακό έλεγχο της μονάδας "όλα σε ένα". Εάν πατήσετε το κουμπί Ενεργοποίησης εναλλάσσετε μεταξύ του ελέγχου από τον μπροστινό πίνακα της μονάδας "όλα σε ένα" και του ελέγχου από τον επίτοιχο πίνακα. Ο επίτοιχος πίνακας έχει τη δυνατότητα επιλογής πηγής μουσικής, επιλογής των ζωνών λήψης της μουσικής, ενώ μπορεί να ασκεί τον έλεγχο της κύριας έντασης ήχου.

Παρέχει επίσης μικρόφωνο και είσοδο γραμμής με στοιχείο ελέγχου στάθμης, ως απομακρυσμένη είσοδο για το σύστημα "όλα σε ένα".



Αριθμός	Είδος	Περιγραφή
1	Κουμπιά ζωνών 1-6 / Ενδεικτικές λυχνίες LED ζωνών 1-6	<ul style="list-style-type: none"> – Για να επιλέξετε μια ζώνη, πατήστε ένα κουμπί ζώνης και η αντίστοιχη ενδεικτική λυχνία LED της ζώνης θα ανάψει. – Για να αποεπιλέξετε μια ζώνη, πατήστε το κουμπί ζώνης ξανά και η ενδεικτική λυχνία LED της ζώνης θα σβήσει.
2	Κουμπί όλες οι κλήσεις	<ul style="list-style-type: none"> – Για να επιλέξετε όλες τις ζώνες πατήστε το κουμπί Όλες, όλες οι ενδεικτικές λυχνίες LED των ζωνών θα ανάψουν. – Για να αποεπιλέξετε όλες τις επιλεγμένες ζώνες, πατήστε το κουμπί Όλες ξανά και οι ενδεικτικές λυχνίες LED των ζωνών θα σβήσουν.
3	Επιλογέας πηγής μουσικής	<p>Πατήστε επαναλαμβανόμενα το κουμπί ΕΠΙΛΟΓΗ για να επιλέξετε μεταξύ της εσωτερικής συσκευής μουσικής της μονάδας "όλα σε ένα" (USB/SD/ραδιόφωνο) και των εισόδων μουσικής 1-3. Οι αντίστοιχες ενδεικτικές λυχνίες LED θα ανάψουν για να υποδείξουν την επιλογή.</p>

Αριθμός	Είδος	Περιγραφή
7	Απομακρυσμένο στοιχείο ελέγχου κύριας έντασης ήχου	Χρησιμοποιήστε το απομακρυσμένο στοιχείο ελέγχου Κύριας έντασης ήχου για να αλλάξετε τη στάθμη της κύριας έντασης ήχου της μονάδας "όλα σε ένα". Το απομακρυσμένο στοιχείο ελέγχου κύριας έντασης ήχου λειτουργεί μόνο όταν είναι ενεργοποιημένο στον επίτοιχο πίνακα μέσω του κουμπιού Ενεργοποίηση (7) ή όταν ενεργοποιείται με τη ρύθμιση του επιλογέα μουσικής της μονάδας "όλα σε ένα" (7) στη θέση Απομακρυσμένο .
8	Κουμπί Ενεργοποίησης	<ul style="list-style-type: none">– Για να ενεργοποιήσετε τον επίτοιχο πίνακα, πατήστε το κουμπί Ενεργοποίηση και η αντίστοιχη ενδεικτική λυχνία LED θα ανάψει.– Για να απενεργοποιήσετε τον πίνακα, πατήστε το κουμπί Ενεργοποίηση ξανά.– Η πράσινη ενδεικτική λυχνία LED ενεργοποίησης θα αναβοσβήνει γρήγορα (5 Hz) όταν ένα σήμα υψηλότερης προτεραιότητας είναι ενεργό στη μονάδα "όλα σε ένα". Αυτό μπορεί να είναι σήμα στην είσοδο τηλεφώνου/εκτάκτου ανάγκης ή από έναν σταθμό κλήσης. Η ενδεικτική λυχνία LED ενεργοποίησης θα αναβοσβήνει αργά (1 Hz), όταν απενεργοποιείται.

9 Αντιμετώπιση προβλημάτων

Πρόβλημα	Πιθανή αιτία	Πιθανή λύση
Δεν εντοπίζεται η συσκευή αποθήκευσης USB/SD	Η συσκευή δεν συμμορφώνεται με τις προδιαγραφές της συσκευής μαζικής αποθήκευσης USB.	Χρησιμοποιήστε μια συσκευή που συμμορφώνεται με την κατηγορία της συσκευής μαζικής αποθήκευσης USB. Σημείωση: ορισμένες συσκευές αναπαραγωγής ήχου, που περιλαμβάνονται στην κατηγορία των συσκευών εικόνων, δεν υποστηρίζονται. Επιπλέον, δεν είναι δυνατός ο εντοπισμός ορισμένων συσκευών ανάγνωσης καρτών flash.
	Ο διανομέας USB χρησιμοποιείται.	Ορισμένοι διανομείς USB δεν λειτουργούν σωστά. Εάν ισχύει αυτό, δοκιμάστε κάποιο διαφορετικό διανομέα USB ή συνδέστε τη συσκευή αποθήκευσης απευθείας στη θύρα USB. Σημείωση: εάν έχουν συνδεθεί πολλές συσκευές αποθήκευσης USB μέσω διανομέα USB, θα αναγνωριστεί μόνο μία από τις συσκευές αποθήκευσης.
	Η μορφή δεν υποστηρίζεται.	Χρησιμοποιήστε μόνο τη μορφή FAT16 ή FAT32.
	Η σύνδεση στη μονάδα διακόπτεται λόγω υπερφόρτωσης ρεύματος στη θύρα τροφοδοσίας ρεύματος του USB.	Περιμένετε αρκετά λεπτά. Η ονομαστική τιμή (επιτρεπόμενη ένταση ρεύματος) αυτής της μονάδας είναι 500 mA κατά το μέγιστο. Χρησιμοποιήστε μόνο συσκευές αποθήκευσης USB που ανταποκρίνονται σε αυτά τα πρότυπα. Εάν η θύρα USB βραχυκυκλωθεί για μεγάλο χρονικό διάστημα θα υποστεί ζημιά.
	Ο διαμερισμός της κάρτας SD ή της συσκευής USB είναι εσφαλμένος.	Αναδιαμορφώστε τη συσκευή USB ή την κάρτα SD μέσω υπολογιστή αποδεδειγμένης αποτελεσματικότητας.

Πρόβλημα	Πιθανή αιτία	Πιθανή λύση
Δεν είναι δυνατή η αναπαραγωγή κομματιών MP3 ή AAC	Η μορφή δεν υποστηρίζεται.	Για τις υποστηριζόμενες μορφές, ανατρέξτε στην ενότητα <i>Εσωτερική μονάδα μουσικής, σελίδα 38</i> . Σημείωση: η μορφή MP3 υποστηρίζεται σε ταχύτητες έως και 320 kbps.
	Τα αρχεία διαθέτουν προστασία από αντιγραφή.	Τα αρχεία με προστασία από αντιγραφή δεν μπορούν να αναπαραχθούν σε αυτή τη μονάδα.
Δεν υπάρχει έξοδος ήχου	Τα καλώδια ήχου είναι χαλαρά ή/και δεν έχουν συνδεθεί σωστά.	Ελέγξτε για να διασφαλίσετε ότι τα καλώδια ήχου έχουν συνδεθεί σταθερά στη μονάδα.
	Ο μίκτης ήχου δεν λειτουργεί σωστά.	Ελέγξτε τον επιλογέα μουσικής πηγής και τις ρυθμίσεις έντασης ήχου στο μίκτη ήχου.
	Η τροφοδοσία Phantom είναι απενεργοποιημένη για ένα μικρόφωνο ηλεκτρίτη ή πυκνωτικό μικρόφωνο.	Ενεργοποιήστε την τροφοδοσία phantom ή χρησιμοποιήστε δυναμικό μικρόφωνο.
	Η γέφυρα σύνδεσης μεταξύ της εξόδου παρεμβολής και εισόδου παρεμβολής για τη σύνδεση της εισόδου ενισχυτή ισχύος με την έξοδο του προενισχυτή λείπει.	Αντικαταστήστε τη γέφυρα ή χρησιμοποιήστε ένα βραχύ καλώδιο με δύο βύσματα RCA.
	Το στοιχείο ελέγχου της συσκευής αναπαραγωγής μουσικής βρίσκεται σε λειτουργία παύσης ή σίγασης.	Πατήστε το κουμπί αναπαραγωγή/σίγαση για να ξεκινήσετε την αναπαραγωγή.
Ο ήχος είναι παραμορφωμένος ή έχει παράσιτα	Το καλώδιο ήχου είναι χαλαρό ή/και δεν έχει συνδεθεί σωστά.	Συνδέστε το καλώδιο ήχου στο βύσμα της εισόδου γραμμής του μίκτη ήχου DJ.
	Τα βύσματα ή/και οι υποδοχές των βυσμάτων είναι βρόμικα.	Σκουπίστε τη σκόνη ή τη βρομιά και ξανατοποθετήστε τα βύσματα.
Η μονάδα δεν λειτουργεί	Το καλώδιο τροφοδοσίας έχει αποσυνδεθεί ή η μονάδα είναι απενεργοποιημένη.	Τοποθετήστε το καλώδιο τροφοδοσίας και ενεργοποιήστε τη μονάδα.

9.1 Εξυπηρέτηση πελατών

Εάν δεν είναι δυνατή η επίλυση ενός σφάλματος, επικοινωνήστε με τον προμηθευτή, ή τον υπεύθυνο ολοκλήρωσης του συστήματος, η απευθυνθείτε απευθείας στον αντιπρόσωπο της Bosch.

10 Συντήρηση

Οι μονάδες απαιτούν ελάχιστη συντήρηση. Ωστόσο, για τη διατήρηση των μονάδων σε καλή κατάσταση, πρέπει να εκτελείτε τις ακόλουθες εργασίες.

- Καθαρίζετε τις μονάδες:
 - Καθαρίζετε τακτικά τις μονάδες με ένα υγρό πανί που δεν αφήνει χνούδι.
- Καθαρίζετε τις εισόδους αερισμού:
 - Στις μονάδες μπορεί να συσσωρευτεί σκόνη από τη λειτουργία των εσωτερικών ανεμιστήρων. Συνεπώς, οι εισοδοί αέρα των μονάδων πρέπει να καθαρίζονται ετησίως.
- Ελέγχετε τακτικά τις συνδέσεις και τη γείωση των μονάδων:
 - για να βεβαιώνεστε ότι όλες οι συνδέσεις καλωδίων στις μονάδες είναι ασφαλείς.
 - τη σύνδεση γείωσης (Protective Earth) των εξαρτημάτων του συστήματος.



Προειδοποίηση!

Στο εσωτερικό των μονάδων υπάρχουν επικίνδυνες τάσεις δικτύου. Πριν προβείτε σε οποιαδήποτε εργασία συντήρησης, αποσυνδέστε την παροχή δικτύου.

11 Τεχνικά δεδομένα

Τα παρακάτω δεδομένα σχετίζονται με τη μονάδα Plena "όλα σε ένα" PLN-6AIO240 και τα σχετικά προϊόντα της, το σταθμό κλήσης PLN-6CS και τον επίτοιχο πίνακα PLN-4S6Z.

11.1 Μονάδα "όλα σε ένα"

Ηλεκτρικά χαρακτηριστικά

Τροφοδοσία από το δίκτυο	
Τάση	115/230 Vac +/- 15%, 50/60 Hz
Ονομαστική τιμή ασφάλειας	6.3 A (230 Vac) 10 A (115 Vac)
Κατανάλωση ισχύος	μέγ. 720 W

Απόδοση	
Απόκριση συχνότητας	Είσοδοι μικροφώνου: 100 Hz – 15 kHz +1/-3dB Είσοδοι γραμμής: 50 Hz – 20 kHz +1/-3dB (+1/-3 dB @ -10 dB ονομαστικής ισχύος εξόδου αναφοράς)
Παραμόρφωση	<1% στην ονομαστική ισχύ εξόδου, 1 kHz
Έλεγχος μπάσων	+/- 8 dB @ 100 Hz
Έλεγχος πρίμων	+/- 8 dB @ 10 kHz

Απομακρυσμένες συσκευές	x 2
Είσοδος σταθμού κλήσεων	RJ45 για το PLN-6CS
Είσοδος επίτοιχου πληκτρολογίου	RJ45 για το PLN-4S6Z

Είσοδος μικροφώνου/γραμμής	x 6
Είσοδος 1 (επαφή άμεσης ομιλίας για τη λειτουργία προτεραιότητας/βύθισης έντασης)	RJ45 για το PLE-1CS λη το PLE-1SCS XLR 3-ακίδων, εξισορροπημένη, με τροφοδοσία phantom
Είσοδος 2-6 (με ανιχνευτή σήματος για τη λειτουργία προτεραιότητας/βύθισης έντασης)	XLR 3 ακίδων, εξισορροπημένη, με τροφοδοσία phantom
Ευαισθησία	1.5 mV (μικροφώνου), 200 mV (γραμμής)
Σύνθετη αντίσταση	>600 ohm (μικροφώνου), >10 kohm (γραμμής)
Λόγος σήματος προς θόρυβο (επίπεδος στη μέγιστη ένταση)	>65 dBA (μικροφώνου), >70 dBA (γραμμής)
CMRR (μικροφώνου)	>40 dB (50 Hz έως 20 kHz)

Περιθώριο εντάσεων	>25 dB
Τροφοδοτικό phantom	18 V – Χωρίς φορτίο
Ανιχνευτής στάθμης (VOX) στις εισόδους 1-6	Χρόνος διέγερσης 150 ms, χρόνος απελευθέρωσης 3 s

Τροφοδοσία από μπαταρία	
Τάση	24 Vdc (22 Vdc – 28 Vdc)
Ένταση	12 A

Είσοδοι μουσικής	x 3
Υποδοχή σύνδεσης	Cinch, στερεοφωνικό με μετατροπή σε μονοφωνικό
Ευαισθησία	500 mV (είσοδοι 1/2) και 300 mV (είσοδος 3)
Σύνθετη αντίσταση	10 kohm
Λόγος σήματος προς θόρυβο (επίπεδος στη μέγιστη ένταση)	> 65 dBA
Λόγος σήματος προς θόρυβο (επίπεδος στην ελάχιστη ένταση/σίγαση)	> 75 dBA
Περιθώριο εντάσεων	>20 dB

Έκτακτη ανάγκη / τηλέφωνο	x 1
Υποδοχή σύνδεσης	Βυσματούμενος βιδωτός ακροδέκτης 7 ακίδων, ευρωπαϊκού τύπου
Είσοδος γραμμής ευαισθησίας	100 mV
Είσοδος 100V ευαισθησίας	100 V
Είσοδος γραμμής σύνθετης αντίστασης	600 ohm
Λόγος σήματος προς θόρυβο (επίπεδος στη μέγιστη ένταση)	> 70 dBA
Ανιχνευτής στάθμης (VOX)	Όριο 50 mV, χρόνος προσβολής 150 ms, χρόνος απελευθέρωσης 3 s

Σημείο παρεμβολής	x 1
Υποδοχή σύνδεσης	Cinch
Ονομαστική στάθμη σήματος	1 V
Σύνθετη αντίσταση	>10 kohm

Δέκτης FM	
Παραμόρφωση	<1 %
Ολική αρμονική παραμόρφωση (1 kHz)	< 0,8 %
Εύρος συχνοτήτων FM	87.5 - 108 MHz
Απόκριση συχνότητας	60 Hz - 12 kHz
Απόρριψη ενδιάμεσης συχνότητας	≥ 70 dB
Απόρριψη εικόνας	≥ 50 dB
Λόγος σήματος προς θόρυβο	≥ 50 dB
Ενδιάμεση συχνότητα	10,7 MHz
Ευαισθησία εισόδου	8 μV
Ευαισθησία αυτόματου συντονισμού	≤ 50 μV
Είσοδος κεραίας	75 ohm (ομοαξον.)

Δέκτης AM	
Εύρος συχνοτήτων AM	530 - 1602 kHz
Ευαισθησία εισόδου	30 μV

Ψηφιακή συσκευή αναπαραγωγής ήχου	x 1
Απόκριση συχνότητας	20 Hz έως 20 kHz
Λόγος σήματος προς θόρυβο	> 70 dBA
Ολική αρμονική παραμόρφωση (1 kHz)	<1 %
Υποστηριζόμενες μορφές	MP3, 32 - 320 kbps

Κύρια έξοδος/έξοδος μουσικής	x 1
Υποδοχή σύνδεσης	XLR 3 ακίδων, εξισορροπημένος
Ονομαστική στάθμη σήματος	1 V
Σύνθετη αντίσταση	<600 ohm

Έξοδοι μεγαφώνων 100 V	
Υποδοχή σύνδεσης	βιδωτός, με μηχανικές ανοχές
Συνολική ισχύς	240 W
Απευθείας έξοδοι	100/70 V, 8 ohm
Έξοδοι ζώνης 1-6	100/70/50/35/25/17 V

Μηχανικά χαρακτηριστικά

Διαστάσεις (Υ x Π x Β)	133 x 430 x 365 mm με πόδια στήριξης (πλάτος 19", ύψος 3 U)
Βάρος	Περίπου 18 kg
Τοποθέτηση	Αυτόνομη, σε ικρίωμα 19"
Χρώμα	Ανθρακί

Περιβαλλοντικά χαρακτηριστικά

Θερμοκρασία λειτουργίας	-10°C έως +45°C (14°F έως +113°F)
Θερμοκρασία αποθήκευσης	-40°C έως +70°C (-40°F έως +158°F)
Σχετική υγρασία	<95% (χωρίς συμπύκνωση)

Γενικές προδιαγραφές απόδοσης

Ακουστικός θόρυβος	< 45 dB SPL, μετρημένος σε απόσταση 1 μέτρου επάνω από τη μονάδα
MTBF (Μέσος χρόνος μεταξύ βλαβών)	1200000 ώρες στους 25°C

11.2 Σταθμός κλήσεων (Call Station)

Ηλεκτρικά χαρακτηριστικά

Τροφοδοτικό	
Τάση	24 Vdc (24 Vdc τροφοδοτούνται από το PLN-6ΑΙΟ240)
Κατανάλωση ρεύματος	<50 mA
Απόδοση	
Ονομαστική ακουστική ευαισθησία	85 dB SPL @ 1 kHz (προρρυθμισμό κέρδους 0 dB)
Ονομαστική στάθμη εξόδου	1 V
Στάθμη ήχου εισόδου (μέγ.)	110 dB SPL
Προρρυθμισμό απολαβής	
Πρόθυρα περιοριστή σήματος	1 V
Λόγος συμπίεσης στον περιοριστή	1:20
Παραμόρφωση	<2% (μέγιστη είσοδος)
Στάθμη θορύβου εισόδου (ισοδύναμη)	25 dBA SPL
Απόκριση συχνότητας	100 Hz έως 14 kHz +/-6 dB
Φίλτρο ομιλίας	-3 dB στα 315 Hz, υπεραπώ, 6 dB/οκτάβα
Σύνθετη αντίσταση εξόδου	200 ohm
Επιλογές	
Ηχητικά σήματα	Επιλογή μελωδίας 1, 2 ή 4 τόνων στο σταθμό κλήσεων

Μηχανικά χαρακτηριστικά

Διαστάσεις βάσης (Υ x Π x Β)	55 x 108 x 240 mm (1.57 x 3.97 x 9.25 in)
Βάρος	Περίπου 0.5 kg (1,1 lb)
Τοποθέτηση	Επιτραπέζιο
Χρώμα	Ανθρακί με ασημί
Μήκος στελέχους με μικρόφωνο	390 mm (15,35 in.)
Σύνδεση	2 x RJ45, Cat-5, μέγ. μήκος 600 m

Περιβαλλοντικά χαρακτηριστικά

Θερμοκρασία λειτουργίας	-10°C έως +45°C (14°F έως +113°F)
Θερμοκρασία αποθήκευσης	-40°C έως +70°C (-40°F έως +158°F)
Σχετική υγρασία	<95% (χωρίς συμπύκνωση)

11.3 Επιτοίχιος πίνακας

Ηλεκτρικά χαρακτηριστικά

Τροφοδοτικό	
Εύρος τάσης ρεύματος	24 Vdc, παρέχεται από το συνδεδεμένο ενισχυτή
Κατανάλωση ρεύματος (τυπική)	<50 mA
Υποδοχή σύνδεσης	Σύνδεσμος 1 x RJ45 (μέσα στον επίτοιχο πίνακα)

Μηχανικά χαρακτηριστικά

Διαστάσεις (Υ x Π x Β)	115 x 115 x 70 mm (4.5 x 4.5 x 2.8 in)
Βάρος	Περίπου 0,6 kg (1,3 lb)

Περιβαλλοντικά χαρακτηριστικά

Θερμοκρασία λειτουργίας	-10°C έως +45°C (14°F έως +113°F)
Θερμοκρασία αποθήκευσης	-40°C έως +70°C (-40°F έως +158°F)
Σχετική υγρασία	<95% (χωρίς συμπύκνωση)

11.4 Συμμόρφωση ασφάλειας

Τα παρακάτω δεδομένα σχετίζονται με τη μονάδα Plena "όλα σε ένα" PLN-6AIO240 και τα σχετικά προϊόντα της, το σταθμό κλήσης PLN-6CS και τον επίτοιχο πίνακα PLN-4S6Z.

Ασφάλεια	IEC/EN 60065
EMC	EN 55103-1 EN 55103-2 EN 61000-3-2 EN 61000-3-3
Συνθήκες	EN 50581
Η.Π.Α.	UL 60065 FCC Μέρος 15B
CA	CSA C22.2.60065
CN	CCC
AU/NZ	C-Tick



Bosch Security Systems B.V.

Torenallee 49
5617 BA Eindhoven
Netherlands

www.boschsecurity.com

© Bosch Security Systems B.V., 2019