



BOSCH

All-In-One-järjestelmä 240 W

PLN-6AIO240



fi

Käyttöopas

Sisällysluettelo

1	Turvallisuus	5
2	Tietoja tästä käyttöoppaasta	6
2.1	Käyttöoppaan tarkoitus	6
2.2	Digitaalinen asiakirja	6
2.3	Kohdeyleisö	6
2.4	Varoitukset ja huomautukset	6
2.5	Muunnostaulukot	7
2.6	Tekijänoikeus ja vastuuvapautuslauseke	7
2.7	Versiohistoria	7
3	Järjestelmän yleiskatsaus	8
3.1	Plena	8
3.2	Plena All-in-One -järjestelmä	9
4	Pakkaaminen ja kuljettaminen	11
4.1	Pakkauksen purkaminen	11
4.2	Laitteen mukana toimitettavat osat	11
5	Asennus	13
5.1	All-in-One-yksikön asentaminen 19" räkkiin (valinnainen)	13
5.2	Soittoaseman asentaminen	13
5.3	Seinäpaneelin asentaminen	14
6	Liitännät	15
6.1	All-in-One-yksikön liitännät	15
6.2	Mikrofonisovittimen liitännät	18
6.3	Soittoaseman liitännät	19
6.4	Seinäpaneelin liitännät	21
7	Määrittäminen	23
7.1	All-in-One-yksikön määrittäminen	23
7.1.1	Prioriteettikytkimet	24
7.1.2	Merkkiäänien kytkimet	25
7.2	Soittoaseman laitteistomäärittäminen	26
7.3	Soittoaseman ohjelmistomäärittäminen	27
7.3.1	Soittoaseman tunnus	27
7.3.2	Mikrofonin herkkyys	28
7.3.3	Puhesuodatin	28
7.3.4	Prioriteettitila	29
7.3.5	Merkkiäänien valinta	29
7.3.6	Vyöhykeryhmän luonti	29
7.4	Seinäpaneelin määrittäminen	31
8	Käyttö	32
8.1	All-in-One-yksikön käyttäminen	32
8.2	Sisäinen musiikkisyketti	35
8.2.1	USB/SD/VIRITIN-näyttö	36
8.2.2	USB-liitin	36
8.2.3	Infrapunakaukosäätimen anturi	36
8.2.4	SD-korttipaikka	37
8.2.5	Musiikkisoitin	37
8.2.6	Kauko-ohjaimen painiketoiminnot	40
8.3	Soittoaseman käyttö	42
8.4	Seinäpaneelin käyttö	44

9	Vianmääritys	46
9.1	Asiakaspalvelu	47
10	Kunnossapito	48
11	Tekniset tiedot	49
11.1	All-in-One-yksikkö	49
11.2	Call Station (Soittoasema)	53
11.3	Seinäpaneeli	54
11.4	Turvallisuustiedot	54

1 Turvallisuus

Lue aina ennen tuotteiden asentamista tai käyttämistä tärkeät turvallisuusohjeet, jotka ovat saatavilla erillisenä monikielisenä asiakirjana: Tärkeät turvallisuusohjeet (Safety_ML).

Turvaohjeet toimitetaan kaikkien verkkovirtaan kytkettävien laitteiden mukana.

Turvallista käyttöä koskevat huomautukset

Plena All-in-One -järjestelmä on tarkoitettu kytkettäväksi julkiseen sähkönjakeluverkkoon.

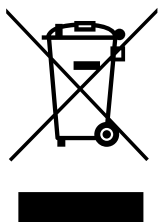
- Sähköiskut voidaan välttää suorittamalla toimenpiteet silloin, kun järjestelmä ei ole kytketty verkkovirtaan.
- Älä peitä tuuletusaukkoja, jotta järjestelmän ilmanvaihto ei esty.
- Vain valtuutettu henkilöstö saa liittää tähän laitteeseen ulkoisia johtoja.
- Toimenpiteet saa suorittaa vain valtuutettu huoltohenkilöstö.
- Käytä laitteita kohtuullisissa lämpötiloissa.



Varoitus!

Nämä huolto-ohjeet on tarkoitettu vain valtuutetun huoltohenkilöstön käyttöön.

Jos et kuulu valtuutettuun huoltohenkilöstöön, älä suorita mitään muita kuin käyttöohjeissa kuvattuja huoltotoimenpiteitä sähköiskuvaaran välttämiseksi.



Vanhat sähkölaitteet ja elektroniset laitteet

Sähkölaitteet ja elektroniset laitteet, joita ei voi enää korjata, täytyy kerätä erikseen ja lähettää asianmukaiseen kierrätyslaitokseen WEEE-direktiivin (European Waste Electrical and Electronic Equipment) mukaisesti.

Järjestä vanhojen sähkölaitteiden tai elektronisten laitteiden kierrätys paikallisten palautus- ja keräysjärjestelmien mukaisesti.

2 Tietoja tästä käyttöoppaasta

2.1 Käyttöoppaan tarkoitus

Käyttöoppaassa on Plena All-In-One -järjestelmän asentamiseen, määrittämiseen, käyttöön ja huoltoon liittyviä tietoja.

2.2 Digitaalinen asiakirja

Ohjelmiston käyttöopas on saatavana myös digitaalisena asiakirjana Adobe PDF -muodossa. Katso tuotteisiin liittyvät tiedot osoitteesta www.boschsecurity.com.

2.3 Kohdeyleisö

Tämä käyttöopas on tarkoitettu Plena-järjestelmän asentajille ja käyttäjille.

2.4 Varoitukset ja huomautukset

Tässä käyttöoppaassa käytetään neljää eri varoitustyyppiä. Mikäli varoituksia ja huomautuksia ei noudateta, vaarana on, että mainittu riski toteutuu. Varoitukset vähiten vakavasta vakavimpaan:

**Huomautus!**

Sisältää lisätietoja. Huomautuksen noudattamatta jättäminen ei yleensä aiheuta laitteen vahingoittumista tai henkilövahinkoja.

**Varoitus!**

Laitteisto tai omaisuus voi vaurioitua tai henkilöille saattaa aiheutua lieviä vammoja, jos varoitusta ei oteta huomioon.

**Varoitus!**

Laitteisto tai omaisuus voi vaurioitua vakavasti tai henkilöille saattaa aiheutua vakavia vammoja, jos vakavaa varoitusta ei oteta huomioon.

**Vaara!**

Vaarailmoituksen huomiotta jättäminen voi aiheuttaa vakavia vammoja tai kuolemanvaaran.

2.5 Muunnostaulukot

Tässä käyttöohjeessa käytetään SI-yksiköitä esimerkiksi pituuden, painon ja lämpötilan ilmaisemiseen. Yksiköt voidaan muuttaa ei-metrinen järjestelmän yksiköiksi alla olevien tietojen avulla.

1 tuuma =	25,4 mm	1 mm =	0,03937 tuumaa
1 tuuma =	2,54 cm	1 cm =	0,3937 tuumaa
1 jalka =	0,3048 m	1 m =	3,281 jalkaa
1 maili =	1,609 km	1 km =	0,622 mailia

Taulukko 2.1: Pituusyksikköjen muuntaminen

1 pauna =	0,4536 kg	1 kg =	2,2046 paunaa
-----------	-----------	--------	---------------

Taulukko 2.2: Painoyksikköjen muuntaminen

1 psi =	68,95 hPa	1 hPa =	0,0145 psi
---------	-----------	---------	------------

Taulukko 2.3: Paineen yksikköjen muuntaminen



Huomautus!

1 hPa = 1 mbar

$$^{\circ}\text{F} = \frac{9}{5} \cdot ^{\circ}\text{C} + 32$$

$$^{\circ}\text{C} = \frac{5}{9} \cdot (^{\circ}\text{F} - 32)$$

2.6 Tekijänoikeus ja vastuuvapautuslauseke

Kaikki oikeudet pidätetään. Mitään tämän ohjeen osaa ei saa kopioida tai lähettää missään muodossa millään välineellä elektronisesti, mekaanisesti, valokopioimalla, nauhoittamalla tai millään muulla tavalla ilman julkaisijan etukäteen antamaa kirjallista lupaa. Jos haluat lisätietoja oppaan tai otteiden uudelleenjulkaisusta, ota yhteys Bosch Security Systems B.V.. Oppaan sisältö ja kuvat voivat muuttua ilman ennakoilmoitusta.

2.7 Versiohistoria

Julkaisupäivä	Oppaan versio	Versiomuutoksen syy
2014.08.14	V1.0	Ensimmäinen painos.
2014.08.18	V1.1	Osio 1: WEEE lisätty.
2014.09.03	V1.2	Osioita 5.3, 11.3 ja 11.4 muutettu.
2019.08.28	V1.21	Osioita 8.2.6 muutettu.

3 Järjestelmän yleiskatsaus

3.1 Plena

Plena All-in-One -järjestelmä on osa sarjan Plena tuotevalikoimaa. Plena tarjoaa äänentoistojärjestelmiä kokoontumispaikkoihin, kuten työpaikkoihin, kirkkoihin ja kaupankäynti- tai ajanviettopaikkoihin. Järjestelmä koostuu yksiköistä, joita yhdistelemällä voidaan luoda yleisäänentoistojärjestelmiä miltei mihin tahansa käyttötarkoitukseen. Sarjan Plena tuotevalikoimaan kuuluvat:

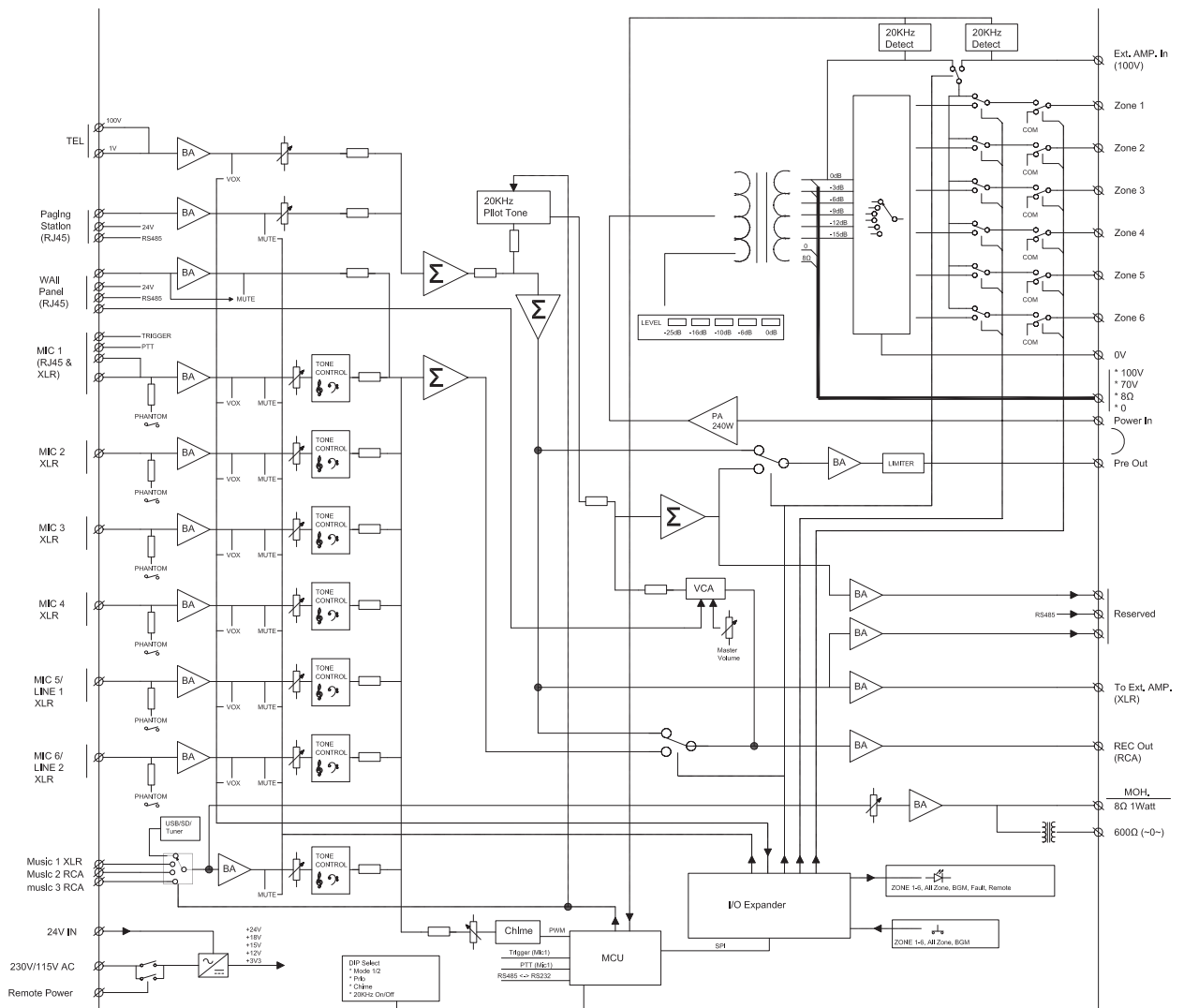
- Mikserit
- Esivahvistimet
- Tehovahvistimet
- Musiikkilähde
- Digitaalinen viestinhallintatoiminto
- Kierronpoistin
- Soittoasemat
- All-In-One -järjestelmä
- Äänievakuointijärjestelmä
- Ajastin
- Laturi
- Silmukkavahvistin

Eri yksiköt on suunniteltu täydentämään toisiaan akustisten, sähköisten ja mekaanisten ominaisuuksiensa avulla.

3.2 Plena All-in-One -järjestelmä

Plena All-in-One -järjestelmä on kaikenkattava ratkaisu kuulutuksiin, henkilöhakuihin ja taustamusiikkiin. Järjestelmään sisältyvät seuraavat tuotteet, jotka voi tilata erikseen:

- **PLN-6AIO240 All-in-One -yksikkö**



Kuva 3.1: All-in-One-yksikön lohkokaavio

All-in-One-yksikkö on All-in-One-järjestelmän päätuote. Se yhdistää seuraavat komponentit:

- 240 W:n monomikserivahvistin
- SD- ja USB-soitin, jolla voi toistaa MP3-tiedostoja SD- ja USB-laitteista

- digitaalisesti ohjattava AM/FM-viritin radioasemien vastaanottoon. Mikserivahvistimeen voidaan liittää enintään kuusi mikrofonia ja kolme ulkoista lähdesignaalia, ja niihin voidaan käyttää prioriteetti- tai ääniohjausvaihtoa. Lähtösignaali voidaan reitittää kuudelle eri vyöhykkeelle, joilla on erilliset vaimennuksen ohjaimet. Yksikköä voi laajentaa toisella tehovahvistimella, esimerkiksi LBB1935/20:llä, jota käytetään varavahvistimena tai kaksikanavaisessa tilassa.

- **PLN-6CS-soittoasema**



PLN-6CS-soittoasema on etälaite, jota käytetään kuulutusten tekemiseen valituilla All-in-One-järjestelmän vyöhykkeillä. All-in-One-yksikköön voidaan ketjuttamalla liittää enintään kuusi soittoaasema käyttämällä Cat-5-kaapeleita, joiden päissä on RJ45-liittimet.

- **PLN-4S6Z-seinäpaneeli**



PLN-4S6Z-seinäpaneelilla voidaan etäohjata All-in-One-yksikköä. Seinäpaneeli yhdistetään All-in-One-yksikköön Cat-5-kaapelilla, jonka kummassakin päässä on RJ45-liitin.

- **PLE-1CS- tai PLE-1SCS-soittoasema**



PLE-1CS- tai PLE-1SCS-soittoasema on yhteiskutsua käyttävä soittoaasema. Sitä voi käyttää All-in-One-yksikön kanssa kuulutusten tekemiseen vyöhykettä valitsematta. Se yhdistetään All-in-One-yksikköön suojatulla Cat-5-kaapelilla, jonka kummassakin päässä on RJ45-liitin.

4 Pakkaaminen ja kuljettaminen

Ennen kuin käytät Plena All-in-One -järjestelmää, lue tämä kohta ja varmista, että käytössäsi ovat

kaikki järjestelmän kytkemisen ja käyttöön tarvittavat komponentit.

4.1 Pakkauksen purkaminen

- Ole varovainen avatessasi pakettia ja käsitellessäsi laitteita.
- Jos jokin osa vaikuttaa rikkoutuneelta, ilmoita tästä lähettäjälle välittömästi.
- Poista näyttöjä suojaava muovikalvo varovasti.



Varoitus!

Älä käytä teräviä esineitä.

- Jos jokin osa puuttuu, ilmoita tästä Bosch-edustajalle.
- Alkuperäinen pakkaus on turvallisin tapa kuljettaa tuotteita. Sitä voidaan käyttää, jos tuotteita pitää lähettää huoltoon.

4.2 Laitteen mukana toimitettavat osat

PLN-6AIO240 Plena All-in-One -yksikkö

Määrä	Komponentti
1	All-in-One-yksikkö
1 m	Cat-5-kaapeli, jonka päässä on RJ45-liitin sovitinta varten
1	Sovitin, jolla yhdistetään PLE-1CS- tai PLE-1SCS-pöytämikrofoni suojattuun Cat-5-kaapeliin
1	Virtajohto (eurooppalaisiin pistorasioihin)
1	Turvallisuusohjeet
1	AM-sisäantenni
1	Koaksiaaliliitin FM-antennille
1	Kiinnikkeet 19 tuuman telineeseen asennusta varten
1	Kauko-ohjain (ilman paristoja)
1	Asennus- ja käyttöopas

PLN-6CS Plena All-in-One -soittoasema

Määrä	Komponentti
1	All-in-One -soittoasema
1 m	Cat-5-kaapeli, jonka molemmissa päissä on RJ45-liitin
1	Pääteliitin

PLN-4S6Z Plena All-in-One -seinäpaneeli

Määrä	Komponentti
1	All-in-One -seinäpaneeli

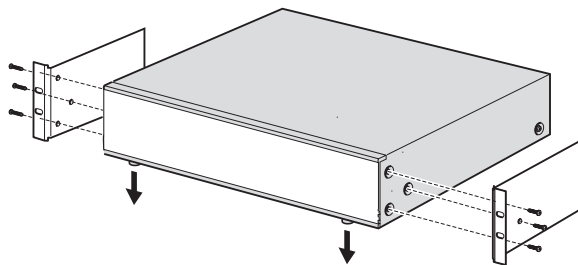
1 m Cat-5-kaapeli, jonka molemmissa päissä on RJ45-liitin

5 Asennus

5.1 All-in-One-yksikön asentaminen 19" räkkiin (valinnainen)

Yksikkö on tarkoitettu pöytäkäyttöön. Se voidaan kiinnittää myös 19" räkkiin. 19" rakkiasennusta varten tarvitset:

- tuotteen mukana toimitetut 19" rakkikiinnikkeet
- 6 ruuvia ja aluslevyä, joilla korvataan kannen kiinnittämisessä runkoon käytetyt lyhyemmät ruuvit
- normaalit rakkiruuvit ja -mutterit (ei toimiteta laitteen mukana).



Kuva 5.1: Yksikön asentaminen 19" räkkiin

Huomautus!



Jos asennat yksikön 19" räkkiin, varmista, että

- pöytäkiinnityksen jalustat on irrotettu yksikön pohjasta.
- lämmin ilma pääsee kulkeutumaan pois yksikön sivuilta.
- yksikön lämpötila ei ylitä enimmäiskäyttölämpötilaa (ympäristön lämpötila +45 °C).
- ilmanvaihto on riittävä ja yksikön takana on noin 10 cm tilaa kaapeleille ja liitännöille.

5.2 Soittoaseman asentaminen

1. Soittoasema sijoitetaan esimerkiksi pöydän päälle. Sijoita soittoasema huolellisesti paikkaan, missä sen päälle ei pääse kaatumaan mitään nestettä.
2. Kun asennat soittoasemaa, älä:
 - ylitä kaapelivalmistajan ohjetta siitä, kuinka paljon taivuttamista kaapeli kestää
 - asenna kaapelointia siten, että se vahingoittuu tai on vaaraksi.
3. Varmista, että RJ-45-liitinten päät lukittuvat paikoilleen kunnolla eikä niitä voi vahingossa vetää pois asennuksen jälkeen.

Katso *Soittoaseman liitännät*, sivu 19.

Huomautus!



Jokaiseen All-in-One-yksikköön voidaan määrittää korkeintaan kuusi soittoasemaa. Suurin kaapelin etäisyys All-in-One-yksiköstä viimeiseen soittoasemaan on 600 m.

5.3 Seinäpaneelin asentaminen

Seinäpaneeli koostuu ohjauspaneelistä ja taakse sijoitetusta kiinnikkeestä, jonka avulla tuote kiinnitetään seinään tai tasaiseen pintaan. Kaapelivienti tapahtuu joko kiinnikkeen takaa tai sivuilta.

Tämän ansiosta kiinnikettä voidaan käyttää:

- kiviseinällä, jossa kaapelit kulkevat laitteen ulkopuolella seinää pitkin ja jossa ne johdetaan tuotteeseen sivulta, tai
 - kehysrakenteessa, jossa kaapelit kulkevat syvennyksessä ja jossa ne johdetaan tuotteeseen takaa.
1. Ota etupaneeli erilleen kiinnikkeestä irrottamalla sen neljä kiinnitysruvia. Älä irrota muita ruuveja kiinnikkeestä. Komponentit ovat kiinni niiden avulla.
 2. Irrota etupaneeli varovasti kiinnikkeestä ja sijoita se turvalliseen paikkaan. Varo, ettei ohjauspaneelin takaosassa oleva piirilevy vahingoitu.
 3. Kiinnikkeen kiinnittäminen tasaiseen pintaan:
 - Varmista, että RJ45-kaapelin saa helposti vietyä tuotteen luokse.
 - Varmista, että asennuspaikassa ei ole sähkökaapeleita, jotka voisivat vahingoittaa kiinnikkeen kiinnitysruvien takia.
 - Varmista, että kiinnike on vaaka- ja pystysuorassa, ennen kuin kiinnität sen.
 - Jätä kiinnikkeen ympärille riittävästi tilaa, jotta pystyt kiinnittämään ohjauspaneelin kiinnikkeeseen helposti.
 4. Aseta ohjauspaneelin takaosassa oleva hyppykytkin.
 5. Pujota RJ45-kaapeli kiinnikkeen läpi ja kytke se ohjauspaneelin takaosassa olevaan RJ45-liitäntään.
 - On suositeltavaa käyttää lyhintä mahdollista RJ-45-liitintä, jotta kaapeli taittuu ahtaassa tilassa mahdollisimman vähän.
 - Varmista, että All-in-One-yksikön virta on katkaistuna, ennen kuin kytket RJ45-kaapelin.
 6. Aseta ohjauspaneeli varoen kiinnikkeeseen niin, ettei piirilevy tai RJ45-kaapeli vahingoitu.
 7. Kiinnitä ohjauspaneeli neljällä kiinnitysruvilla. Älä kiristä ruuveja liikaa.

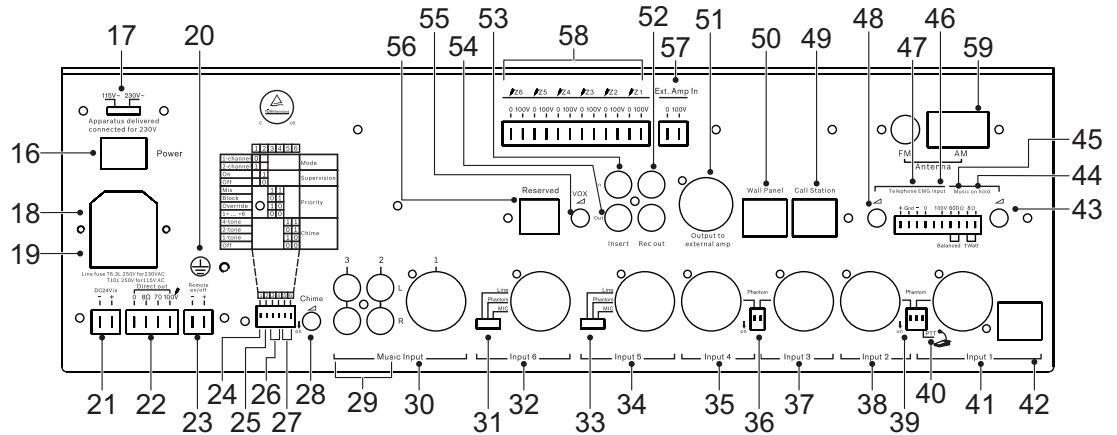
Viitata johonkin

- *Seinäpaneelin liitännät, sivu 21*
- *Seinäpaneelin määrittäminen, sivu 31*
- *Seinäpaneelin liitännät, sivu 21*
- *Seinäpaneelin määrittäminen, sivu 31*

6 Liitännät

6.1 All-in-One-yksikön liitännät

Seuraavassa kuvassa on lueteltu All-in-One-yksikön takapaneelin kaikki kohteet. Tässä osassa kuvataan vain ne kohteet, joita käytetään kytkettäessä All-in-One-yksikkö. Katso yksikön määrittämiseen liittyvät tiedot kohdasta *All-in-One-yksikön määrittäminen*, sivu 23.



Kuva 6.1: Takapaneeli

Numero	Kohde	Kuvaus
18	Verkkovirtaliitäntä	Verkkovirtajohdon liitäntä: 115/230 VAC ±15 %, 50/60 Hz.
19	Verkkovirtasulakkeen pidike	Vaihda sulake vain samantyyppiseen, T6,3 A / 230 V tai T10 A / 115 V.
20	Rungon maadoitus	Maadoituksen ruuviliitin, jonka kautta maadoitus tapahtuu turvallisesti, jos yksikköä ei kytketä maadoitettuun pistorasiaan
21	DC 24 V:n tuloliitin	Liitäntä tuloliittimen DC 24 V:n virtalähdettä varten. Sisäänrakennettu suojaus käänteistä napaisuutta vastaan. Tulojännite: 22–28 VDC, enimmäisvirta 12 A lähtöteholla -3 dB.
22	Suorat lähtöliitännät	Vahvistimen lähtöliitännät, joihin vyöhykevalitsimet ja vyöhyketason säädöt eivät vaikuta. Seuraavat lähtöliitännät ovat käytettävissä: 0 V / 8 ohm / 70 V / 100 V. Lähdöt ovat oikosulkusuojattuja.
23	Etävirtakytkin	Jos DC 24 V:n (22–28 VDC) virtalähde on kytkettynä, yksikköön on kytketty virta. Jotta tämä toiminto toimisi oikein, yksikön virtakytkimen on oltava OFF-asennossa eikä DC 24 V:n varmistus saa olla käytössä.
29	Musiikkitulo 2 ja 3	RCA-liittimet ulkoisten laitteiden kytkentään. Stereosignaalit muunnetaan monoksi. – Musiikkitulo 2, herkkyys: 500 mV, 10 kohm, epäsymmetrinen. – Musiikkitulo 3, herkkyys: 300 mV, 10 kohm, epäsymmetrinen.
30	Musiikkitulo 1	TRS-liitin/XLR-liitin ulkoisen musiikin monolähteen kytkemiseen. – Tulo 1, herkkyys: 500 mV, 10 kohm, epäsymmetrinen.
32	Tulo 6	– Mikrofoni- tai linjatulo 6, TRS-liitin / balansoitu signaalin XLR-tuloliitin. – Mikrofonitulo 6, herkkyys: 1,5 mV, 600 ohm, balansoitu.

Numero	Kohde	Kuvaus
		– Linjatulo 6, herkkyys: 200 mV, 10 kohm, balansoitu.
34	Tulo 5:	– Mikrofonitai- tai linjatulo 5, TRS-liitin / balansoitu signaalin XLR-tuloliitin. – Mikrofonitulo 5, herkkyys: 1,5 mV, 600 ohm, balansoitu. – Linjatulo 5, herkkyys: 200 mV, 10 kohm, balansoitu.
35	Tulo 4	– Mikrofonitulo 4, TRS-liitin / balansoitu signaalin XLR-tuloliitin. – Mikrofonitulo 4, herkkyys: 1,5 mV, 600 ohm, balansoitu.
37	Tulo 3	– Mikrofonitulo 3, TRS-liitin / balansoitu signaalin XLR-tuloliitin. – Mikrofonitulo 3, herkkyys: 1,5 mV, 600 ohm, balansoitu.
38	Tulo 2	– Mikrofonitulo 2, TRS-liitin / balansoitu signaalin XLR-tuloliitin. – Mikrofonitulo 2, herkkyys: 1,5 mV, 600 ohm, balansoitu.
41	Tulo 1	– Mikrofonitulo 1, TRS-liitin / balansoitu signaalin XLR-tuloliitin. – Mikrofonitulo 1, herkkyys: 1,5 mV, 600 ohm, balansoitu
42	Tulo 1, RJ45-liitin	Tämä tulo on tarkoitettu PLE-1CS- tai PLE-1SCS-yhteiskutsusoihtoasemalle, joka on kytketty Cat-5-kaapelilla ja sovittimella (toimitetaan yksikön mukana). Tämä mahdollistaa eri mittaisten tavallisten Cat-5-kaapeleiden käytön. RJ45-liittimen nastajärjestys on seuraava: – Nasta 1: Ääni+ – Nasta 2: Ääni- – Nasta 3: Maa – Nasta 4: Käynnistys+ – Nasta 5: Käynnistys- (maa) – Nastat 6–8: Ei kytketty. Sulkeutuva kosketin nastojen 4 ja 5 välillä aktivoi äänimerkkisignaalin ja antaa prioriteetin tulolle 1. Se mykistää muiden tulojen signaalit paitsi puhelin-/häätätulon (46/47) signaalin. Kuulutuspainikkeen kytkimen (40) on oltava ON-asennossa.
44	8 Ω MOH-lähtö	1 W, epäsymmetrinen odotusmusiikin lähtöliitäntä sisäisen musiikkilähteen tai musiikkitulojen 1–3 signaalien valvontaan, valitaan musiikkilähteen valitsimella (7).
45	Symmetrinen odotusmusiikin lähtö	600 ohm, 1 Vrms, muuntajalla eristetty balansoitu odotusmusiikin signaali sisäisen musiikkilähteen tai musiikkitulojen 1–3 signaalien valvontaan, valitaan musiikkilähteen valitsimella (7).
46	Puhelin-/häätätulo, 100 V	Balansoitu 100 V:n tulo, yhteensopiva kaiutinlinjasignaalien kanssa. Tässä tulossa on porttitoiminto (VOX); kun signaalitaso ylittää -10 dB:n tason, tulo saa korkeimman prioriteetin ja se ohittaa kaikki muut tulot.
47	Puhelin-/häätätulo	Sama kuin tulo (46), mutta tuloherkkyys on 100 mV ja impedanssi 600 ohm.
49	Soihtoaseman liitin	RJ45-liitin enintään kuudelle ketjuun kytketylle PLN-6CS-soihtoasemalle. Kytkeäkseen voi käyttää tavallisia suojattuja tai suojaamattomia Cat-5-kaapeleita. Suurin etäisyys viimeiseen soihtoasemaan on 600 m. Tämän liittimen nastajärjestys:

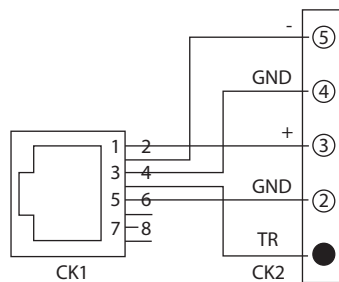
Numero	Kohde	Kuvaus
		<ul style="list-style-type: none"> - Nasta 1: Äänitulo+ - Nasta 2: Äänitulo- - Nasta 3: Maa - Nasta 4: Ei kytketty - Nasta 5: Ei kytketty - Nasta 6: + 24 Vdc < 800 mA - Nasta 7: RS485+ - Nasta 8: RS485-.
50	Seinäpaneelin liitin	<p>RJ45-liitäntä yhdelle PLN-4S6Z-seinäpaneelille. Kytkentään voi käyttää tavallisia suojattuja tai suojaamattomia Cat-5-kaapeleita. Tämän liittimen nastajärjestys:</p> <ul style="list-style-type: none"> - Nasta 1: Äänitulo+ - Nasta 2: Äänitulo- - Nasta 3: Maa - Nasta 4: Ei kytketty - Nasta 5: Ei kytketty - Nasta 6: + 24 VDC < 800 mA - Nasta 7: RS485+ - Nasta 8: RS485-.
51	Ulkoisen vahvistimen lähtö	0 dBV, 600 ohm, balansoitu XLR-lähtö (naaras) ulkoisen vahvistimen kytkemiseen. Käytetään toisena vahvistimena kaksikanavatilassa tai varavahvistimena.
52	Tallentimen lähtö	<p>Tallentimen lähtö, RCA-liitäntä.</p> <ul style="list-style-type: none"> - Tuottaa 350 mV:n epäsymmetrisen lähtösignaalin (mono) ennen äänenvoimakkuuden pääsädintä.
53	Lisätulo	<p>Tehovahvistinasteen tulo. Useimmissa tapauksissa tämä tulo kytketään suoraan lisälähdön liittimeen (54), mutta lisälähdön ja lisätulon väliin on myös mahdollista kytkeä taajuuskorjain tai muu äänilaite.</p> <ul style="list-style-type: none"> - 0 dBV, 10 kohm, epäsymmetrinen RCA-tuloliitin.
54	Lisälähtö	<p>Sisäisen esivahvistinasteen lähtö.</p> <ul style="list-style-type: none"> - 0 dBV, 600 ohm, epäsymmetrinen RCA-tuloliitin.
56	VARATTU	Ei käytössä.
57	Ulkoisen vahvistin, 0–100 V:n liitin	<p>Valinnaisen ulkoisen tehovahvistimen lähtö kytketään tähän tuloon. Ulkoista vahvistinta voidaan käyttää varavahvistimena tai toisena vahvistimena kaksikanavatilassa.</p> <ul style="list-style-type: none"> - Enimmäisvirta 7 A (50 Hz – 20 kHz).
58	Vyöhykkeiden 1–6 lähtöliitännät	Vyöhykkeiden 1–6 lähtöliitännät. Jokainen vyöhyke voidaan valita erikseen, ja kullakin on 0–100 V:n liitäntä.
59	AM/FM-tuloliitin	Tuloryhmä 300 ohmin AM-antennille ja 75 ohmin FM-antennille. AM-antenni ja FM-antennin liitin toimitetaan yksikön mukana.

6.2 Mikrofonisovittimen liitännät

Käytä mikrofonisovitinta ja suojattua Cat-5-kaapelia, jos yhdistät PLE-1CS- tai PLE-1SCS-soittoaseman tulo 1:n RJ45-liittimeen (**42**). Suojaamaton Cat-5-kaapeli voi kerätä kohinaa, eikä sen käyttöä suositella.



Kuva 6.2: Mikrofonisovitin

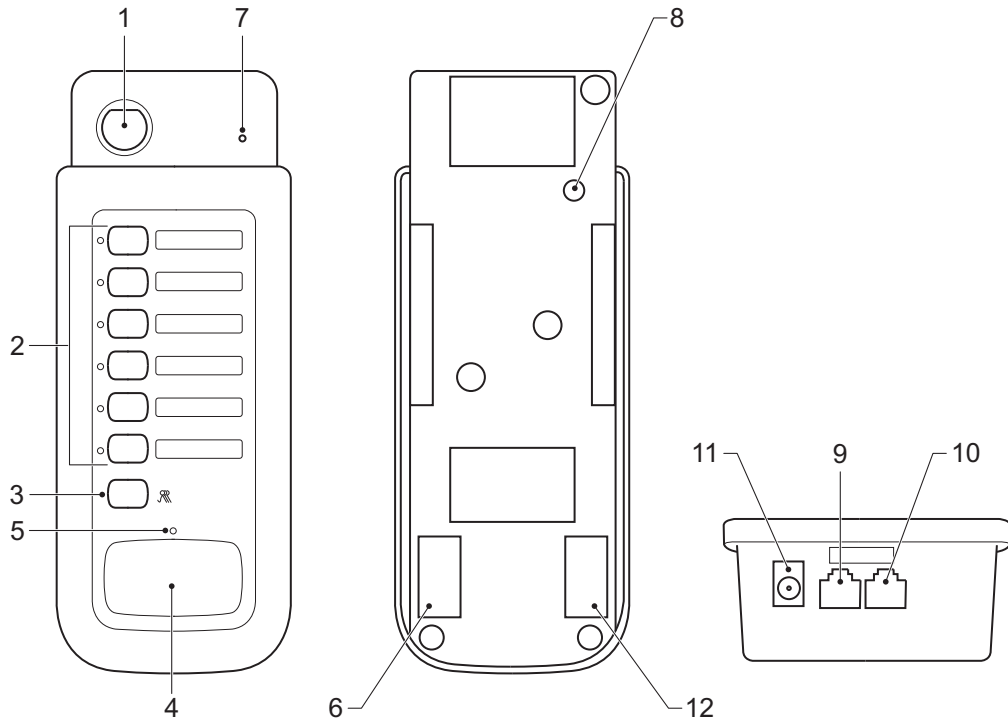


Kuva 6.3: Mikrofonisovittimen liitinasettelu

6.3 Soittoaseman liitännät

Seuraavassa kuvassa on lueteltu soittoaseman kaikki kohteet. Tässä osassa kuvataan vain ne kohteet, joita käytetään kytkettäessä soittoasema. Katso soittoaseman määrittämiseen ja käyttöön liittyvät tiedot kohdasta

- *Soittoaseman laitteistomäärittäminen, sivu 26*
- *Soittoaseman ohjelmistomäärittäminen, sivu 27*
- *Soittoaseman käyttö, sivu 42*



Kuva 6.4: PLN-6CS-soittoaseman liitännät

Numero	Kohde	Kuvaus
6	Varattu	Ei käytössä.
9	RJ45-liitäntä (tulo)	Käytä tavallista suojattua tai suojaamatonta Cat-5-kaapelia yhdistäessäsi soittoaseman All-in-One-yksikköön tai ketjussa edeltävään soittoasemaan.
10	RJ45-liitäntä (silmukka)	Käytä tavallista suojattua tai suojaamatonta Cat-5-kaapelia yhdistäessäsi soittoaseman ketjussa seuraavaan soittoasemaan. RJ45-liitännät (9) ja (10) ovat rinnakkaisia, ja niiden toiminnot ovat vaihdettavissa keskenään. Ketjun viimeisessä soittoasemassa on käytettävä pääteliitintä vapaassa RJ45-liitännässä, jotta saavutetaan paras mahdollinen suorituskyky pitkiä kaapeleita käytettäessä. Pieni pääteliitin näyttää tavalliselta RJ45-liittimeltä, ja se toimitetaan jokaisen soittoaseman mukana. Kun soittoasemia ketjutetaan, osa pääteliittimistä jää käyttämättä, koska vain viimeisessä soittoasemassa käytetään pääteliitintä.

Numero	Kohde	Kuvaus
11	DC-liitin	DC-liitin, johon kytketään ulkoinen 24 Vdc:n virtalähde +/- 10 %, > 100 mA. Keskinasta on +, kehä on -. Tätä DC-liitintä käytetään yleensä vain silloin, kun käytetään erittäin pitkiä kaapeleita tai ketjutetaan useita soittoasemia.
12	Varattu	Ei käytössä.

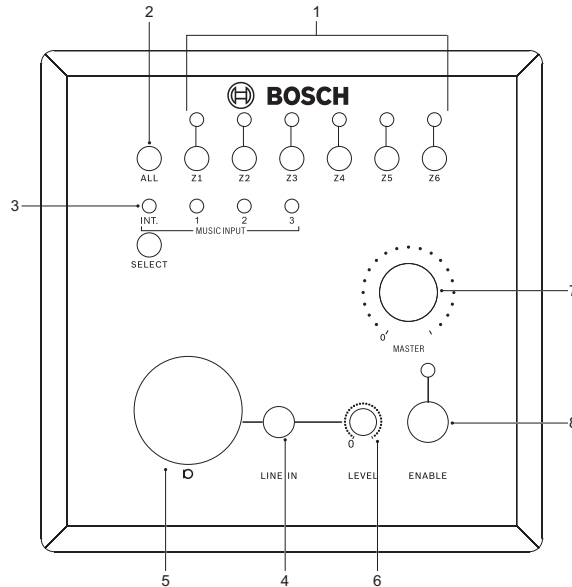
**Huomautus!**

Yhteen ketjuun voidaan asentaa korkeintaan kuusi soittoasemaa. Suurin kaapelin pituus viimeiseen soittoasemaan on 600 m, ja viimeisessä soittoasemassa on silmukkaliitännässä käytettävä pääteliitintä.

6.4 Seinäpaneelin liitännät

Tässä osassa kuvataan vain seinäpaneelin liittäminen. Katso seinäpaneelin määrittäminen ja käyttöön liittyvät tiedot kohdasta

- *Seinäpaneelin määrittäminen, sivu 31*
- *Seinäpaneelin käyttö, sivu 44*



Kuva 6.5: Seinäpaneelin liitännät

Numero	Kohde	Kuvaus
4	Linjatulo	Linjatulo, 3,5 mm:n (1/8") stereoliitäntä, paikalliselle musiikkilähteelle, kuten älypuhelimien kuulokeliitännälle. Signaali sekoitetaan seinäpaneelin mikrofonituloon (5) liitetyn mikrofonin signaaliin ja kaikkiin All-in-One-yksikön tulojen 1–6 mikrofoniliinjasignaaleihin. Signaalin prioriteetti on sama kuin All-in-One-yksikön musiikkituloilla. Herkkyys on 200 mV epäsymmetrinen, stereo muunnettu monoksi, ja tuloimpedanssi on 10 kohm.
5	Mikrofonitulo	Mikrofonitulo, XLR-liitäntä (naaras), paikalliselle mikrofonille. Signaali sekoitetaan seinäpaneelin linjatuloon (4) ja kaikkiin All-in-One-yksikön tulojen 1–6 mikrofoniliinjasignaaleihin. Signaalin prioriteetti on sama kuin All-in-One-yksikön musiikkituloilla. Herkkyys on 2 mV balansoitu, ja impedanssi on 600 ohm. Laitteessa on phantom-virransyöttö, jonka voi määrittää sisäisellä hyppyytkimellä.
Ei näy kuvassa	RJ45-liitäntä	Seinäpaneeli kytketään All-in-One-yksikköön Cat-5-kaapelilla, jonka kummassakin päässä on RJ45-liitin. Kaapeli välittää sekä RS485-väylän tietoliikenteen että seinäpaneelin virransyötön. RJ45-liitäntä on seinäpaneelin sisällä. Liitännän saa näkyviin poistamalla etuohjauspaneelin. Huomautus: ÄLÄ käytä RJ-45-liittimen suojusta tämän kaapelin päättämiseen. Sen käyttö voi johtaa siihen, ettei kaapeli sovi laitteeseen, tai kaapelin taivutussäteiden ylittymiseen.

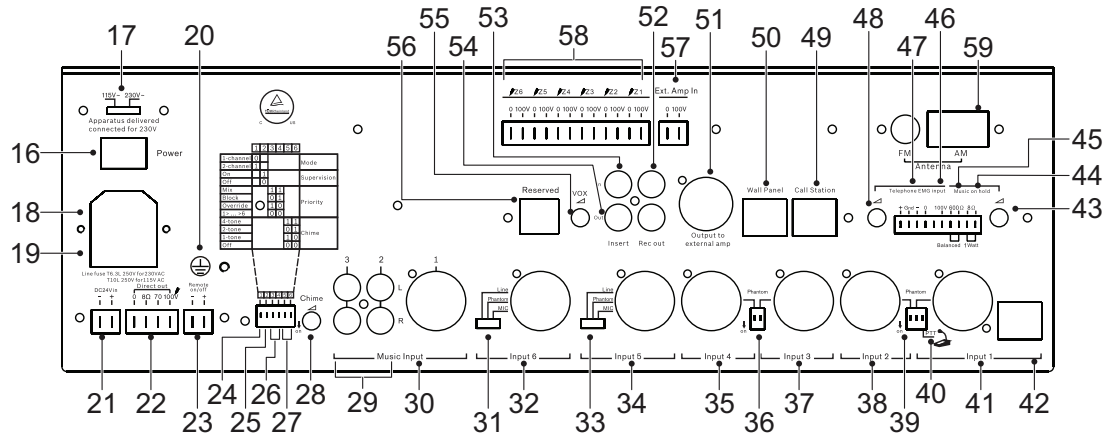
Viitata johonkin

- *Seinäpaneelin asentaminen, sivu 14*
- *Seinäpaneelin asentaminen, sivu 14*

7 Määrittys

7.1 All-in-One-yksikön määrittys

Seuraavassa kuvassa on lueteltu All-in-One-yksikön takapaneelin kaikki kohteet. Tässä osassa kuvataan vain ne kohteet, joita käytetään määrittäessä All-in-One-yksikkö. Katso yksikön liittämiseen liittyvät tiedot kohdasta *All-in-One-yksikön liittäminen*, sivu 15.



Kuva 7.1: Takapaneeli

Numero	Kohde	Kuvaus
17	Verkköjännitteen valitsin	Liukukytkin, jolla valitaan vaihtovirtajännite (115 Vac / 230 Vac) vastaamaan laitteen käyttömaan verkkojännitettä.
24	Tilan valinta	<ul style="list-style-type: none"> Yksi kanava (tila 1) - sisäinen tehovahvistin toimii tehovahvistimena sekä musiikille että kuulutuksille. Valinnainen ulkoinen tehovahvistin, joka kytketään liitinten (51) ja (57) väliin, toimii varavahvistimena, jos vahvistimen valvonta on otettu käyttöön kytkimellä (25). Yksikanavaisessa tilassa musiikki keskeytetään kuulutuksen ajaksi. Kaksi kanavaa (tila 2) - sisäinen tehovahvistin toimii tehovahvistimena musiikkikanavalle, ja ulkoinen tehovahvistin, joka kytketään liitinten (51) ja (57) väliin, toimii soittokanavan vahvistimena. Jos vahvistimen valvonta on otettu käyttöön kytkimellä (25), sisäinen tehovahvistin toimii myös soittokanavan varavahvistimena. Kaksikanavaisessa tilassa toisen vyöhykkeen kuulutukset eivät keskeytä musiikkivyöhykkeen toimintaa.
25	Valvontakytkin (20 kHz)	<ul style="list-style-type: none"> Jos tämä kytkin on ON-asennossa, äänisignaaliin lisätään kuulumaton 20 kHz:n ohjausääni ja tehovahvistimen valvonta otetaan käyttöön. Jos tehovahvistimeen tulee vika eikä ohjausääntä enää havaita, vikamerkkivalo syttyy palamaan ja mahdollinen varavahvistin otetaan käyttöön. Ohjausäänen tunnistuskynnys 100 V:n liitännässä on 10 V +3 dB / -1 dB. Jos valvontakytkin on OFF-asennossa, ohjausääntä ei käytetä eikä valvontaa tai varavahvistimeen vaihtoa tapahdu. Virrankulutus ja lämmöntuotto ovat pienimmillään, kun valvontakytkin on OFF-asennossa.

Numero	Kohde	Kuvaus
26	Prioriteettikytkimet	Prioriteetti asetetaan kahdella kytkimellä.
27	Merkkiäänen kytkimet	Merkkiääni asetetaan kahdella kytkimellä. Merkkiääni vaihtuu vain mikrofonissa 1, PLE-1CS tai PLE-1SCS, joka on liittimessä (42) .
28	Merkkiäänen taso	Säätää merkkiäänen lähtötasoa. Merkkiäänen taso vaihtuu vain mikrofonissa 1, PLE-1CS tai PLE-1SCS, joka on liittimessä (42) .
31	Linjatulo 6 / phantom/ mikrofoni -valitsin	Kytkimellä vaihdetaan tulo 6:n herkkyys ja phantom-virta. Phantom-tila on voimassa vain mikrofonin herkkyydelle (phantom: 18 V @ ei kuormaa).
33	Linjatulo 5 / phantom/ mikrofoni -valitsin	Kytkimellä vaihdetaan tulo 5:n herkkyys ja phantom-virta. Phantom-tila on voimassa vain mikrofonin herkkyydelle (phantom: 18 V @ ei kuormaa).
36	Phantom-virran ON/OFF- kytkin tuloille 3 ja 4 erikseen	Kytkimellä voi asettaa phantom-virran päälle (phantom: 18 V @ ei kuormaa).
39	Phantom-virran ON/OFF- kytkin tuloille 1 ja 2 erikseen	Kytkimellä voi asettaa phantom-virran päälle (phantom: 18 V @ ei kuormaa).
40	PTT-kytkin (Press To Talk)	<ul style="list-style-type: none"> – PTT-kytkin ON-asennossa: Liittimeen (41) kytketty mikrofoni on poissa käytöstä, mutta yhteiskutsusoittoa PLE-1CS tai PLE-1SCS, joka on kytketty liittimeen (42), mahdollistaa puheen kaikille vyöhykkeille ja lisäksi valinnaisen äänimerkkisignaalin. – PTT-kytkin OFF-asennossa: Mikrofonitulo 1 on käytössä. Yhdistetty PLE-1CS tai PLE-1SCS ei ole poissa käytöstä, vaan se sekoitetaan mikrofonituloon 1 ilman äänimerkkisignaalia.
43	Odotusmusiikin tason säätö	Säätää odotusmusiikkisignaalin lähtötasoa lähdoissa (44) ja (45) .
48	Puhelin-/häätätulon tason säätö	Säätää puhelin-/hälytysignaalin lähtötason, joka kohdistuu tuloihin (46) ja (47) . Tämä säätö ei muuta tuloportin (VOX) herkkyyttä.
55	Vaimennustaso	Vaimentaa musiikkitaso sisäisestä musiikkilähteestä tai musiikkituloista 1–3, kun prioriteetin vaimennus on aktivoitu. <ul style="list-style-type: none"> – Vaimennuksen säätöalue on 0...-60 dB.

Viitata johonkin

- *Prioriteettikytkimet, sivu 24*
- *Merkkiäänen kytkimet, sivu 25*

7.1.1

Prioriteettikytkimet

Tulojen 1–6 prioriteetti asetetaan kahdella kytkimellä **(26)**. Puhelin-/hälytystulolla on korkein prioriteetti, ja tämä tulo ohittaa aina kaikki muut tulot:

Kytkimen asetus	Prioriteetti	Huomautus
00	Sarja: 1 > 2 > 3 > 4 > 5 > 6	<ul style="list-style-type: none"> – Tulo 1:llä on korkein prioriteetti. – Tulo 6:llä on matalin prioriteetti.

Kytkimen asetus	Prioriteetti	Huomaus
01	Lohko	<ul style="list-style-type: none"> – Ensimmäinen aktivoitu tulo saa prioriteetin. – Muut tulot mykistetään (estetään).
10	Ohita	<ul style="list-style-type: none"> – Viimeisin aktivoitu tulo saa prioriteetin. – Muut tulot ohitetaan.
11	Sekoitus	<ul style="list-style-type: none"> – Ei prioriteettia. – Kaikki tulot sekoitetaan.

Taulukko 7.4: Prioriteettikytkinten asetukset

7.1.2

Merkkiäänen kytkimet

Kahdella kytkimellä (27) valitaan tulon 1 merkkiääni PLE-1CS- tai PLE-1SCS-laitteessa. PLN-6CS-soittoasemissa on oma merkkiäänen valitsin:

Kytkimen asetus	Merkkiääni	Taajuus
00	Ei merkkiääntä	
01	Yksiääninen merkkiääni	554 Hz
10	Kaksiääninen merkkiääni	554/440 Hz
11	Neliääninen merkkiääni	294/392/495/588 Hz

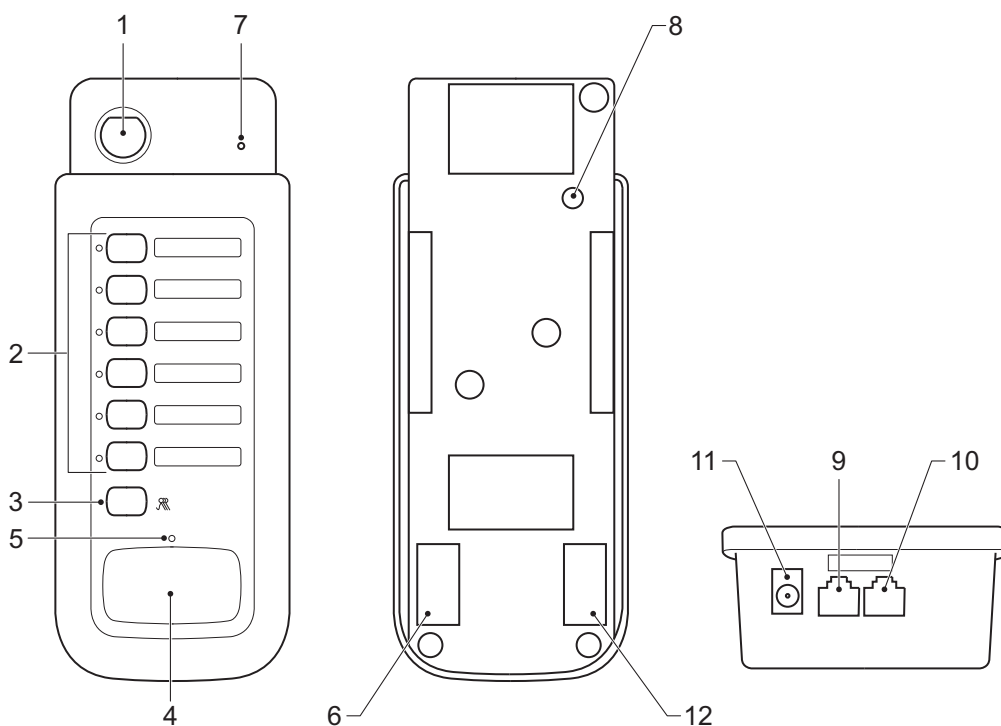
Taulukko 7.5: Merkkiäänen kytkinten asetukset

7.2 Soittoaseman laitteistomääritys

Seuraavassa kuvassa on lueteltu soittoaseman kaikki kohteet. Tässä osassa kuvataan vain soittoaseman laitteistomääritys. Katso soittoaseman kytkemiseen ja käyttöön liittyvät tiedot kohdasta

- *Soittoaseman liitännät, sivu 19*
- *Soittoaseman käyttö, sivu 42*

Soittoaseman ohjelmoitavat ominaisuudet on selitetty kohdassa *Soittoaseman ohjelmistomääritys, sivu 27.*



Kuva 7.2: Call Station (Soittoasema)

Numero	Kohde	Kuvaus
8	Lähtötason säätö	Säädä soittoaseman lähtötaso pienellä ruuvimeisselillä. Tämä asetus määrittää, miten kovalla äänenvoimakkuudella kuulutus vyöhykkeillä tapahtuu. Asetus ei ole riippuvainen All-in-One-yksikön yleisestä äänenvoimakkuuden asetuksesta, jotta kaikki kuulutukset varmasti tulevat läpi.

7.3 Soittoaseman ohjelmistomäärittäminen

7.3.1 Soittoaseman tunnus

Soittoasemien väliset prioriteetit asetetaan soittoaseman tunnuksen avulla ja määritetyn prioriteettitilan mukaan. Enintään kuusi soittoasemaa voidaan ketjuttaa ja yhdistää samaan All-in-One-yksikköön, joten tunnuksat 7 ja 8 eivät ole käytössä. Kullakin soittoasemalla on oltava yksilöllinen tunnus.

1. Paina **PTT**-painiketta ja **Vyöhyke 6** -painiketta samanaikaisesti yli 3 sekunnin ajan. Puheen merkkivalo ja vyöhykkeen 6 merkkivalo vilkkuvat määrittämissä tiloissa.
2. Paina **Vyöhyke 6** -painiketta toistuvasti ja käy läpi kahdeksan eri tunnusasetusta. Vyöhykkeiden 1–4 merkkivalot ilmaisevat valitun tunnuksen (0 = merkkivalo ei pala, 1 = merkkivalo palaa).
3. Tallenna valittu tunnus tälle soittoasemalle ja poistu painamalla **PTT**-painiketta.

Soittoaseman tunnus	Vyöhykkeen 4 merkkivalo	Vyöhykkeen 3 merkkivalo	Vyöhykkeen 2 merkkivalo	Vyöhykkeen 1 merkkivalo
1	0	0	0	1
2	0	0	1	0
3	0	0	1	1
4	0	1	0	0
5	0	1	0	1
6	0	1	1	0
(7)	0	1	1	1
(8)	1	0	0	0

Taulukko 7.6: Soittoaseman tunnuksen asetukset

7.3.2

Mikrofonin herkkyys

Mikrofonin herkkyysasetus määrittää mikrofonivahvistimen vahvistuksen signaalinrajoittimen edessä. Lähtötason esiasetus (kohde **(8)** kohdassa *Soittoaseman laitteistomäärittäminen, sivu 26*) asettaa lähdön äänenvoimakkuuden signaalinrajoittimen jälkeen. Huomaa, että nämä ovat kaksi eri asiaa. Lähtötaso asettaa kuulutusten enimmäisvoimakkuuden vyöhykkeillä, kun taas herkkyysasetus tasoittaa puheen äänekkäitä tai hiljaisia voimakkuuksia. Hiljaa puhuvat tai mikrofonin etäältä puhuvat henkilöt tarvitsevat korkean herkkyyden. Ole varovainen valitessasi korkean herkkyyden samanaikaisesti korkean lähtötason kanssa, jos vyöhykkeen kaiuttimet sijaitsevat soittoaseman kanssa samalla alueella. Siitä voi seurata akustinen kierto (vinkuminen).

1. Paina **PTT**-painiketta ja **Vyöhyke 5** -painiketta samanaikaisesti yli 3 sekunnin ajan. Puheen merkkivalo ja vyöhykkeen 5 merkkivalo vilkkuvat määrittystilan merkiksi.
2. Paina **Vyöhyke 5** -painiketta toistuvasti ja käy läpi kuusi eri herkkyysasetusta. Vyöhykkeiden 1–3 merkkivalot ilmaisevat valitun herkkyyden (0 = merkkivalo ei pala, 1 = merkkivalo palaa).
3. Tallenna valittu herkkyys ja poistu painamalla **PTT**-painiketta.

Herkkyys	Vyöhykkeen 3 merkkivalo	Vyöhykkeen 2 merkkivalo	Vyöhykkeen 1 merkkivalo
1	0	0	1
2	0	1	0
3	0	1	1
4	1	0	0
5	1	0	1
6 (suurin)	1	1	0

Taulukko 7.7: Mikrofonin herkkyysasetukset

7.3.3

Puhesuodatin

Puhesuodatin poistaa puhesignaalin alimmat taajuudet, joita esiintyy etenkin puhuttaessa lähellä mikrofonia. Alimpien taajuuksien poistaminen pienentää vahvistimen yliohjautumisen riskiä ja yleisesti parantaa selkeyttä.

1. Paina **PTT**-painiketta ja **Vyöhyke 2** -painiketta samanaikaisesti yli 3 sekunnin ajan. Puheen merkkivalo ja vyöhykkeen 2 merkkivalo vilkkuvat määrittystilan merkiksi.
2. **Vyöhyke 2** -painiketta painamalla voit vaihtaa tasaisen taajuusvasteen ja suodatetun vasteen välillä. Vyöhykkeen 2 merkkivalo näyttää valitun suodatinasetuksen (0 = merkkivalo ei pala, 1 = merkkivalo palaa).
3. Tallenna puhesuodattimen asetukset ja poistu painamalla **PTT**-painiketta.

Puhesuodatin	Vyöhykkeen 2 merkkivalo	Huomautus
Suodatettu vaste	0	Alileikkaus @ 315 Hz (-3 dB), 6 dB / oktaavi
Tasainen vaste	1	

Taulukko 7.8: Puhesuodattimen asetukset

7.3.4

Prioriteettitila

Tämä asetus määrittää, mitä tapahtuu, jos useampi kuin yksi soittoasema kytketään All-in-One-yksikköön. Yhtenäisen lopputuloksen saavuttamiseksi kaikkien soittoasemien tulisi käyttää samaa asetusta.

1. Paina **PTT**-painiketta ja **Vyöhyke 4** -painiketta samanaikaisesti yli 3 sekunnin ajan. Puheen merkkivalo ja vyöhykkeen 4 merkkivalo vilkkuvat määritystilan merkiksi.
2. Paina **Vyöhyke 4** -painiketta toistuvasti ja käy läpi neljä eri prioriteettitilaa. Vyöhykkeiden 1–3 merkkivalot ilmaisevat valitun prioriteettitilan (0 = merkkivalo ei pala, 1 = merkkivalo palaa).
3. Tallenna valittu prioriteettitila ja poistu painamalla **PTT**-painiketta.

Prioriteettitila	Vyöhykkeen 3 merkkivalo	Vyöhykkeen 2 merkkivalo	Vyöhykkeen 1 merkkivalo
Sarjaprioriteetti: 1>2>3>4>5>6, soittoasemalla 1 on korkein prioriteetti	0	0	1
Estoprioriteetti: aktiivinen soittoasema säilyttää prioriteetin	0	1	0
Korvaustila: viimeisin soittoasema saa prioriteetin	0	1	1
Sekoitustila: kaikilla soittoasemilla on sama prioriteetti, ja ääni sekoitetaan	1	0	0

Taulukko 7.9: Prioriteettitilan asetukset

7.3.5

Merkkiäänien valinta

Tällä asetuksella valitaan yleisön huomion herättävän merkkiäänien tyyppi kuulutuksen alkuun, jotta myös kuulutuksen ensimmäinen sana huomataan.

1. Paina **PTT**-painiketta ja **Vyöhyke 3** -painiketta samanaikaisesti yli 3 sekunnin ajan. Puheen merkkivalo ja vyöhykkeen 3 merkkivalo vilkkuvat määritystilan merkiksi.
2. Paina **Vyöhyke 3** -painiketta toistuvasti ja käy läpi neljä eri merkkiäänien asetusta. Vyöhykkeiden 1 ja 2 merkkivalot ilmaisevat merkkiäänien asetuksen (0 = merkkivalo ei pala, 1 = merkkivalo palaa).
3. Tallenna valittu merkkiääni ja poistu painamalla **PTT**-painiketta.

Merkkiäänien asetus	Vyöhykkeen 2 merkkivalo	Vyöhykkeen 1 merkkivalo
Ei merkkiääntä	0	0
Yksiääninen merkkiääni (554 Hz)	0	1
Kaksiääninen merkkiääni (554/440 Hz)	1	0
Neliääninen merkkiääni (294/392/495/588 Hz)	1	1

Taulukko 7.10: Merkkiäänien valinta-asetukset

7.3.6

Vyöhykeryhmän luonti

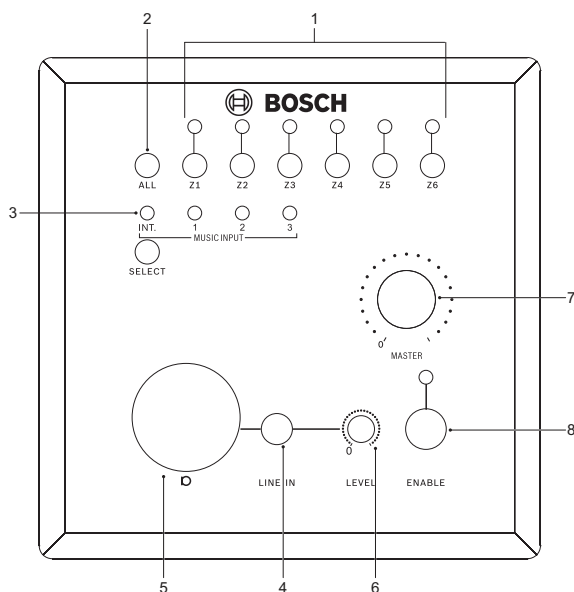
Tällä määrittelyllä luodaan joukko vyöhykkeitä, jotka määritetään yhteen painikkeeseen nopeuttamaan usein yhdessä käytettävien vyöhykkeiden valintaa. Huomaa, että jos jokin vyöhykeryhmä on määritetty vyöhykepainikkeeseen, tämä painike ei enää ole käytettävissä kyseisen vyöhykkeen suoravalintaan.

1. Paina **PTT**-painiketta ja **Vyöhyke 1** -painiketta samanaikaisesti yli 3 sekunnin ajan. Kaikki vyöhykkeiden 1–6 merkkivalot vilkkuvat määrittämissä tiloissa.
2. Tallenna vyöhykeryhmän asetukset painamalla yhtä painiketta (jokin painikkeista **Vyöhyke 1–6**). Kaikki **vyöhykkeiden 1–6** merkkivalot välähtävät uudelleen. Valitse sitten halutut vyöhykkeet tähän vyöhykeryhmään.
3. Tallenna luodut vyöhykeryhmät ja poistu painamalla **PTT**-painiketta.

7.4 Seinäpaneelin määrittäminen

Tässä osassa kuvataan vain seinäpaneelin määrittäminen. Katso seinäpaneelin kytkemiseen ja käyttöön liittyvät tiedot kohdasta:

- *Seinäpaneelin liitännät, sivu 21*
- *Seinäpaneelin käyttö, sivu 44*



Kuva 7.3: Seinäpaneelin määrittäminen

Numero	Kohde	Kuvaus
6	Tasonsäätö	Käytetään säätämään linjan lähtötaso ja mikrofonitulojen tulot seinäpaneelista All-in-One-yksikköön.
Ei näy kuvassa	2-nastainen hyppykytkin	Seinäpaneelissa on kaksi sisäistä 2-nastaista hyppykytkintä, joilla valitaan phantom-virta XLR-liittimeen kytketyille mikrofonille. Hyppykytkimen saa näkyviin poistamalla etuohjauspaneelin. <ul style="list-style-type: none"> – Hyppykytkin yhdistettynä: phantom-virta kytketty. – Hyppykytkin poistettuna: phantom-virta katkaistu.

Viitata johonkin

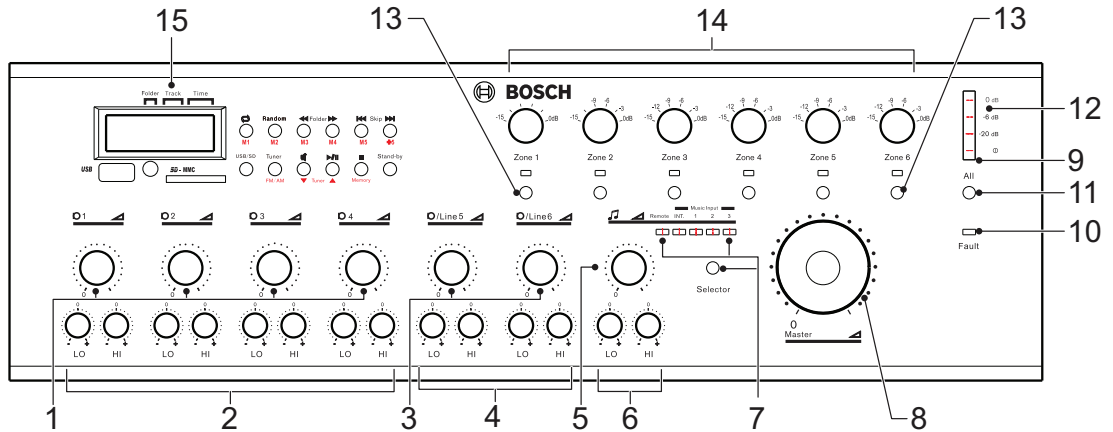
- *Seinäpaneelin asentaminen, sivu 14*

8 Käyttö

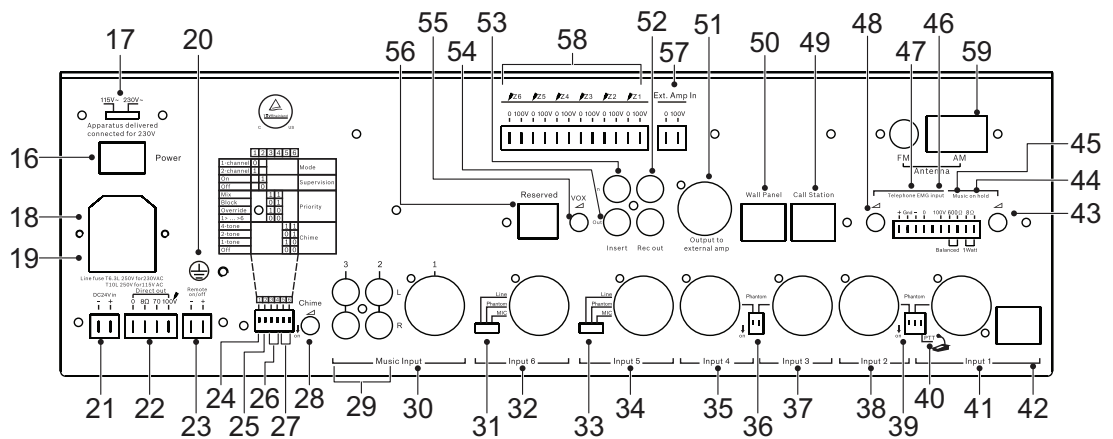
8.1 All-in-One-yksikön käyttäminen

Seuraavissa kuvissa on lueteltu All-in-One-järjestelmän etu- ja takapaneelien kaikki kohteet. Tässä osassa kuvataan vain ne kohteet, joita käytetään käytettäessä All-in-One-järjestelmää. Katso järjestelmän yhdistämiseen ja määrittämiseen liittyvät tiedot kohdasta

- All-in-One-yksikön liitännät, sivu 15
- All-in-One-yksikön määrittäminen, sivu 23



Kuva 8.1: Front panel (Etupaneeli)



Kuva 8.2: Takapaneeli

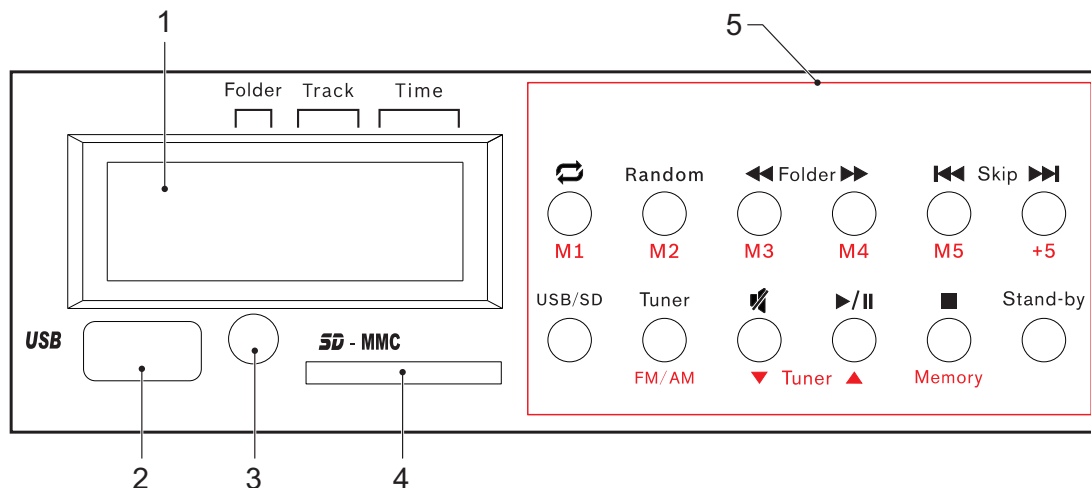
Numero	Kohde	Kuvaus
1	Tulojen 1–4 tason säätö	Säätörulla, jolla säädetään mikrofonin 1–4 signaalitasot.
2	HI/LO-taajuussäätö tuloille 1–4	Upotettu säätörulla, jossa on keskikohdan ilmaisin. Säätörullalla säädetään mikrofonien 1–4 signaalien korkeita ja matalia taajuuksia. Säätimen saa näkyviin irto-osan poistamalla. Säätöalue: – LO = 100 Hz ± 8 dB – HI = 10 kHz ± 8 dB
3	Tulojen 5–6 tason säätö	Säätörulla, jolla säädetään mikrofonin/linjan 5–6 signaalitasot.
4	HI/LO-taajuussäätö tuloille 5–6	Upotettu säätörulla, jossa on keskikohdan ilmaisin. Säätörullalla säädetään mikrofonien 5–6 signaalien korkeita ja matalia taajuuksia. Säätimen saa näkyviin irto-osan poistamalla. Säätöalue:

Numero	Kohde	Kuvaus
		<ul style="list-style-type: none"> - LO = 100 Hz ± 8 dB - HI = 10 kHz ± 8 dB
5	Musiikkitason säätö	Säätörulla, jolla säädetään valitun musiikkilähteen tasoa.
6	HI/LO-taajuussäätö musiikkituloille 1-3	Upotettu säätörulla, jossa on keskikohdan ilmaisin. Säätörullalla säädetään valitun musiikkilähteen ylä- ja alataajuutta. Säätimen saa näkyviin irto-osan poistamalla. Säätoalue: <ul style="list-style-type: none"> - LO = 100 Hz ± 8 dB - HI = 10 kHz ± 8 dB
7	Musiikkilähteen valitsin ja ilmaisimet	Paina Valitsin -painiketta toistuvasti, kun valitset joko sisäisen musiikkilähteen (SD/USB/viritin) tai jonkin kolmesta takapaneelin musiikkitulosta. Vihreä merkkivalo näyttää valitun lähteen. Kun PLN-4S6Z-seinäpaneeli on kytkettynä ja ohjattavissa, etähallintatoiminnon merkkivalo palaa. Jos painat Valitsin -painiketta, seinäpaneeli poistuu ensin käytöstä ja sitten vaihtuu seuraava musiikkitulo. Valitsin -painikkeella voi valita sisäisen musiikkisoittimen joko seinäpaneelin ohjauksen kanssa tai ilman sitä. Muissa musiikkituloissa seinäpaneelilla ohjaus on otettava käyttöön itse seinäpaneelistä.
8	Äänenvoimakkuuden pääsäädin	Säätörulla, jolla säädetään koko yksikön lähtösignaalia. <ul style="list-style-type: none"> - Äänenvoimakkuuden ohjain ei vaikuta PLN-6CS-soittoaseman ja puhelin-/häätäsignaalin äänenvoimakkuuteen. PLN-6CS sisältää oman äänenvoimakkuusasetuksen, joka asetetaan niin, että saavutetaan paras mahdollinen selkeys. Myös puhelin-/häätätulolla on oma äänenvoimakkuusasetuksensa (48). - Kaikkien muiden tulojen äänenvoimakkuutta valvoo joko All-in-One-yksikössä tai seinäpaneelissa oleva äänenvoimakkuuden ohjain.
9	Virran merkkivalo	Vihreä virran merkkivalo ilmaisee, että virta on kytketty.
10	Vian merkkivalo	Keltainen vian merkkivalo ilmaisee, että ohjausäänen valvontapiiri ei ole löytänyt ohjausääntä sisäisen tai ulkoisen vahvistimen lähdestä. Näin tapahtuu vain, jos yksikkö on valvontatilassa. Katso kohta (25) osiossa <i>All-in-One-yksikön määrittäminen, sivu 23</i> . Huomautus: Plena All-in-One-järjestelmää ei ole sertifioitu äänihälytystarkoituksiin. Jos sisäisen tai ulkoisen vahvistimen valvonnalle ei ole mitään erityistä syytä, on suositeltavaa poistaa valvontatila käytöstä laitteen virrankulutuksen vähentämiseksi.
11	Kaikki (vyöhykkeet) -kytkin ja merkkivalo	Kun Kaikki -kytkintä painetaan, kaikki vyöhykkeet kytketään päälle ja niiden lähtömerkkivalot syttyvät
12	LED-signaalitasomittari	Ilmaisee signaalin lähtötason. Tarkkuus on +0/-3 dB, missä: <ul style="list-style-type: none"> - 0 dB = punainen - -6 dB = keltainen - -20 dB = keltainen - Virta kytkettynä = vihreä

Numero	Kohde	Kuvaus
13	Vyöhykkeiden 1–6 valintakytkimet ja merkkivalot	Valitse lähtövyöhyke painamalla kytkintä. Kunkin vyöhykkeen voi valita itsenäisesti. Kun vyöhyke on valittuna, vastaava vihreä merkkivalo palaa ja äänisignaali reititetään kyseiselle vyöhykkeelle. Jos soittoasemalta tehdään kuulutus paikallisesti valituille vyöhykkeille tai jos puhelin-/hätätulossa havaitaan signaali, valittujen vyöhykkeiden vihreät merkkivalot vilkkuvat. Kun kuulutus päättyy, vyöhykkeen tila palautuu aiemmaksi tilaksi.
14	Vyöhykelähtöjen vaimennukset	Valintanuppi, jolla voi vaimentaa kunkin vyöhykkeen lähtötasoa itsenäisesti. Käytössä ovat seuraavat vaimennukset: 0 dB / -3 dB / -6 dB / -9 dB / -12 dB / -15 dB.
15	Sisäinen musiikkilähde	Musiikkilähde koostuu AM/FM-virittimestä ja USB/SD-soittimesta. Katso <i>Sisäinen musiikkikytkin</i> , sivu 35.
16	Virtakytkin	Kytkee yksikön virran päälle ja pois päältä: – I = yksikön virta kytketty – 0 = yksikön virta katkaistu – Varoitus! Yksikön vahingoittumisvaara. Tarkista jännitteen valitsin (17) (yksikön takapaneelissa) aina ennen virran kytkemistä varmistaaksesi, että asetettu jännite vastaa käyttömaan jännitettä.

8.2 Sisäinen musiikkisyköt

All-In-One-yksikkö sisältää sisäisen musiikkisyköt, johon kuuluu USB/SD MP3 -soitin ja FM/AM-viritin. LCD-näytössä näkyy yksikön toiminnallinen tila. Toimintoja varten etupaneelissa on 12 painiketta. Lisäksi on mahdollista käyttää infrapunakaukosäädintä ohjaamaan äänilähdeyksikköä.



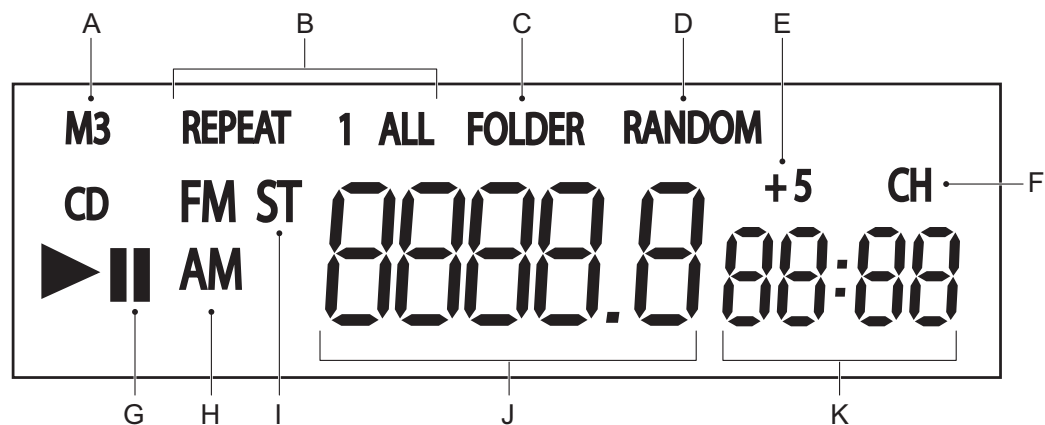
Kuva 8.3: Äänilähdemoduuli

1. USB/SD/VIRITIN-näyttö, sivu 36
2. USB-liitin, sivu 36
3. Infrapunakaukosäätimen anturi, sivu 36
4. SD-korttipaikka, sivu 37
5. Musiikkisoitin, sivu 37

Kohteet kuvataan seuraavissa osioissa.

8.2.1

USB/SD/VIRITIN-näyttö



Kuva 8.4: SD/USB/VIRITIN-LCD-näyttö (1)

- (A) MP3
- (B) Toista 1 kappale tai Toista kaikki
- (C) Toista kansio
- (D) Satunnaistoisto
- (E) +5 esivalinta
- (F) CH (kanava)
- (G) Toisto tai tauko
- (H) Radion taajuusalue
- (I) FM-stereo
- (J) Taajuus tai kappaleen tai kansion numero
- (K) Kappaleen kesto tai esiasetuksen tila

8.2.2

USB-liitin

Käytä vain sellaista USB-muistia, jonka virrankulutus on enintään 500 mA. Älä kytke USB-kiintolevyjä. Suurin tuettu muistin koko on 32 Gt.

USB-liitännän (2) käyttäminen:

1. Kiinnitä USB-muisti USB-liittimeen.
2. Kytke musiikkilähteeseen virta painamalla **Valmiustila**-painiketta ja/tai valitse USB-laite painamalla **USB/SD**-painiketta.
3. LCD-näytössä vilkkuu teksti "USB", kun musiikkisoitin lukee USB-laitteen sisältöä.
 - Jos sisällön lukeminen onnistuu, ensimmäisen raidan toisto alkaa.
 - Jos sisällön lukeminen epäonnistuu, LCD-näyttöön tulee teksti "none".
4. Kun USB-muistin toistaminen päättyy, soitin jatkaa toistamista virittimestä automaattisesti.

8.2.3

Infrapunakaukosäätimen anturi

Infrapunakaukosäätimen anturi (3) vastaanottaa yksikön mukana toimitetusta kaukosäätimestä tulevan infrapunasihtälin. Enimmäisetäisyys avoimessa tilassa on 10 m. Suora näköyhteys tarvitaan.

8.2.4

SD-korttipaikka

Käytä tässä yksikössä vain HCSD-kortteja. Enimmäiskoko on 32 Gt.

SD-korttipaikan (4) käyttäminen:

1. Aseta SD-kortti SD-korttipaikkaan.
2. Kytke musiikkilähteeseen virta painamalla **Valmiustila**-painiketta ja/tai valitse SD-laite painamalla **USB/SD**-painiketta.
3. LCD-näytössä vilkkuu teksti "SD", kun musiikkisoitin lukee SD-kortin sisältöä:
 - Jos sisällön lukeminen onnistuu, ensimmäisen raidan toisto alkaa.
 - Jos sisällön lukeminen epäonnistuu, LCD-näyttöön tulee teksti "none".
4. Kun SD-kortin toistaminen päättyy, soitin jatkaa toistamista virittimestä automaattisesti.



Huomautus!

USB-liitin ja SD-korttipaikka tukevat enintään 32 Gt:n laitteita, kun käytössä on FAT32-muoto, tai enintään 4 Gt:n laitteita, kun käytössä on FAT16-muoto. MP3-tiedostojen bittinopeus voi olla 32... 320 kb/s.

8.2.5


Musiikkisoitin

Musiikkisoittimen yleiset painiketoiminnot kuvataan alla olevassa taulukossa. Painikkeiden sijainnit kuvataan kohteessa 5 osiossa *Sisäinen musiikkisyksikkö, sivu 35*.

Painike	Toiminto	Ohjeet
Valmiustila	Äänisoittimen virta päälle tai pois päältä	Kytke äänisoittimeen virta painamalla Valmiustila -painiketta. Yksikkö jatkaa toistamista siitä, mihin se jäi, kun yksiköstä viimeksi katkaistiin virta. Tämä tila näkyy LCD-näytössä. Katkaise soittimeen virta painamalla Valmiustila-painiketta uudelleen. LCD-näyttö sammuu, ja kaikki muut toiminnot peruutetaan.
USB/SD	USB/SD-valintapainike	Valitse USB- tai SD-kortin välillä painamalla USB/SD -painiketta.
Viritin	Virittimen valintapainike	Valitse viritintila painamalla Viritin -painiketta.

Taulukko 8.11: Äänisyksikön painikkeiden yleiset toiminnot

Seuraavassa taulukossa kuvataan painiketoiminnot, joita käytetään musiikkisoittimen ollessa MP3-toistotilassa. Painikkeiden sijainnit kuvataan kohteessa 5 osiossa *Sisäinen musiikkisyksikkö, sivu 35*.

Painike	Toiminto	Ohjeet
	Toistuva toisto	Jos haluat toistaa USB- tai SD-laitteen yhtä tai useampaa kappaletta toistuvasti: <ul style="list-style-type: none"> – Toista nykyistä kappaletta toistuvasti painamalla Toisto-painiketta. LCD-näytössä näkyy teksti "REPEAT 1". – Toista nykyistä kansiota toistuvasti painamalla Toisto-painiketta uudelleen. LCD-näytössä näkyy teksti "REPEAT FOLDER".

Painike	Toiminto	Ohjeet
		<ul style="list-style-type: none"> – Toista laitteen kaikkia kappaleita toistuvasti painamalla Toisto-painiketta uudelleen. LCD-näytössä näkyy teksti "REPEAT ALL". – Peruuta toistuva toisto painamalla Toisto-painiketta uudelleen.
Satunnainen	Satunnainen toisto	<p>Satunnaistila:</p> <ul style="list-style-type: none"> – Toista valitun USB/SD-laitteen kaikkia kappaleita satunnaisessa järjestyksessä painamalla Satunnainen-painiketta uudelleen. LCD-näytössä näkyy teksti "RANDOM". – Peruuta satunnainen toisto painamalla Satunnainen-painiketta uudelleen.
◀◀	Edellinen kansio	Käytä Edellinen kansio -painiketta siirtyäksesi edelliseen kansioon.
▶▶	Seuraava kansio	Käytä Seuraava kansio -painiketta siirtyäksesi seuraavaan kansioon.
◀◀◀	Siirry edelliseen	Paina Siirry edelliseen -painiketta lyhyesti, jos haluat siirtyä takaisin edelliseen raitaan. Paina Siirry edelliseen -painiketta (vähintään 2 sekuntia), jos haluat pikatoistaa taaksepäin.
▶▶▶	Siirry seuraavaan	Paina Siirry seuraavaan -painiketta lyhyesti, jos haluat siirtyä eteenpäin seuraavaan raitaan. Paina Siirry seuraavaan -painiketta (vähintään 2 sekuntia), jos haluat pikatoistaa eteenpäin.
🔊	Mykistä ääni	Mykistä musiikkisoitin painamalla Mykistä -painiketta. Peruuta mykistys painamalla Mykistä -painiketta uudelleen.
▶	Käynnistä tai pysäytä musiikin toisto	<ul style="list-style-type: none"> – Käynnistä musiikin toisto painamalla Toisto/tauko-painiketta. – Pysäytä musiikin toisto painamalla Toisto/tauko-painiketta uudelleen. – Kun Toisto/tauko-painiketta painetaan musiikkitoiston aloittamiseksi uudelleen, toisto jatkuu siitä kohdasta, johon se viimeksi pysäytettiin.
■	Pysäytä musiikin toisto	Pysäytä musiikin toisto painamalla Pysäytä -painiketta. LCD-näytössä näkyy kappaleiden ja kansioiden yhteismäärä.

Taulukko 8.12: MP3-toistopainikkeiden toiminnot

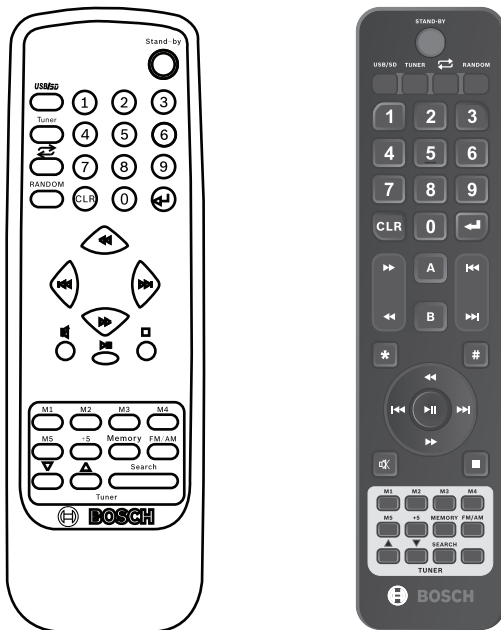
Seuraavia painikkeita käytetään, kun musiikkisoitin on FM/AM-viritintilassa. Painikkeiden sijainnit kuvataan kohteessa 5 osiossa *Sisäinen musiikkisyksikkö*, sivu 35.

Painike	Toiminto	Ohjeet
FM/AM	Vaihda FM- ja AM-taajuusalueiden välillä / valitse aluetila	<ul style="list-style-type: none"> – FM/AM-taajuusalueiden välillä siirrytään painamalla FM/AM-painiketta. LCD-näytössä näkyy teksti "AM" tai "FM". – Aluetila vaihdetaan painamalla FM/AM-painiketta yli 3 sekuntia. LCD-näytössä näkyy "EUR" tai "USA". Vaihda nykyinen asetus painamalla Siirry seuraavaan-painiketta ja tallenna sitten tämä asetus painamalla Muisti-painiketta. Tämä vaihtaa radioasemien haussa käytettävät viritysasetukset. Muilla alueilla voidaan valita USA:n tai Euroopan standardi.
Viritin	FM/AM-radiotaajuuksien hienosäätö/haku	<ul style="list-style-type: none"> – FM/AM-taajuutta hienosäädetään Viritys ylöspäin- ja alaspäin-painikkeilla. – FM/AM-taajuuksia haetaan painamalla Viritys ylöspäin- tai alaspäin-painikkeita vähintään 2 sekuntia, kunnes automaattinen haku käynnistyy. Haku pysähtyy, jos FM/AM-viritin lukittuu voimakkaan radioaseman taajuudelle.
Muisti	Muistiasetus	Tallentaa FM/AM-tilan ja taajuuksien esivalinnat M1–M10.
M1–M5	Esivalinta	<p>Viisi taajuuden esivalintapainiketta.</p> <p>Taajuuden esivalinnan asettaminen:</p> <ol style="list-style-type: none"> 1) Hae ja pidä taajuus. 2) Paina Muisti-painiketta. 3) Paina esivalintapainiketta (Mx) yli 1 sekunnin ajan. <p>Esivalitun radioaseman voi valita painamalla Mx-painiketta esivalinnoilla M1–M5.</p>
+5	Esivalinta	<p>Taajuuden 6–10 esivalintapainike.</p> <p>Taajuuden esivalinnan 6–10 asettaminen:</p> <ol style="list-style-type: none"> 1) Hae ja pidä taajuus. 2) Paina Muisti-painiketta. 3) Paina +5-painiketta. 4) Paina esivalintapainiketta (Mx) yli 1 sekunnin ajan. <p>Esivalitun radioaseman voi valita painamalla +5-painiketta ja sitten Mx-painiketta esivalinnoilla M6–M10.</p>

Taulukko 8.13: FM/AM-virittimen painiketoiminnot

8.2.6 Kauko-ohjaimen painiketoiminnot

Seuraavassa kuvassa näkyvät kauko-ohjaimen toimintopainikkeiden asettelu.



< 2019

> 2019

Kaikki kauko-ohjaimen painiketoiminnot ovat samat kuin musiikkisoittimen kohdalla kuvatut lukuun ottamatta seuraavia painikkeita, jotka ovat käytettävissä vain kauko-ohjaimessa. Katso *Musiikkisoitin*, sivu 37.

Painike	Toiminto	Ohjeet
0–9 + Enter	Valitse haluttu kappalenumero tai radiotaajuus	<p>USB/SD-toistotilassa: Anna toistettavan kappaleen numero käyttäen numeropainikkeita. Kaksi ensimmäistä numeroa valitsevat kansion, ja kolme seuraavaa numeroa valitsevat kappaleen. Aloita sitten toisto painamalla Enter-painiketta.</p> <p>Viritintilassa: Anna radioaseman taajuus käyttäen numeropainikkeita, ja viritä sitten kyseiselle taajuudelle painamalla Enter-painiketta. Jos taajuus on virheellinen, viritin palautuu aiempaan tilaansa.</p>
CLR	Tyhjennä valinta	CLR -painiketta painamalla voi peruuttaa kappalenumeron tai radiotaajuuden valinnan ja palata aiempaan tilaan.
Hae	Hae ja tallenna radioasemia	Viritintilassa: paina Hae -painiketta yli 5 sekuntia. Viritin alkaa hakea radioasemia ja tallentaa ensimmäiset kymmenen asemaa muistipaikkoihin M1–M10. Haku keskeytyy, jos jotain painiketta painetaan.

Painike	Toiminto	Ohjeet
A, B, *, #	-	-

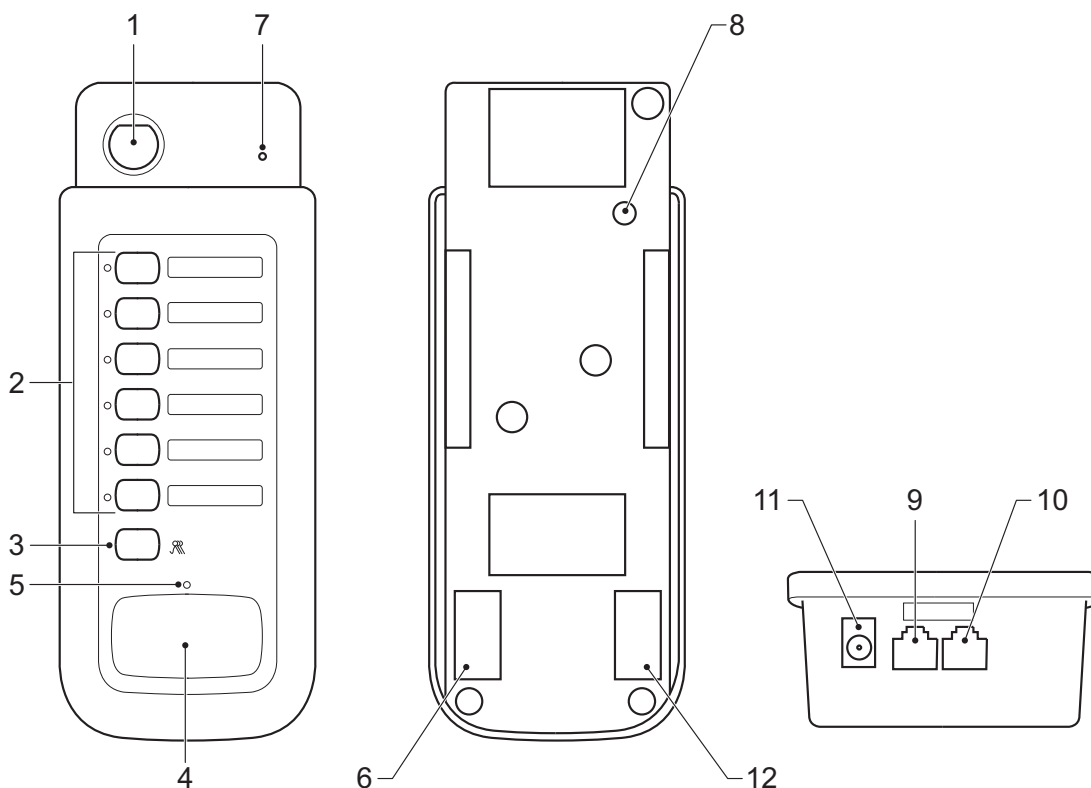
Taulukko 8.14: Kauko-ohjaimen painiketoiminnot

8.3 Soittoaseman käyttö

Seuraavassa kuvassa on lueteltu soittoaseman kaikki kohteet. Tässä osassa kuvataan vain soittoaseman käyttö. Katso soittoaseman yhdistämiseen ja määrittämiseen liittyvät tiedot kohdasta

- *Soittoaseman liitännät, sivu 19*
- *Soittoaseman laitteistomäärittäminen, sivu 26*
- *Soittoaseman ohjelmistomäärittäminen, sivu 27*

PLN-6CS-soittoasemaa käytetään kuulutusten tekemiseen valituille All-in-One-järjestelmän vyöhykkeille.



Kuva 8.5: PLN-6CS-soittoaseman toiminnot

Numero	Kohde	Kuvaus
1	Taipuvavartinen kondensaattorimikrofoni	Korkealaatuinen suuntaamaton mikrofoni.
2	Vyöhykepainikkeet / vyöhykkeiden merkkivalot (1–6)	<ul style="list-style-type: none"> – Vyöhyke valitaan painamalla haluttua vyöhykepainiketta, jolloin vastaavan vyöhykkeen merkkivalo syttyy. – Vyöhykkeen valinta perutaan painamalla vyöhykepainiketta uudelleen, jolloin vyöhykkeen merkkivalo sammuu.
3	Yleiskuulutuspainike	<ul style="list-style-type: none"> – Kaikki vyöhykkeet valitaan painamalla Yleiskuulutus-painiketta, jolloin kaikki vyöhykkeiden merkkivalot syttyvät. – Kaikki valitut vyöhykkeet perutaan painamalla Yleiskuulutus-painiketta uudelleen, jolloin vyöhykkeiden merkkivalot sammuvat.

Numero	Kohde	Kuvaus
4	Kuulutuspainike	<ul style="list-style-type: none"> - Kun kuulutuspainiketta painetaan eikä toisella soittoasemalla tai puhelin-/häätätulossa ole korkeamman prioriteetin kuulutusta, kuulutus tehdään valituille vyöhykkeille. Puheen merkkivalo palaa vihreänä kuulutuksen ajan. Jos tähän soittoasemaan on määritetty huomioäänimerkki, kuulutus alkaa tällä äänimerkillä ja puheen merkkivalo vilkkuu äänimerkin ajan ohjeena odottaa kuulutuksen aloittamista. Vyöhykkeiden merkkivalot vilkkuvat All-in-One-yksikössä valittujen vyöhykkeiden kohdilla. Kuulutus päättyy, kun kuulutuspainike vapautetaan. - Kun kuulutuspainiketta painetaan, mutta järjestelmässä on toinen kuulutus korkeammalla prioriteetilla, soittoasema odottaa ja puheen merkkivalo vilkkuu keltaisena. Kun korkeammalla prioriteetilla oleva kuulutus loppuu, soittoasema jatkaa kuulutuksella ja puheen merkkivalo muuttuu vihreäksi. Jos puhepainike vapautetaan ennen kuin korkeammalla prioriteetilla oleva kuulutus loppuu, kuulutus peruutetaan. - Jos puhepainiketta painetaan mutta yhtään vyöhykettä ei ole valittuna, puheen merkkivalo palaa keltaisena. Jos puhepainiketta painetaan eikä korkeammalla prioriteetilla olevaa kuulutusta ole käynnissä, järjestelmä palauttaa 3 sekunnin kuluttua viimeksi käytetyn vyöhykevalinnan automaattisesti ja puheen merkkivalo muuttuu vihreäksi.
5	Puheen merkkivalo	<p>Puheen merkkivalo näyttää soittoaseman tilan:</p> <ul style="list-style-type: none"> - Ei pala - soittoasemassa ei ole tehtäviä. - Keltainen - järjestelmä varattu tai vyöhykkeet valitsematta. - Vihreä - kuulutus aktiivinen, käyttäjä voi puhua. - Vihreä vilkkuu - kuulutus aktiivinen, huomioäänimerkki käynnissä.
7	Virran merkkivalo	<ul style="list-style-type: none"> - Vihreä merkkivalo ilmaisee, että virta on kytketty. - Vihreän merkkivalon sammuminen ilmaisee, että virta on katkaistu.

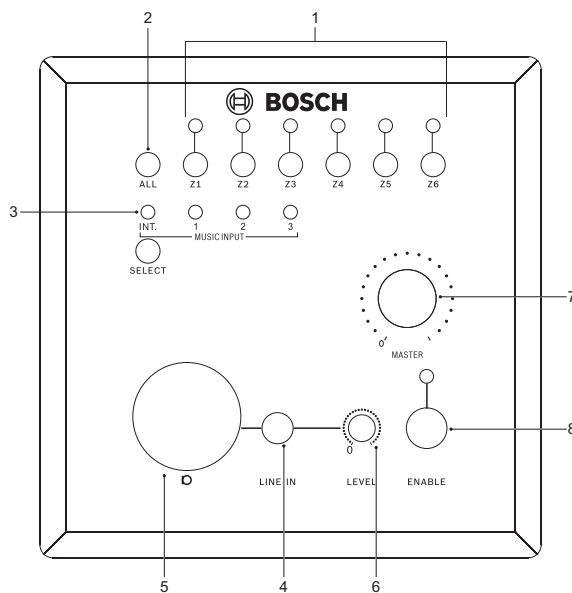
8.4 Seinäpaneelin käyttö

Tässä osassa kuvataan vain seinäpaneelin käyttäminen. Katso seinäpaneelin yhdistämiseen ja määrittämiseen liittyvät tiedot kohdasta

- *Seinäpaneelin liitännät, sivu 21*
- *Seinäpaneelin määrittäminen, sivu 31*

PLN-4S6Z-seinäpaneelilla voidaan etäohjata All-in-One-yksikköä. Seinäpaneeli kytketään All-in-One-yksikköön Cat-5-kaapelilla ja sillä voidaan ohjata All-in-One-yksikön toimintoja. Ohjaus vaihdetaan All-in-One-yksikön etupaneelin ja seinäpaneelin välillä käyttöönottopainiketta painamalla. Seinäpaneelin avulla on mahdollista valita musiikkilähde, musiikkia toistavat vyöhykkeet ja yleinen äänenvoimakkuus.

Lisäksi siinä on All-in-One-järjestelmän etätuloina toimivat mikrofoni- ja linjatulot sekä niiden tasonsäätö.



Numero	Kohde	Kuvaus
1	Vyöhykkeiden 1–6 painikkeet / vyöhykkeiden 1–6 merkkivalot	<ul style="list-style-type: none"> – Vyöhyke valitaan painamalla haluttua vyöhykepainiketta, jolloin vastaavan vyöhykkeen merkkivalo syttyy. – Vyöhykkeen valinta perutaan painamalla vyöhykepainiketta uudelleen, jolloin vyöhykkeen merkkivalo sammuu.
2	Yleiskuulutus -painike	<ul style="list-style-type: none"> – Kaikki vyöhykkeet valitaan painamalla Yleiskuulutus-painiketta, jolloin kaikki vyöhykkeiden merkkivalot syttyvät. – Kaikki valitut vyöhykkeet perutaan painamalla Kaikki-painiketta uudelleen, jolloin vyöhykkeiden merkkivalot sammuvat.
3	Musiikkilähteen valitsin	Paina VALITSE -painiketta toistuvasti, kun valitset joko All-in-One-yksikön sisäisen musiikkisoittimen (SD/USB/viritin) tai musiikkitulon 1–3. Vastaava merkkivalo syttyy osoittamaan valintaa.
7	Äänenvoimakkuuden yleinen etäsäätö	All-in-One-yksikön yleistä äänenvoimakkuuden tasoa voi säätää käyttämällä äänenvoimakkuuden yleistä etäsäätöä. Äänenvoimakkuuden yleinen etäsäätö on käytettävissä, jos se on otettu käyttöön seinäpaneelin käyttöönottopainikkeella (7) tai jos All-in-One-yksikön musiikkivalintana (7) on Etä .

Numero	Kohde	Kuvaus
8	Käyttöönottopainike	<ul style="list-style-type: none"><li data-bbox="639 240 1474 306">– Seinäpaneeli aktivoidaan painamalla käyttöönottopainiketta. Vastaava merkkivalo syttyy.<li data-bbox="639 314 1474 380">– Paneeli poistetaan käytöstä painamalla käyttöönottopainiketta uudelleen.<li data-bbox="639 389 1474 557">– Käyttöönoton merkkivalo vilkkuu nopeasti (5 Hz) vihreänä, jos All-in-One-yksikössä on aktiivisena korkeamman prioriteetin signaali. Signaali voi tulla joko puhelin-/hätätulosta tai soittoasemasta. Käyttöönoton merkkivalo vilkkuu hitaasti (1 Hz), jos mitään toimintaa ei ole.

9 Vianmääritys

Ongelma	Mahdollinen syy	Mahdollinen ratkaisu
Yksikkö ei havaitse USB/SD-tallennusvälinettä	Yksikkö ei tue kyseistä USB-massamuistia.	Käytä yhteensopivaa USB-massamuistiluokan laitetta. Huomautus: yksikkö ei tue kaikkia kuvalaitteiksi luettavia, kannettavia audiosoittimia. Yksikkö ei myöskään tunnista kaikkia muistikortinlukijoita.
	Käytössä on USB-keskitin.	Kaikki USB-keskittimet eivät toimi yksikön kanssa. Kokeile tällöin toista USB-keskitintä tai kytke tallennusväline suoraan USB-liitäntään. Huomautus: jos yksikköön on kytketty USB-keskittimen avulla useita USB-tallennusvälineitä, yksikkö tunnistaa niistä vain yhden.
	Yksikkö ei tue kyseistä muotoa.	Yksikkö tukee vain FAT16- tai FAT32-tiedostojärjestelmää.
	Yhteys yksikköön on katkaistu USB-liitännän virransyötön ylikuormituksen vuoksi.	Odota muutama minuutti. Yksikön sähkövirtaluokitus (suurin sallittu sähkövirta) on 500 mA. Käytä vain luokitusta vastaavia USB-tallennusvälineitä. Jos USB-liitäntä oikosuljetaan pitkäksi aikaa, se vahingoittuu.
	SD-kortin tai USB-laitteen osiointi on väärä.	Alusta USB-muistitikku tai SD-muistikortti uudelleen tunnetusti hyviä tuloksia antavalla PC-tietokoneella.
Yksikkö ei toista MP3-eikä AAC-tiedostoja	Yksikkö ei tue kyseistä muotoa.	Lisätietoja tuetuista muodoista on kohdassa <i>Sisäinen musiikkisyysikkö, sivu 35</i> . Huomautus: MP3-muotoa tuetaan nopeuteen 320 kb/s asti.
	Tiedostot on kopiosuojattu.	Kopiosuojattuja tiedostoja ei voi toistaa tässä yksikössä.
Ääntä ei kuulu	Äänikaapelit ovat löysällä tai väärin kytketyt.	Tarkista, että yksikön äänikaapelit on kytketty oikein.

Ongelma	Mahdollinen syy	Mahdollinen ratkaisu
	Mikseri ei toimi oikein.	Tarkista musiikkilähteen valitsin ja mikserin äänenvoimakkuuden asetukset.
	Phantom-virta on poissa käytöstä elektreetti- tai kondensaattorimikrofonია käytettäessä.	Käytä phantom-virransyöttöä tai dynaamista mikrofonia.
	Yhteyden hyppykytkin puuttuu lisälähdön ja lisätulon väliltä, jotta tehovahvistimen tulo yhdistettäisiin esivahvistimen lähtöön.	Aseta hyppykytkin tai käytä lyhyttä kaapelia, jossa on RCA-liittimet.
	Musiikkisoittimen ohjaus on tauko- tai mykistystilassa.	Käynnistä toisto painamalla toisto/mykistys-painiketta.
Ääni on vääristynyt tai häiriöinen	Äänikaapeli on löysällä tai väärin kytketty.	Kytke äänikaapeli mikserin tuloliitintään.
	Liittimet tai liitännät ovat likaisia.	Pyyhi pöly ja muu lika pois ja kytke liittimet uudelleen.
Yksikkö ei toimi	Virtajohto on irti, tai laite on kytketty pois päältä.	Kytke virtajohto pistorasiaan ja kytke yksikön virta.

9.1 Asiakaspalvelu

Jos vika ei korjaannu, ota yhteyttä jälleenmyyjään, järjestelmän ylläpitäjään tai suoraan Bosch-edustajaan.

10 Kunnossapito

Yksiköt vaativat vain vähän huoltotoimenpiteitä. Seuraavat toimet on kuitenkin tehtävä, jotta yksiköt pysyvät hyvässä kunnossa.

- Yksiköiden puhdistaminen:
 - Puhdista kaikki yksiköt säännöllisesti kostealla ja nukattomalla liinalla.
- Ilmanottoaukkojen puhdistaminen:
 - Yksiköt voivat kerätä pölyä sisäisten tuulettimiensa vuoksi. Yksiköiden ilmanottoaukot on tästä syystä puhdistettava vuosittain.
- Yksikön liitännöjen ja maadoituksen tarkistaminen säännöllisesti:
 - Tarkista yksikön kaikki kaapeliliitännät.
 - Tarkista järjestelmän osien maadoitusliitäntä (PE).



Varoitus!

Yksiköiden sisällä on vaarallista jännitettä sisältäviä osia. Irrota verkkovirtalähde ennen ylläpitotoimien tekemistä.

11 Tekniset tiedot

Seuraavat tiedot vastaavat PLN-6AIO240 Plena All-in-One -yksikköä ja siihen liittyviä tuotteita, PLN-6CS-soittoasemaa ja PLN-4S6Z-seinäpaneelia.

11.1 All-in-One-yksikkö

Sähköominaisuudet

Päävirtalähde	
Jännite	115/230 Vac +/- 15 %, 50/60 Hz
Sulakevaatimukset	6,3 A (230 Vac) 10 A (115 Vac)
Virrankulutus	enintään 720 W

Suorituskyky	
Taajuusvaste	Mikrofonitulot: 100 Hz – 15 kHz +1/-3dB Linjatulot: 50 Hz – 20 kHz +1/-3dB (+1/-3 dB @ -10 dB nimellislähtöteholla)
Särö	<1 % nimellislähtöteholla, 1 kHz
Basson ohjaus	±8 dB 100 Hz:n taajuudella
Diskantin ohjaus	±8 dB 10 kHz:n taajuudella

Etälaitteet	2 x
Soittoaseman tuloliitäntä	RJ45 PLN-6CS-laitteelle
Seinäpaneelitulo	RJ45 PLN-4S6Z-laitteelle

Mikrofoni-/linjatulo	6 x
Tulo 1 (kuulutuspainikkeen kosketin, vaimennustoiminto)	RJ45 PLE-1CS- tai PLE-1SCS-laitteelle, 3-nastainen XLR, balansoitu, phantom-virta
Tulo 2-6 (kuulutuspainikkeen signaalitunnistin, vaimennustoiminto)	3-nastainen XLR, balansoitu, phantom-virta
Herkkyys	1,5 mV (mikrofoni); 200 mV (linja)
Impedanssi	>600 ohm (mikrofoni); >10 kohm (linja)
S/N (suora taajuusvaste enimmäisäänenvoimakkuudella)	>65 dBA (mikrofoni); >70 dBA (linja)
CMRR (mikrofoni)	>40 dB (50 Hz - 20 kHz)
Yliohjausvara	>25 dB
Phantom-virransyöttö	18 V – ilman kuormitusta

Tasontunnistin (VOX) tuloissa 1–6	Tartunta-aika 150 ms, päästöaika 3 s
-----------------------------------	--------------------------------------

Akkuvirtalähde	
Jännite	24 Vdc (22 Vdc – 28 Vdc)
Virta	12 A

Musiikkituloliitännät	3 x
Liitin	RCA-liitin, stereo muunnettu monoksi
Herkkyys	500 mV (tulot 1/2) ja 300 mV (tulo 3)
Impedanssi	10 kohm
S/N (suora taajuusvaste enimmäisäänenvoimakkuudella)	>65 dBA
S/N (suora taajuusvaste vähimmäisäänenvoimakkuudella/ mykistettynä)	>75 dBA
Yliohjausvara	>20 dB

Hätä/puhelin	1 x
Liitin	7-nastainen kiinnitettävä ja ruuvattava euroliitin
Linjatulon herkkyys	100 mV
100 voltin tulon herkkyys	100 V
Linjatulon impedanssi	600 ohm
S/N (suora taajuusvaste enimmäisäänenvoimakkuudella)	>70 dBA
Tasontunnistin (VOX)	Kynnys 50 mV; tartunta-aika 150 ms; paluu-aika 3 s

Liitäntä	1 x
Liitin	RCA
Nimellistaso	1 V
Impedanssi	>10 kohm

FM-viritin	
Särö	<1 %
Harmoninen kokonaissärö (1 kHz)	<0,8 %

FM-alue	87,5–108 MHz
Taajuusvaste	60 Hz – 12 kHz
Välihäiriötaajuus	≥70 dB
Kuvan hylkäys	≥50 dB
Signaali–kohina-suhde	≥50 dB
Välitaajuus	10,7 MHz
Tuloherkkyys	8 µV
Automaattisen säädön herkkyys	≤50 µV
Antennin tulo	75 ohm (koaksiaali)

AM-viritin	
AM-alue	530–1602 kHz
Tuloherkkyys	30 µV

Digitaalinen äänisoitin	1 x
Taajuusvaste	20 Hz–20 kHz
Signaali–kohina-suhde	>70 dBA
Harmoninen kokonaissärö (1 kHz)	<1 %
Tuetut muodot	MP3, 32–320 kb/s

Päälähtö/musiikkilähtö	1 x
Liitin	3-nastainen XLR, balansoitu
Nimellistaso	1 V
Impedanssi	<600 ohm

Kaiutinlähdöt 100 V	
Liitin	Ruuvi, kelluva
Kokonaisteho	240 W
Suorat lähdöt	100/70 V, 8 ohm
Vyöhykelähtöliitännät 1–6	100/70/50/35/25/17 V

Mekaaniset tiedot

Mitat (K x L x S)	133 x 430 x 365 mm jalkoineen (leveys 19 tuumaa, korkeus 3 U)
-------------------	--

Paino	Noin 18 kg
Kiinnitys	Erillinen, 19 tuuman teline
Väri	Harmaa

Käyttöympäristön tiedot

Käyttölämpötila	-10 – +45 °C
Säilytyslämpötila	-40 – +70 °C
Suhteellinen kosteus	<95 % (tiivistymätön)

Yleiset suorituskykytiedot

Akustinen melu	< 45 dB SPL, mitattuna 1 metri yksikön yläpuolella
MTBF	1 200 000 tuntia 25 °C:n lämpötilassa

11.2 Call Station (Soittoasema)

Sähköominaisuudet

Virtalähde	
Jännite	24 Vdc (24 Vdc, syöttö PLN-6AIO240-yksiköstä)
Virrankulutus	<50 mA
Suorituskyky	
Akustinen nimellisherkyys	85 dB SPL 1 kHz:n taajuudella (vahvistuksen esiasetus 0 dB)
Nimellinen lähtötaso	1 V
Tuloäänitaso (enint.)	110 dB SPL
Vahvistuksen esiasetus	
Rajoittimen kynnyks	1 V
Pakkaussuhteen rajoitin	1:20
Särö	<2 % (enimmäistulo)
Tulon häiriötaso (vast.)	25 dBA SPL
Taajuusvaste	100 Hz – 14 kHz +/-6 dB
Puhesuodatin	-3 dB taajuudella 315 Hz, ylipäästö, 6 dB/okt.
Lähtöimpedanssi	200 ohm
Valinnat	
Äänimerkit	1-, 2- tai 4-ääninen äänimerkki valittu soittoasemassa

Mekaaniset tiedot

Alustan mitat (K x L x S)	55 x 108 x 240 mm
Paino	Noin 0,5 kg
Kiinnitys	Pöytä
Väri	Harmaa ja hopea
Varren pituus mikrofoneineen	390 mm
Liitännät	2 x RJ45, Cat-5, enimmäispituus 600 m

Käyttöympäristön tiedot

Käyttölämpötila	-10 °C – +45 °C
Säilytyslämpötila	-40 °C – +70 °C
Suhteellinen kosteus	<95 % (tiivistymätön)

11.3

Seinäpaneeli

Sähköominaisuudet

Virtalähde	
Jännitealue	24 VDC, virta liitetystä vahvistimesta
Virrankulutus (tyypillinen)	<50 mA
Liitin	1 x RJ45-liitäntä (seinäpaneelin sisällä)

Mekaaniset tiedot

Mitat (K x L x S)	115 x 115 x 70 mm
Paino	Noin 0,6 kg

Käyttöympäristön tiedot

Käyttölämpötila	-10 °C – +45 °C
Säilytyslämpötila	-40 °C – +70 °C
Suhteellinen kosteus	<95 % (tiivistymätön)

11.4

Turvallisuustiedot

Seuraavat tiedot vastaavat PLN-6AIO240 Plena All-in-One -yksikköä ja siihen liittyviä tuotteita, PLN-6CS-soittoasemaa ja PLN-4S6Z-seinäpaneelia.

Turvallisuus	IEC/EN 60065
EMC	EN 55103-1 EN 55103-2 EN 61000-3-2 EN 61000-3-3
Käyttöympäristö	EN 50581
Yhdysvallat	UL 60065 FCC Osa 15B
CA	CSA C22.2.60065
CN	CCC
AU/NZ	C-Tick



Bosch Security Systems B.V.

Torenallee 49
5617 BA Eindhoven
Netherlands

www.boschsecurity.com

© Bosch Security Systems B.V., 2019