



BOSCH

240 W-os All-in-One rendszer

PLN-6AIO240



hu

Kezelési útmutató

Tartalomjegyzék

1	Biztonság	5
2	A kézikönyvről	6
2.1	A kézikönyv célja	6
2.2	Digitális dokumentum	6
2.3	Célközönség	6
2.4	Figyelmeztető jelzések és megjegyzések	6
2.5	Átváltási táblázatok	7
2.6	Szerzői jog és felelősség kizárása	7
2.7	A dokumentum előzményei	7
3	A rendszer áttekintése	8
3.1	Plena	8
3.2	Plena All-in-One rendszer	9
4	Csomagolás és szállítás	11
4.1	Kicsomagolás	11
4.2	A szállítmány tartalma	11
5	Telepítés	13
5.1	A teljes körű megoldást nyújtó eszköz telepítése 19 colos rack-szekrénybe (opcionális)	13
5.2	Bemondópult telepítése	13
5.3	Fali panel telepítése	14
6	Csatlakozás	15
6.1	Az All-in-One eszköz csatlakozásai	15
6.2	A mikrofonadapter csatlakozásai	18
6.3	A bemondópult csatlakozásai	19
6.4	Fali panel csatlakozói	21
7	Konfiguráció	23
7.1	Az All-in-One eszköz konfigurációja	23
7.1.1	Prioritáskapcsolók	25
7.1.2	Figyelemfelkeltő hang kapcsolói	25
7.2	A bemondópult hardver-konfigurációja	26
7.3	A bemondópult szoftver-konfigurációja	27
7.3.1	Bemondópult azonosítója	27
7.3.2	Mikrofon érzékenysége	28
7.3.3	Beszédészűrő	28
7.3.4	Prioritás mód	28
7.3.5	Figyelemfelkeltő hang kiválasztása	29
7.3.6	Zónacsoport létrehozása	29
7.4	Fali panel konfigurációja	31
8	Működés	32
8.1	Az All-in-One eszköz működtetése	32
8.2	Belső zenei egység	35
8.2.1	USB/SD/TUNER kijelzője	36
8.2.2	USB-csatlakozó	36
8.2.3	IR távvezérlő érzékelője	36
8.2.4	SD-kártyanyílás	37
8.2.5	Zenelejátszó	37
8.2.6	Távvezérlő gombjainak funkciói	40
8.3	A bemondópult működtetése	42
8.4	Fali panel működtetése	44

9	Hibaelhárítás	46
9.1	Vevőszolgálat	47
10	Karbantartás	48
11	Műszaki adatok	49
11.1	All-in-One egység	49
11.2	Bemondópult	53
11.3	Fali panel	55
11.4	Biztonsági megfelelés	55

1 Biztonság

A termékek telepítése, illetve használata előtt feltétlenül olvassa el a Fontos biztonsági utasításokat, amely különálló többnyelvű dokumentum: Fontos biztonsági utasítások (Safety_ML). Ezeket az utasításokat a hálózati tápellátáshoz csatlakoztatható eszközökhöz mellékelten találja.

Biztonsági óvintézkedések

A Plena All-in-One rendszer a nyilvános elosztóhálózathoz való csatlakoztatásra készült.

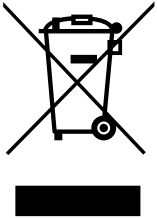
- Az elektromos áramütés veszélyének elkerülése érdekében minden beavatkozás előtt szakítsa meg a hálózati csatlakozást.
- A szellőzést nem szabad akadályozni a szellőzőnyílások letakarásával.
- Külső kábelezés csatlakoztatását ehhez a berendezéshez csak képzett szakember végezheti.
- A műveletet csak képzett szakember végezheti el.
- Mérsékelt klímájú területeken használja a készüléket.



Figyelem!!

Ezek a szervizutasítások csak képzett szakemberek számára szolgálnak.

Az elektromos áramütés kockázatának csökkentése céljából ne végezzen semmilyen, a kezelési útmutatóban nem szereplő karbantartást, hacsak nincs ilyenre képesítése.



Régi elektromos és elektronikus eszközök

A már nem javítható elektromos vagy elektronikus eszközöket elkülönítetten kell összegyűjteni, és környezetvédelmi szempontból megfelelő újrahasznosításra kell küldeni (európai irányelv az elektromos és elektronikus berendezések hulladékairól).

A régi elektromos és elektronikus eszközök leselejtezéséhez az érintett országban működő visszagyűjtési rendszereket kell használni.

2 A kézikönyvről

2.1 A kézikönyv célja

A kézikönyv célja a Plena All-in-One rendszer telepítéséhez, konfigurálásához, működtetéséhez és karbantartásához szükséges tudnivalók biztosítása.

2.2 Digitális dokumentum

Ez a kézikönyv digitális változatban érhető el, Adobe Portable Document formátumban (PDF). A termékkel kapcsolatos további tudnivalókat itt találja: www.boschsecurity.hu.

2.3 Célközönség

Ez a kézikönyv a Plena rendszer telepítői, kezelői és felhasználói számára készült.

2.4 Figyelmeztető jelzések és megjegyzések

Négy különböző jelölés található ebben a kézikönyvben. A jelölés típusa szorosan kapcsolódik ahhoz a hatáshoz, amelyet be nem tartása okozhat. Ezek a jelölések - a legkevésbé súlyostól a legsúlyosabbig - a következők:



Megjegyzés!

Kiegészítő információkat tartalmaz. A „megjegyzés” figyelmen kívül hagyása általában nem jár a készülék károsodásával, sem személyi sérüléssel.



Figyelem!!

A figyelmeztetés figyelmen kívül hagyása a készülék vagy más eszközök károsodásával, illetve könnyebb személyi sérülésekkel járhat.



Figyelem!

A figyelmeztetés figyelmen kívül hagyása a készülék vagy más eszközök súlyos károsodásával, illetve súlyos személyi sérülésekkel járhat.



Veszély!

A figyelmeztetés figyelmen kívül hagyása súlyos, akár halálos sérülésekhez vezethet.

2.5 Átváltási táblázatok

Jelen kézikönyv SI-mértékegységeket használ a hosszúság, tömeg, hőmérséklet stb. kifejezésére. Ezek a következő adatok segítségével átválthatók nem metrikus mértékegységekre.

1" =	25,4 mm	1 mm =	0,03937"
1" =	2,54 cm	1 cm =	0,3937"
1 láb =	0,3048 m	1 m =	3,281 láb
1 mérföld =	1,609 km	1 km =	0,622 mérföld

Lap 2.1: Hosszúság mértékegységeinek átváltása

1 font =	0,4536 kg	1 kg =	2,2046 font
----------	-----------	--------	-------------

Lap 2.2: Tömeg mértékegységeinek átváltása

1 psi =	68,95 hPa	1 hPa =	0,0145 psi
---------	-----------	---------	------------

Lap 2.3: Nyomás mértékegységeinek átváltása



Megjegyzés!

1 hPa = 1 mbar

$$^{\circ}\text{F} = \frac{9}{5} \cdot ^{\circ}\text{C} + 32$$

$$^{\circ}\text{C} = \frac{5}{9} \cdot (^{\circ}\text{F} - 32)$$

2.6 Szerzői jog és felelősség kizárása

Minden jog fenntartva. A dokumentum egyetlen részét sem szabad semmilyen formában vagy módon, elektronikusan, mechanikusan, fénymásolatban, felvételen vagy egyéb módon másolni vagy továbbadni a kiadó előzetes írásbeli hozzájárulása nélkül. Újranyomásra vagy kivonat készítésére vonatkozó engedélyért forduljon a Bosch Security Systems B.V. vállalathoz. A tartalom és az illusztrációk előzetes értesítés nélkül megváltozhatnak.

2.7 A dokumentum előzményei

Kiadás dátuma	Dokumentum verziója	Ok
2014.08.14	V1.0	Első kiadás.
2014.08.18	V1.1	1. fejezet: WEEE hozzáadása.
2014.09.03	V1.2	5.3, 11.3 és 11.4 fejezet módosítása.
2019.08.28	V1.21	8.2.6 fejezet módosítása.

3 A rendszer áttekintése

3.1 Plena

A Plena All-in-One rendszer a Plena termékkínálatának része. A Plena termékválasztéka olyan helyeken biztosít hangosítási megoldásokat, ahol emberek gyűlnek össze munkavégzés, istentisztelet, kereskedés vagy kikapcsolódás céljából. Olyan rendszerelemek családja, amelyek segítségével gyakorlatilag bármely alkalmazáshoz létrehozhatók hangosítási rendszerek. A Plena termékkínálata a következő elemeket tartalmazza:

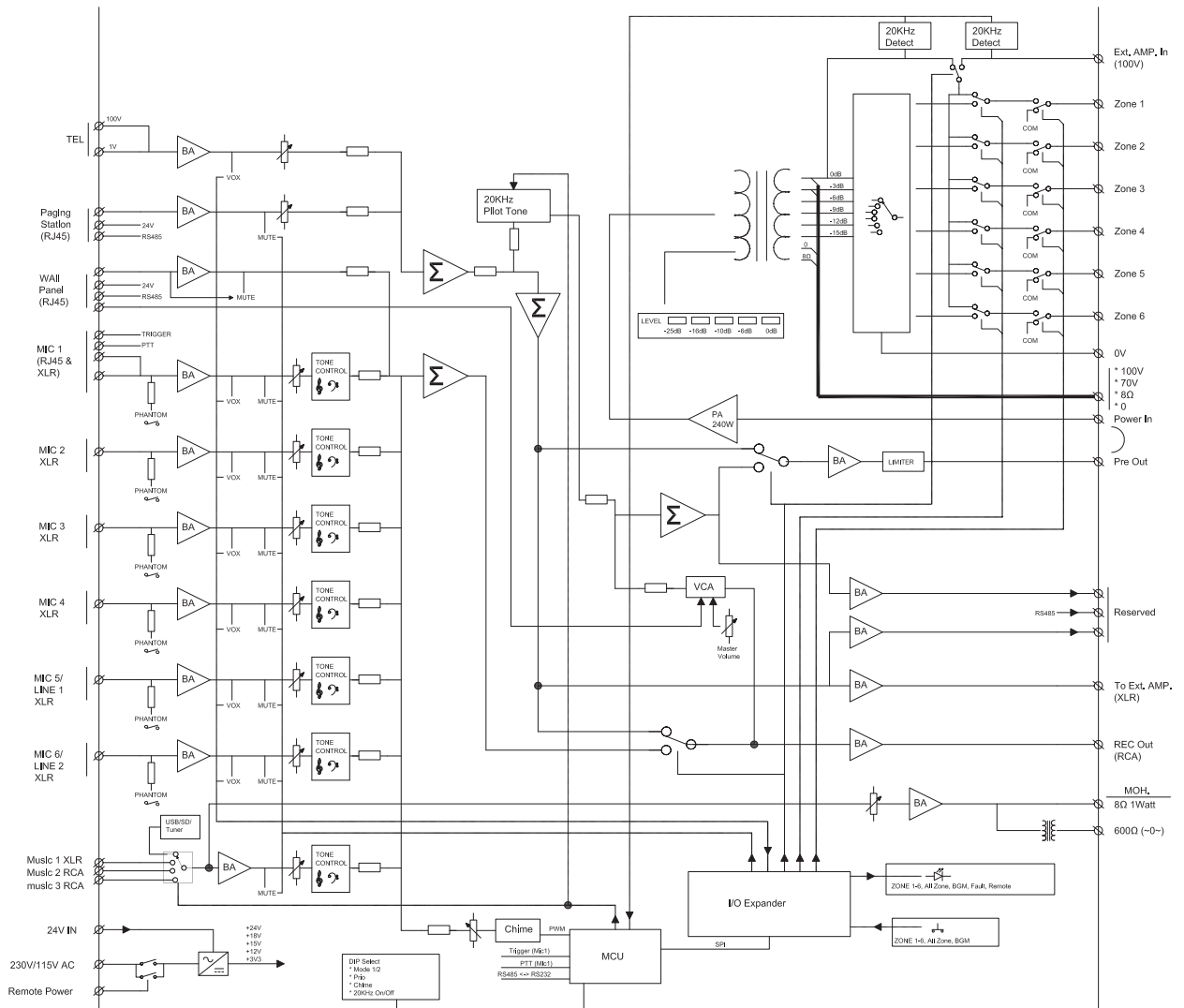
- Keverők
- Előerősítők
- Teljesítményerősítők
- Zeneforrás egység
- Digitális üzenetkezelő
- Gerjedésgátló
- Bemondópultok
- Teljes körű megoldást nyújtó rendszer
- Vészhangosítási rendszer
- Időzítő
- Töltő
- Hurokerősítő

Az egyes elemeket úgy tervezték, hogy az illeszkedő akusztikai, elektromos és mechanikai jellemzőknek köszönhetően kiegészítsék egymást.

3.2 Plena All-in-One rendszer

A Plena All-in-One rendszer egy univerzális megoldás közlemények bemondásához, az emberek tájékoztatásához és háttérzene lejátszásához. A rendszer a következő termékekből áll, melyeket külön lehet megrendelni:

- **PLN-6AIO240 All-in-One eszköz**



Ábra 3.1: Az All-in-One eszköz kapcsolási rajza

Az All-in-One egység az All-in-One rendszer fő terméke, és a következő összetevőket integrálja:

- egy 240 W-os monó keverőerősítőt,

- SD- és USB-lejátszót, amellyel SD-kártyákon és USB-eszközökön tárolt MP3 kódolású fájlokat lehet lejátszani,
- egy digitális vezérlésű AM/FM tunert rádióállomások vételéhez.

A keverőerősítőhöz legfeljebb hat mikrofont és három kiegészítő forrásjelet lehet csatlakoztatni és keverni, prioritás- vagy VOX-kapcsolással. A kimeneti jelet hat különböző, saját csillapításszabályozással rendelkező zónához lehet vezetni. Az egység bővíthető egy további teljesítményerősítővel (pl. LBB1935/20), amely lehet tartalék erősítő vagy biztosíthatja a kétszernős működést.

- **PLN-6CS bemondópult**



A PLN-6CS bemondópult egy távoli eszköz, melynek segítségével közleményeket lehet bemondani az All-in-One rendszer kiválasztott zónáiban. Az All-in-One eszközhöz legfeljebb hat bemondópult csatlakoztatható, láncba kapcsolt konfigurációban, RJ45-csatlakozókkal lezárt Cat-5 kábelekkel.

- **PLN-4S6Z fali panel**



A PLN-4S6Z fali panel az All-in-One eszköz távvezérlésére szolgál. RJ45-csatlakozókkal lezárt Cat-5 kábellel csatlakozik az All-in-One eszközhöz.

- **PLE-1CS vagy PLE-1SCS bemondópult**



A PLE-1CS vagy PLE-1SCS bemondópult egy összes zónát kezelő bemondópult, amellyel az All-in-One eszközzel együtt használva zónaválasztás nélkül mondhat be közleményeket. RJ45-csatlakozókkal lezárt, árnyékolt Cat-5 kábellel csatlakozik az All-in-One eszközhöz.

4 Csomagolás és szállítás

A Plena All-in-One rendszer használata előtt olvassa el ezt a fejezetet, és győződjön meg arról, hogy a rendszer csatlakoztatásához és működtetéséhez szükséges összes összetevő rendelkezésre áll.

4.1 Kicsomagolás

- Körültekintően csomagolja ki és kezelje a berendezést.
- Ha valamely eleme sérültnek látszik, haladéktalanul értesítse a szállítót.
- Óvatosan válassza le a műanyag védőfóliát a kijelzőkről.



Figyelem!!

Ne használjon éles vagy hegyes tárgyat.

- Ha a berendezés valamely eleme hiányzik, értesítse a Bosch képviselőjét.
- A termékek szállítása szempontjából az eredeti csomagolás a legbiztonságosabb, és szükség esetén a termékek szervizre való visszaküldéséhez is használható.

4.2 A szállítmány tartalma

PLN-6AIO240 Plena All-in-One

Mennyiség	Alkatrész
1	Teljes körű megoldást nyújtó eszköz
1 m	Cat-5 kábel RJ45 lezáróval az adapterhez
1	Adapter egy PLE-1CS vagy PLE-1SCS asztali mikrofon árnyékolt Cat-5 kábellel történő csatlakoztatásához
1	Váltóáramú tápkábel (európai hálózati aljzatokhoz)
1	Biztonsági utasítások
1	AM beltéri antenna
1	Koaxiális csatlakozó FM antennához
1	Egy pár szerelőkeret 19 colos rack-szekrénybe szereléshez
1	Távvezérlő egység (elemek nélkül)
1	Telepítési és üzemeltetési kézikönyv

PLN-6CS Plena All-in-One bemonópult

Mennyiség	Alkatrész
1	All-in-One bemonópult
1 m	Cat-5 kábel RJ45-dugókkal
1	Lezáródugó

PLN-4S6Z Plena All-in-One fali panel

Mennyiség	Alkatrész
-----------	-----------

1	Összes zónát kezelő fali panel
1 m	Cat-5 kábel RJ45-dugókkal

5

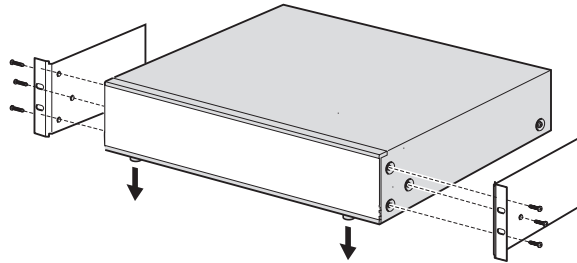
Telepítés

5.1

A teljes körű megoldást nyújtó eszköz telepítése 19 colos rack-szekrénybe (opcionális)

Az egységet asztali használatra tervezték, azonban 19 colos rack-szekrénybe is szerelhető. 19 colos rack-szekrénybe szereléshez használja:

- a 19 colos rack szerelőkereteket, amelyeket a termékkel együtt kapott,
- a 6 csavart és alátétet a burkolatot a vázhoz rögzítő rövidebb csavarok helyettesítésére,
- szabványos rack csavarokat és lakatanyákat (nem tartozék).



Ábra 5.1: Az egység telepítése 19 colos rack-szekrénybe

Megjegyzés!

Ha az egységet 19 colos rack-szekrénybe telepíti, ügyeljen az alábbiakra:

- Távolítsa el az asztali használathoz készült lábakat az egység alsó részéről.
- Biztosítsa a készülék oldalsó részéből kiáramló meleg levegő szabad távozását.
- Biztosítsa, hogy az egység nem lépi túl a maximális üzemi hőmérsékletet (+45 °C környezeti hőmérséklet).
- Biztosítson megfelelő szellőzést és elegendő helyet (kb. 10 cm-t / 4 hüvelyket) az egység mögött a kábelek és csatlakozók számára.



5.2

Bemondópult telepítése

1. A bemondópult asztali készülékként használható. Ne tegye olyan helyre a terméket, ahol esetleg folyadék érheti.
2. A bemondópult telepítésekor ügyeljen a következőkre:
 - Ne lépje túl a kábelgyártó által megadott „hajlítási sugarat”.
 - Úgy telepítse a kábeleket, hogy ne sérülhessenek meg és ne jelentsenek veszélyt.
3. Győződjön meg arról, hogy az RJ45-csatlakozók erős rögzítőfülekkel rendelkeznek, és ha már beszerelték, nem lehet azokat véletlenül kihúzni.

Lásd: *A bemondópult csatlakozásai, oldal 19.*



Megjegyzés!

Minden All-in-One eszközhöz legfeljebb hat bemondópult konfigurálható.

Az All-in-One eszköz és az utolsó bemondópult közötti maximális kábelhossz 600 m lehet.

5.3 Fali panel telepítése

A fali panelt egy lapos vezérlőpanel és egy hátsó szerelőkeret alkotja; ez utóbbi segítségével a termék falra vagy sima felületre rögzíthető. A kábelt a szerelőkeret hátulján és oldalain lehet bevezetni.

Így a szerelőkeret a következő esetekben használható:

- tömör falak esetén, ahol a kábelek kívül futnak végig a falon, majd oldalról lépnek be az egységbe, vagy
 - állványszerkezeteknél, ahol a kábelek az üregben futnak, és hátulról kell belépniük az egységbe.
1. A vezérlő előlapján lévő négy rögzítőcsavar eltávolításával válassza le az előlapot a szerelőkeretről. Ne távolítsa el a többi csavart a szerelőkeretről. Azok a többi alkatrész rögzítéséhez szükségesek.
 2. Óvatosan vegye le vezérlőpanelt a szerelőkeretről, és tegye biztonságos helyre. Ügyeljen rá, hogy a vezérlőpanel hátulján lévő nyomtatott áramköri kártya ne sérüljön meg.
 3. Rögzítse a szerelőkeretet sima felületre:
 - Ellenőrizze, hogy az RJ45 kábel könnyen bevezethető-e az egységbe.
 - Ügyeljen arra, hogy a szerelőkeret rögzítőcsavarjai ne tegyenek kárt az elektromos kábelekben.
 - Ügyeljen arra, hogy a szerelőkeret a rögzítése előtt vízszintes és egyenes legyen.
 - Hagyjon elég helyet a szerelőkeret körül, hogy a vezérlőpanelt könnyen fel lehessen szerelni.
 4. Helyezze az átkötőt a vezérlőpanel hátuljára.
 5. Vezesse át az RJ45 kábelt a szerelőkereten, és csatlakoztassa a vezérlőpanel hátulján lévő RJ45-csatlakozóhoz.
 - Szűk térben a kábel hajlítási sugarának maximalizálása céljából nyomatékosan javasoljuk, hogy a lehető legrövidebb RJ45-csatlakozót használja.
 - Az RJ45 kábel csatlakoztatása előtt győződjön meg arról, hogy az All-in-One eszköz ki van kapcsolva.
 6. Óvatosan helyezze be a vezérlőpanelt a szerelőkeretbe, ügyelve rá, hogy a nyomtatott áramköri kártya és az RJ45 kábel ne sérüljön meg.
 7. Rögzítse a vezérlőpanelt a négy rögzítőcsavarral. Ne húzza meg túl erősen a csavarokat.

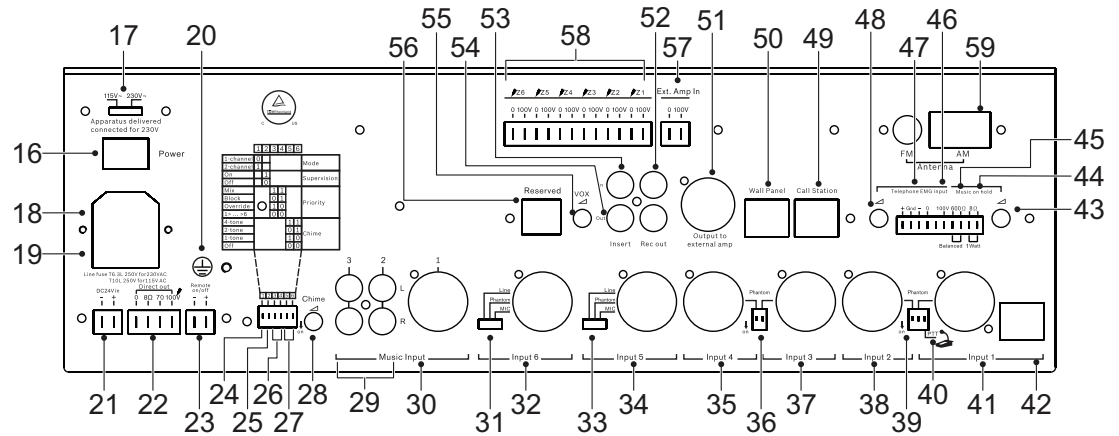
Lásd:

- *Fali panel csatlakozói, oldal 21*
- *Fali panel konfigurációja, oldal 31*
- *Fali panel csatlakozói, oldal 21*
- *Fali panel konfigurációja, oldal 31*

6 Csatlakozás

6.1 Az All-in-One eszköz csatlakozásai

A következő ábra az All-in-One eszköz hátlapján lévő összes elemet mutatja be. Ez a fejezet csak az All-in-One eszköz csatlakoztatásához használt elemeket ismerteti. Az eszköz konfigurációjával kapcsolatos további tudnivalókat itt találja: *Az All-in-One eszköz konfigurációja, oldal 23.*



Ábra 6.1: Hátlap

Szám	Tétel	Leírás
18	Hálózati áramforrás bemenete	Tápkábel csatlakozása: 115/230 V váltakozó áram $\pm 15\%$, 50/60 Hz.
19	Tápvezeték biztosítéktartója	A biztosítékokat mindig azonos típusú másik biztosítékra cserélje ki: T6,3 A 230 V esetén, ill. T10 A 115 V esetén.
20	Váz földelése	Földelő csatlakozáshoz tartozó csavarozható csatlakozó biztonsági földelés létrehozásához arra az esetre, ha az egység nem csatlakozna földelt elektromos aljzathoz.
21	24 V-os egyenáramú bemeneti csatlakozó	Csatlakozás a 24 V-es egyenáramú tápellátás és a bemeneti csatlakozó összekapcsolásához. Polaritáscsere elleni beépített védelem. Bemeneti feszültségtartomány: 22–28 V egyenáram, maximális áramerősség 12 A -3 dB kimeneti teljesítmény esetén.
22	Közvetlen kimeneti csatlakozók	Erősítő kimeneti csatlakozói, amelyekre a zónaválasztók és a zónaszintvezérlők nincsenek hatással. A következő kimeneti csatlakozók állnak rendelkezésre: 0 V / 8 Ohm / 70 V / 100 V. A kimenetek rövidzárlat ellen védettek.
23	Távoli be/ki csatlakozó	24 V-os egyenáramú (22–28 V-os egyenáram) tápellátás csatlakoztatása esetén az egység bekapcsol. A funkció megfelelő használatához az egységen lévő hálózati főkapcsolónak KI állásban kell lennie, és a tartalék egyenáramú 24 V-ot nem szabad használni.
29	2. és 3. zenei bemenet	RCA aljzatok külső berendezések csatlakoztatásához. A sztereó jeleket átalakítja monóra. – 2. zenei bemenet érzékenysége: 500 mV, 10 kOhm aszimmetrikus.

Szám	Tétel	Leírás
		– 3. zenei bemenet érzékenysége: 300 mV, 10 kOhm aszimmetrikus.
30	1. zenei bemenet	TRS dugasz/XLR csatlakozó külső monó zeneforrás csatlakoztatásához. – 1. bemenet érzékenysége: 500 mV, 10 kOhm aszimmetrikus.
32	6. bemenet	– 6. mikrofon- vagy vonalbemenet, TRS dugasszal / XLR szimmetrikus jelbemeneti csatlakozóval. – 6. mikrofonbemenet érzékenysége: 1,5 mV, 600 Ohm szimmetrikus. – 6. vonalbemenet érzékenysége: 200 mV, 10 kOhm szimmetrikus.
34	5. bemenet	– 5. mikrofon- vagy vonalbemenet, TRS dugasszal / XLR szimmetrikus jelbemeneti csatlakozóval. – 5. mikrofonbemenet érzékenysége: 1,5 mV, 600 Ohm szimmetrikus. – 5. vonalbemenet érzékenysége: 200 mV, 10 kOhm szimmetrikus.
35	4. bemenet	– 4. mikrofonbemenet, TRS dugasszal / XLR szimmetrikus jelbemeneti csatlakozóval. – 4. mikrofonbemenet érzékenysége: 1,5 mV, 600 Ohm szimmetrikus.
37	3. bemenet	– 3. mikrofonbemenet, TRS dugasszal / XLR szimmetrikus jelbemeneti csatlakozóval. – 3. mikrofonbemenet érzékenysége: 1,5 mV, 600 Ohm szimmetrikus.
38	2. bemenet	– 2. mikrofonbemenet, TRS dugasszal / XLR szimmetrikus jelbemeneti csatlakozóval. – 2. mikrofonbemenet érzékenysége: 1,5 mV, 600 Ohm szimmetrikus.
41	1. bemenet	– 1. mikrofonbemenet, TRS dugasszal / XLR szimmetrikus jelbemeneti csatlakozóval. – 1. mikrofonbemenet érzékenysége: 1,5 mV, 600 Ohm szimmetrikus.
42	RJ45-csatlakozó 1. bemenete	Ez a bemenet Cat-5 kábellel és adapterdobozzal (tartozék) csatlakoztatott PLE-1CS vagy PLE-1SCS összes zónát kezelő bemondópulthoz használható. Különböző hosszúságú szabványos Cat-5 kábelek használatát teszi lehetővé. Az RJ45 érintkezőinek kiosztása a következőképpen alakul: – 1. érintkező: Audio+ – 2. érintkező: Audio- – 3. érintkező: Földelés – 4. érintkező: Trigger+ – 5. érintkező: Trigger- (földelés) – 6–8. érintkező: Nincs csatlakoztatva A 4. és 5. érintkező közötti záró érintkező aktiválja a figyelemfelkeltő hang jelét, és elsőbbséget biztosít az 1. bemenetnek. A telefon-/vész bemenet (46/47) kivételével a többi bemenet jeleit elnémítja. A PTT kapcsolónak (40) BE állásban kell lennie.
44	8 Ω-os MOH kimenet	1 W-os, aszimmetrikus „zene tartáskor” kimeneti csatlakozó a belső zeneforrás vagy az 1–3. zenei bemenet jeleinek felügyeletéhez, melyet a zeneforrás kiválasztógombjával (7) lehet kiválasztani.

Szám	Tétel	Leírás
45	Szimmetrikus MOH kimenet	600 Ohmos, 1 Vrms, transzformátorral leválasztott, szimmetrikus „zene tartáskor” jel a belső zeneforrás vagy az 1–3. zenei bemenet jeleinek felügyeletéhez, melyet a zeneforrás kiválasztógombjával (7) lehet kiválasztani.
46	100 V-os telefon-/vészbemenet	Szimmetrikus 100 V-os, a hangszóróvonal jeleivel kompatibilis bemenet. Ez a bemenet kapu funkcióval (VOX) bír; ha a jelszint meghaladja a -10 dB értéket, elsődleges prioritást kap, és felülbíráll minden más bemenetet.
47	Telefon-/vészbemenet	Azonos a (46) bemenettel, azonban a bemeneti érzékenysége 100 mV, impedanciája pedig 600 Ohm.
49	Bemondópult csatlakozó	RJ45-csatlakozó legfeljebb hat kaszkádkapcsolású PLN-6CS bemondópulthoz. Közöséges árnyékolt vagy árnyékolatlan Cat-5 kábellel csatlakoztatható. Az utolsó bemondópulttól legfeljebb 600 m-re lehet. E csatlakozó érintkezőinek kiosztása a következőképpen alakul: <ul style="list-style-type: none"> – 1. érintkező: Audio BE+ – 2. érintkező: Audio BE- – 3. érintkező: Földelés – 4. érintkező: Nincs csatlakoztatva – 5. érintkező: Nincs csatlakoztatva – 6. érintkező: + 24 V egyenáram < 800 mA – 7. érintkező: RS485+ – 8. érintkező: RS485-
50	Fali panel csatlakozója	RJ45-csatlakozó egy PLN-4S6Z fali panelhez. Közöséges árnyékolt vagy árnyékolatlan Cat-5 kábellel csatlakoztatható. E csatlakozó érintkezőinek kiosztása a következőképpen alakul: <ul style="list-style-type: none"> – 1. érintkező: Audio BE+ – 2. érintkező: Audio BE- – 3. érintkező: Földelés – 4. érintkező: Nincs csatlakoztatva – 5. érintkező: Nincs csatlakoztatva – 6. érintkező: + 24 V egyenáram < 800 mA – 7. érintkező: RS485+ – 8. érintkező: RS485-
51	Külső erősítőkimenet	0 dBV, 600 Ohmos szimmetrikus kimenet XLR csatlakozóaljzaton, külső erősítőhöz való csatlakoztatáshoz. Tartalék erősítőként vagy kétcsatornás üzemmódban második erősítőként használatos.
52	Rögz ki	Rögzítés kimenet RCA aljzaton. <ul style="list-style-type: none"> – Ez a kimenet egy 350 mV-os, aszimmetrikus, monó kimeneti jelet biztosít a FŐ hangerő-szabályozó előtt.
53	Beillesztés be	A teljesítményerősítési szakaszban használt bemenet. Az esetek többségében ez a bemenet közvetlenül a „Beillesztés ki” csatlakozóhoz (54) kapcsolódik, de beköthet egy hangszínszabályozót vagy más audióberendezést is a „Beillesztés ki” és a „Beillesztés be” bemenet közé. <ul style="list-style-type: none"> – 0 dBV, 10 kOhm-os, aszimmetrikus RCA bemeneti aljzat.

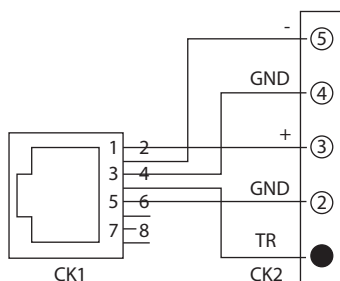
Szám	Tétel	Leírás
54	Beillesztés ki	A belső előerősítési szakaszban használt kimenet. – 0 dBV, 600 Ohmos, aszimmetrikus RCA bemeneti aljzat.
56	FOGLALT	Nincs használatban.
57	Kül erős be 0–100 V csatlakozó	Az opcionális külső teljesítményerősítő kimenetét ehhez a bemenethez csatlakoztatják. A külső teljesítményerősítő tartalék erősítőként vagy kétcsatornás üzemmódban második erősítőként használható. – A névleges áramerősség maximum 7 A (50 Hz – 20 kHz között) lehet.
58	1–6. zóna kimeneti csatlakozói	Kimeneti csatlakozók az 1–6. zónához. Az egyes zónák egymástól függetlenül választhatók ki, és 100 V-0 V csatlakozóval rendelkeznek.
59	AM/FM bemeneti csatlakozó	Több bemenet egy 300 Ohmos AM antennához és egy 75 Ohmos FM antennához. Az egységhez tartozik egy AM antenna- és FM antennacsatlakozó.

6.2 A mikrofonadapter csatlakozásai

A mikrofonadapter és egy árnyékolt Cat-5 kábel segítségével csatlakoztasson egy PLE-1CS vagy PLE-1SCS bemondópultot az RJ45-csatlakozó 1. bemenetéhez (**42**). Az árnyékolatlan Cat-5 kábelek zúgást okozhatnak, ezért használatuk nem javasolt.



Ábra 6.2: Mikrofonadapter

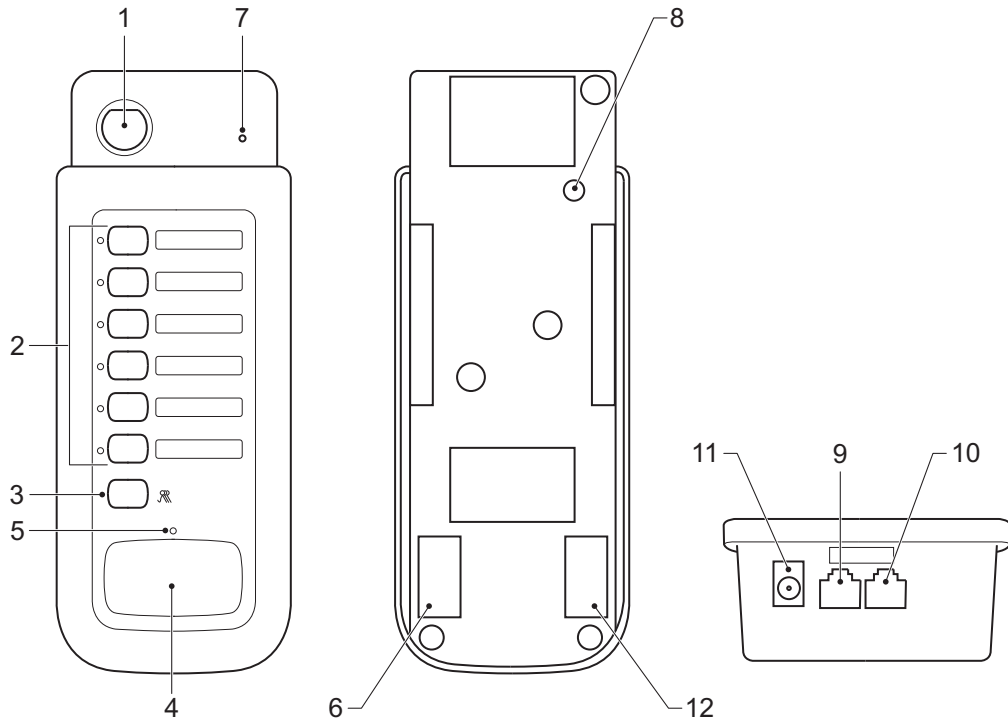


Ábra 6.3: A mikrofonadapter csatlakozóinak kiosztása

6.3 A bemondópult csatlakozásai

A következő ábra a bemondópult összes elemét bemutatja. A jelen fejezet csak a bemondópult csatlakoztatásához használt elemeket ismerteti. A bemondópult konfigurációjával és működtetésével kapcsolatos további tudnivalókat itt találja:

- A bemondópult hardver-konfigurációja, oldal 26
- A bemondópult szoftver-konfigurációja, oldal 27
- A bemondópult működtetése, oldal 42



Ábra 6.4: A PLN-6CS bemondópult csatlakozásai

Szám	Tétel	Leírás
6	Foglalt	Nincs használatban.
9	RJ45-csatlakozó (bemenet)	Egy szabványos, árnyékolt vagy árnyékolatlan Cat-5 kábellel csatlakoztassa a bemondópultot az All-in-One eszközhöz vagy az előző bemondópulthoz (kaszkádkapcsolással).
10	RJ45-csatlakozó (hurkolt)	Egy szabványos, árnyékolt vagy árnyékolatlan Cat-5 kábellel csatlakoztassa a bemondópultot a következő bemondópulthoz (kaszkádkapcsolással). Az RJ45-csatlakozók (9) és (10) párhuzamosan vannak kapcsolva, funkcióik felcserélhetők. A hosszú kábelek optimális teljesítménye érdekében helyezzen lezáródugót a láncban lévő utolsó bemondópult szabad RJ45 aljzatába. Minden bemondópulthoz tartozik egy normál RJ45-csatlakozóra hasonlító kis méretű lezáródugó. Bemondópultok kaszkádba kapcsolása esetén egyes lezárókat nem használnak fel, mivel csak az utolsó bemondópult van lezárva.

Szám	Tétel	Leírás
11	Egyenáramú csatlakozó	Egyenáramú csatlakozó külső 24 V-os egyenáramú tápellátás +/- 10%, >100 mA csatlakoztatásához. A középső érintkező +, a gyűrű -. Ezt az egyenáramú csatlakozót csak nagyon hosszú kábelek alkalmazása és/ vagy több bemozdópult kaszkádba kapcsolása esetén használják.
12	Foglalt	Nincs használatban.

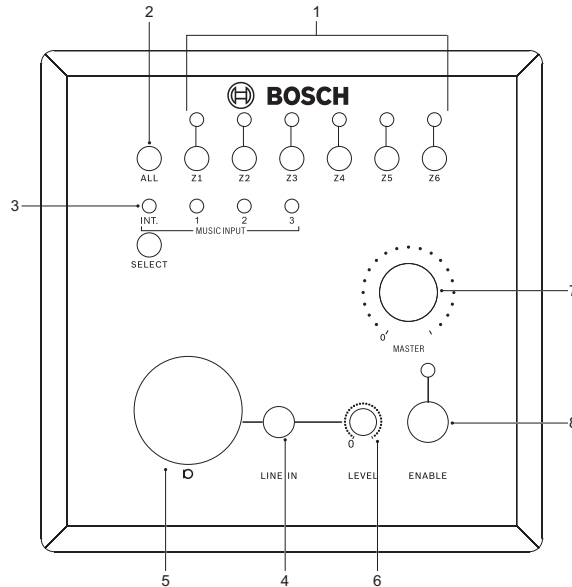
**Megjegyzés!**

Legfeljebb hat bemozdópultot lehet kaszkádba kapcsolni. Az utolsó bemozdópulttól mért maximális kábelhossz 600 m lehet, és az utolsó bemozdópult hurkolt csatlakozójába lezáródugót kell helyezni.

6.4 Fali panel csatlakozói

A jelen fejezet csak a fali panel csatlakoztatását ismerteti. A fali panel konfigurációjával és működtetésével kapcsolatos további tudnivalókat itt találja:

- *Fali panel konfigurációja, oldal 31*
- *Fali panel működtetése , oldal 44*



Ábra 6.5: Fali panel csatlakozói

Szám	Tétel	Leírás
4	Vonalbemenet	Vonalbemenet egy 3,5 mm-es (1/8") sztereó telefoncsatlakozó-aljzaton, helyi zeneforráshoz, pl. egy okostelefon fejhallgató-kimenetéhez. A jel keveredik a mikrofonéval a fali panel mikrofonbemenetén (5) és egy mikrofon-/vonalbemeneti jellel a teljes körű megoldást nyújtó eszköz 1–6. bemenetén. A jel prioritása megegyezik az All-in-One eszköz zenei bemeneteivel. Az érzékenység 200 mV aszimmetrikus, sztereó átalakítva monóra, a bemeneti impedancia 10 kOhm.
5	Mikrofonbemenet	Mikrofonbemenet egy XLR csatlakozóaljzaton, helyi mikrofonhoz. A jel keveredik a vonalbemenetével a fali panelen (4) és egy mikrofon-/vonalbemeneti jellel az All-in-One eszköz 1–6. bemenetén. A jel prioritása megegyezik az All-in-One eszköz zenei bemeneteivel. Az érzékenység 2 mV szimmetrikus, a bemeneti impedancia 600 Ohm. Tartozik hozzá egy fantom tápegység, amely egy belső átkötővel konfigurálható.
Az ábrán nem látható	RJ45 aljzat	A fali panel RJ45-csatlakozókkal lezárt Cat-5 kábellel csatlakozik a teljes körű megoldást nyújtó eszközhöz. A kábel RS485 adatkommunikációhoz való, és biztosítja a fali panel egyenáramú tápellátását is. Az RJ45 aljzat a fali panelben található. Az aljzathoz úgy férhet hozzá, ha eltávolítja a vezérlő előlapját.

Szám	Tétel	Leírás
		Megjegyzés: NE használjon RJ45 kábelvédőt vagy hüvelyt e kábel lezárásához. Ellenkező esetben a kábel esetleg nem illeszkedik az eszközbe, vagy túl nagy lesz a hajlítási sugara.

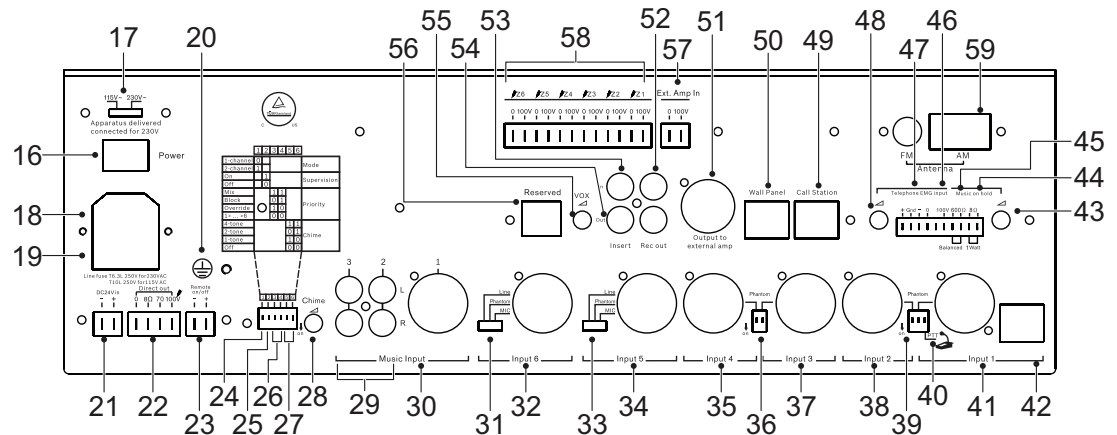
Lásd:

- *Fali panel telepítése, oldal 14*
- *Fali panel telepítése, oldal 14*

7 Konfiguráció

7.1 Az All-in-One eszköz konfigurációja

A következő ábra az All-in-One eszköz hátlapján lévő összes elemet bemutatja. Ez a fejezet csak az All-in-One eszköz konfigurációjához használt elemeket ismerteti. Az eszköz csatlakoztatásával kapcsolatos további tudnivalókat itt találja: *Az All-in-One eszköz csatlakozásai, oldal 15.*



Ábra 7.1: Hátlap

Szám	Tétel	Leírás
17	Hálózati tápfeszültség választókapcsolója	Választókapcsoló, mellyel kiválasztható az a váltakozó áramú hálózati feszültség (115 V/230 V váltakozó áram), amely az eszköz használati országában rendelkezésre áll.
24	Módválasztás	<ul style="list-style-type: none"> – Egycsatornás (1. üzemmód) – a belső teljesítményerősítő a zene és a bemondások teljesítményerősítője is egyben. Az (51) és (57) csatlakozók közé bekötött opcionális külső teljesítményerősítő tartalék erősítőként szolgál abban az esetben, ha a (25) kapcsolóval engedélyezték az erősítő felügyeletét. Egycsatornás módban bemondások esetén a zene sugárzása megszakad. – Kétcsatornás (2. mód) – a belső teljesítményerősítő a zenei csatorna, míg az (51) és (57) csatlakozók közé bekötött külső teljesítményerősítő a bemondó csatorna erősítőjének szerepét tölti be. A belső teljesítményerősítő a bemondó csatorna tartalék erősítőjeként is szolgál abban az esetben, ha a (25) kapcsolóval engedélyezték a felügyeletet. Kétcsatornás módban a zene sugárzása nem szakad meg, ha a bemondások más zónákat érintenek.
25	Felügyeleti kapcsoló (20 kHz)	– BE állásban egy nem hallható 20 kHz-es elővezérelt hang adódik hozzá a hangjelhez, és a teljesítményerősítő felügyelete engedélyezve van. Ha a teljesítményerősítő meghibásodik, és az elővezérelt hang már nem érzékelhető, a hibajelző LED világít, és a tartalék erősítő működésbe lép (ha van). Az elővezérelt hang érzékelési küszöbértéke a 100 V-os csatlakozó esetén 10 V +3 dB/-1 dB.

Szám	Tétel	Leírás
		– A Felügyelet kapcsoló KI állásában nincs elővezérelt hang, nincs felügyelet, és nem kapcsol be a tartalék erősítő. Kikapcsolt felügyeletnél a teljesítményfelvétel és a hőfejlődés minimális.
26	Prioritáskapcsolók	A prioritást két kapcsolóval állíthatja be.
27	Figyelemfelkeltő hang kapcsolói	A figyelemfelkeltő hangot két kapcsolóval állíthatja be. Csak az 1. mikrofon (PLE-1CS vagy PLE-1SCS) figyelemfelkeltő hangja változik a (42) csatlakozónál.
28	A figyelemfelkeltő hang szintje	A figyelemfelkeltő hang kimeneti szintjét állítja be. Csak az 1. mikrofon (PLE-1CS vagy PLE-1SCS) figyelemfelkeltő hangjának szintje változik a (42) csatlakozónál.
31	6. bemenet, vonal/fantom/ mikrofon választó	Kapcsoló a 6. bemenet érzékenységének és fantom tápellátásának kiválasztásához. A Fantom mód csak mikrofonérzékenység esetén érvényes (Fantom: 18 V, ha nincs terhelés).
33	5. bemenet, vonal/fantom/ mikrofon választó	Kapcsoló az 5. bemenet érzékenységének és fantom tápellátásának kiválasztásához. A Fantom mód csak mikrofonérzékenység esetén érvényes (Fantom: 18 V, ha nincs terhelés).
36	Fantom tápellátás BE/KI kapcsoló a 3. és 4. bemenethez (egymástól független)	Kapcsoló a fantom tápellátás BE állásba kapcsolásához (Fantom: 18 V, ha nincs terhelés).
39	Fantom tápellátás BE/KI kapcsoló az 1. és 2. bemenethez (egymástól független)	Kapcsoló a fantom tápellátás BE állásba kapcsolásához (Fantom: 18 V, ha nincs terhelés).
40	Adó-vevő (PTT) kapcsoló	<ul style="list-style-type: none"> – Ha a PTT kapcsoló BE állásban van: A (41) csatlakozóhoz bekötött mikrofon le van tiltva, ám egy, a (42) csatlakozóhoz bekötött PLE-1CS vagy PLE-1SCS összes zónát kezelő bemondópult az összes zónában lehetővé teszi a bemondást és egy opcionális figyelemfelkeltőhang-jel továbbítását. – Ha a PTT kapcsoló KI állásban van: Az 1. mikrofonbemenet engedélyezve van. A csatlakoztatott PLE-1CS vagy PLE-1SCS nincs letiltva, de keveredik az 1. mikrofonbemenettel, és nincs figyelemfelkeltőhang-jel.
43	MOH szint beállítása	Beállítja a „zene tartáskor” jel kimeneti szintjét a (44) és (45) bemeneten.
48	Telefon-/vészhelyzeti jel szintjének beállítása	Beállítja a telefon-/vészhelyzeti jel kimeneti szintjét a (46) és/vagy (47) bemeneten. Ez a beállítás nem változtatja meg a bemeneti kapu (VOX) érzékenységét.
55	Vezérelt halkítás szintje	<p>Csillapítja a belső zeneforrás vagy az 1–3. zenei bemenet zenei szintjét, ha a némítás elsőbbsége funkció aktív.</p> <ul style="list-style-type: none"> – A vezérelt halkítás csillapítása a 0 és –60 dB közötti tartományban szabályozható.

Lásd:

- *Prioritáskapcsolók, oldal 25*
- *Figyelemfelkeltő hang kapcsolói, oldal 25*

7.1.1**Prioritáskapcsolók**

Két kapcsoló (26) az 1–6. bemenet elsőbbségének beállításához. A telefon-/vész bemenet prioritása a legmagasabb, és mindig elsőbbséget élvez az összes többi bemenettel szemben:

Kapcsoló beállítása	Prioritás	Megjegyzés
00	Soros: 1 > 2 > 3 > 4 > 5 > 6	<ul style="list-style-type: none"> – Az 1. bemenet prioritása a legmagasabb. – A 6. bemenet prioritása a legalacsonyabb.
01	Blokkolás	<ul style="list-style-type: none"> – Az elsőként aktivált bemenet élvez elsőbbséget. – A többi bemenetet a rendszer némítja (blokkolja).
10	Override (Felülvezérlés)	<ul style="list-style-type: none"> – Az utolsóként aktivált bemenet élvez elsőbbséget. – A többi bemenetet a rendszer felülbírálja.
11	Kevert	<ul style="list-style-type: none"> – Nincs prioritási sorrend. – A bemenetek keverednek.

Lap 7.4: Prioritáskapcsolók beállításai

7.1.2**Figyelemfelkeltő hang kapcsolói**

Két kapcsoló (27) a PLE-1CS vagy PLE-1SCS 1. bemenetén továbbított figyelemfelkeltő hang kiválasztásához. A PLN-6CS bemondópultok saját választókapcsolóval rendelkeznek a figyelemfelkeltő hang kiválasztásához:

Kapcsoló beállítása	Figyelemfelkeltő hang	Frekvencia
00	Nincs figyelemfelkeltő hang	
01	1 tónusú figyelemfelkeltő hang	554 Hz
10	2 tónusú figyelemfelkeltő hang	554/440 Hz
11	4 tónusú figyelemfelkeltő hang	294/392/495/588 Hz

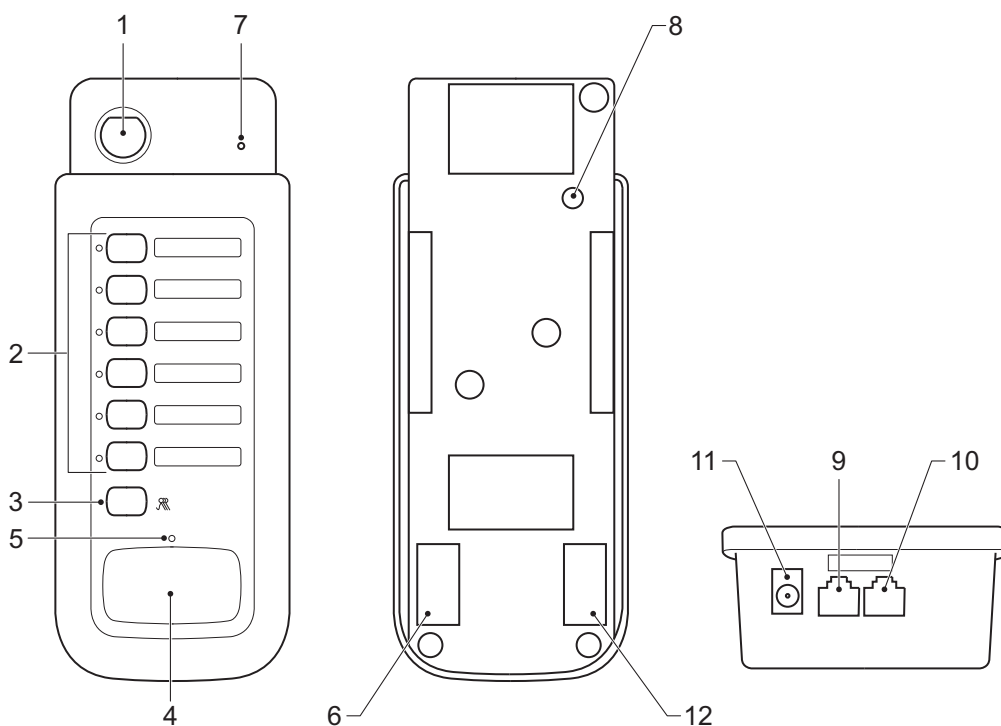
Lap 7.5: Figyelemfelkeltő hang kapcsolóinak beállításai

7.2 A bemondópult hardver-konfigurációja

A következő ábra a bemondópult összes elemét bemutatja. A jelen fejezet csak a bemondópult hardver-konfigurációját ismerteti. A bemondópult csatlakoztatásával és működtetésével kapcsolatos további tudnivalókat itt találja:

- A bemondópult csatlakozásai, oldal 19
- A bemondópult működtetése, oldal 42

A bemondópult programozható funkcióiról A bemondópult szoftver-konfigurációja, oldal 27 szakaszban olvashat.



Ábra 7.2: Bemondópult

Szám	Tétel	Leírás
8	Kimeneti jelszint beállítása	A bemondópult kimeneti jelszintjének beállításához egy kisméretű csavarhúzóra van szükség. Ezzel a beállítással meghatározhatja egy bemondás hangerejét a zónákban, ami független az All-in-One eszköz fő hangerejének beállításától, így biztosítva, hogy minden bemondás hallható legyen.

7.3 A bemondópult szoftver-konfigurációja

7.3.1 Bemondópult azonosítója

Az egyes bemondópultok azonosítói segítségével beállíthatja a bemondópultok prioritását, a konfigurált Prioritás módtól függően. Csak legfeljebb hat bemondópultot lehet kaszkádba kapcsolni és egy teljes körű megoldást nyújtó eszközhöz csatlakoztatni, így a 7-es és 8-as azonosító nem használható. Minden bemondópultnak egyedi azonosítóval kell rendelkeznie.

1. Tartsa lenyomva egyidejűleg a **PTT** gombot és a **6. zóna** gombot több mint 3 másodpercig. A Beszéd LED és a 6. zóna LED-je villogással jelzi ezt a konfigurációs módot.
2. Nyomja meg többször a **6. zóna** gombot, így egymás után végiglépkedhet nyolc különböző ID beállításon. Az 1–4. zóna LED-jei jelzik a kiválasztott ID-t (0 = LED ki, 1 = LED be).
3. Nyomja meg a **PTT** gombot a kiválasztott ID adott bemondópulthoz történő elmentéséhez és kilépéshez.

Bemondópult azonosítója	4. zóna LED-je	3. zóna LED-je	2. zóna LED-je	1. zóna LED-je
1	0	0	0	1
2	0	0	1	0
3	0	0	1	1
4	0	1	0	0
5	0	1	0	1
6	0	1	1	0
(7)	0	1	1	1
(8)	1	0	0	0

Lap 7.6: Bemondópult azonosítójának beállításai

7.3.2

Mikrofon érzékenysége

A mikrofon érzékenységének beállításával megadhatja a jelhatároló előtti mikrofonerősítő erősítését. A kimeneti szint programozott értéke (A bemozdópult hardver-konfigurációja, oldal 26, (8) elem) megadja a jelhatároló utáni kimenet hangerejét. Tartsa szem előtt, hogy ez két különböző dolog. A kimeneti szint meghatározza a közlemények maximális hangerejét a zónákban, míg az érzékenységi beállítás a hangos vagy lágy beszédhang ellensúlyozására szolgál. Akik lágy hangon beszélnek vagy messze tartják a mikrofont, azoknak magasra kell állítaniuk az érzékenységet. Ha a zóna hangszórói a bemozdópultról azonos területen vannak, legyen körültekintő a magas érzékenység és magas kimeneti szint egyidejű kiválasztásánál. Ez ugyanis akusztikus gerjedést okozhat.

1. Tartsa lenyomva egyidejűleg a **PTT** gombot és az **5. zóna** gombot több mint 3 másodpercig. A Beszéd LED és az 5. zóna LED-je villogással jelzi ezt a konfigurációs módot.
2. Nyomja meg többször az **5. zóna** gombot, így egymás után végiglépkedhet a hat különböző érzékenységi beállításon. Az 1–3. zóna LED-jei jelzik a kiválasztott érzékenységet (0 = LED ki, 1 = LED be).
3. Nyomja meg a **PTT** gombot a kiválasztott érzékenység elmentéséhez és kilépéshez.

Érzékenység	3. zóna LED-je	2. zóna LED-je	1. zóna LED-je
1	0	0	1
2	0	1	0
3	0	1	1
4	1	0	0
5	1	0	1
6 (max.)	1	1	0

Lap 7.7: Mikrofon érzékenységi beállításai

7.3.3

Beszédsszűrő

A beszédsszűrő kiszűri a beszédjel legalacsonyabb frekvenciáit, amelyek elsősorban akkor vannak a jelben, ha túl közelről beszél a mikrofonba. A legalacsonyabb frekvenciák kiszűrésével csökken az erősítő túlterhelésének kockázata, és általában jobban érthető a beszéd.

1. Tartsa lenyomva egyidejűleg a **PTT** gombot és a **2. zóna** gombot több mint 3 másodpercig. A Beszéd LED és a 2. zóna LED-je villogással jelzi ezt a konfigurációs módot.
2. Nyomja meg a **2. zóna** gombot az egyenletes és a szűrt frekvenciaátvitel közötti váltáshoz. A 2. zóna LED-je jelzi a kiválasztott szűrőbeállítást (0 = LED ki, 1 = LED be).
3. Nyomja meg a **PTT** gombot a beszédsszűrő-beállítás elmentéséhez és kilépéshez.

Beszédsszűrő	2. zóna LED-je	Megjegyzés
Szűrt átvitel	0	Mélyvágás 315 Hz-nél (-3 dB), 6 dB/oktáv
Egyenletes átvitel	1	

Lap 7.8: Beszédsszűrő beállításai

7.3.4

Prioritás mód

Ez a beállítás azt a viselkedést határozza meg, ahogy a rendszer reagál, ha egynél több bemozdópult csatlakozik az All-in-One eszközhöz. A következetesség érdekében győződjön meg arról, hogy az összes csatlakoztatott bemozdópultról azonosak a beállítások.

1. Tartsa lenyomva egyidejűleg a **PTT** gombot és a **4. zóna** gombot több mint 3 másodpercig. A Beszéd LED és a 4. zóna LED-je villogással jelzi ezt a konfigurációs módot.
2. Nyomja meg többször a **4. zóna** gombot, így egymás után végiglépkedhet a négy különböző prioritás módon. Az 1–3. zóna LED-jei jelzik a kiválasztott prioritás módot (0 = LED ki, 1 = LED be).
3. Nyomja meg a **PTT** gombot a kiválasztott prioritás mód elmentéséhez és kilépéshez.

Prioritás mód	3. zóna LED-je	2. zóna LED-je	1. zóna LED-je
Soros prioritás: 1>2>3>4>5>6, az 1. bemondópult prioritása a legmagasabb	0	0	1
Blokkolási prioritás: Az aktív bemondópult elsőbbsége megmarad	0	1	0
Felülbírálati mód: Az utolsó bemondópult kap elsőbbséget	0	1	1
Keverés mód: Az összes bemondópult egyenlő prioritású, a hang keveredik	1	0	0

Lap 7.9: Prioritás mód beállításai

7.3.5

Figyelemfelkeltő hang kiválasztása

Ezzel a beállítással a bemondások előtt hallható figyelemfelkeltő hang típusát választhatja ki; a hang célja, hogy felhívja a hallgatóság figyelmét, és ne maradjanak le a közlemény első szavairól.

1. Tartsa lenyomva egyidejűleg a **PTT** gombot és a **3. zóna** gombot több mint 3 másodpercig. A Beszéd LED és a 3. zóna LED-je villogással jelzi ezt a konfigurációs módot.
2. Nyomja meg többször a **3. zóna** gombot, így egymás után végiglépkedhet a figyelemfelkeltő hang négy különböző beállításán. Az 1. és 2. zóna LED-jei jelzik a figyelemfelkeltő hang beállítását (0 = LED ki, 1 = LED be).
3. Nyomja meg a **PTT** gombot a figyelemfelkeltő hang kiválasztott beállításának elmentéséhez és kilépéshez.

Figyelemfelkeltő hang beállítása	2. zóna LED-je	1. zóna LED-je
Nincs figyelemfelkeltő hang	0	0
1 tónusú figyelemfelkeltő hang (554 Hz)	0	1
2 tónusú figyelemfelkeltő hang (554/440 Hz)	1	0
4 tónusú figyelemfelkeltő hang (294/392/495/588 Hz)	1	1

Lap 7.10: Figyelemfelkeltő hang kiválasztási beállításai

7.3.6

Zónacsoport létrehozása

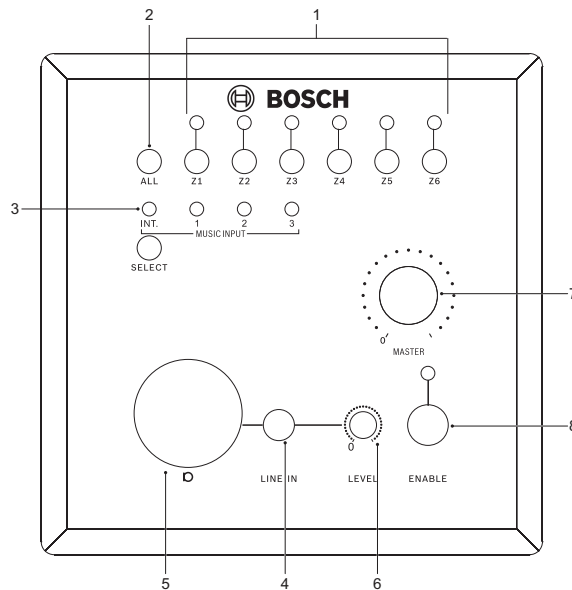
Ezzel a konfigurációval zónacsoportokat hozhat létre, melyeket csoportként rendelhet egy zónagombhoz; ezzel felgyorsíthatja olyan zónák kiválasztását, amelyekben gyakran egyszerre mond be azonos tartalmú közleményeket. Tartsa szem előtt, hogy ha egy zónacsoportot hozzárendelt egy zónagombhoz, akkor ezzel a gombbal már nem választhat ki közvetlenül egy adott zónát.

1. Tartsa lenyomva egyidejűleg a **PTT** gombot és az **1. zóna** gombot több mint 3 másodpercig. Az 1–6. zóna LED-jei villogással jelzik ezt a konfigurációs módot.
2. A zónacsoport-beállítás mentéséhez nyomjon meg egy gombot (az **1-6. zóna** gombjai közül). Az **1-6. zóna** LED-jeinek mindegyike ismét felvillan. Ezután válassza ki a kívánt zónákat ehhez a zónacsoporthoz.
3. Nyomja meg a **PTT** gombot a létrehozott zónacsoportok elmentéséhez és kilépéshez.

7.4 Fali panel konfigurációja

A jelen fejezet csak a fali panel konfigurációját ismerteti. A fali panel csatlakoztatásával és működtetésével kapcsolatos további tudnivalókat itt találja:

- *Fali panel csatlakozói, oldal 21*
- *Fali panel működtetése, oldal 44*



Ábra 7.3: Fali panel konfigurációja

Szám	Tétel	Leírás
6	Szintszabályozás	A teljes körű megoldást nyújtó eszközhöz tartozó fali panelen lévő vonal- és mikrofonbemenetek kimeneti szintjének beállítására használatos.
Az ábrán nem látható	2 tús átkötő csatlakozó	A fali panelen van egy belső 2 tús átkötő csatlakozó, mellyel az XLR-csatlakozóhoz bekötött mikrofon fantom tápegységét lehet kiválasztani. Az átkötőhöz úgy férhet hozzá, ha eltávolítja a vezérlő előlapját. <ul style="list-style-type: none"> - Átkötő csatlakoztatva: fantom tápegység BE. - Átkötő eltávolítva: fantom tápegység KI.

Lásd:

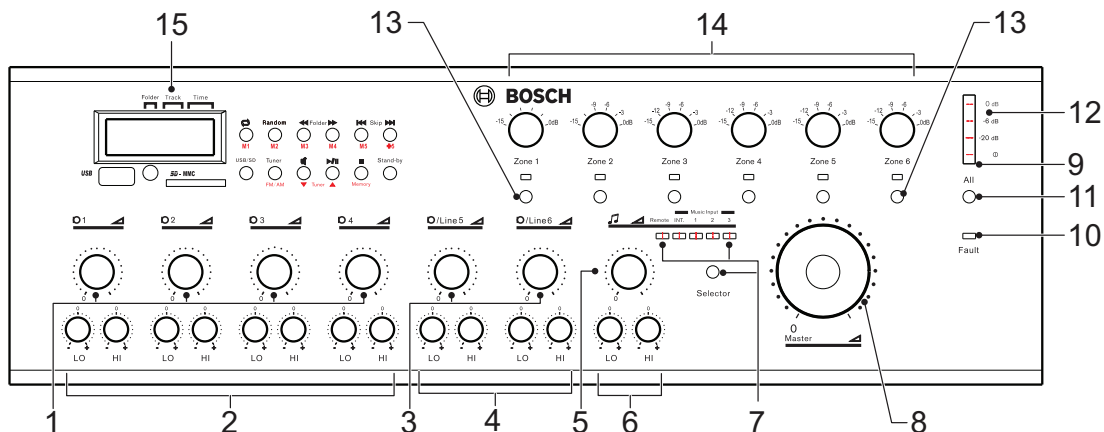
- *Fali panel telepítése, oldal 14*

8 Működés

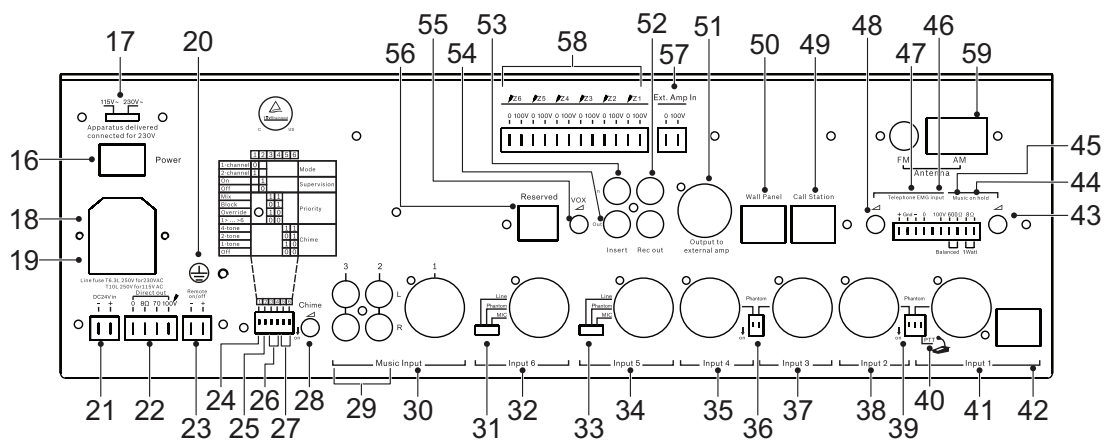
8.1 Az All-in-One eszköz működtetése

A következő ábrák az All-in-One rendszer elő- és hátlapján lévő összes elemet bemutatják. Ez a fejezet csak az All-in-One rendszer működtetéséhez használt elemeket ismerteti. A rendszer csatlakoztatásával és konfigurációjával kapcsolatos további tudnivalókat itt találja:

- Az All-in-One eszköz csatlakozásai, oldal 15
- Az All-in-One eszköz konfigurációja, oldal 23



Ábra 8.1: Előlap



Ábra 8.2: Hátlap

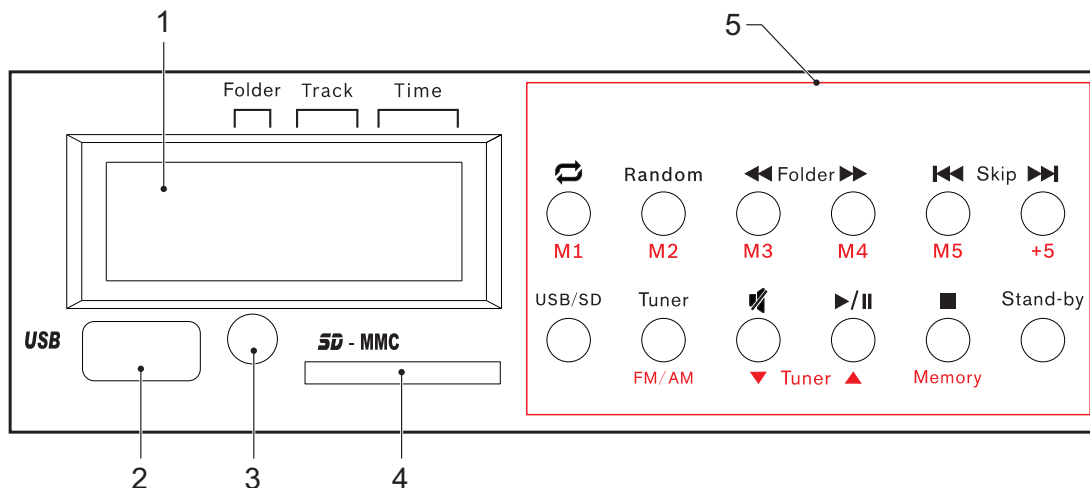
Szám	Tétel	Leírás
1	1-4. bemenet szintszabályozása	Forgógomb az 1-4. mikrofon jelszintjének beállításához.
2	1-4. bemenet HI/LO frekvenciaszabályozása	Süllyesztett forgógomb egy középső kioldóelemmel az 1-4. mikrofonjel magas és alacsony frekvenciáinak beállításához. A betét eltávolításával hozzáférhetővé válik a szabályozó. Szabályozási tartomány: <ul style="list-style-type: none"> – LO = 100 Hz ± 8 dB – HI = 10 kHz ± 8 dB
3	5-6. bemenet szintszabályozása	Forgógomb az 5-6. mikrofon/vonal jelszintjének beállításához.

Szám	Tétel	Leírás
4	5-6. bemenet HI/LO frekvenciaszabályozása	Süllyesztett forgógomb egy középső kioldóelemmel az 5-6. mikrofonjel magas és alacsony frekvenciáinak beállításához. A betét eltávolításával hozzáférhetővé válik a szabályozó. Szabályozási tartomány: <ul style="list-style-type: none"> – LO = 100 Hz ± 8 dB – HI = 10 kHz ± 8 dB
5	Zenei szint szabályozása	Forgógomb a kiválasztott zeneforrás szintjének beállításához.
6	1-3. zenei bemenet HI/LO szabályozása	Süllyesztett forgógomb egy középső kioldóelemmel a kiválasztott zeneforrás magas és alacsony frekvenciájának beállításához. A betét eltávolításával hozzáférhetővé válik a szabályozó. Szabályozási tartomány: <ul style="list-style-type: none"> – LO = 100 Hz ± 8 dB – HI = 10 kHz ± 8 dB
7	Zeneforrás kiválasztógombja és jelzőfényei	A Választó gomb többszöri megnyomásával sorban kiválaszthatja a belső zeneforrást (SD/USB/tuner) és a hátlapon lévő három zenei bemenet egyikét. Egy zöld LED jelzi a kiválasztott forrást. Ha csatlakoztattak egy PLN-4S6Z fali panelt, és engedélyezték a vezérlését, a Távoli LED világít. A Választó gomb megnyomásakor a rendszer először letiltja a fali panelt, és utána vált át a következő zenei bemenetre. A Választó gomb révén a fali panelről történő vezérléssel és anélkül is kiválaszthatja a belső zenelejátszót. A többi zenei bemenet esetén a fali panelről történő vezérlést magáról a fali panelről kell engedélyezni.
8	Fő hangerő-szabályozó	Forgógomb az eszköz teljes kimeneti jelszintjének beállításához. <ul style="list-style-type: none"> – A fő hangerő-szabályozó beállítása nem befolyásolja a PLN-6CS bemozdópult és a telefon-/vészhelyzeti jel hangerejét. A PLN-6CS saját hangerő-beállítással rendelkezik, melyet a lehető legjobb érthetőség érdekében be kell állítani. A telefon-/vészbemenet is rendelkezik saját hangerő-beállítással (48). – Az összes többi bemenet hangerejét a teljes körű megoldást nyújtó eszköz vagy a fali panel fő hangerő-szabályozója vezérli.
9	Tápfeszültségjelző LED	A zöld tápfeszültségjelző LED jelzi a bekapcsolt állapotot.
10	Hibajelző LED	A hibajelző LED borostyánsárga színnel világítva jelzi, hogy az elővezérelt hang érzékelő áramköre nem talált elővezérelt hangot a belső vagy külső erősítő kimeneténél. Ez csak az eszköz felügyeleti üzemmódjában következik be, lásd a (25) elemet <i>Az All-in-One eszköz konfigurációja, oldal 23</i> szakaszban. Megjegyzés: A Plena All-in-One rendszert vészhangosítási célokra nem tanúsították. Ha nincs különösebb oka a beépített vagy külső erősítő felügyeletének, javasoljuk, hogy kapcsolja ki a felügyeletet, csökkentve ezzel az eszköz teljesítményfelvételét.
11	Összes (zóna) kapcsoló és jelzőfény	Az Összes kapcsoló megnyomása esetén az összes zóna bekapcsol és az összes kimeneti zóna LED-je világít.
12	LED-es jelszintjelző	A kimeneti jelszintet jelzi, +0 / -3 dB pontossággal, ahol: <ul style="list-style-type: none"> – 0 dB = piros

Szám	Tétel	Leírás
		<ul style="list-style-type: none"> – -6 dB = borostyánsárga – -20 dB = borostyánsárga – Tápellátás bekapcsolva = zöld
13	1–6. zóna választókapcsolói és jelzőfényei	A kapcsolók megnyomásával kiválaszthatja a kimeneti zónákat. Minden zóna a többtől függetlenül kiválasztható. Ha egy zóna ki van választva, a hozzá tartozó zöld LED világít, és a rendszer hangjeleket továbbít az adott zónába. Ha bemondást eszközölnek egy bemondópultról helyileg kiválasztott zónákkal, vagy ha a rendszer jelet érzékel a telefon-/vészbeemeneten, az összes megcímzett zóna zöld LED-je villog. A bemondás befejeztével a zóna visszatér az előző állapotába.
14	Zónakimenet csillapítói	Forgógombok az egyes zónák kimeneti szintjének független csillapításához, a következő fokozatokban: 0 dB / -3 dB / -6 dB / -9 dB / -12 dB / -15 dB.
15	Beépített zeneforrás	A zeneforráshoz tartozik egy AM/FM tuner és egy USB-/SD-kártyaolvasó. Lásd <i>Belső zenei egység, oldal 35</i> .
16	Tápfeszültség-kapcsoló	Be- és kikapcsolja az eszköz tápellátását: <ul style="list-style-type: none"> – I = eszköz tápellátása BE – 0 = eszköz tápellátása KI – Vigyázat! Fennáll az eszköz sérülésének veszélye. A tápellátás csatlakoztatása előtt minden esetben ellenőrizze, hogy a feszültség szabályzó (17) (az egység hátlapján) biztosan az adott országban használatos hálózati feszültségre van-e állítva.

8.2 Belső zenei egység

A teljes körű megoldást nyújtó eszközben található egy belső zenei egység, amely tartalmaz egy USB/SD MP3-lejátszót és egy FM/AM tunert. Az LCD kijelzőn látható az eszköz üzemállapota. Az előlapon található 12 gomb a funkciók vezérléséhez. Ezenfelül az IR távvezérlő is használható a hangforrás egység vezérléséhez.

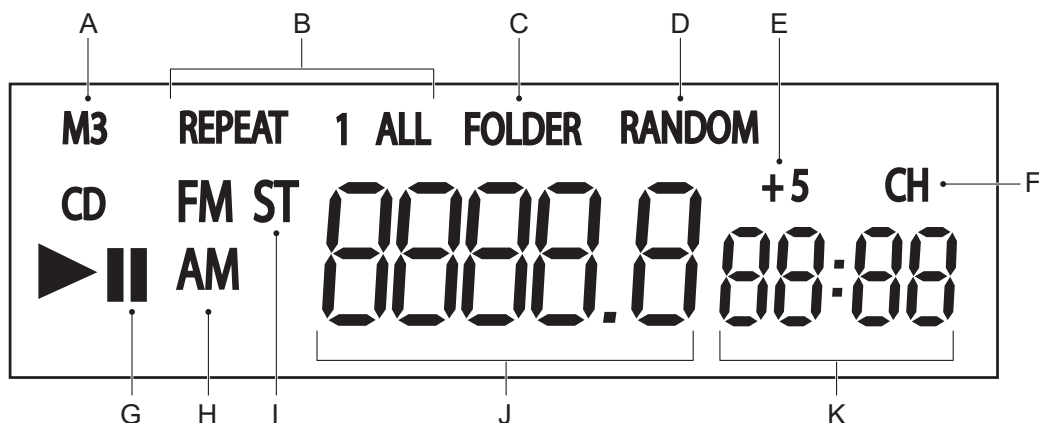


Ábra 8.3: Hangforrás modul

1. USB/SD/TUNER kijelzője, oldal 36
2. USB-csatlakozó, oldal 36
3. IR távvezérlő érzékelője, oldal 36
4. SD-kártyanyílás, oldal 37
5. Zenelejátszó, oldal 37

A következő fejezetekben bemutatjuk az egyes elemeket.

8.2.1 USB/SD/TUNER kijelzője



Ábra 8.4: SD/USB/TUNER LCD kijelzője (1)

- (A) MP3 jelzőfény
- (B) 1 dal ismétlése vagy Összes ismétlése jelzőfény
- (C) Mappa ismétlése jelzőfény
- (D) Véletlenszerű lejátszás jelzőfény
- (E) +5 programozott adó jelzőfénye
- (F) CH (csatorna) jelzőfény
- (G) Lejátszás vagy Szünet állapot
- (H) Rádiósáv jelzőfénye
- (I) FM sztereó rádió jelzőfénye
- (J) Frekvencia, dal száma vagy mappa száma
- (K) Dal időtartama vagy programozás állapota

8.2.2 USB-csatlakozó

Kizárólag max. 500 mA áramfelvételű USB adattárolót vagy flash meghajtót csatlakoztasson. Ne csatlakoztasson USB merevlemezeket. Az egység legfeljebb 32 GB méretű adattárolókat támogat.

Az USB-csatlakozó (2) használatához:

1. Dugja be az USB flash meghajtót az USB-csatlakozóba.
2. A **Készenlét** gomb megnyomásával kapcsolja be a zeneforrást, és/vagy az **USB/SD** gomb megnyomásával válassza ki az USB-eszközt.
3. Miközben a zenelejátszó az USB-eszköz tartalmát olvassa, az LCD kijelzőn az „USB” felirat villog.
 - Ha sikerült elolvasnia a tartalmat, az egység elkezd lejátszani az első fellelhető zeneszámot.
 - Ha nem sikerült elolvasnia a tartalmat, az LCD kijelzőn a „nincs” felirat látható.
4. Ha befejezte az USB flash meghajtóról történő lejátszást, a lejátszó automatikusan a tunerről folytatja lejátszást.

8.2.3 IR távvezérlő érzékelője

Az IR érzékelő (3) IR jelet fogad az egységhez tartozó távvezérlőtől. Az érzékelő legfeljebb 10 m-re lehet a távvezérlőtől nyílt térben, és közvetlenül rá kell látnia a távvezérlőre.

8.2.4

SD-kártyanyílás

Csak nagy kapacitású, legfeljebb 32 GB-os SD-kártyákat (HCSD) használjon az egységhez.

Az SD-kártyanyílás **(4)** használatához:

1. Helyezze be az SD-kártyát az SD-kártyanyílásba.
2. A **Készenlét** gomb megnyomásával kapcsolja be a zeneforrást, és/vagy az **USB/SD** gomb megnyomásával válassza ki az SD-kártyát.
3. Miközben a zenelejátszó az SD-kártya tartalmát olvassa, az LCD kijelzőn az „SD” felirat villog.
 - Ha sikerült elolvasnia a tartalmat, az egység elkezd játszani az első fellelhető zeneszámmal.
 - Ha nem sikerült elolvasnia a tartalmat, az LCD kijelzőn a „nincs” felirat látható.
4. Ha befejezte az SD-kártyáról történő lejátszást, a lejátszó automatikusan a tunerrel folytatja lejátszást.



Megjegyzés!

Az USB-csatlakozóba és az SD-kártyanyílásba max. 32 GB kapacitású eszközöket helyezhet FAT32 formátum és max. 4 GB kapacitásúakat FAT16 formátum esetén. Az MP3 fájlok átviteli sebessége 32 .. 320 kbps között lehet.

8.2.5

Zenelejátszó







A zenelejátszó gombjainak általános funkcióit a következő táblázat ismerteti. Az egyes gombok elhelyezkedését az **5** elem mutatja a *Belső zenei egység, oldal 35* fejezetben.

Gomb	Funkció	Utasítások
Készenlét	Az audiólejátszó be- és kikapcsolása	Nyomja meg a Készenlét gombot az audiólejátszó bekapcsolásához. Az eszköz a kikapcsolása előtti utolsó állapotból folytatja a lejátszást. Ez az állapot látható az LCD kijelzőn. Nyomja meg újra a Készenlét gombot a lejátszó kikapcsolásához. Az LCD kikapcsol, és az összes többi funkció megszakad.
USB/SD	USB/SD választógomb	Nyomja meg az USB/SD gombot az USB és az SD-kártya közötti váltáshoz.
Tuner	Tuner választógomb	Nyomja meg a Tuner gombot a Tuner üzemmód kiválasztásához.

Lap 8.11: Az audioegység gombjainak általános funkciói

A zenelejátszó MP3 lejátszás módjában használt gombok funkcióit a következő táblázat ismerteti. Az egyes gombok elhelyezkedését az **5** elem mutatja a *Belső zenei egység, oldal 35* fejezetben.

Gomb	Funkció	Utasítások
	Lejátszás ismétlése	Az USB-eszközön vagy SD-kártyán lévő egy vagy több dal lejátszásának ismétléséhez: <ul style="list-style-type: none"> – Nyomja meg az Ismétlés gombot az aktuális dal lejátszásának ismétléséhez. Ekkor az LCD kijelzőn az „1 ISMÉTLÉSE” felirat olvasható.

Gomb	Funkció	Utasítások
		<ul style="list-style-type: none"> – Nyomja meg újra az Ismétlés gombot az aktuális mappa lejátszásának ismétléséhez. Ekkor az LCD kijelzőn a „MAPPA ISMÉTLÉSE” felirat olvasható. – Nyomja meg még egyszer az Ismétlés gombot az eszközön lévő összes dal lejátszásának ismétléséhez. Ekkor az LCD kijelzőn az „ÖSSZES ISMÉTLÉSE” felirat olvasható. – Nyomja meg újra az Ismétlés gombot a lejátszás ismétlése funkció kikapcsolásához.
Random	Véletlenszerű lejátszás	<p>Véletlenszerű lejátszás üzemmód:</p> <ul style="list-style-type: none"> – Nyomja meg a Random gombot a kiválasztott USB-eszközön/SD-kártyán lévő összes dal véletlenszerű sorrendben történő lejátszásához. Ekkor az LCD kijelzőn a „RANDOM” felirat olvasható. – Nyomja meg még egyszer a Random gombot a véletlenszerű lejátszás kikapcsolásához.
	Előző mappa	Az Előző mappa gombbal visszaléphet az előző mappába.
	Következő mappa	A Következő mappa gombbal előreléphet a következő mappába.
	Ugrás visszafelé	Az Ugrás visszafelé gomb rövid megnyomásával az előző zeneszámmra ugorhat. Az Ugrás visszafelé gomb (legalább 2 másodpercig tartó) megnyomásával elindíthatja a gyors visszafelé játszást.
	Ugrás előre felé	Az Ugrás előre felé gomb rövid megnyomásával a következő zeneszámmra ugorhat. Az Ugrás előre felé gomb (legalább 2 másodpercig tartó) megnyomásával elindíthatja a gyors előre felé játszást.
	Hang némítása	Nyomja meg a Némítás gombot a zenelejátszó elnémításához. Nyomja meg újra a Némítás gombot a némítás kikapcsolásához.
	Zenelejátszás indítása vagy szüneteltetése	<ul style="list-style-type: none"> – Nyomja meg a Lejátszás/Szünet gombot a zenelejátszás indításához. – Nyomja meg újra a Lejátszás/Szünet gombot a zenelejátszás szüneteltetéséhez. – Amikor megnyomja a Lejátszás/Szünet gombot a zenelejátszás újbóli indításához, a zene onnan folytatódik, ahol a szüneteltetéskor megállt.
	Zenelejátszás leállítása	Nyomja meg a Leállítás gombot a zenelejátszás leállításához. Az LCD kijelzőn a dalok és mappák teljes száma látható.

Lap 8.12: MP3 lejátszás gombok funkciói

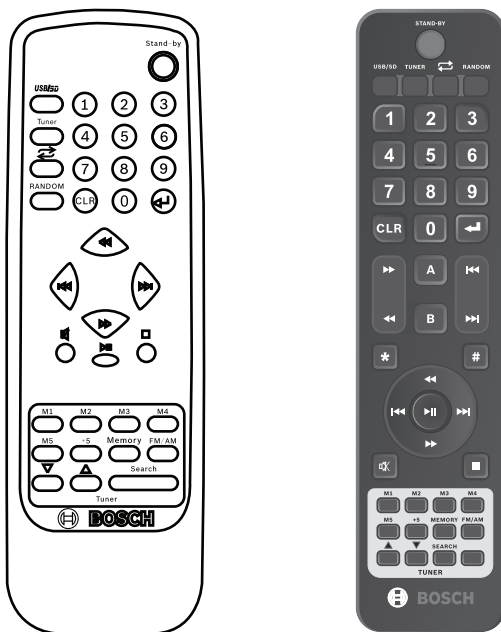
A zenelejátszó FM/AM tuner módjában a következő gombok használhatók. Az egyes gombok elhelyezkedését az 5 elem mutatja a *Belső zenei egység, oldal 35* fejezetben.

Gomb	Funkció	Utasítások
FM/AM	Váltás az FM és AM sávok között / régió üzemmód kiválasztása	<ul style="list-style-type: none"> – Az FM/AM sávok közötti váltáshoz nyomja meg az FM/AM gombot. Ekkor az LCD kijelzőn az „AM” vagy „FM” felirat olvasható. – Egy másik régió üzemmód kiválasztásához tartsa lenyomva az FM/AM gombot több mint 3 másodpercig. Az LCD kijelzőn ekkor az „EUR” vagy „USA” felirat olvasható. Az aktuális beállítás megváltoztatásához nyomja meg az Ugrás előre felé gombot, majd a Memória gombbal tárolja az új beállítást. Ezzel módosítja a hangolási hálózatot rádióállomások kereséséhez. Más régióknál kötelező lehet az USA vagy az európai szabvány alkalmazása.
Tuner	FM/AM rádiófrekvenciák finomhangolása/ keresése	<ul style="list-style-type: none"> – Egy FM/AM frekvencia finomhangolásához használja a Hangolás felfelé és lefelé gombokat. – FM/AM frekvenciák kereséséhez tartsa lenyomva a Hangolás felfelé vagy lefelé gombot legalább 2 másodpercig; ekkor automatikus keresés kezdődik. A keresés leáll, ha az FM/AM tuner kellően erős jelet tud fogni egy rádióállomástól.
Memória	Memória beállítása	Elmenti az FM/AM módot és az előre kiválasztott M1–M10 frekvenciát.
M1-M5	Programozás	<p>Öt frekvencia programgomb. Frekvencia programozásához:</p> <ol style="list-style-type: none"> 1) Keresse meg és tartsa meg a frekvenciát. 2) Nyomja meg a Memória gombot. 3) Tartsa lenyomva az egyik programgombot (Mx) több mint 1 másodpercig. <p>Az M1–M5 programozott rádióállomások behívásához nyomja meg az Mx gombot.</p>
+5	Programozás	<p>6-10. frekvencia programgomb. 6-10. frekvencia programozásához:</p> <ol style="list-style-type: none"> 1) Keresse meg és tartsa meg a frekvenciát. 2) Nyomja meg a Memória gombot. 3) Nyomja meg a +5 gombot. 4) Tartsa lenyomva az egyik programgombot (Mx) több mint 1 másodpercig. <p>Az M6–M10 programozott rádióállomások behívásához nyomja meg a +5, majd az Mx gombot.</p>

Lap 8.13: FM/AM tuner üzemmód gombjainak funkciói

8.2.6 Távvezérlő gombjainak funkciói

A következő ábrán a távvezérlő funkciógombjainak elrendezése látható.



< 2019

> 2019

A távvezérlő összes gombjának funkciója megegyezik a zenelejátszónál leírtakkal, kivéve a következő gombokat, melyek csak a távvezérlőn találhatók meg. Lásd *Zenelejátszó*, oldal 37.

Gomb	Funkció	Utasítások
0–9 + Enter	Egy konkrét dal számának vagy rádiófrekvenciának a kiválasztása	<p>USB/SD lejátszás módban: A számgombokkal adja meg a kívánt dal számát. Az első két számjegy a mappát azonosítja, a következő három pedig a dalt adja meg. A lejátszás elindításához nyomja meg az Enter gombot.</p> <p>Tuner módban: A számgombokkal adja meg a rádióállomás frekvenciáját, majd az Enter megnyomásával hangoljon az adott frekvenciára. Ha érvénytelen frekvenciát ad meg, a tuner visszatér a korábbi állapotába.</p>
CLR	Kiválasztás törlése	A CLR gomb megnyomásával megszakíthatja egy adott dalszám vagy rádiófrekvencia kiválasztási folyamatát, és visszatérhet a korábbi állapotba.
Keresés	Rádióállomások keresése és tárolása	Tuner módban: Tartsa lenyomva a Keresés gombot több mint 5 másodpercig; ekkor a tuner elkezd rádióállomásokat keresni, és az első tíz találatot elmenti az M1–M10 programhelyekre. A keresési folyamatot bármely gomb megnyomásával megszakíthatja.

Gomb	Funkció	Utasítások
A, B, *, #	-	-

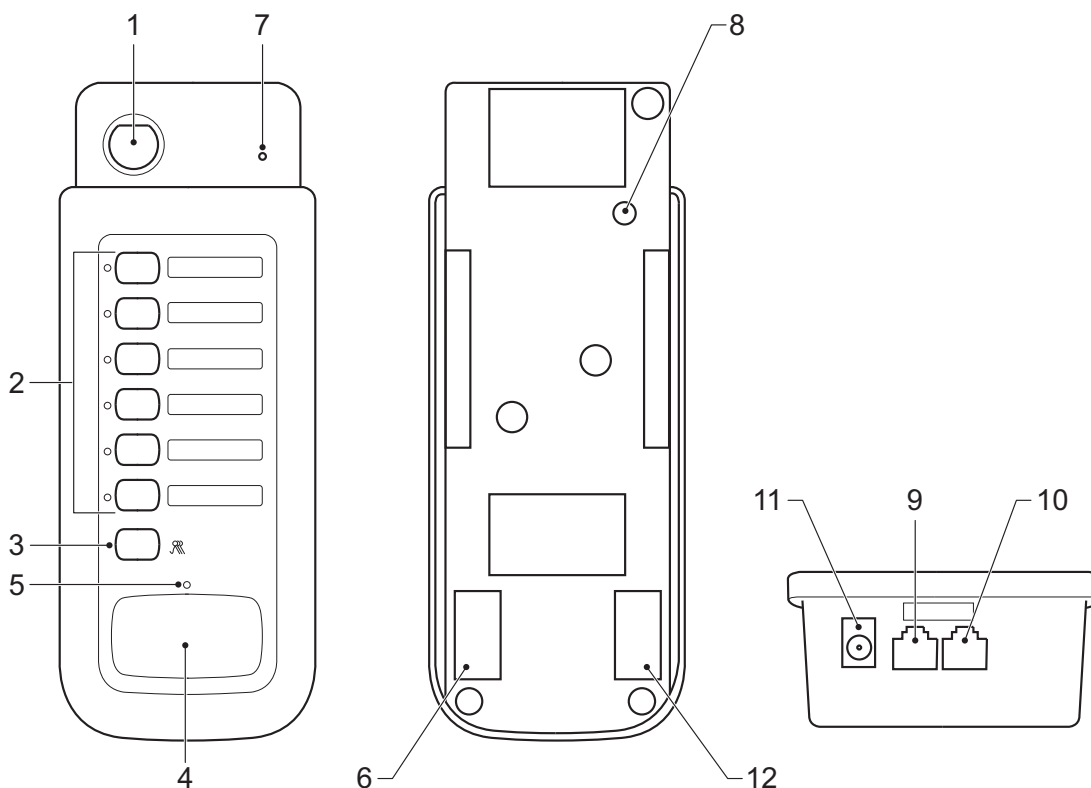
Lap 8.14: Távvezérlő gombjainak funkciói

8.3 A bemondópult működtetése

A következő ábra a bemondópult összes elemét bemutatja. A jelen fejezet csak a bemondópult működtetését ismerteti. A bemondópult csatlakoztatásával és konfigurációjával kapcsolatos további tudnivalókat itt találja:

- A bemondópult csatlakozásai, oldal 19
- A bemondópult hardver-konfigurációja, oldal 26
- A bemondópult szoftver-konfigurációja, oldal 27

A PLN-6CS bemondópult segítségével közleményeket mondhat be az All-in-One rendszer kiválasztott zónáiban.



Ábra 8.5: A PLN-6CS bemondópult funkciói

Szám	Tétel	Leírás
1	Hattyúnyakas kondenzátormikrofon	Kiváló minőségű egyirányú mikrofon.
2	Zóna gombok / Zóna LED-ek (1–6)	<ul style="list-style-type: none"> – Egy zóna kiválasztásához nyomja meg valamelyik zóna gombot; ekkor a megfelelő zóna LED világít. – Egy zóna kiválasztásának törléséhez nyomja meg újra a zóna gombot; ekkor a megfelelő zóna LED kialszik.
3	Összes zóna gomb	<ul style="list-style-type: none"> – Az összes zóna kiválasztásához nyomja meg az Összes zóna gombot; ekkor az összes zóna LED világít. – Az összes kiválasztott zóna kiválasztásának törléséhez nyomja meg újra az Összes zóna gombot; ekkor a zóna LED-ek kialszanak.

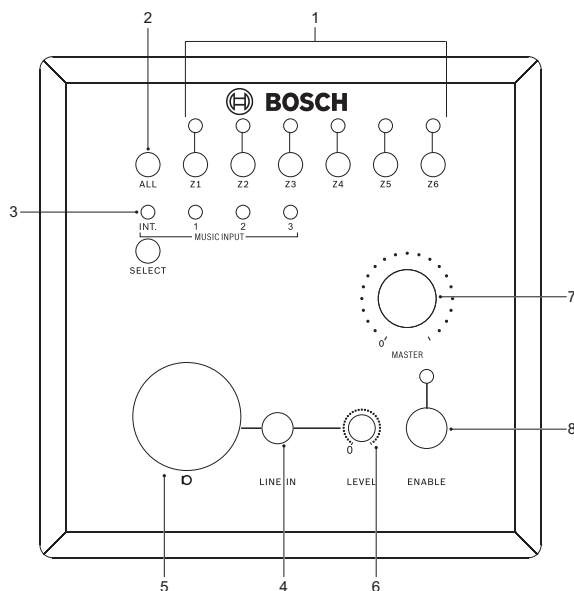
Szám	Tétel	Leírás
4	Adó-vevő (PTT) gomb	<ul style="list-style-type: none"> - Ha lenyomja a PTT gombot, és nem érkezik magasabb prioritású bemondás másik bemondópultról vagy a telefon-/vészbemenetről, akkor a rendszer továbbítja a bemondott közleményt a kiválasztott zónákba. A bemondás közben a Beszéd LED zölden világít. Ha konfiguráltak figyelemfelkeltő hangot ehhez a bemondópulthoz, akkor a bemondás ezzel a figyelemfelkeltő hanggal kezdődik, és közben a Beszéd LED villogással jelzi, hogy várjon, mielőtt beszélne. Az All-in-One eszköz megcímzett zónáinak zóna visszajelzői a bemondás közben villognak. A PTT gomb elengedésekor a bemondás megszakad. - Ha lenyomja a PTT gombot, de a rendszerben épp egy magasabb prioritású bemondás hangzik el, akkor a bemondópult vár, és a Beszéd LED borostyánsárga színnel világít. Amikor a magasabb prioritású bemondás befejeződik, a bemondópult folytatja a bemondást, és a Beszéd LED színe zöldre változik. Ha elengedi a PTT gombot, még mielőtt a magasabb prioritású bemondás befejeződne, a bemondás nem hangzik el. - Ha előzetes zónaválasztás nélkül nyomja meg a PTT gombot, akkor a Beszéd LED borostyánsárga színnel világít. Ha lenyomva tartja a PTT gombot, és nincs magasabb prioritású bemondás, akkor a rendszer 3 másodperc elteltével automatikusan az előző zónaválasztást alkalmazza, és a Beszéd LED színe zöldre változik.
5	Beszéd LED	<p>A Beszéd LED a bemondópult állapotát tükrözi:</p> <ul style="list-style-type: none"> - Nem világít – A bemondópult inaktív. - Borostyánsárga – A rendszer foglalt vagy egy zóna sincs kiválasztva. - Zöld – A bemondás aktív, a felhasználó beszélhet. - Villogó zöld – A bemondás aktív, éppen figyelemfelkeltő hang hallható.
7	Tápfeszültségjelző LED	<ul style="list-style-type: none"> - Ha a zöld LED világít, az eszköz be van kapcsolva. - Ha a zöld LED nem világít, az eszköz ki van kapcsolva.

8.4 Fali panel működtetése

A jelen fejezet csak a fali panel működtetését ismerteti. A fali panel csatlakoztatásával és konfigurációjával kapcsolatos további tudnivalókat itt találja:

- *Fali panel csatlakozói, oldal 21*
- *Fali panel konfigurációja, oldal 31*

A PLN-4S6Z fali panel az All-in-One eszköz távvezérlésére szolgál. A fali panel egy Cat-5 kábellel csatlakozik az All-in-One eszközhöz, és annak működése is szabályozható vele. Az Engedélyezés gomb megnyomásával válthat az All-in-One előlapjáról történő vezérlés és a fali panelről történő vezérlés között. A fali panelen vezérelheti a fő hangerőt, továbbá kiválaszthatja a zeneforrást és azokat a zónákat, amelyekbe a rendszer továbbítja a zenét. A fali panelen egy szintszabályozásos mikrofon- és vonalbemenet is található, amely a teljes körű megoldást nyújtó rendszer távoli bemenetének szerepét tölti be.



Szám	Tétel	Leírás
1	1–6. zóna gomb / 1–6. zóna LED	<ul style="list-style-type: none"> – Egy zóna kiválasztásához nyomja meg valamelyik zóna gombot; ekkor a megfelelő zóna LED világít. – Egy zóna kiválasztásának törléséhez nyomja meg újra a zóna gombot; ekkor a megfelelő zóna LED kialszik.
2	Összeszóna gomb	<ul style="list-style-type: none"> – Az összes zóna kiválasztásához nyomja meg az Összes zóna gombot; ekkor az összes zóna LED visszajelzője világít. – Az összes kiválasztott zóna kiválasztásának törléséhez nyomja meg újra az Összes zóna gombot; ekkor a zóna LED-ek kialszanak.
3	Zeneforrás kiválasztógombja	A KIVÁLASZT gomb többszöri megnyomásával választhat az All-in-One eszköz (USB/SD/Tuner) belső zenelejátszója és az 1–3. zenei bemenet között. A megfelelő LED világítása jelzi a kiválasztást.
7	Távoli fő hangerő	A távoli Fő hangerő-szabályozóval változtathatja az All-in-One megoldást nyújtó eszköz fő hangerejét. A távoli fő hangerő-szabályozó csak abban az esetben működik, ha engedélyezték azt a fali panelen lévő Engedélyezés gombbal (7) vagy az All-in-One kiválasztógombjának (7) Távoli állásba kapcsolásával.

Szám	Tétel	Leírás
8	Engedélyezés gomb	<ul style="list-style-type: none"><li data-bbox="639 242 1458 306">– A fali panel aktiválásához nyomja meg az Engedélyezés gombot; a megfelelő LED világít.<li data-bbox="639 314 1458 342">– A panel deaktiválásához nyomja meg újra az Engedélyezés gombot.<li data-bbox="639 351 1477 487">– A zöld Engedélyezés LED gyorsan (5 Hz) villog, ha van aktív magasabb prioritású jel a teljes körű megoldást nyújtó eszközön. Ez a jel érkezik a telefon-/vérszbemenetről vagy egy bemondópultról. Amikor inaktív, az Engedélyezés LED lassan (1 Hz) villog.

9 Hibaelhárítás

Probléma	Lehetséges ok	Lehetséges megoldás
Nem ismeri fel az USB/SD adathordozót	Az eszköz nem felel meg az USB adathordozókra vonatkozó specifikációknak.	Használjon az USB adathordozó-osztálynak megfelelő eszközt. Megjegyzés: Bizonyos, a képlejátszó készülékek osztályába tartozó audiólejátszók nem támogatottak. Néhány flash-kártyaolvasó sem ismerhető fel.
	USB hubot használ.	Néhány USB hub nem működik megfelelően. Ebben az esetben próbálkozzon egy másik USB hub használatával, vagy csatlakoztassa az adathordozót közvetlenül az USB porthoz. Megjegyzés: Ha több USB adathordozó csatlakozik USB hubon keresztül, csak egy adathordozót ismer fel.
	A formátum nem támogatott.	Csak FAT16 vagy FAT32 formátumot használjon.
	Megszakadt a kapcsolat az eszközzel az USB port tápáramának túlterhelése miatt.	Várjon néhány percet. A névleges (megengedett) áramerősség ennél az eszköznél legfeljebb 500 mA. Csak olyan USB adathordozót használjon, amely megfelel ezeknek a szabványoknak. Ha az USB port hosszú ideig rövidre van zárva, károsodás éri.
	Az SD-kártya vagy az USB-eszköz partíciója hibás.	Formázza újra az USB-eszközt vagy az SD-kártyát olyan számítógéppel, amely biztosan jó eredményekkel szolgál.
Nem tudja lejátszani az MP3 vagy AAC számokat	A formátum nem támogatott.	A támogatott formátumokkal kapcsolatban lásd a <i>Belső zenei egység, oldal 35</i> fejezetet. Megjegyzés: Az MP3 formátum 320 kbps sebességig támogatott.
	A fájlok másolásvédettek.	Ez az eszköz másolásvédett fájlok lejátszására nem alkalmas.

Probléma	Lehetséges ok	Lehetséges megoldás
Nincs hangkimenet	Az audiokábelek meglazultak és/vagy nem csatlakoznak megfelelően.	Ellenőrizze, hogy az audiokábelek biztonságosan csatlakoznak-e az eszközhöz.
	A hangkeverő nem megfelelően működik.	Ellenőrizze a zeneforrás kiválasztógombját és a hangerő-beállításokat a hangkeverőn.
	A fantom tápellátás le van tiltva elektret vagy kondenzátormikrofon esetén.	Engedélyezze a fantom tápellátást, vagy használjon dinamikus mikrofont.
	Nincs csatlakozásátkötő a Beillesztés ki és a Beillesztés be között, amely összekötné a teljesítményerősítő bemenetét az előerősítő kimenetével.	Cserélje ki az átkötőt, vagy használjon két RCA csatlakozódugóval ellátott rövid kábelt.
	A zenelejátszó vezérlője szünet vagy némítás módban van.	Nyomja meg a lejátszás / némítás gombot a lejátszás elindításához.
A hang torz vagy zajos	Az audiokábel meglazult és/vagy nem csatlakozik megfelelően.	Csatlakoztassa az audiokábelt a DJ hangkeverő vonalbemeneti csatlakozójához.
	A csatlakozóaljzatok és/vagy -dugók szennyezettek.	Törölje le a port vagy szennyeződést, és csatlakoztassa újra a csatlakozódugókat.
Az eszköz nem működik	A tápkábel nincs csatlakoztatva vagy az eszköz ki van kapcsolva.	Dugja be a tápkábelt és kapcsolja be az eszközt.

9.1 Vevőszolgálat

Ha egy hiba nem oldható meg, lépjen kapcsolatba szállítójával vagy rendszerintegrátorával, vagy forduljon közvetlenül Bosch képviselőjéhez.

10 Karbantartás

Az egységek minimális karbantartást igényelnek, az egységek jó állapotának megőrzéséhez azonban a következő feladatok elvégzése szükséges.

- Tisztítsa meg az egységeket:
 - Rendszeresen tisztítsa az egységeket nedves, nem bolyhosodó ruhával.
- Tisztítsa meg a levegőbemeneteket:
 - Az egységekbe por kerülhet a belső ventilátorok működésének következményeként. Ezért a levegőbemeneteket évente meg kell tisztítani.
- Rendszeresen ellenőrizze az egységek csatlakozóit és a földelést:
 - Hogy biztosítható legyen az egységek kábelcsatlakozásainak biztonságos volta.
 - A rendszerösszetevők földelő csatlakozása (PE).



Figyelem!

Az egységeken belül veszélyes hálózati feszültség van jelen. Válassza le a hálózati tápellátást, mielőtt karbantartást végez.

11 Műszaki adatok

A következő adatok a PLN-6AIO240 Plena All-in-One eszközre és a kapcsolódó termékekre: a PLN-6CS bemondópultra és a PLN-4S6Z fali panelre vonatkoznak.

11.1 All-in-One egység

Elektromos jellemzők

Hálózati tápellátás	
Feszültség	115/230 V AC +/- 15%, 50/60 Hz
Biztosíték értéke	6,3 A (230 V AC) 10 A (115 V AC)
Teljesítményfelvétel	max. 720 W

Teljesítmény	
Frekvenciaátvitel	Mikrofonbemenetek: 100 Hz – 15 kHz +1/-3 dB Vonalbemenetek: 50 Hz – 20 kHz +1/-3 dB (+1/-3 dB -10 dB ref. névleges teljesítménynél)
Torzítás	< 1% névleges kimeneti teljesítménynél, 1 kHz
Mélyhang-szabályozás	+/- 8 dB 100 Hz-nél
Magashang-szabályozás	+/- 8 dB 10 kHz-nél

Távoli eszközök	2 db
Bemondóállomás bemenete	RJ45 a PLN-6CS típushoz
Fali panel bemenete	RJ45 a PLN-4S6Z típushoz

Mikrofon-/vonalbemenet	6 x
1. bemenet (adó-vevő üzemmód prioritásvezérléshez/vezérelt halkításhoz)	RJ45 a PLE-1CS vagy PLE-1SCS típushoz 3 érintkezős XLR, szimmetrikus, fantom
2–6. bemenet (jelérzékelővel prioritásvezérléshez/vezérelt halkításhoz)	3 érintkezős XLR, szimmetrikus, fantom
Érzékenység	1,5 mV (mikrofon); 200 mV (vonalt)
Impedancia	>600 Ohm (mikrofon); >10 kOhm (vonalt)
Jel-zaj arány (egyenletes legnagyobb hangerőnél)	>65 dBA (mikrofon); >70 dBA (vonalt)
CMRR (mikrofon)	> 40 dB (50 Hz és 20 kHz között)
Eltérés	> 25 dB
Fantom tápegység	18 V – Terhelés nélkül

Szintérzékelő (VOX) az 1–6. bemeneten	Ütésidő 150 ms; lekapcsolási idő 3 s
---------------------------------------	--------------------------------------

Akkumulátor tápellátás	
Feszültség	24 V DC (22 V DC – 28 V DC)
Áramerősség	12 A

Zenei bemenetek	3 db
Csatlakozó	RCA, sztereó átalakítva monóra
Érzékenység	500 mV (1./2. bemenet) és 300 mV (3. bemenet)
Impedancia	10 kOhm
Jel-zaj arány (egyenletes legnagyobb hangerőnél)	> 65 dBA
Jel-zaj arány (egyenletes legkisebb hangerőnél/némításnál)	> 75 dBA
Eltérés	> 20 dB

Vészhelyzet/telefon	1 db
Csatlakozó	7 érintkezős, Euro típusú dugaszolható csavaros csatlakozó
Érzékenység, vonalbemenet	100 mV
Érzékenység, 100 V bemenet	100 V
Impedancia, vonalbemenet	600 Ohm
Jel-zaj arány (egyenletes legnagyobb hangerőnél)	> 70 dBA
Szintérzékelő (VOX)	Küszöbérték 50 mV; ütésidő 150 ms; lekapcsolási idő 3 s

Beillesztés	1 db
Csatlakozó	RCA
Névleges szint	1 V
Impedancia	> 10 kOhm

FM tuner	
Torzítás	<1%
Teljes harmonikus torzítás (1 kHz-nél)	< 0,8 %

FM-tartomány	87,5–108 MHz
Frekvenciaátvitel	60 Hz–12 kHz
Köztes csillapítás	≥ 70 dB
Képcsillapítás	≥ 50 dB
Jel/zaj arány	≥ 50 dB
Köztes frekvencia	10,7 MHz
Bemeneti érzékenység	8 μV
Automatikus hangolási érzékenység	≤ 50 μV
Antennabemenet	75 ohm (koaxiális)

AM tuner	
AM-tartomány	530–1602 kHz
Bemeneti érzékenység	30 μV

Digitális audiorejlesztő	1 db
Frekvenciaátvitel	20 Hz és 20 kHz között
Jel/zaj arány	> 70 dBA
Teljes harmonikus torzítás (1 kHz-nél)	<1%
Támogatott formátumok	MP3, 32–320 kbps

Elsődleges/zenekimenet	1 db
Csatlakozó	3-érintkezős XLR, szimmetrikus
Névleges szint	1 V
Impedancia	< 600 Ohm

Hangszórókimenetek, 100 V	
Csatlakozó	Csavaros, lebegő
Összteljesítmény	240 W
Közvetlen kimenetek	100/70 V, 8 Ohm
1–6. zónakimenet	100/70/50/35/25/17 V

Mechanikai jellemzők

Méretetek (ma x szé x mé)	133 x 430 x 365 mm lábakkal (19 col széles, 3 U magas)
---------------------------	---

Tömeg	Kb. 18 kg
Szerelés	Önálló, 19"-os rack
Szín	Szénfekete

Környezeti jellemzők

Üzemi hőmérséklet	-10 °C és +45 °C (14 °F és +113 °F) között
Tárolási hőmérséklet	-40 °C és +70 °C (-40 °F és +158 °F) között
Relatív páratartalom	<95% (nem lecsapódó)

Általános teljesítményjellemzők

Zaj	< 45 dB SPL, az egység felett 1 méterrel mérve
MTBF	1 200 000 óra 25 °C-on

11.2

Bemondópult**Elektromos jellemzők**

Tápfeszültség	
Feszültség	24 V DC (24 V DC, melyet a PLN-6AIO240 biztosít)
Áramfelvétel	< 50 mA
Teljesítmény	
Névleges akusztikai érzékenység	85 dB SPL 1 kHz-nél (erősítés előre beállított értéke 0 dB)
Névleges kimeneti szint	1 V
Bemeneti hangszint (max.)	110 dB SPL
Erősítés előre beállított értéke	
Határoló küszöbértéke	1 V
Határoló sűrítési aránya	1:20
Torzítás	< 2% (maximális bemenet)
Bemeneti zajszint (ekvivalens)	25 dBA SPL
Frekvenciaátvitel	100 Hz – 14 kHz +/-6 dB
Beszédszűrő	-3 dB 315 Hz-nél, felüláteresztő, 6 dB/oktáv
Kimeneti impedancia	200 Ohm
Kiválasztások	
Figyelemfelkeltő hangok	1, 2 vagy 4 tónusú figyelemfelkeltő hang, melyet a bemondópulton lehet kiválasztani

Mechanikai jellemzők

Alapméretek (ma x szé x mé)	55 x 108 x 240 mm (1,57 hüvelyk x 3,97 hüvelyk x 9,25 hüvelyk)
Tömeg	Kb. 0,5 kg (1,1 font)
Szerelés	Asztali
Szín	Szénfekete ezüsttel
Mikrofonkar hosszúsága mikrofonnal együtt	390 mm (15,35")
Csatlakozás	2 db RJ45, Cat-5, max. hosszúság 600 m

Környezeti jellemzők

Üzemi hőmérséklet	-10 °C és +45 °C (14 °F és +113 °F) között
Tárolási hőmérséklet	-40 °C és +70 °C (-40 °F és +158 °F) között
Relatív páratartalom	<95% (nem lecsapódó)

11.3 Fali panel

Elektromos jellemzők

Tápfeszültség	
Feszültségtartomány	24 V DC, melyet a csatlakoztatott erősítő biztosít
Áramfelvétel (jellemző érték)	< 50 mA
Csatlakozó	1 db RJ45-aljzat (a fali panelben)

Mechanikai jellemzők

Méretetek (ma x szé x mé)	115 x 115 x 70 mm (4,5 col x 4,5 col x 2,8 col)
Tömeg	Kb. 0,6 kg (1,3 font)

Környezeti jellemzők

Üzemi hőmérséklet	-10 °C és +45 °C (14 °F és +113 °F) között
Tárolási hőmérséklet	-40 °C és +70 °C (-40 °F és +158 °F) között
Relatív páratartalom	<95% (nem lecsapódó)

11.4 Biztonsági megfelelés

A következő adatok a PLN-6AIO240 Plena All-in-One eszközre és a kapcsolódó termékekre: a PLN-6CS bemondópultra és a PLN-4S6Z fali panelre vonatkoznak.

Biztonság	IEC/EN 60065
EMC	EN 55103-1 EN 55103-2 EN 61000-3-2 EN 61000-3-3
Környezet	EN 50581
US	UL 60065 FCC 15B rész
CA	CSA C22.2.60065
CN	CCC
AU/NZ	C-Tick



Bosch Security Systems B.V.

Torenallee 49

5617 BA Eindhoven

Netherlands

www.boschsecurity.com

© Bosch Security Systems B.V., 2019