



BOSCH

All-in-One systeem 240 W

PLN-6AIO240



nl

Bedieningshandleiding

Inhoudsopgave

1	Veiligheid	5
2	Over deze handleiding	6
2.1	Doel van de handleiding	6
2.2	Digitaal document	6
2.3	Doelgroep	6
2.4	Waarschuwingen en aanwijzingen	6
2.5	Conversietabellen	7
2.6	Copyright en disclaimer	7
2.7	Documenthistorie	7
3	Systeemoverzicht	8
3.1	Plena	8
3.2	Plena All-in-One systeem	9
4	Verpakking en transport	11
4.1	Uitpakken	11
4.2	Geleverde producten	11
5	Installatie	13
5.1	All-in-One eenheid monteren in 19-inch rek (optioneel)	13
5.2	Oproeppost installeren	13
5.3	Wandpaneel monteren	14
6	Aansluiting	15
6.1	Aansluitingen op de All-in-One eenheid	15
6.2	Aansluitingen voor microfoonadapter	18
6.3	Aansluitingen van oproeppost	19
6.4	Aansluitingen van wandpaneel	21
7	Configuratie	23
7.1	All-in-One eenheid configureren	23
7.1.1	Prioriteitschakelaars	25
7.1.2	Schakelaars voor attentiesignaal	25
7.2	Hardwareconfiguratie van oproeppost	26
7.3	Softwareconfiguratie van oproeppost	27
7.3.1	Oproeppost-ID	27
7.3.2	Microfoongevoeligheid	28
7.3.3	Spraakfilter	28
7.3.4	Prioriteitsmodus	29
7.3.5	Attentiesignaal selecteren	29
7.3.6	Zonegroepen maken	30
7.4	Configuratie van wandpaneel	31
8	Bediening	32
8.1	Bediening van de All-in-One eenheid	32
8.2	Interne muziek eenheid	35
8.2.1	USB/SD/TUNER-scherm	36
8.2.2	USB-connector	36
8.2.3	Sensor voor IR-afstandsbediening	36
8.2.4	SD-kaartaansluiting	37
8.2.5	Muziekspeler	37
8.2.6	Functies van de knoppen op de afstandsbediening	40
8.3	Bediening van oproeppost	42
8.4	Bediening van wandpaneel	44

9	Problemen oplossen	46
9.1	Klantenservice	47
10	Onderhoud	48
11	Technische gegevens	49
11.1	All-in-One eenheid	49
11.2	Oproeppost	53
11.3	Wandpaneel	54
11.4	Veiligheidsnormen	54

1 Veiligheid

Lees voordat u apparaten gaat installeren of bedienen altijd de belangrijke veiligheidsvoorschriften die als afzonderlijk meertalig document beschikbaar zijn: belangrijke veiligheidsvoorschriften (veiligheidshandleiding). Deze voorschriften worden geleverd bij alle apparaten die op het elektriciteitsnet kunnen worden aangesloten.

Veiligheidsmaatregelen

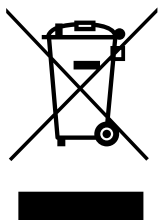
Het Plena All-in-One systeem is bedoeld voor aansluiting op het lichtnet.

- Om het risico op elektrische schokken te voorkomen, moeten alle ingrepen worden uitgevoerd bij ontkoppelde netspanning.
- Zorg dat de ventilatieopeningen niet zijn afgedekt.
- De aansluiting van externe bedrading op dit apparaat mag uitsluitend worden uitgevoerd door gekwalificeerd personeel.
- Werkzaamheden mogen alleen worden uitgevoerd door gekwalificeerd personeel.
- Gebruik het apparaat bij een gematigde temperatuur.



Voorzichtig!

Deze onderhoudsaanwijzingen zijn uitsluitend bestemd voor gekwalificeerd personeel. Voer geen andere onderhoudstaken uit dan hier beschreven om het risico op elektrische schokken te voorkomen, tenzij u over voldoende kwalificaties beschikt.



Oude elektrische en elektronische apparaten

Elektrische of elektronische apparaten die niet meer te onderhouden zijn, moeten afzonderlijk worden ingezameld en voor milieuvriendelijke recycling worden verzonden (overeenkomstig de Europese richtlijn inzake afgedankte elektrische en elektronische apparatuur).

Voor het weggooien van oude elektrische of elektronische apparaten dient u gebruik te maken van de in het betrokken land gebruikte retour- en inzamelsystemen.

2 Over deze handleiding

2.1 Doel van de handleiding

Het doel van deze handleiding is het verstrekken van de vereiste informatie over het installeren, configureren, bedienen en onderhouden van het Plena All-in-One systeem.

2.2 Digitaal document

Deze handleiding is beschikbaar als digitaal document in Adobe Portable Document Format (PDF).

Raadpleeg de productinformatie op: www.boschsecurity.nl.

2.3 Doelgroep

Deze handleiding is bedoeld voor installateurs, operators en gebruikers van een Plena-systeem.

2.4 Waarschuwingen en aanwijzingen

In deze handleiding kan gebruik worden gemaakt van vier soorten waarschuwingen. Welk type waarschuwing wordt gebruikt, hangt sterk af van de gevolgen als u de waarschuwing negeert. De waarschuwingen (van minst tot meest ernstig) zijn:

**Bericht!**

Waarschuwing met aanvullende informatie. Meestal leidt het negeren van een "opmerking" niet tot schade aan de apparatuur of tot persoonlijk letsel.

**Voorzichtig!**

De apparatuur of andere eigendommen kunnen beschadigd raken of personen kunnen licht letsel oplopen wanneer de waarschuwing wordt genegeerd.

**Waarschuwing!**

De apparatuur of andere eigendommen kunnen ernstig beschadigd raken of personen kunnen ernstig letsel oplopen wanneer de waarschuwing wordt genegeerd.

**Gevaar!**

Het negeren van de waarschuwing kan leiden tot zwaar en zelfs tot dodelijk letsel.

2.5 Conversietabellen

In deze handleiding worden lengtes, gewichten, temperaturen, enz. met SI-eenheden aangeduid. Deze kunnen met behulp van de onderstaande informatie in niet-metrische eenheden worden omgezet.

1 inch =	25,4 mm	1 mm =	0,03937 inch
1 inch =	2,54 cm	1 cm =	0,3937 inch
1 ft =	0,3048 m	1 m =	3,281 ft
1 mijl =	1,609 km	1 km =	0,622 mijl

Tab. 2.1: Conversie van lengte-eenheden

1 lb =	0,4536 kg	1 kg =	2,2046 lb
--------	-----------	--------	-----------

Tab. 2.2: Conversie van gewichtseenheden

1 psi =	68,95 hPa	1 hPa =	0,0145 psi
---------	-----------	---------	------------

Tab. 2.3: Conversie van drukeenheden



Bericht!

1 hPa = 1 mbar.

$$^{\circ}\text{F} = \frac{9}{5} \cdot ^{\circ}\text{C} + 32$$

$$^{\circ}\text{C} = \frac{5}{9} \cdot (^{\circ}\text{F} - 32)$$

2.6 Copyright en disclaimer

Alle rechten voorbehouden. Niets van deze documentatie mag worden gereproduceerd of openbaar worden gemaakt, in enige vorm of op enige wijze, hetzij elektronisch, mechanisch, door fotokopieën, opnamen of enige andere manier, zonder voorafgaande schriftelijke toestemming van de uitgever. Neem voor informatie over toestemming voor herdrukken en uittreksels contact op met Bosch Security Systems B.V..

De inhoud en afbeeldingen kunnen zonder voorafgaande kennisgeving worden gewijzigd.

2.7 Documenthistorie

Uitgiftedatum	Documentatie versie	Reden
2014.08.14	V1.0	Eerste uitgave.
2014.08.18	V1.1	Paragraaf 1: WEEE toegevoegd.
2014.09.03	V1.2	Paragrafen 5.3, 11.3 en 11.4 gewijzigd.
2019.08.28	V1.21	Paragraaf 8.2.6 gewijzigd.

3 Systeemoverzicht

3.1 Plena

Het Plena All-in-One systeem is een onderdeel van het Plena productassortiment. Het Plena productassortiment biedt Public Address-oplossingen voor plaatsen waar mensen bij elkaar komen om te werken, erediensten bij te wonen, handel te drijven of zich te ontspannen. Het is een groep systeemelementen waarmee omroepinstallaties kunnen worden gebouwd die voor nagenoeg alle toepassingen geschikt zijn. Het Plena productassortiment omvat:

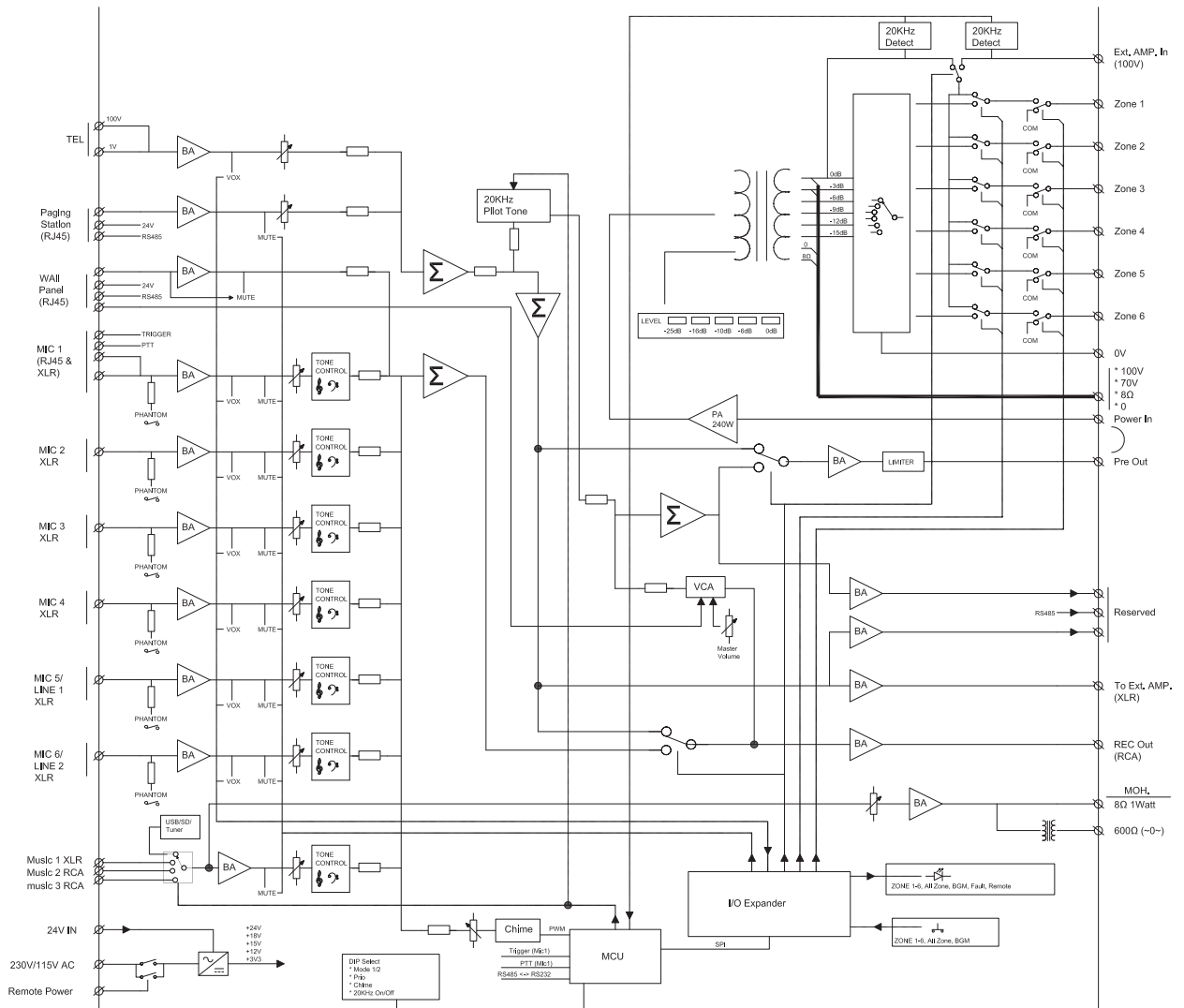
- Mengversterkers
- Voorversterkers
- Versterkers
- Muziekbron
- Digitale Message Manager
- Feedback Suppressor
- Oproepposten
- All-in-One systeem
- Gesproken woord ontruimingsysteem
- Timer
- Lader
- Ringleidingversterker

Dankzij op elkaar afgestemde akoestische, elektrische en mechanische specificaties kunnen de verschillende onderdelen als aanvullingen op elkaar worden gebruikt.

3.2 Plena All-in-One systeem

Het Plena All-in-One systeem is een complete oplossing voor het uitzenden van berichten, het oproepen van personen (paging) en het afspelen van achtergrondmuziek. Het systeem bestaat uit de volgende producten die afzonderlijk kunnen worden besteld:

- **PLN-6AIO240 All-in-One eenheid**



Afbeelding 3.1: Blokschema van All-in-One eenheid

De All-in-One is het hoofdproduct van het All-in-One systeem waarin de volgende componenten worden geïntegreerd:

- een 240 W mono mengversterker.
- SD- en USB-speler die MP3-bestanden kan afspelen van SD- en USB-apparaten.
- een digitaal geregelde AM/FM-tuner voor de ontvangst van radiozenders.

Er kunnen maximaal zes microfoons en drie extra bronsignalen op de mengversterker worden aangesloten en worden gemengd, met prioriteit- of VOX-schakeling. Het uitgangssignaal kan worden doorgestuurd naar zes verschillende zones met afzonderlijke dempingsregeling. De eenheid kan worden uitgebreid met een extra versterker, bijvoorbeeld LBB1935/20, als reserve-versterker of voor gebruik van 2 kanalen.

- **PLN-6CS oproeppost**



De PLN-6CS oproeppost is een apparaat om op afstand berichten uit te zenden naar geselecteerde zones van het All-in-One systeem. Er kunnen maximaal zes oproepposten in een doorgeluste configuratie op de All-in-One eenheid worden aangesloten met Cat-5-kabels met RJ45-connectoren.

- **PLN-4S6Z wandpaneel**



Via het PLN-4S6Z wandpaneel kan de All-in-One eenheid op afstand worden bediend. Het is op de All-in-One eenheid aangesloten met een Cat-5-kabel met RJ45-connectoren.

- **PLE-1CS of PLE-1SCS oproeppost**



Met de PLE-1CS of PLE-1SCS oproeppost kunt u alle zones tegelijk oproepen en u kunt deze samen met de All-in-One eenheid gebruiken voor het omroepen van berichten zonder zones te selecteren. De oproeppost is op de All-in-One eenheid aangesloten met een afgeschermd Cat-5-kabel met RJ45-connectoren.

4 Verpakking en transport

Lees dit gedeelte door voordat u het Plena All-in-One systeem gaat gebruiken, zodat u zeker weet dat u

alle onderdelen hebt om het systeem aan te sluiten en te bedienen.

4.1 Uitpakken

- Deze apparatuur moet zorgvuldig worden behandeld.
- Als een onderdeel beschadigd is, waarschuw dan onmiddellijk de expediteur.
- Verwijder voorzichtig de beschermende folie van de schermen.



Voorzichtig!

Gebruik geen scherpe of puntige voorwerpen.

- Als er onderdelen ontbreken, neemt u contact op met uw vertegenwoordiger van Bosch.
- U kunt de producten het veiligst transporteren in de oorspronkelijke verpakking en de producten hierin ook terugsturen voor onderhoud als dat nodig is.

4.2 Geleverde producten

PLN-6AIO240 Plena All-in-One eenheid

Aantal	Component
1	Alles-in-één eenheid
1 m	Cat-5-kabel met RJ45-afsluiting voor adapter
1	Adapter voor het aansluiten van een PLE-1CS of PLE-1SCS tafelmicrofoon via afgeschermd Cat-5-bedrading
1	Netsnoer (voor Europese stopcontacten)
1	Veiligheidsinstructies
1	AM-antenne voor binnenshuis
1	Coaxaansluiting voor FM-antenne
1	Beugels voor installatie in een 19 inch-rek
1	Afstandsbediening (zonder batterijen)
1	Installatie- en bedieningshandleiding

PLN-6CS Plena All-in-One oproeppost

Aantal	Component
1	All-in-One oproeppost
1 m	Cat-5-kabel met RJ45-stekkers
1	Eindstekker

PLN-4S6Z Plena All-in-One wandpaneel

Aantal	Component
1	All-in-One wandpaneel

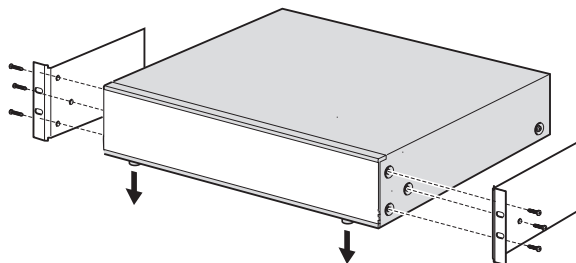
1 m Cat-5-kabel met RJ45-stekkers

5 Installatie

5.1 All-in-One eenheid monteren in 19-inch rek (optioneel)

De eenheid is bedoeld voor plaatsing op een tafelblad. Maar de eenheid kan ook worden gemonteerd in een 19-inch rek. Gebruik het volgende voor de installatie in een 19-inch rek:

- De rekmontagebeugels die bij het product zijn geleverd.
- De zes schroeven en ringen om de kortere schroeven te vervangen en de behuizing aan het chassis vast te zetten.
- Standaard rekschroeven en kooimoeren (niet geleverd bij het product).



Afbeelding 5.1: De eenheid monteren in een 19-inch rek

Bericht!

Let op het volgende als u de eenheid in een 19-inch rek monteert:

- De voetjes voor vrijstaande montage zijn verwijderd van de onderkant van de eenheid.
- Warme lucht die uit de zijkant van de eenheid komt, kan wegstromen.
- De eenheid wordt niet warmer dan de maximale bedrijfstemperatuur (+45 °C omgevingstemperatuur).
- Er is voldoende ventilatie en ruimte, ongeveer 10 cm achter de unit, voor kabels en aansluitingen.



5.2 Oproeppost installeren

1. De oproeppost is bestemd voor gebruik op een vlakke ondergrond. Plaats het product niet op een plek waar gemakkelijk vloeistof op het product kan worden gemorst.
2. Let bij het monteren van de oproeppost op het volgende:
 - Zorg dat de specificaties van de fabrikant voor de buigradius van de kabels niet worden overschreden.
 - Monteer kabels zodanig dat deze niet kunnen worden beschadigd of gevaar kunnen opleveren.
3. Zorg dat de RJ45-connectoren sterke vergrendelingen hebben en er na de installatie niet per ongeluk uitgetrokken kunnen worden.

Raadpleeg *Aansluitingen van oproeppost*, pagina 19.



Bericht!

Voor elke All-in-One eenheid kunnen maximaal zes oproepposten worden geconfigureerd. De maximale kabelafstand vanaf de All-in-One eenheid tot de laatste oproeppost is 600 m.

5.3 Wandpaneel monteren

Het wandpaneel bestaat uit een bedieningspaneel en een montagebeugel aan de achterkant om het product aan een wand of op een vlakke ondergrond te monteren. Kabels kunnen worden ingevoerd aan de achterkant en de zijkanten van de montagebeugel.

Op deze manier kan de montagebeugel worden gebruikt op:

- massieve, gemetselde muren, waarbij kabels meestal over de muur lopen en aan de zijkant het product binnenkomen, of
- een frame, waarbij de kabels zich in de holle ruimte van de muur bevinden en het product vanaf de achterkant binnenkomen.

1. Verwijder de vier bevestigingsschroeven aan de voorkant van het bedieningspaneel om dit los te maken van de montagebeugel. Verwijder geen andere schroeven uit de montagebeugel. Hiermee zijn onderdelen vastgezet.
2. Maak het bedieningspaneel voorzichtig los van de montagebeugel en plaats het op een veilige plaats. Let erop dat u de printplaat aan de achterkant van het bedieningspaneel niet beschadigt.
3. Monteer de montagebeugel op een vlakke ondergrond:
 - Zorg dat de RJ45-kabel gemakkelijk het product kan binnenkomen.
 - Let erop dat er geen elektriciteitskabels worden beschadigd door de bevestigingsschroeven van de montagebeugel.
 - Zorg dat de montagebeugel waterpas en recht is voordat u de beugel bevestigt.
 - Laat voldoende ruimte vrij rondom de montagebeugel, zodat het bedieningspaneel gemakkelijk kan worden gemonteerd.
4. Stel de jumper aan de achterkant van het bedieningspaneel in.
5. Leid de RJ45-kabel door de montagebeugel en sluit de kabel aan op de RJ45-connector aan de achterkant van het bedieningspaneel.
 - Er wordt ten eerste aanbevolen om de kortst mogelijke RJ45-connector te gebruiken in verband met de maximale buigradius van kabels in de krappe ruimte.
 - Zorg dat de All-in-One eenheid is uitgeschakeld voordat u de RJ45-kabel aansluit.
6. Plaats het bedieningspaneel voorzichtig in de montagebeugel en let erop dat u de printplaat of de RJ45-kabel niet beschadigt.
7. Zet het bedieningspaneel vast met de vier bevestigingsschroeven. Draai de schroeven niet te vast aan.

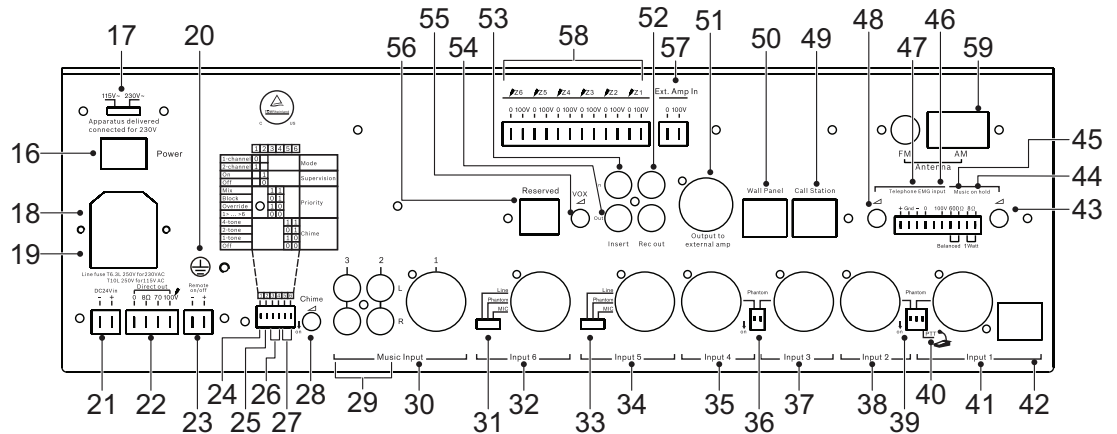
Raadpleeg

- *Aansluitingen van wandpaneel, pagina 21*
- *Configuratie van wandpaneel, pagina 31*
- *Aansluitingen van wandpaneel, pagina 21*
- *Configuratie van wandpaneel, pagina 31*

6 Aansluiting

6.1 Aansluitingen op de All-in-One eenheid

In de volgende afbeelding worden alle onderdelen op het achterpaneel van de All-in-One eenheid weergegeven. In deze sectie worden alleen de onderdelen beschreven voor het aansluiten van de All-in-One eenheid. Voor informatie over het configureren van de eenheid raadpleegt u *All-in-One eenheid configureren*, pagina 23.



Afbeelding 6.1: Achterpaneel

Nummer	Item	Beschrijving
18	Netvoedingsaansluiting	Aansluiting voor netspanningsnoer: 115/230 V AC ±15%, 50/60 Hz.
19	Zekeringhouder voor netspanningslijn	Vervang eenzekering alleen door eenzekering van hetzelfde type, T6.3 A voor 230 V of T10 A voor 115 V.
20	Chassisaarding	Schroefklem voor een veiligheidsaarding wanneer de eenheid niet is aangesloten op een geaard stopcontact
21	DC 24 V-ingang	Aansluiting voor DC 24 V-voeding op de ingang. Ingebouwde ompoolbeveiliging. Bereik van ingangsspanning: 22-28 V DC, maximale stroom 12 A bij -3 dB uitgangsvermogen.
22	Directe uitgangsaansluitingen	Uitgangsaansluitingen voor versterker die niet worden beïnvloed door de keuzeschakelaars en volumeregeling voor zones. De volgende uitgangsaansluitingen zijn beschikbaar: 0 V / 8 Ohm / 70 V / 100 V. De uitgangen zijn bestand tegen kortsluiting.
23	Aansluiting voor op afstand in-/uitschakelen	Als er een DC 24 V (22-28 V DC) voedingsspanning wordt geleverd, wordt de eenheid ingeschakeld. Voor correct gebruik van deze functie moet de hoofdschakelaar van de eenheid worden ingesteld op UIT en mag de DC 24 V back-upvoeding niet worden gebruikt.
29	Muziekingangen 2 en 3	RCA-aansluitingen voor het aansluiten van externe apparatuur. Stereosignalen worden geconverteerd naar mono. <ul style="list-style-type: none"> - Gevoeligheid van muziekingang 2: 500 mV, 10 kOhm ongebalanceerd. - Gevoeligheid van muziekingang 3: 300 mV, 10 kOhm ongebalanceerd.

Nummer	Item	Beschrijving
30	Muziekingang 1	TRS-jack/XLR-connector voor het aansluiten van een externe mono muziekbron. – Gevoeligheid van ingang 1: 500 mV, 10 kOhm ongebalanceerd.
32	Ingang 6	– Microfoon- of lijningang 6, met TRS-jack/XLR gebalanceerde signaalingsconnector. – Gevoeligheid van microfooningang 6: 1,5 mV, 600 Ohm gebalanceerd. – Gevoeligheid van lijningang 6: 200 mV, 10 kOhm gebalanceerd.
34	Ingang 5:	– Microfoon- of lijningang 5, met TRS-jack/XLR gebalanceerde signaalingsconnector. – Gevoeligheid van microfooningang 5: 1,5 mV, 600 Ohm gebalanceerd. – Gevoeligheid van lijningang 5: 200 mV, 10 kOhm gebalanceerd.
35	Ingang 4	– Microfooningang 4, met TRS-jack/XLR gebalanceerde signaalingsconnector. – Gevoeligheid van microfooningang 4: 1,5 mV, 600 Ohm gebalanceerd.
37	Ingang 3	– Microfooningang 3, met TRS-jack/XLR gebalanceerde signaalingsconnector. – Gevoeligheid van microfooningang 3: 1,5 mV, 600 Ohm gebalanceerd.
38	Ingang 2	– Microfooningang 2, met TRS-jack/XLR gebalanceerde signaalingsconnector. – Gevoeligheid van microfooningang 2: 1,5 mV, 600 Ohm gebalanceerd.
41	Ingang 1	– Microfooningang 1 met TRS-jack/XLR gebalanceerde signaalingsconnector. – Gevoeligheid van microfooningang 1: 1,5 mV, 600 Ohm gebalanceerd
42	RJ45-connector ingang 1	Deze ingang is bestemd voor een PLE-1CS of PLE-1SCS oproeppost voor alle zones die is aangesloten met een Cat-5-kabel en adapterdoos (meegeleverd met de eenheid). Hierdoor kunnen standaard Cat-5-kabels van verschillende lengten worden gebruikt. De penbezettingen van de RJ45 zijn als volgt: – Pen 1: Audio+ – Pen 2: Audio- – Pen 3: Aarde – Pen 4: Trigger+ – Pen 5: Trigger- (Aarde) – Pen 6-8: Niet aangesloten Bij een gesloten contact tussen pen 4 en pen 5 wordt het attentiesignaal geactiveerd en krijgt ingang 1 de hoogste prioriteit. Signalen van andere ingangen worden gedempt, behalve de ingang voor Telefoon/Noodsituaties (46/47). De PTT-schakelaar (40) moet AAN zijn.

Nummer	Item	Beschrijving
44	8Ω uitgang voor wachtmuziek	1 W, ongebalanceerde uitgang voor wachtmuziek voor bewaking van de interne muziekbron of signalen van muziekkingangen 1-3, geselecteerd door de muziekbronkiezer (7).
45	Gebalanceerde uitgang voor wachtmuziek	600 Ohm, 1 Vrms, gescheiden gebalanceerd signaal voor wachtmuziek voor bewaking van de interne muziekbron of signalen van muziekkingangen 1-3, geselecteerd door de muziekbronkiezer (7).
46	100 V-ingang voor Telefoon/ Noodsituaties	Een gebalanceerde 100 V-ingang, compatibel met signalen van luidsprekerlijnen. Deze ingang heeft een voorkeurfunctie (VOX); wanneer het signaalniveau hoger is dan -10 dB, krijgt het de hoogste prioriteit en worden alle andere ingangen onderdrukt.
47	Ingang voor Telefoon/ Noodsituaties	Hetzelfde als ingang (46), maar met een ingangsgevoeligheid van 100 mV, impedantie 600 Ohm.
49	Connector van oproeppost	RJ45-connector voor maximaal zes PLN-6CS oproepposten in trapsgewijze opstelling. Voor de aansluiting kunnen normale afgeschermdde of niet-afgeschermdde Cat-5-kabels worden gebruikt. Maximale lengte tot de laatste oproeppost is 600 m. Penbezetting van deze connector: <ul style="list-style-type: none"> – Pen 1: Audio IN+ – Pen 2: Audio IN- – Pen 3: Aarde – Pen 4: Niet aangesloten – Pen 5: Niet aangesloten – Pen 6: + 24 Vdc < 800 mA – Pen 7: RS485+ – Pen 8: RS485-
50	Connector van wandpaneel	RJ45-connector voor één PLN-4S6Z wandpaneel. Voor de aansluiting kunnen normale afgeschermdde of niet-afgeschermdde Cat-5-kabels worden gebruikt. Penbezetting van deze connector: <ul style="list-style-type: none"> – Pen 1: Audio IN+ – Pen 2: Audio IN- – Pen 3: Aarde – Pen 4: Niet aangesloten – Pen 5: Niet aangesloten – Pen 6: + 24 VDC < 800 mA – Pen 7: RS485+ – Pen 8: RS485-
51	Uitgang voor externe versterker	Gebalanceerde uitgang van 0 dBV, 600 Ohm op female XLR-connector voor aansluiting van een externe versterker. Kan worden gebruikt als tweede versterker bij gebruik van twee kanalen of als reserveversterker.
52	Rec out	Opname-uitgang op RCA-aansluiting. <ul style="list-style-type: none"> – Deze uitgang levert een ongebalanceerd, mono uitgangssignaal van 350 mV vóór de MASTER-volumeregeling.

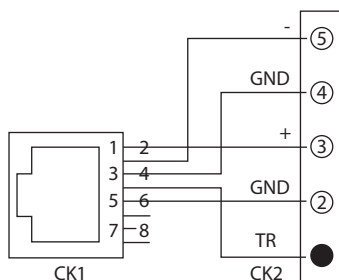
Nummer	Item	Beschrijving
53	Insert in	Ingang van de versterkerfase. In de meeste gevallen is deze ingang direct aangesloten op de aansluiting "Insert out" (54), maar u kunt een equalizer of andere audioapparatuur aansluiten tussen "Insert out" en "Insert in". – Ongebalanceerde RCA-ingangaansluiting van 0 dBV, 10 kOhm.
54	Insert out	De uitgang van de interne voorversterkerfase. – Ongebalanceerde RCA-ingangaansluiting van 0 dBV, 600 Ohm.
56	GERESERVEERD	Niet gebruikt.
57	Externe versterker in 0-100 V-aansluiting	De uitgang van de optionele externe versterker is aangesloten op deze ingang. De externe versterker kan worden gebruikt als reserveversterker of als tweede versterker bij gebruik van twee kanalen. – Maximale stroomsterkte 7 A (50 Hz tot 20 kHz).
58	Uitgangaansluitingen voor zones 1-6	Uitgangaansluitingen voor zones 1 t/m 6. Elke zone kan onafhankelijk worden geselecteerd en heeft een 100 V-0 V-aansluiting.
59	AM/FM-ingang	Ingangen voor een AM-antenne van 300 Ohm en een FM-antenne van 75 Ohm. Bij de eenheid worden een connector voor een AM-antenne en een FM-antenne geleverd.

6.2 Aansluitingen voor microfoonadapter

Gebruik de microfoonadapter in combinatie met een afgeschermd Cat-5-kabel om een PLE-1CS of PLE-1SCS oproeppost aan te sluiten op RJ45-connector (42) van ingang 1. Een niet-afgeschermd kabel kan bromtonen oppikken en wordt niet aanbevolen.



Afbeelding 6.2: Microfoonadapter

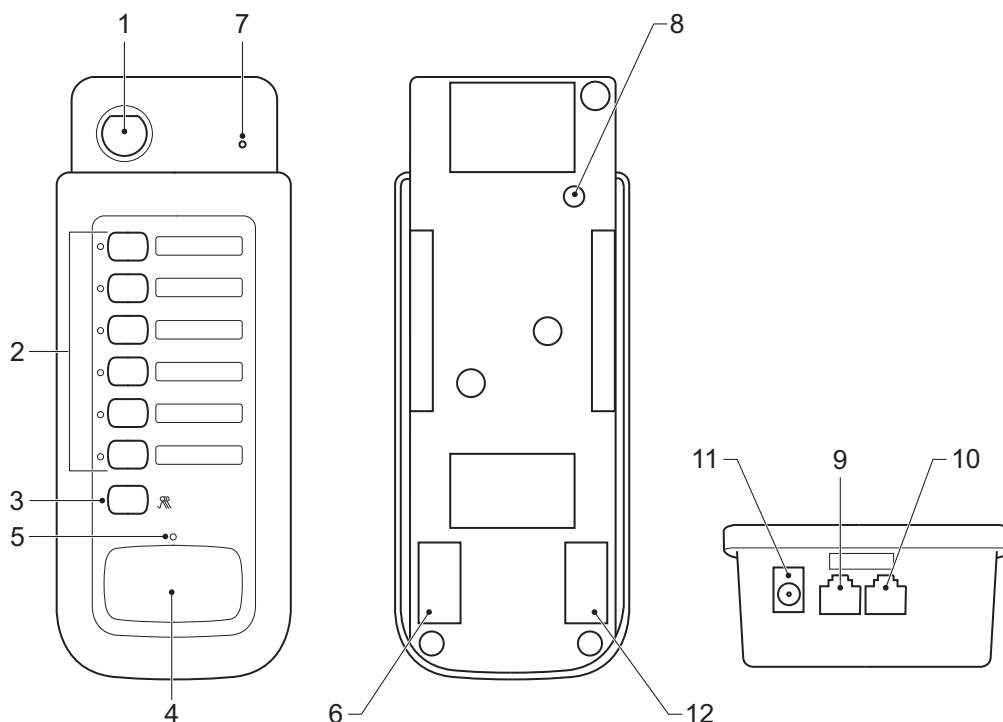


Afbeelding 6.3: Indeling van connector van microfoonadapter

6.3 Aansluitingen van oproeppost

In de volgende afbeelding worden alle onderdelen van de oproeppost weergegeven. In deze sectie worden alleen de onderdelen beschreven voor het aansluiten van de oproeppost. Voor meer informatie over het configureren en bedienen van de oproeppost raadpleegt u

- *Hardwareconfiguratie van oproeppost, pagina 26*
- *Softwareconfiguratie van oproeppost, pagina 27*
- *Bediening van oproeppost, pagina 42*



Afbeelding 6.4: Aansluitingen van PLN-6CS oproeppost

Nummer	Item	Beschrijving
6	Gereserveerd	Niet gebruikt.
9	RJ45-connector (ingang)	Gebruik een afgeschermd of een niet-afgeschermd standaard Cat-5-kabel om de oproeppost aan te sluiten op de All-in-One eenheid of op de vorige oproeppost die in trapsgewijze opstelling is aangesloten.
10	RJ45-connector (voor doorlussen)	Gebruik een afgeschermd of een niet-afgeschermd standaard Cat-5-kabel om de oproeppost aan te sluiten op de volgende oproeppost die in trapsgewijze opstelling is aangesloten. De RJ45-connectoren (9) en (10) zijn parallel geschakeld en hun functies zijn uitwisselbaar. Plaats een eindstekker in de vrije RJ45-aansluiting van de laatste oproeppost in de keten voor het beste resultaat met lange kabels. Bij elke oproeppost wordt een kleine eindstekker geleverd die eruit ziet als een gewone RJ45-connector. Wanneer oproepposten in trapsgewijze opstelling zijn aangesloten, worden niet alle aansluitingen gebruikt, omdat alleen de laatste oproeppost wordt afgesloten met een eindstekker.

Nummer	Item	Beschrijving
11	Aansluiting voor gelijkspanning	Aansluiting voor een externe voeding van 24 Vdc +/- 10%, >100 mA. De middelste pen is +, de ring is -. De aansluiting wordt alleen gebruikt wanneer erg lange kabels en/of meerdere oproepposten in trapgewijze opstellingen worden aangesloten.
12	Gereserveerd	Niet gebruikt.

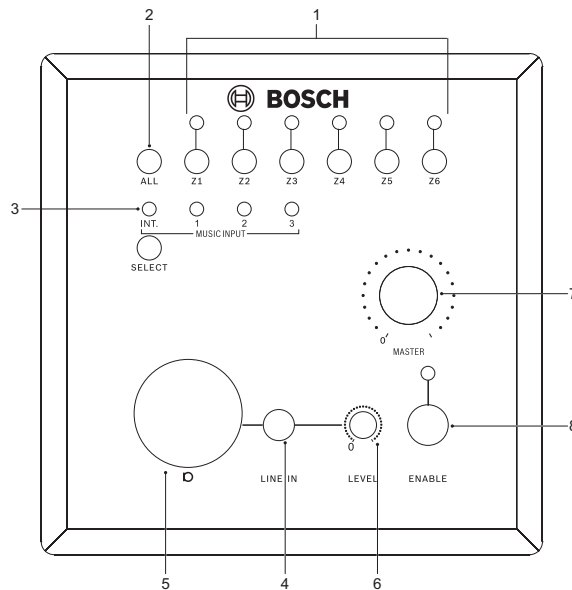
**Bericht!**

Er kunnen maximaal zes oproepposten in trapgewijze opstelling worden aangesloten. De maximale kabellengte naar de laatste oproeppost is 600 m en bij de laatste oproeppost moet een eindstekker worden geplaatst in de doorlusaansluiting.

6.4 Aansluitingen van wandpaneel

In deze sectie wordt alleen de aansluiting van het wandpaneel beschreven. Voor meer informatie over het configureren en bedienen van het wandpaneel raadpleegt u:

- *Configuratie van wandpaneel, pagina 31*
- *Bediening van wandpaneel, pagina 44*



Afbeelding 6.5: Aansluitingen van wandpaneel

Nummer	Item	Beschrijving
4	Lijningang	Een lijningang, op een 3,5 mm (1/8") stereo-aansluiting, voor een lokale muziekbron, bijvoorbeeld de hoofdtelefoonuitgang van een smartphone. Het signaal wordt gemengd met de microfoon op de microfooningang (5) van het wandpaneel en elk microfoon-/lijnsignaal op de ingangen 1-6 van de All-in-One eenheid. De prioriteit van de signalen is hetzelfde als bij de muzikingangen van de All-in-One eenheid. De gevoeligheid is 200 mV ongebalanceerd, stereo geconverteerd naar mono, met een ingangsimpedantie van 10 kOhm.
5	Microfooningang	Een microfooningang, op een female XLR-aansluiting, voor een lokale microfoon. Het signaal wordt gemengd met de lijningang (4) van het wandpaneel en elk microfoon-/lijnsignaal op de ingangen 1-6 van de All-in-One eenheid. De prioriteit van de signalen is hetzelfde als bij de muzikingangen van de All-in-One eenheid. De gevoeligheid is 2 mV gebalanceerd, met een ingangsimpedantie van 600 Ohm. Er is een fantoomvoeding die kan worden geconfigureerd met een interne jumper.
Niet weergegeven in afbeelding	RJ45-aansluiting	Het wandpaneel is op de All-in-One eenheid aangesloten met een Cat-5-kabel met RJ45-connectoren. De kabel is bestemd voor RS485-datacommunicatie en levert ook voeding voor het wandpaneel. De RJ45-aansluiting bevindt zich in het wandpaneel. Om toegang te krijgen tot de aansluiting, verwijdert u het bedieningspaneel aan de voorzijde.

Nummer	Item	Beschrijving
		Opmerking: Gebruik GEEN RJ45-beschermkous voor het aansluiten van deze kabels. Anders past de kabel mogelijk niet in het apparaat of wordt de buigradius overschreden.

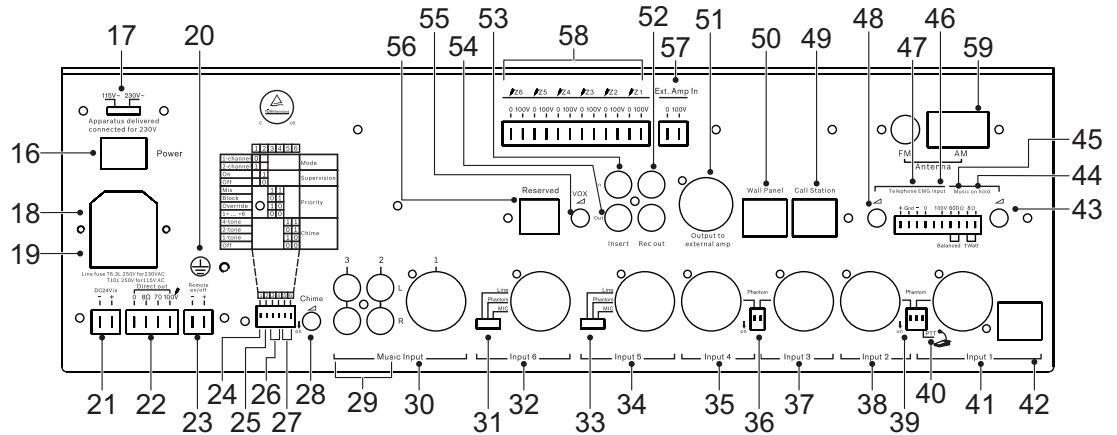
Raadpleeg

- *Wandpaneel monteren, pagina 14*
- *Wandpaneel monteren, pagina 14*

7 Configuratie

7.1 All-in-One eenheid configureren

In de volgende afbeelding worden alle onderdelen op het achterpaneel van de All-in-One eenheid weergegeven. In deze sectie worden alleen de onderdelen beschreven voor het configureren van de All-in-One eenheid. Voor informatie over het aansluiten van de eenheid raadpleegt u *Aansluitingen op de All-in-One eenheid, pagina 15*.



Afbeelding 7.1: Achterpaneel

Nummer	Item	Beschrijving
17	Keuzeschakelaar voor netspanning	Een schuifschakelaar voor het selecteren van de lijnspanning (115 Vac/230 Vac) voor de netspanning van het land waarin de eenheid wordt gebruikt.
24	Modusselectie	<ul style="list-style-type: none"> – Eén kanaal (modus 1) - de interne versterker werkt als versterker voor zowel muziek als voor oproepen. Een optionele externe versterker, aangesloten tussen de aansluitingen (51) en (57), werkt als reserveversterker wanneer versterkerbewaking is ingeschakeld met schakelaar (25). In de éénkanaalsmodus wordt muziek onderbroken wanneer een oproep wordt gedaan. – Twee kanalen (modus 2) - de interne versterker werkt als versterker voor het muziekkanaal, terwijl de externe versterker, die is aangesloten tussen de aansluitingen (51) en (57), werkt als versterker voor het oproepkanaal. Wanneer bewaking is ingeschakeld met schakelaar (25), werkt de interne versterker ook als reserveversterker voor het oproepkanaal. In de tweekanaalsmodus wordt muziek in de zones niet onderbroken door oproepen naar een andere zone.
25	Bewakingsschakelaar (20 kHz)	<ul style="list-style-type: none"> – Wanneer deze op AAN staat, wordt een onhoorbare piloottoon van 20 kHz toegevoegd aan het audiosignaal en is de versterkerbewaking ingeschakeld. Wanneer de versterker uitvalt en de piloottoon niet meer wordt gedetecteerd, gaat de storings-LED branden en neemt de reserveversterker, indien aanwezig, de taak over. De drempel voor detectie van de piloottoon op de 100 V-aansluiting is 10 V +3 dB/-1 dB.

Nummer	Item	Beschrijving
		<ul style="list-style-type: none"> – Wanneer de bewakingsschakelaar op UIT staat, is er geen piloottoon aanwezig, zodat geen bewaking plaatsvindt en geen reserveversterker in gebruik wordt genomen. Stroomverbruik en hitteproductie zijn het laagst als de bewakingsschakelaar UIT staat.
26	Prioriteitschakelaars	Er worden twee schakelaars gebruikt om de prioriteit in te stellen.
27	Schakelaars voor attentiesignaal	Er worden twee schakelaars gebruikt om de attentietoon in te stellen. Alleen het attentiesignaal voor microfoon 1, PLE-1CS of PLE-1SCS, op aansluiting (42) wordt gewijzigd.
28	Attentiesignaalniveau	Hiermee wordt het uitgangsniveau van het attentiesignaal aangepast. Alleen het signaalniveau voor microfoon 1, PLE-1CS of PLE-1SCS, op aansluiting (42) wordt gewijzigd.
31	Lijn-/fantom-/microfoonselectie voor ingang 6	Schakelaar voor het selecteren van de gevoeligheid en de fantoomvoeding van ingang 6. De fantoommodus is alleen geldig voor microfoongevoeligheid (Fantom: 18 V onbelast).
33	Lijn-/fantom-/microfoonselectie voor ingang 5	Schakelaar voor het selecteren van de gevoeligheid en de fantoomvoeding van ingang 5. De fantoommodus is alleen geldig voor microfoongevoeligheid (Fantom: 18 V onbelast).
36	Schakelaar voor fantoomvoeding AAN/UIT, onafhankelijk voor ingang 3 en 4	Schakelaar om fantoomvoeding AAN te zetten (Fantom: 18 V onbelast).
39	Schakelaar voor fantoomvoeding AAN/UIT, onafhankelijk voor ingang 1 en 2	Schakelaar om fantoomvoeding AAN te zetten (Fantom: 18 V onbelast).
40	PTT-schakelaar (Push-To-Talk)	<ul style="list-style-type: none"> – PTT-schakelaar op AAN: een microfoon op aansluiting (41) wordt uitgeschakeld, maar een PLE-1CS of PLE-1SCS oproeppost voor alle zones op aansluiting (42) geeft spraak en desgewenst een attentiesignaal door aan alle zones. – PTT-schakelaar UIT: microfooningang 1 is uitgeschakeld. Een aangesloten PLE-1CS of PLE-1SCS wordt niet uitgeschakeld, maar gemengd met microfooningang 1, zonder een attentiesignaal.
43	Niveau van wachtmuziek instellen	Hiermee wordt het uitgangsniveau van wachtmuzieksignalen op uitgang (44) en (45) ingesteld.
48	Niveau van Telefoon/Noodsituaties instellen	Hiermee wordt het uitgangsniveau voor Telefoon-/Noodsituatiesignalen op ingang (46) en/of (47) ingesteld. Deze instelling heeft geen invloed op de gevoeligheid van de ingangspoort (VOX).
55	Uitschakelniveau (ducking)	<p>Hiermee wordt het muziekniveau van de interne muziekbron of muzikingangen 1-3 gedempt, wanneer de functie voor prioriteitsdemping is geactiveerd.</p> <ul style="list-style-type: none"> – De demping is instelbaar van 0 tot -60 dB.

Raadpleeg

- *Prioriteitschakelaars, pagina 25*
- *Schakelaars voor attentiesignaal, pagina 25*

7.1.1**Prioriteitschakelaars**

Twee schakelaars (26) voor het instellen van de prioriteit van ingang 1 t/m 6. De ingang voor Telefoon/Noodsituaties heeft de hoogste prioriteit en onderdrukt alle andere ingangen:

Instelling van schakelaar	Prioriteit	Opmerking
00	Serieel: 1 > 2 > 3 > 4 > 5 > 6	<ul style="list-style-type: none"> – Ingang 1 heeft de hoogste prioriteit. – Ingang 6 heeft de laagste prioriteit.
01	Blokkeren	<ul style="list-style-type: none"> – De ingang die het eerst wordt geactiveerd, heeft de hoogste prioriteit. – Andere ingangen worden gedempt (geblokkeerd).
10	Onderdrukken	<ul style="list-style-type: none"> – De ingang die het laatst wordt geactiveerd, heeft de hoogste prioriteit. – De andere ingangen worden onderdrukt.
11	Gemengd	<ul style="list-style-type: none"> – Geen prioriteit. – Alle ingangen worden gemengd.

Tab. 7.4: Instellingen van prioriteitschakelaars

7.1.2**Schakelaars voor attentiesignaal**

Twee schakelaars (27) voor het selecteren van het attentiesignaal van ingang 1 voor een PLE-1CS of PLE-1SCS. De PLN-6CS oproepkasten hebben een eigen schakelaar voor signaalselectie:

Instelling van schakelaar	Attentiesignaal	Frequentie
00	Geen attentiesignaal	
01	Eéntonig attentiesignaal	554 Hz
10	Tweetonig attentiesignaal	554/440 Hz
11	Viertonig attentiesignaal	294/392/495/588 Hz

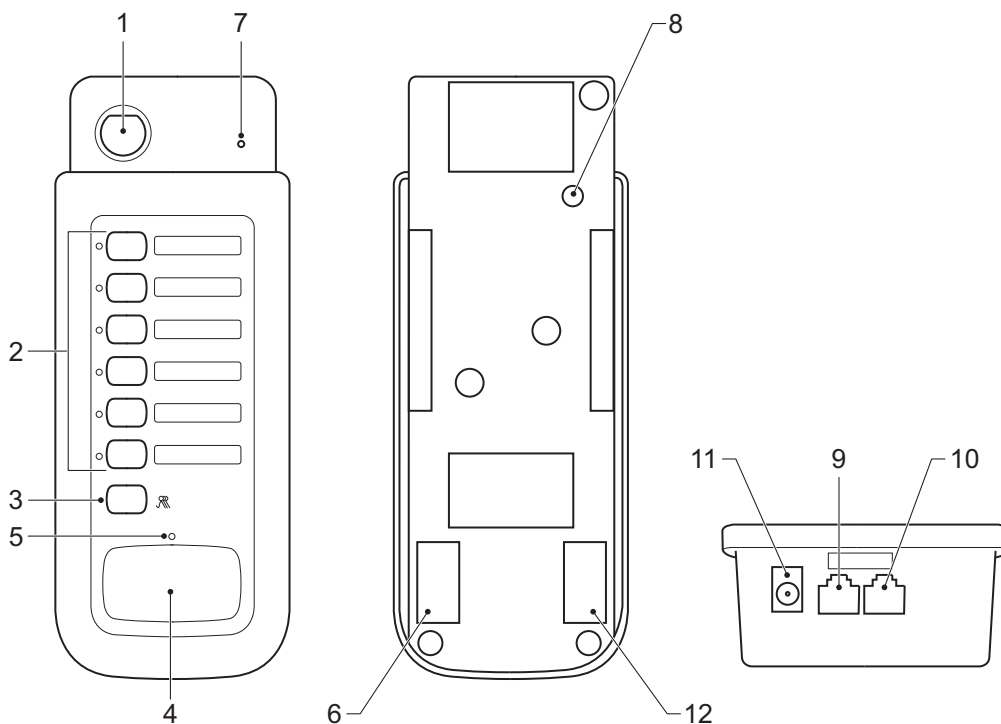
Tab. 7.5: Instellingen van schakelaars voor attentiesignaal

7.2 Hardwareconfiguratie van oproeppost

In de volgende afbeelding worden alle onderdelen van de oproeppost weergegeven. In deze sectie wordt alleen de hardwareconfiguratie van de oproeppost beschreven. Voor meer informatie over het aansluiten en bedienen van de oproeppost raadpleegt u

- *Aansluitingen van oproeppost, pagina 19*
- *Bediening van oproeppost, pagina 42*

De programmeerbare functies van de oproeppost worden uitgelegd in *Softwareconfiguratie van oproeppost, pagina 27*.



Afbeelding 7.2: Oproeppost

Nummer	Item	Beschrijving
8	Uitgangsniveau instellen	Gebruik een kleine schroevendraaier om het uitgangsniveau van de oproeppost in te stellen. Deze instelling bepaalt hoe luid een oproep klinkt in de zones en is niet afhankelijk van het ingestelde master-volume van de All-in-One eenheid, zodat elke oproep doorkomt.

7.3 Softwareconfiguratie van oproeppost

7.3.1 Oproeppost-ID

Met de oproeppost-ID van elke oproeppost worden de prioriteiten van de oproepposten ingesteld, afhankelijk van de geconfigureerde prioriteitsmodus. Er kunnen maximaal zes oproepposten in trapsgewijze opstelling worden aangesloten op een All-in-One eenheid, zodat ID's 7 en 8 niet moeten worden gebruikt. Elke oproeppost moet een unieke ID hebben.

1. Houd de **PTT**-knop en de knop **Zone 6** tegelijkertijd langer dan 3 seconden ingedrukt. De LED voor spreken en de LED voor zone 6 knipperen om aan te geven dat de configuratiemodus is geactiveerd.
2. Druk herhaaldelijk op de knop **Zone 6** om de acht verschillende ID-instellingen te doorlopen. De LED's van zone 1-4 tonen de geselecteerde ID (0 = LED uit, 1 = LED aan).
3. Druk op de **PTT**-knop om de geselecteerde ID voor deze oproeppost op te slaan en de configuratiemodus af te sluiten.

Oproeppost-ID	LED van zone 4	LED van zone 3	LED van zone 2	LED van zone 1
1	0	0	0	1
2	0	0	1	0
3	0	0	1	1
4	0	1	0	0
5	0	1	0	1
6	0	1	1	0
(7)	0	1	1	1
(8)	1	0	0	0

Tab. 7.6: Instellingen voor oproeppost-ID

7.3.2

Microfoongevoeligheid

De instelling voor de microfoongevoeligheid bepaalt de versterking van de microfoonversterker vóór de signaalbegrenzer. Het ingestelde uitgangsniveau (item **(8)** in *Hardwareconfiguratie van oproeppost*, pagina 26) bepaalt het volume van de uitgang na de signaalbegrenzer. Let erop dat dit twee verschillende dingen zijn. Het uitgangsniveau bepaalt het volume van de mededelingen in de zones, terwijl de ingestelde gevoeligheid luide of zachte stemmen compenseert. Mensen die zacht spreken of veel afstand tot de microfoon houden, moeten een hoge gevoeligheid gebruiken. Wees voorzichtig bij het selecteren van een hoge gevoeligheid in combinatie met een hoog uitgangsniveau wanneer de luidsprekers van de zone zich in dezelfde ruimte bevinden als de oproeppost. Dit kan leiden tot akoestische feedback (rondzingen).

1. Houd de **PTT**-knop en de knop **Zone 5** tegelijkertijd langer dan 3 seconden ingedrukt. De LED voor spreken en de LED voor zone 5 knipperen om aan te geven dat de configuratiemodus is geactiveerd.
2. Druk herhaaldelijk op de knop **Zone 5** om de zes verschillende gevoeligheidsinstellingen te doorlopen. De LED's van zone 1-3 tonen de geselecteerde gevoeligheid (0 = LED uit, 1 = LED aan).
3. Druk op de **PTT**-knop om de geselecteerde gevoeligheid op te slaan en de configuratiemodus af te sluiten.

Gevoeligheid	LED van zone 3	LED van zone 2	LED van zone 1
1	0	0	1
2	0	1	0
3	0	1	1
4	1	0	0
5	1	0	1
6 (max.)	1	1	0

Tab. 7.7: Instellingen voor microfoongevoeligheid

7.3.3

Spraakfilter

Het spraakfilter verwijdert de laagste frequenties van het spraaksignaal, die vooral aanwezig zijn wanneer dicht bij de microfoon wordt gesproken. Door de laagste frequenties te verwijderen, vermindert de kans dat de versterker overbelast raakt en wordt de verstaanbaarheid verbeterd.

1. Houd de **PTT**-knop en de knop **Zone 2** tegelijkertijd langer dan 3 seconden ingedrukt. De LED voor spreken en de LED voor zone 2 knipperen om aan te geven dat de configuratiemodus is geactiveerd.
2. Druk op de knop **Zone 2** om te schakelen tussen een vlakke frequentierugkoppeling en de gefilterde terugkoppeling. De LED van zone 2 toont de geselecteerde filterinstelling (0 = LED uit, 1 = LED aan).
3. Druk op de **PTT**-knop om de instelling voor het spraakfilter op te slaan en de configuratiemodus af te sluiten.

Spraakfilter	LED van zone 2	Opmerking
Gefilterde terugkoppeling	0	Laagfrequent bij 315 Hz (-3 dB), 6 dB/octaaf

Spraakfilter	LED van zone 2	Opmerking
Vlakke terugkoppeling	1	

Tab. 7.8: Instellingen voor spraakfilter

7.3.4

Prioriteitsmodus

Deze instelling bepaalt wat er gebeurt wanneer er meerdere oproepstanden zijn aangesloten op de All-in-One eenheid. Gebruik voor alle aangesloten oproepstanden dezelfde instelling, zodat het gedrag van alle posten gelijk is.

1. Houd de **PTT**-knop en de knop **Zone 4** tegelijkertijd langer dan 3 seconden ingedrukt. De LED voor spreken en de LED voor zone 4 knipperen om aan te geven dat de configuratiemodus is geactiveerd.
2. Druk herhaaldelijk op de knop **Zone 4** om de vier verschillende prioriteitsmodi te doorlopen. De LED's van zone 1-3 tonen de prioriteitsmodus (0 = LED uit, 1 = LED aan).
3. Druk op de **PTT**-knop om de geselecteerde prioriteitsmodus op te slaan en de configuratiemodus af te sluiten.

Prioriteitsmodus	LED van zone 3	LED van zone 2	LED van zone 1
Seriële prioriteit: 1>2>3>4>5>6, oproepstand 1 heeft de hoogste prioriteit	0	0	1
Blokkeringsprioriteit: de actieve oproepstand behoudt de hoogste prioriteit	0	1	0
Interruptiemodus: de laatste oproepstand krijgt de hoogste prioriteit	0	1	1
Gemengde modus: alle oproepstanden hebben dezelfde prioriteit en het geluid wordt gemengd	1	0	0

Tab. 7.9: Instellingen voor prioriteitsmodus

7.3.5

Attentiesignaal selecteren

Met deze instelling selecteert u het type attentiesignaal aan het begin van een oproep om de aandacht te vragen, zodat de eerste woorden van de mededeling niet worden gemist.

1. Houd de **PTT**-knop en de knop **Zone 3** tegelijkertijd langer dan 3 seconden ingedrukt. De LED voor spreken en de LED voor zone 3 knipperen om aan te geven dat de configuratiemodus is geactiveerd.
2. Druk herhaaldelijk op de knop **Zone 3** om de vier verschillende signaalinstellingen te doorlopen. De LED's van zone 1 en 2 tonen de geselecteerde signaalinstelling (0 = LED uit, 1 = LED aan).
3. Druk op de **PTT**-knop om de geselecteerde signaalinstelling op te slaan en de configuratiemodus af te sluiten.

Signaalinstelling	LED van zone 2	LED van zone 1
Geen attentiesignaal	0	0
Eéntonig attentiesignaal (554 Hz)	0	1

Signaalinstelling	LED van zone 2	LED van zone 1
Tweetonig attentiesignaal (554/440 Hz)	1	0
Viertonig attentiesignaal (294/392/495/588 Hz)	1	1

Tab. 7.10: Instellingen voor attentiesignaalselectie

7.3.6

Zonegroepen maken

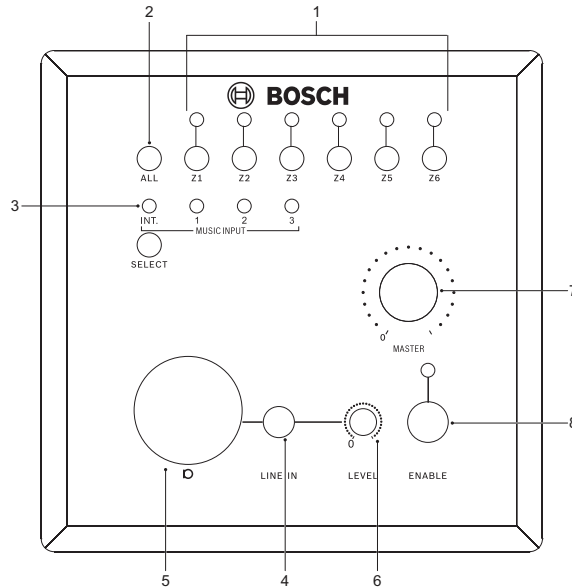
Met deze configuratie wijst u combinaties van zones toe aan een enkele zoneknop, om zones die regelmatig tegelijk worden geadresseerd, sneller te kunnen selecteren. Wanneer een zonegroep aan een zoneknop is toegewezen, kan die zone niet meer direct worden geselecteerd met die knop.

1. Houd de **PTT**-knop en de knop **Zone 1** tegelijkertijd langer dan 3 seconden ingedrukt. De LED's voor zone 1-6 knipperen om aan te geven dat de configuratiemodus is geactiveerd.
2. Druk op een van de knoppen (**Zone 1-6**) om de zonegroepinstelling op te slaan. Alle LED's van **Zone 1-6** knipperen opnieuw. Selecteer nu de vereiste zones voor deze zonegroep.
3. Druk op de **PTT**-knop om de gemaakte zonegroepen op te slaan en de configuratiemodus af te sluiten.

7.4 Configuratie van wandpaneel

In deze sectie wordt alleen de configuratie van het wandpaneel beschreven. Voor meer informatie over het aansluiten en bedienen van het wandpaneel raadpleegt u:

- *Aansluitingen van wandpaneel, pagina 21*
- *Bediening van wandpaneel, pagina 44*



Afbeelding 7.3: Configuratie van wandpaneel

Nummer	Item	Beschrijving
6	Niveauregeling	Hiermee wordt het uitgangsniveau ingesteld voor de lijn- en microfooningangen op het wandpaneel naar de All-in-One eenheid.
Niet weergegeven in afbeelding	2-pens jumperconnector	Het wandpaneel heeft een interne 2-pens jumperconnector voor het selecteren van fantoomvoeding voor de microfoon die is aangesloten op de XLR-connector. Om toegang te krijgen tot de jumper, verwijdert u het bedieningspaneel aan de voorzijde. <ul style="list-style-type: none"> - Jumper aangesloten: fantoomvoeding AAN. - Jumper verwijderd: fantoomvoeding UIT.

Raadpleeg

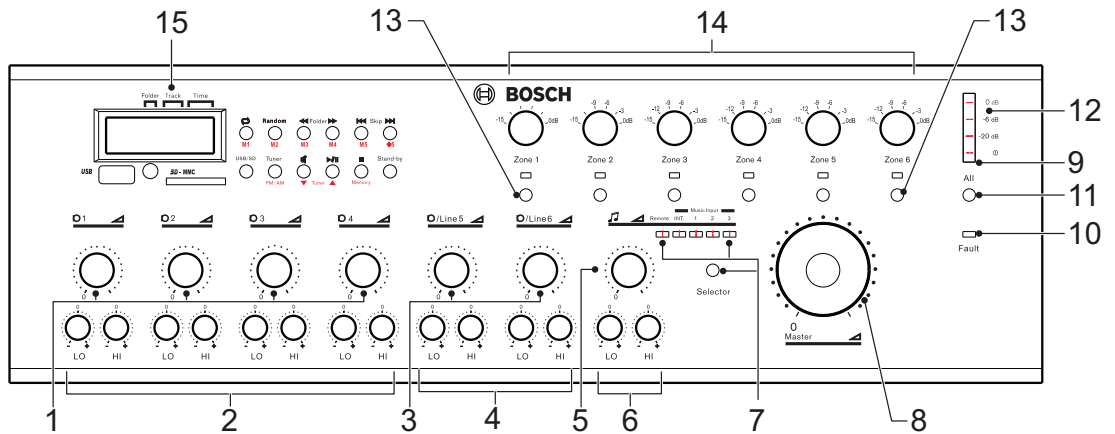
- *Wandpaneel monteren, pagina 14*

8 Bediening

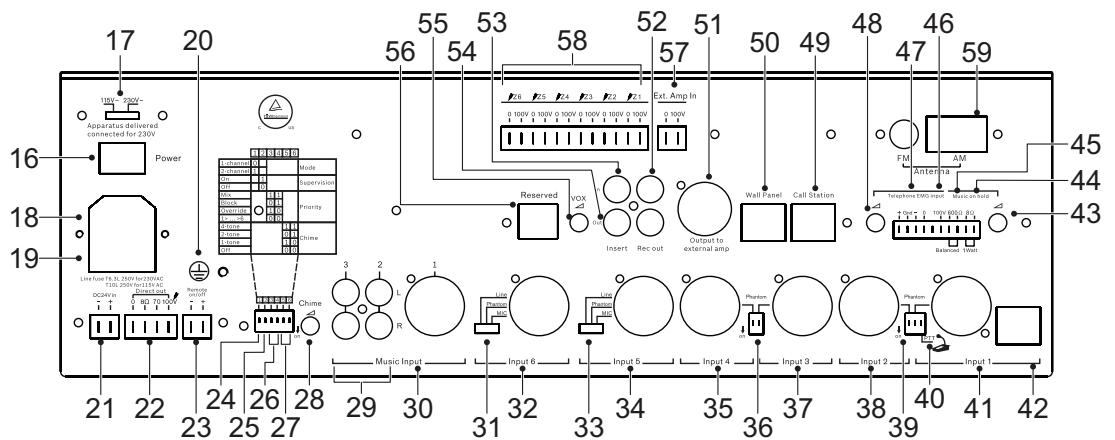
8.1 Bediening van de All-in-One eenheid

In de volgende afbeeldingen worden alle onderdelen op het achter- en voorpaneel van het All-in-One systeem weergegeven. In deze sectie worden alleen de onderdelen beschreven voor het bedienen van het All-in-One systeem. Voor meer informatie over het aansluiten en configureren van het systeem raadpleegt u:

- Aansluitingen op de All-in-One eenheid, pagina 15
- All-in-One eenheid configureren, pagina 23



Afbeelding 8.1: Voorpaneel



Afbeelding 8.2: Achterpaneel

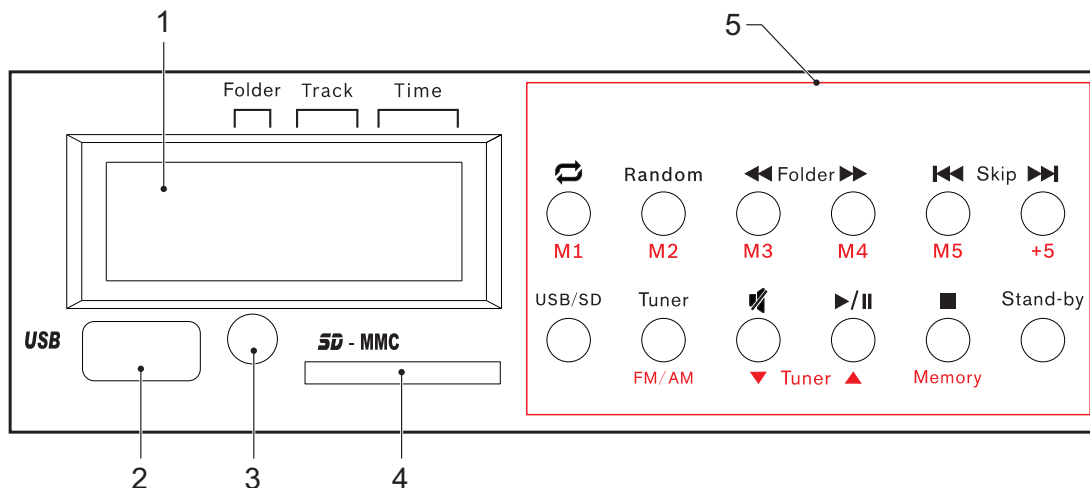
Nummer	Item	Beschrijving
1	Niveauregeling voor ingang 1-4	Een draaiknop voor het instellen van de signaalniveaus van microfoon 1-4.
2	Regeling hoge/lage frequenties voor ingang 1-4	Een verzonken draaiknop met in het midden een vergrendeling, om de hoge en lage frequenties van de signalen van microfoon 1-4 in te stellen. Verwijder het inzetstuk voor toegang tot de knop. Instelbereik: <ul style="list-style-type: none"> - Laag = 100 Hz ± 8 dB - Hoog = 10 kHz ± 8 dB
3	Niveauregeling voor ingang 5-6	Een draaiknop voor het instellen van de signaalniveaus van microfoon/lijn 5-6.

Nummer	Item	Beschrijving
4	Regeling hoge/lage frequenties voor ingang 5-6	Een verzonken draaiknop met in het midden een vergrendeling, om de hoge en lage frequenties van de signalen van microfoon 5-6 in te stellen. Verwijder het inzetstuk voor toegang tot de knop. Instelbereik: <ul style="list-style-type: none"> – Laag = 100 Hz ± 8 dB – Hoog = 10 kHz ± 8 dB
5	Regeling muziekniveau	Een draaiknop voor het instellen van het niveau van de geselecteerde muziekbron.
6	Regeling hoge/lage frequenties voor muziekingang 1-3	Een verzonken draaiknop met in het midden een vergrendeling, om de hoge en lage frequenties van de geselecteerde muziekbron in te stellen. Verwijder het inzetstuk voor toegang tot de knop. Instelbereik: <ul style="list-style-type: none"> – Laag = 100 Hz ± 8 dB – Hoog = 10 kHz ± 8 dB
7	Muziekbronkiezer en indicatoren	Druk herhaaldelijk op de knop Selector om de interne muziekbron (SD/USB/tuner) of een van de drie muziekingangen op het achterpaneel te selecteren. Een groene LED geeft de geselecteerde bron aan. Wanneer er een PLN-4S6Z wandpaneel is aangesloten en dat is ingeschakeld voor bediening, is de LED Remote AAN. Als u op de knop Selector drukt, wordt eerst het wandpaneel uitgeschakeld voordat wordt overgeschakeld naar de volgende muziekingang. Met de knop Selector kan de interne muzikspeler worden geselecteerd met en zonder bediening via het wandpaneel. Voor andere muziekingangen moet bediening via het wandpaneel worden ingeschakeld op het wandpaneel zelf.
8	Master-volumeregeling	Een draaiknop voor het instellen van het algemene uitgangssignaal van de eenheid. <ul style="list-style-type: none"> – De master-volumeregeling heeft geen invloed op het volume van de PLN-6CS oproeppost en het volume van het signaal voor Telefoon/Noodsituaties. De PLN-6CS heeft een eigen volume-instelling die moet worden aangepast voor de beste verstaanbaarheid. De ingang voor Telefoon/Noodsituaties heeft ook een eigen volume-instelling (48). – Het volumeniveau van alle andere ingangen wordt geregeld door de master-volumeregeling van de All-in-One eenheid of van het wandpaneel.
9	Aan/uit-LED	De groene Aan/uit-LED geeft aan dat de stroom is ingeschakeld.
10	Storings-LED	De storings-LED brandt oranje als er geen piloottoon is gedetecteerd bij de uitgang van de interne of externe versterker. Dit gebeurt alleen als de eenheid in de bewakingsmodus staat, zie onderdeel (25) in <i>All-in-One eenheid configureren, pagina 23</i> . Opmerking: de Plena All-in-One eenheid is niet gecertificeerd voor gesproken woord ontruiming. Als er geen speciale reden is om de ingebouwde of de externe versterker te bewaken, wordt u aangeraden de bewaking uit te schakelen om het stroomverbruik van het apparaat te verminderen.

Nummer	Item	Beschrijving
11	Schakelaar en indicator voor alle zones	Wanneer de schakelaar All wordt ingedrukt, worden alle zones ingeschakeld en gaan alle uitgangszone-LED's branden
12	LED VU-meter	<p>Geeft het niveau van het uitgangssignaal aan. De nauwkeurigheid ligt tussen +0 / -3 dB, waarbij:</p> <ul style="list-style-type: none"> - 0 dB = rood - -6 dB = oranje - -20 dB = oranje - Ingeschakeld = groen
13	Selectieschakelaars en indicatoren voor zone 1 - 6	Druk op een schakelaar om een uitgangszone te selecteren. Elke zone kan onafhankelijk worden geselecteerd. Wanneer een zone is geselecteerd, brandt de bijbehorende groene LED en worden audiosignalen naar die zone doorgestuurd. Als er een oproep wordt gedaan vanaf een oproeppost met lokaal geselecteerde zones of wanneer er een signaal wordt gedetecteerd op de ingang voor Telefoon/ Noodsituaties, knipperen de groene LED's van alle geadresseerde zones. Wanneer een oproep is beëindigd, wordt de vorige status van de zone hersteld.
14	Verzwakking van zone-uitgang	Draaiknoppen om het uitgangsniveau van elke zone afzonderlijk te verzwakken, via de volgende stappen voor verzwakking: 0 dB / -3 dB / -6 dB / -9 dB / -12 dB / -15 dB.
15	Ingebouwde muziekbron	De muziekbron bestaat uit een AM/FM-tuner en een USB-/SD-kaartspeler. Zie <i>Interne muziekeenheid, pagina 35</i> .
16	Aan/uit-schakelaar	<p>Hiermee wordt de eenheid aan of uit gezet:</p> <ul style="list-style-type: none"> - I = eenheid staat AAN - 0 = eenheid staat UIT - Voorzichtig! <p>De eenheid kan beschadigd raken. Controleer voordat u de voeding aansluit altijd of de spanningskeuzeschakelaar (17) (op de achterkant van de eenheid) is ingesteld op de juiste spanning voor uw land.</p>

8.2 Interne muziketheid

De All-in-One eenheid beschikt over een interne muziketheid met een USB/SD MP3-speler en een FM/AM-tuner. Op het LCD-scherm wordt de bedrijfsstatus van de eenheid weergegeven. Het voorpaneel bevat 12 knoppen om de eenheid te bedienen. De audiobronneenheid kan ook worden bediend met de IR-afstandsbediening.

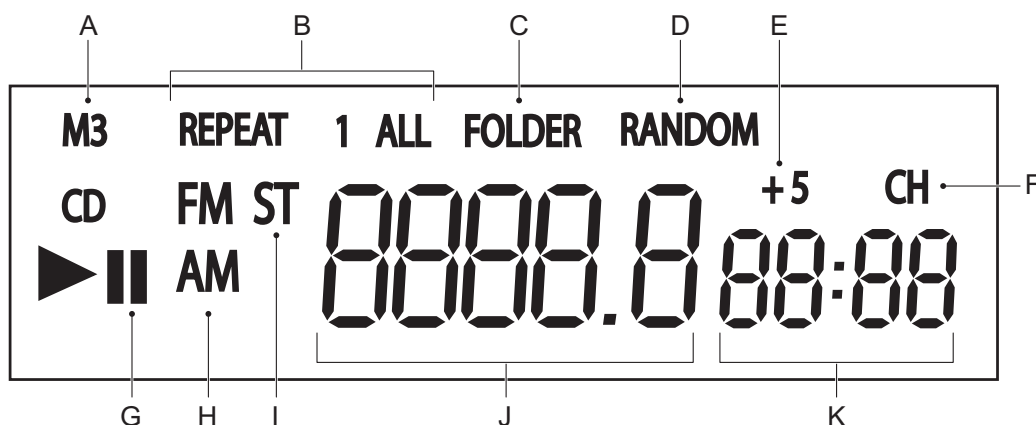


Afbeelding 8.3: Audiobronmodule

1. USB/SD/TUNER-scherm, pagina 36
2. USB-connector, pagina 36
3. Sensor voor IR-afstandsbediening, pagina 36
4. SD-kaartaansluiting, pagina 37
5. Muziekspeler, pagina 37

Alle onderdelen worden in de volgende secties uitgelegd.

8.2.1 USB/SD/TUNER-scherm



Afbeelding 8.4: LCD-scherm USB/SD/TUNER (1)

- (A) MP3-indicator
- (B) Indicator voor het herhalen van 1 nummer of alle nummers
- (C) Indicator voor herhalen van map
- (D) Indicator voor willekeurige volgorde
- (E) +5 voorkeuze-indicator
- (F) Kanaalindicator
- (G) Status afspelen/pauze
- (H) Radiobandindicator
- (I) Indicator voor stereo FM-radio
- (J) Frequentie of nummer van nummer of map
- (K) Duur van nummer of ingestelde status

8.2.2 USB-connector

Gebruik alleen een USB-geheugenstick of -flashdrive met een maximaal stroomverbruik van 500 mA. Sluit geen harde schijven aan op de USB-poort. De maximaal ondersteunde geheugengrootte is 32 GB.

De USB-connector (2) gebruiken:

1. Plaats de USB-flashdrive in de USB-connector.
2. Druk op **Stand-by** om de muziekbron aan te zetten en/of druk op **USB/SD** om het USB-apparaat te selecteren.
3. Terwijl de muziekspeler de inhoud van het USB-apparaat leest, knippert op het LCD-scherm de tekst 'USB'.
 - Als het lezen van de inhoud is geslaagd, wordt het eerste gevonden nummer afgespeeld.
 - Als het lezen van de inhoud is mislukt, wordt op het LCD-scherm 'none' weergegeven.
4. Als het afspelen vanaf de USB-flashdrive is voltooid, wordt automatisch het afspelen via de tuner hervat.

8.2.3 Sensor voor IR-afstandsbediening

De IR-sensor (3) ontvangt een IR-sigitaal van de afstandsbediening die bij de eenheid is geleverd. De maximale afstand in een open veld is 10 m en er moet een directe gezichtslijn zijn tussen de sensor en de afstandsbediening.

8.2.4 SD-kaartaansluiting

Gebruik voor deze eenheid alleen SD-kaarten met een capaciteit van maximaal 32 GB.

De SD-kaartaansluiting (4) gebruiken:

1. Plaats de SD-kaart in de SD-kaartaansluiting.
2. Druk op **Stand-by** om de muziekbron aan te zetten en/of druk op **USB/SD** om het SD-apparaat te selecteren.
3. Terwijl de muzikspeler de inhoud van de SD-kaart leest, knippert op het LCD-scherm de tekst 'SD'.
 - Als het lezen van de inhoud is geslaagd, wordt het eerste gevonden nummer afgespeeld.
 - Als het lezen van de inhoud is mislukt, wordt op het LCD-scherm 'none' weergegeven.
4. Als het afspelen vanaf de SD-kaart is voltooid, wordt automatisch het afspelen via de tuner hervat.



Bericht!

De USB-connector en de SD-kaartaansluiting zijn geschikt voor apparaten van maximaal 32 GB met FAT32-formattering of maximaal 4 GB met FAT16-formattering. MP3-bestanden mogen 32 tot 320 kbps groot zijn.


8.2.5 Muziekspeler

In onderstaande tabel worden de algemene functies van de knoppen van de muziekspeler uitgelegd. Zie onderdeel 5 in de sectie *Interne muziekeenheid, pagina 35* voor de locatie van elke knop.

Knop	Functie	Instructies
Stand-by	De audiospeler in- of uitschakelen	Druk op de knop Stand-by om de audiospeler in te schakelen. Het afspelen wordt hervat vanuit de status van de eenheid toen deze werd uitgeschakeld. Deze status wordt weergegeven op het LCD-scherm. Druk op opnieuw op de knop Stand-by om de speler uit te schakelen. Het LCD-scherm wordt uitgeschakeld en alle andere functies worden geannuleerd.
USB/SD	Selectieknop USB/SD	Druk op de knop USB/SD om USB of SD-kaart te selecteren.
Tuner	Selectieknop voor tuner	Druk op de knop Tuner om de tunermodus te selecteren.

Tab. 8.11: Algemene functies van de knoppen van de audio-eenheid

In de volgende tabel worden de functies uitgelegd van de knoppen die worden gebruikt als de muziekspeler MP3-bestanden afspeelt. Zie onderdeel 5 in de sectie *Interne muziekeenheid, pagina 35* voor de locatie van elke knop.

Knop	Functie	Instructies
	Afspelen herhalen	Een of meer nummers op het USB- of SD-apparaat herhaald afspelen:

Knop	Functie	Instructies
		<ul style="list-style-type: none"> – Druk op de knop Herhalen om het afspelen van het huidige nummer te herhalen. Op het LCD-scherm wordt '1 HERHALEN' weergegeven. – Druk opnieuw op de knop Herhalen om het afspelen van de huidige map te herhalen. Op het LCD-scherm wordt 'MAP HERHALEN' weergegeven. – Druk nog een keer op de knop Herhalen om het afspelen van alle nummers op het apparaat te herhalen. Op het LCD-scherm wordt 'ALLES HERHALEN' weergegeven. – Druk opnieuw op de knop Herhalen om het herhaald afspelen te annuleren.
Random	Afspelen in willekeurige volgorde	<p>Willekeurige modus:</p> <ul style="list-style-type: none"> – Druk op de knop Willekeurig om alle nummers op het geselecteerde USB-/SD-apparaat in willekeurige volgorde af te spelen. Op het LCD-scherm wordt 'WILLEKEURIG' weergegeven. – Druk nog een keer op de knop Willekeurig om het willekeurig afspelen te annuleren.
	Vorige map	Gebruik de knop Vorige map om terug te gaan naar de vorige map.
	Volgende map	Gebruik de knop Volgende map om verder te gaan naar de volgende map.
	Achteruit	Druk kort op de knop Achteruit om terug te gaan naar het vorige nummer. Houd de knop Achteruit ten minste 2 seconden ingedrukt om snel terug te spoelen.
	Vooruit	Druk kort op de knop Vooruit om naar het volgende nummer te gaan. Houd de knop Vooruit ten minste 2 seconden ingedrukt om snel vooruit te spoelen.
	Geluid dempen	Druk op de knop Dempen om het geluid van de muzikspeler te dempen. Druk opnieuw op de knop Dempen om het dempen te annuleren.
	Afspelen van muziek starten of onderbreken	<ul style="list-style-type: none"> – Druk op de knop Afspelen/Pauze om het afspelen van muziek te starten. – Druk opnieuw op de knop Afspelen/Pauze om het afspelen van muziek te onderbreken. – Wanneer op de knop Afspelen/Pauze wordt gedrukt om het afspelen weer te starten, wordt het afspelen hervat vanaf de locatie in het nummer waar de muziek werd onderbroken.
	Afspelen van muziek stoppen	Druk op de knop Stoppen om het afspelen van muziek te stoppen. Op het LCD-scherm wordt het totale aantal nummers en mappen weergegeven.

Tab. 8.12: Functies van de knoppen voor het afspelen van MP3-bestanden

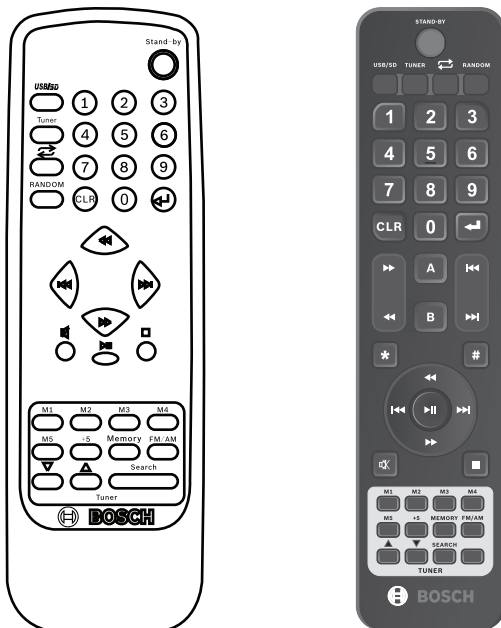
De volgende knoppen worden gebruikt wanneer de FM/AM-tuner van de muzikspeler is geactiveerd. Zie onderdeel 5 in de sectie *Interne muzikleenheid, pagina 35* voor de locatie van elke knop.

Knop	Functie	Instructies
FM/AM	Schakelen tussen de FM-band en de AM-band/ regiomodus selecteren	<ul style="list-style-type: none"> – Als u wilt schakelen tussen de FM- en de AM-band, drukt u op de knop FM/AM. Op het LCD-scherm wordt "AM" of "FM" weergegeven. – Als u een andere regiomodus wilt selecteren, houdt u FM/AM minstens 3 seconden ingedrukt. Op het LCD-scherm wordt "EUR" of "VS" weergegeven. Wijzig de huidige instelling door op Vooruit te drukken en sla de instelling op door op Geheugen te drukken. Hierdoor wordt het bereik voor het zoeken naar radiozenders gewijzigd. Andere regio's voldoen mogelijk aan de standaard voor de VS of Europa.
Tuner	FM/AM- radiofrequenties nauwkeurig afstemmen/ zoeken	<ul style="list-style-type: none"> – Als u een FM/AM-frequentie nauwkeurig wilt afstemmen, gebruikt u de tunerknoppen Omhoog en Omlaag. – Als u FM/AM-frequenties wilt zoeken, houdt u de tunerknop Omhoog of Omlaag minstens 2 seconden ingedrukt om het automatisch zoeken te starten. Het zoeken stopt wanneer een radiozender met een sterke frequentie is gevonden.
Geheugen	Geheugeninstelling	FM/AM-modus en voorkeuzezenders M1-M10 opslaan.
M1-M5	Voorkeuze	<p>Vijf knoppen voor voorkeuzezenders. Een voorkeuzezender instellen:</p> <ol style="list-style-type: none"> 1) Zoek de frequentie en houd deze vast. 2) Druk op de knop Geheugen. 3) Houd een voorkeuzeknop (Mx) minstens 1 seconde ingedrukt. <p>Als u een voorkeuzezender wilt activeren, drukt u op Mx voor de voorkeuzezenders M1-M5.</p>
+5	Voorkeuze	<p>Knop voor voorkeuzezenders 6-10. Voorkeuzezenders 6-10 instellen:</p> <ol style="list-style-type: none"> 1) Zoek de frequentie en houd deze vast. 2) Druk op de knop Geheugen. 3) Druk op de knop +5. 4) Houd een voorkeuzeknop (Mx) minstens 1 seconde ingedrukt. <p>Als u een voorkeuzezender wilt activeren, drukt u op +5 en daarna op Mx voor de voorkeuzezenders M6-M10.</p>

Tab. 8.13: Functies van de knoppen van de FM/AM-tuner

8.2.6 Functies van de knoppen op de afstandsbediening

In de volgende afbeelding wordt de indeling van de knoppen op de afstandsbediening weergegeven.



< 2019

> 2019

Alle functies van de knoppen op de afstandsbediening zijn hetzelfde als in de beschrijving voor de muzikspeler, met uitzondering van de volgende knoppen die alleen beschikbaar zijn op de afstandsbediening. Zie *Muzikspeler*, pagina 37.

Knop	Functie	Instructies
0 - 9 + Enter	Een specifiek nummer of specifieke radiofrequentie selecteren	In USB-/SD-afspeelmodus: Voer met de numerieke knoppen het nummer in van het nummer dat u wilt afspelen. Met de eerste twee cijfers selecteert u de map en met de volgende drie cijfers het nummer. Druk op Enter om het afspelen te starten. In tunermodus: Voer met de numerieke knoppen de frequentie van de radiozender in en druk op Enter om af te stemmen op die frequentie. Als de frequentie ongeldig is, verandert er niets.
CLR	Selectie wissen	Druk op CLR om het selecteren van een nummer of een radiofrequentie te annuleren en de vorige status te herstellen.
Zoeken	Radiozenders zoeken en opslaan	In tunermodus: houd Search minstens 5 seconden ingedrukt. Het zoeken naar radiozenders wordt gestart en de eerste tien zenders worden opgeslagen in M1-M10. Als u op een knop drukt, wordt het zoeken onderbroken.

Knop	Functie	Instructies
A, B, *, #	-	-

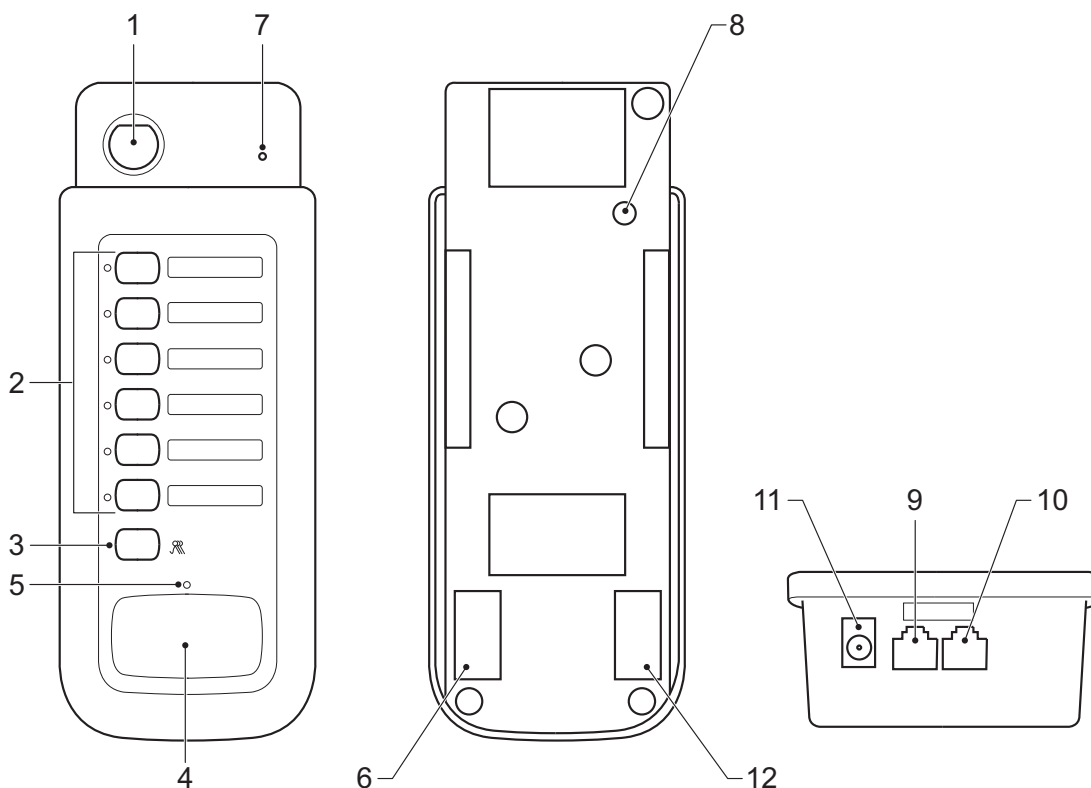
Tab. 8.14: Functies van de knoppen op de afstandsbediening

8.3 Bediening van oproeppost

In de volgende afbeelding worden alle onderdelen van de oproeppost weergegeven. In deze sectie wordt alleen de bediening van de oproeppost beschreven. Voor meer informatie over het aansluiten en configureren van de oproeppost raadpleegt u:

- *Aansluitingen van oproeppost, pagina 19*
- *Hardwareconfiguratie van oproeppost, pagina 26*
- *Softwareconfiguratie van oproeppost, pagina 27*

De PLN-6CS oproeppost wordt gebruikt om berichten uit te zenden naar geselecteerde zones van het All-in-One systeem.



Afbeelding 8.5: Functies van PLN-6CS oproeppost

Nummer	Item	Beschrijving
1	Condensatormicrofoon met zwanenhals	Een richtingsgevoelige microfoon van hoge kwaliteit.
2	Zoneknoppen/Zone-LED's (1-6)	<ul style="list-style-type: none"> – Druk op een zoneknop om een zone te selecteren. De bijbehorende zone-LED gaat branden. – Druk opnieuw op de zoneknop om een zone te deselecteren. De zone-LED gaat uit.
3	Knop voor alle zones	<ul style="list-style-type: none"> – Als u alle zones wilt selecteren, drukt u op de knop Alle zones. Alle zone-LED's gaan branden. – Als u alle geselecteerde zones wilt deselecteren, drukt u opnieuw op de knop Alle zones. De zone-LED's gaan uit.

Nummer	Item	Beschrijving
4	PTT-knop (push-to-talk):	<ul style="list-style-type: none"> – Wanneer de PTT-knop wordt ingedrukt en er geen oproep met een hogere prioriteit wordt uitgevoerd via een andere oproeppost of via de ingang voor Telefoon/Noodsituaties, wordt een oproep verzonden naar de geselecteerde zones. De LED voor spreken brandt groen tijdens de oproep. Als er een attentiesignaal is geconfigureerd op deze oproeppost, begint de oproep met dat signaal en knippert de LED voor spreken tijdens het signaal om aan te geven dat u moet wachten voordat u gaat spreken. De zone-indicatoren van de geadresseerde zones op de All-in-One eenheid knipperen tijdens de oproep. De oproep stopt, wanneer de PTT-knop wordt losgelaten. – Wanneer de PTT-knop wordt ingedrukt terwijl er een andere oproep met een hogere prioriteit wordt uitgevoerd, wacht de oproeppost en brandt de LED voor spreken oranje. Wanneer de oproep met de hogere prioriteit is beëindigd, gaat de oproeppost verder met de oproep en brandt de LED voor spreken groen. Wanneer de PTT-knop wordt losgelaten voordat de oproep met de hogere prioriteit is beëindigd, wordt de oproep geannuleerd. – Wanneer de PTT-knop wordt ingedrukt terwijl er geen zones zijn geselecteerd, brandt de LED voor spreken oranje. Wanneer de PTT-knop wordt ingedrukt en er geen oproep met een hogere prioriteit wordt uitgevoerd, wordt na 3 seconden automatisch de vorige zoneselectie gebruikt en brandt de LED voor spreken groen.
5	LED voor spreken	<p>De LED voor spreken geeft de status van de oproeppost aan:</p> <ul style="list-style-type: none"> – Uit - geen activiteit op deze oproeppost. – Oranje - systeem bezet of geen zones geselecteerd. – Groen - oproep actief, de gebruiker kan spreken. – Groen knipperend - oproep actief, bezet met attentiesignaal.
7	Aan/uit-LED	<ul style="list-style-type: none"> – Groene LED aan geeft aan dat de stroom is ingeschakeld. – Groene LED uit geeft aan dat de stroom is uitgeschakeld.

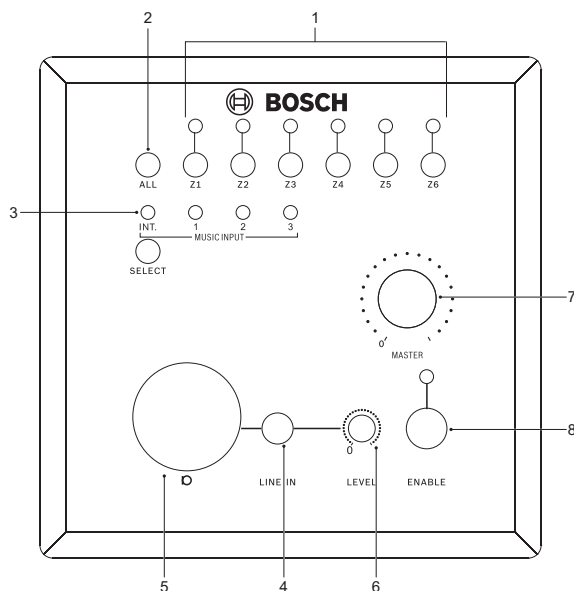
8.4 Bediening van wandpaneel

In deze sectie wordt alleen de bediening van het wandpaneel beschreven. Voor meer informatie over het aansluiten en configureren van het wandpaneel raadpleegt u:

- *Aansluitingen van wandpaneel, pagina 21*
- *Configuratie van wandpaneel, pagina 31*

Via het PLN-4S6Z wandpaneel kan de All-in-One eenheid op afstand worden bediend. Het wandpaneel is met een Cat-5-kabel aangesloten op de All-in-One eenheid en kan de bediening van de All-in-One eenheid overnemen. Door op de knop Enable te drukken, schakelt u tussen bediening via het frontpaneel van de All-in-One eenheid en bediening via het wandpaneel. Op het wandpaneel kunt u een muziekbron selecteren, de zones selecteren die de muziek ontvangen en het master-volume regelen.

Er zijn ook een microfoon- en lijningang met niveauregeling als externe ingang voor het All-in-One systeem.



Nummer	Item	Beschrijving
1	Zoneknoppen 1-6/Zone-LED's 1-6	<ul style="list-style-type: none"> – Druk op een zoneknop om een zone te selecteren. De bijbehorende zone-LED gaat branden. – Druk opnieuw op de zoneknop om een zone te deselecteren. De zone-LED gaat uit.
2	Knop voor alle zones	<ul style="list-style-type: none"> – Als u alle zones wilt selecteren, drukt u op de knop Alle. Alle zone-LED's gaan branden. – Als u alle geselecteerde zones wilt deselecteren, drukt u opnieuw op de knop Alle. De zone-LED's gaan uit.
3	Muziekbronkiezer	Druk herhaaldelijk op de knop SELECT om de interne muzikspeler van de All-in-One eenheid (USB/SD/Tuner) of muziekingang 1-3 te selecteren. De LED van de geselecteerde bron gaat branden.

Nummer	Item	Beschrijving
7	Master-volume extern regelen	Gebruik de volumeknop Master om het master-volumeniveau van de All-in-One eenheid te wijzigen. Het master-volume kan alleen extern worden geregeld als dit is ingeschakeld op het wandpaneel met de knop Enable (7) of als dit is ingeschakeld door de muziekbronkiezer van de All-in-One eenheid (7) in te stellen op Extern .
8	De knop Enable	<ul style="list-style-type: none">- Druk op de knop Enable om het wandpaneel te activeren. De bijbehorende LED gaat branden.- Druk opnieuw op de knop Enable om het paneel te deactiveren.- De groene Enable-LED knippert snel (5 Hz) wanneer er een signaal met een hogere prioriteit actief is op de All-in-One eenheid. Dit kan een signaal zijn op de ingang voor Telefoon/Noodsituaties of van een oproep. De Enable-LED knippert langzaam (1 Hz) wanneer dit is gedeactiveerd.

9 Problemen oplossen

Probleem	Mogelijke oorzaak	Mogelijke oplossing
USB-/SD-opslagapparaat niet herkend	Apparaat voldoet niet aan specificaties voor USB-massaopslag.	Gebruik een apparaat dat voldoet aan de klasse voor USB-massaopslag. Opmerking: niet alle audiospelers in de klasse voor beeldbewerkingsapparaten worden ondersteund. Ook worden sommige flash-kaartlezers wellicht niet herkend.
	USB-hub in gebruik.	Sommige USB-hubs werken niet correct. Probeer in dit geval een andere USB-hub of sluit het opslagapparaat rechtstreeks aan op de USB-poort. Opmerking: als er meerdere USB-opslagapparaten zijn aangesloten via een USB-hub, dan wordt slechts één van de opslagapparaten herkend.
	Formaat niet ondersteund.	Gebruik alleen FAT16- of FAT32-formattering.
	De verbinding met de eenheid is verbroken omdat de voeding van de USB-poort overbelast is.	Wacht enkele minuten. De waarde (toegestane stroom) voor deze eenheid is maximaal 500 mA. Gebruik alleen USB-opslagapparaten die voldoen aan deze normen. Als de USB-poort lange tijd kortsluiting heeft, raakt deze beschadigd.
	De partitionering van de SD-kaart of het USB-apparaat is onjuist.	Herformateer de USB- of SD-kaart met een computer die goede prestaties levert.
MP3- of AAC-opnamen kunnen niet worden afgespeeld	Formaat niet ondersteund.	Zie de sectie <i>Interne muziekkenheid</i> , pagina 35 over ondersteunde formaten. Opmerking: MP3-formaat wordt ondersteund tot 320 kbps.
	Bestanden zijn beschermd tegen kopiëren.	Bestanden met kopieerbescherming kunnen niet worden afgespeeld op deze eenheid.

Probleem	Mogelijke oorzaak	Mogelijke oplossing
Geen geluid	Audiokabels zijn los en/of niet juist aangesloten.	Controleer of de audiokabels vast zijn aangesloten op de eenheid.
	Audiomengpaneel werkt niet goed.	Controleer de muziekbronselectie en de -instellingen op het audiomengpaneel.
	Fantomvoeding is uitgeschakeld voor een electret- of condensatormicrofoon.	Schakel de fantomvoeding in of gebruik een dynamische microfoon.
	Tussen Insert out en Insert in ontbreekt de verbindingsjumper voor de aansluiting van de ingang van de versterker op de uitgang van de voorversterker.	Plaats de jumper of gebruik een korte kabel met twee RCA-stekkers.
	Muziekspeler is gepauzeerd of gedempt.	Druk op de knop voor afspelen/dempen om het afspelen te starten.
Geluid is vervormd of heeft ruis	Audiokabel is los en/of niet juist aangesloten.	Sluit de audiokabel aan op de lijningang van het DJ-audiomengpaneel.
	Jacks en/of jackpluggen zijn vuil.	Verwijder stof of vuil en plaats de jackpluggen terug.
De eenheid werkt niet	Het netsnoer is niet aangesloten of de eenheid is uitgeschakeld.	Sluit het netsnoer aan en schakel de eenheid in.

9.1 Klantenservice

Als een storing niet kan worden verholpen, neem dan contact op met uw leverancier of systeemontwikkelaar of neem rechtstreeks contact op met uw contactpersoon van Bosch.

10

Onderhoud

De units vereisen slechts een minimum aan onderhoud. Om de units in goede staat te houden, dienen echter de volgende werkzaamheden te worden uitgevoerd.

- Units reinigen:
 - Reinig de units regelmatig met een vochtige, pluisvrije doek.
- Luchtinlaten reinigen:
 - De units kunnen door de werking van de interne ventilatoren stof verzamelen. De luchtinlaten van de units dienen daarom op jaarbasis te worden gereinigd.
- Aansluitingen en aarding van de units regelmatig controleren:
 - Om ervoor te zorgen dat alle kabelverbindingen naar de units veilig zijn.
 - De aardaansluiting (beschermende aarding) van de systeemcomponenten.



Waarschuwing!

Er zijn gevaarlijke netspanningen aanwezig in de units. Koppel de netvoeding los voordat onderhoudswerkzaamheden worden uitgevoerd.

11 Technische gegevens

De volgende gegevens hebben betrekking op de PLN-6AIO240 Plena All-in-One eenheid en de bijbehorende producten, PLN-6CS oproeppost en PLN-4S6Z wandpaneel.

11.1 All-in-One eenheid

Elektrische specificaties

Netspanning	
Spanning	115/230 Vac +/- 15%, 50/60 Hz
Zekeringsvermogen	6,3 A (230 Vac) 10 A (115 Vac)
Energieverbruik	720 W max.

Prestaties	
Frequentiebereik	Microfooningangen: 100 Hz – 15 kHz +/-3 dB Lijningangen: 50 Hz – 20 kHz +/-3 dB (+1/-3 dB @ -10 dB bij nominaal uitgangsniveau)
Vervorming	<1% bij nominaal uitgangsvermogen, 1 kHz
Lagetonenregeling	+/- 8 dB bij 100 Hz
Hogetonenregeling	+/- 8 dB bij 10 kHz

Externe apparaten	2 x
Oproeppostingang	RJ45 voor PLN-6CS
Wandpaneelingang	RJ45 voor PLN-4S6Z

Microfoon-/lijningang	6 x
Ingang 1 (Push-to-talk-contact voor prioriteit/demping)	RJ45 voor PLE-1CS of PLE-1SCS 3-pins XLR, gebalanceerd, fantoom
Ingang 2-6 (met signaaldetector voor prioriteit/demping)	3-pins XLR, gebalanceerd, fantoom
Gevoeligheid	1,5 mV (microfoon); 200 mV (lijn)
Impedantie	>600 Ohm (microfoon); >10 kOhm (lijn)
Signaal-ruisverhouding (vlak bij max. volume)	>65 dBA (microfoon); >70 dBA (lijn)
CMRR (microfoon)	>40 dB (50 Hz tot 20 kHz)
Reserveruimte	>25 dB
Fantoomvoeding	18 V – Onbelast

Niveaudetector (VOX) op ingangen 1-6	Responstijd 150 ms; vrijgavetijd 3 s
--------------------------------------	--------------------------------------

Accuvoeding	
Spanning	24 Vdc (22 Vdc – 28 Vdc)
Stroom	12 A

Muziekkingangen	3x
Connector	Cinch, stereo geconverteerd naar mono
Gevoeligheid	500 mV (ingangen 1/2) en 300 mV (ingang 3)
Impedantie	10 kOhm
Signaal-ruisverhouding (vlak bij max. volume)	> 65 dBA
Signaal-ruisverhouding (vlak bij minimaal volume/gedempt)	> 75 dBA
Reserveruimte	> 20 dB

Noodoproep / telefoon	1 x
Connector	7-pins Euro, insteekbare schroefaansluiting
Ingang lijngevoeligheid	100 mV
Ingang 100 V gevoeligheid	100 V
Ingang lijnimpedantie	600 ohm
Signaal-ruisverhouding (vlak bij max. volume)	> 70 dBA
Niveaudetector (VOX)	Drempelwaarde 50 mV; responstijd 150 ms; vrijgavetijd 3 s

Inzetstuk	1 x
Connector	Cinch
Nominaal niveau	1 V
Impedantie	>10 kOhm

FM-tuner	
Vervorming	<1 %
Totale harmonische vervorming (1 kHz)	< 0,8 %
FM-bereik	87,5 - 108 MHz

Frequentiebereik	60 Hz - 12 kHz
Tijdelijke onderdrukking	≥ 70 dB
Spiegelonderdrukking	≥ 50 dB
Signaal-ruisverhouding	≥ 50 dB
Tijdelijke frequentie	10,7 MHz
Ingangsgevoeligheid	8 μV
Automatische afstemgevoeligheid	≤ 50 μV
Antenne-ingang	75 ohm (coaxiaal)

AM-tuner	
AM-bereik	530 - 1602 kHz
Ingangsgevoeligheid	30 μV

Digitale audiospeler	
	1 x
Frequentiebereik	20 Hz tot 20 kHz
Signaal-ruisverhouding	> 70 dBA
Totale harmonische vervorming (1 kHz)	<1 %
Ondersteunde formaten	MP3, 32 - 320 kbps

Uitgang master/muziek	
	1 x
Connector	3-pins XLR, gebalanceerd
Nominaal niveau	1 V
Impedantie	<600 ohm

Luidsprekeruitgangen 100 V	
Connector	Schroef, zwevend
Totale stroomsterkte	240 W
Directe uitgangen	100/70 V, 8 Ohm
Zone-uitgangen 1-6	100/70/50/35/25/17 V

Mechanische specificaties

Afmetingen (H x B x D)	133 x 430 x 365 mm met voetjes (19 inch breed, 3 units hoog)
Gewicht	Ca. 18 kg

Montage	Vrijstaand, 19-inch rek
Kleur	Antraciet

Omgevingseisen

Bedrijfstemperatuur	-10 °C tot +45 °C
Opslagtemperatuur	-40 °C tot +70 °C
Relatieve vochtigheidsgraad	<95% (niet-condenserend)

Algemene prestatiespecificaties

Akoestische ruis	< 45 dB SPL, gemeten op 1 meter boven de eenheid
MTBF	1.200.000 uur bij 25 °C

11.2

Oproeppost

Elektrische specificaties

Voeding	
Spanning	24 Vdc (24 Vdc geleverd door PLN-6AIO240)
Stroomverbruik	<50 mA
Prestaties	
Nominale akoestische gevoeligheid	85 dB SPL bij 1 kHz (ingestelde versterking 0 dB)
Nominaal uitgangsniveau	1 V
Ingangsgeluidsniveau (max.)	110 dB SPL
Ingestelde versterking	
Begrenzingsdrempel	1 V
Begrenzing compressieverhouding	1:20
Vervorming	< 2% (maximaal ingangsniveau)
Ingangsruisniveau (equiv.)	25 dBA SPL
Frequentiebereik	100 Hz tot 14 kHz +/-6 dB
Spraakfilter	-3 dB bij 315 Hz, hoogdoorlaatfilter, 6 dB/oct
Uitgangsimpedantie	200 ohm
Opties	
Attentietonen	1-, 2- of 4-tonig signaal geselecteerd op oproeppost

Mechanische specificaties

Afmetingen standaard (H x B x D)	55 x 108 x 240 mm
Gewicht	Ca. 0,5 kg
Montage	Vrijstaand
Kleur	Antraciet met zilver
Lengte steel met microfoon	390 mm
Aansluiting	2 x RJ45, Cat-5, max. lengte 600 m

Omgevingseisen

Bedrijfstemperatuur	-10 °C tot +45 °C
Opslagtemperatuur	-40 °C tot +70 °C
Relatieve vochtigheidsgraad	<95% (niet-condenserend)

11.3

Wandpaneel

Elektrische specificaties

Voeding	
Spanningsbereik	24 Vdc, geleverd door de aangesloten versterker
Stroomverbruik (standaard)	<50 mA
Connector	1 x RJ45-aansluiting (in wandpaneel)

Mechanische specificaties

Afmetingen (H x B x D)	115 x 115 x 70 mm
Gewicht	Ca. 0,6 kg

Omgevingseisen

Bedrijfstemperatuur	-10 °C tot +45 °C
Opslagtemperatuur	-40 °C tot +70 °C
Relatieve vochtigheidsgraad	<95% (niet-condenserend)

11.4

Veiligheidsnormen

De volgende gegevens hebben betrekking op de PLN-6AIO240 Plena All-in-One eenheid en de bijbehorende producten, PLN-6CS oproeppost en PLN-4S6Z wandpaneel.

Veiligheid	IEC/EN 60065
EMC	EN 55103-1 EN 55103-2 EN 61000-3-2 EN 61000-3-3
Omgevingseisen	EN 50581
V.S.	UL 60065 FCC Deel 15B
CA	CSA C22.2.60065
CN	CCC
AU/NZ	C-Tick



Bosch Security Systems B.V.

Torenallee 49
5617 BA Eindhoven
Netherlands

www.boschsecurity.com

© Bosch Security Systems B.V., 2019