

# Универсальная система мощностью 240 Вт

PLN-6AIO240





# Содержание

<b>1</b>	<b>Техника безопасности</b>	<b>5</b>
<b>2</b>	<b>О данном руководстве</b>	<b>6</b>
2.1	Цель руководства	6
2.2	Электронная версия документа	6
2.3	Для кого предназначен данный документ	6
2.4	Предупреждения и примечания	6
2.5	Таблицы преобразования величин	7
2.6	Авторские права и ограничение ответственности	7
2.7	История изменений документа	7
<b>3</b>	<b>Обзор системы</b>	<b>9</b>
3.1	Plena	9
3.2	Универсальная система Plena	10
<b>4</b>	<b>Упаковка и условия перевозки</b>	<b>12</b>
4.1	Распаковка	12
4.2	Комплект поставки	12
<b>5</b>	<b>Установка</b>	<b>14</b>
5.1	Установка универсального устройства в 19-дюймовую стойку (дополнительно)	14
5.2	Установите вызывную станцию	14
5.3	Установка настенной панели	16
<b>6</b>	<b>Подключение</b>	<b>17</b>
6.1	Подключения универсального устройства	17
6.2	Подключения адаптера для микрофона	20
6.3	Подключения вызывных станций	22
6.4	Подключения на настенной панели	24
<b>7</b>	<b>Конфигурация</b>	<b>26</b>
7.1	Конфигурация универсального устройства	26
7.1.1	Переключатели приоритета	28
7.1.2	Переключатели сигналов привлечения внимания	29
7.2	Аппаратная настройка вызывной станции	30
7.3	Настройка ПО вызывной станции	31
7.3.1	Идентификатор вызывной станции	31
7.3.2	Чувствительность микрофона	32
7.3.3	Речевой фильтр	32
7.3.4	Режим приоритета	33
7.3.5	Выбор сигнала привлечения внимания	33
7.3.6	Создание группы зон	34
7.4	Конфигурация настенной панели	35
<b>8</b>	<b>Управление</b>	<b>36</b>
8.1	Управление универсальным устройством	36
8.2	Внутренний музыкальный блок	39
8.2.1	Дисплей USB/SD/ПРИЕМНИК	40
8.2.2	Разъем USB	40
8.2.3	ИК-датчик пульта ДУ	40
8.2.4	Гнездо SD-карты	41
8.2.5	Проигрыватель	41
8.2.6	Функции кнопок пульта дистанционного управления	45
8.3	Управление вызывной станцией	47
8.4	Управление настенной панелью	49

---

<b>9</b>	<b>Поиск и устранение неполадок</b>	<b>51</b>
9.1	Поддержка клиентов	52
<b>10</b>	<b>Техническое обслуживание</b>	<b>53</b>
<b>11</b>	<b>Технические данные</b>	<b>54</b>
11.1	Универсальное устройство	54
11.2	Вызывная станция	58
11.3	Настенная панель	60
11.4	Соответствие стандартам техники безопасности	60

# 1 Техника безопасности

Перед установкой или эксплуатацией данного изделия следует ознакомиться с важными указаниями по технике безопасности, представленными в виде отдельного документа «Важные указания по технике безопасности» (Safety\_ML). Эти инструкции прилагаются ко всем системам, подключаемым к сети электропитания.

## Правила техники безопасности

Система Система все в одном Plea предназначена для подключения к общественной энергосети.

- Во избежание риска поражения электрическим током все работы должны выполняться при отключенном питании от сети.
- Не препятствуйте вентиляции устройства. Следите за тем, чтобы вентиляционные отверстия не были закрыты посторонними предметами.
- Подключение внешней проводки к устройству должно осуществляться только квалифицированными специалистами.
- Все работы должны выполняться только квалифицированным персоналом.
- Устройство предназначено для использования в умеренном климате.



### Внимание!

Настоящие указания по техническому обслуживанию предназначены исключительно для квалифицированного обслуживающего персонала.

Во избежание опасности поражения электрическим током все сервисные работы, не описанные в инструкции по эксплуатации, должны выполняться только лицами, имеющими соответствующую квалификацию.



### Отработавшее электрическое и электронное оборудование

Электрические и электронные устройства, непригодные к эксплуатации, необходимо собрать отдельно и передать на переработку, безопасную для окружающей среды (согласно директиве ЕС об утилизации отработанного электрического и электронного оборудования).

Утилизацию отработавших электрических и электронных устройств следует осуществлять с помощью систем возврата и сбора, действующих в данной стране.

## 2 О данном руководстве

### 2.1 Цель руководства

Целью настоящего руководства является предоставление информации, необходимой для установки, настройки, эксплуатации и обслуживания универсальной системы Plena.

### 2.2 Электронная версия документа

Данное руководство также доступно в виде электронного документа в формате PDF. Дополнительную информацию о продукте можно найти здесь: [www.boschsecurity.com](http://www.boschsecurity.com).

### 2.3 Для кого предназначен данный документ

Данное руководство предназначено для специалистов по установке, операторов и пользователей системы Plena.

### 2.4 Предупреждения и примечания

В данном руководстве используются четыре типа обозначений. Тип обозначения соответствует последствиям, которые влечет за собой несоблюдение инструкций. Представленные ниже обозначения предупреждений расположены в порядке возрастания серьезности последствий (от наименьшей к наибольшей).

**Замечание!**

Дополнительная информация. Обычно несоблюдение предупреждения уровня «Примечание» не приводит к повреждению оборудования или травмам персонала.

**Внимание!**

Несоблюдение предупреждения может привести к повреждению оборудования или собственности, а также к незначительным травмам.

**Предупреждение!**

Несоблюдение предупреждения может привести к серьезному повреждению оборудования или собственности, а также серьезным травмам.

**Опасно!**

Несоблюдение предупреждения может привести к смертельному исходу или серьезным травмам.

## 2.5 Таблицы преобразования величин

В настоящем руководстве для обозначения размеров, массы, температуры и т. д. используются единицы системы СИ. Эти величины могут быть преобразованы в неметрические единицы с помощью предоставленной ниже информации.

1 дюйм =	25,4 мм	1 мм =	0,03937 дюйма
1 дюйм =	2,54 см	1 см =	0,3937 дюйма
1 фут =	0,3048 м	1 м =	3,281 фута
1 миля =	1,609 км	1 км =	0,622 мили

**Табл. 2.1:** Преобразование единиц длины

1 фунт =	0,4536 кг	1 кг =	2,2046 фунта
----------	-----------	--------	--------------

**Табл. 2.2:** Преобразование единиц массы

1 фунт на кв. дюйм =	68,95 гПа	1 гПа =	0,0145 фунтов на кв. дюйм
----------------------	-----------	---------	---------------------------

**Табл. 2.3:** Преобразование единиц давления



**Замечание!**

1 гПа = 1 мбар

$$^{\circ}\text{F} = \frac{9}{5} \cdot ^{\circ}\text{C} + 32$$

$$^{\circ}\text{C} = \frac{5}{9} \cdot (^{\circ}\text{F} - 32)$$

## 2.6 Авторские права и ограничение ответственности

Все права защищены. Ни одна часть данного документа не может быть воспроизведена или передана ни в какой форме и никакими способами (электронными или механическими, посредством фотокопирования либо записи или любыми иными средствами) без письменного разрешения издателя. Для получения информации о разрешениях на перепечатку и использование фрагментов документа свяжитесь с Bosch Security Systems B.V..

Содержание документа и иллюстрации могут быть изменены без предварительного уведомления.

## 2.7 История изменений документа

Дата выпуска	Версия документа	Причина
2014.08.14	Версия 1.0	1-я редакция.
2014.08.18	Версия 1.1	Раздел 1: добавлен подраздел WEEE.
2014.09.03	Версия 1.2	Изменены разделы: 5.3, 11.3 и 11.4.

<b>Дата выпуска</b>	<b>Версия документа</b>	<b>Причина</b>
2019.08.28	Версия 1.21	Изменен раздел 8.2.6.



## 3 Обзор системы

### 3.1 Plena

Система Система все в одном Plena является частью линейки устройств Plena. Продукты линейки Plena представляют собой системы речевого оповещения, предназначенные для общественных мест, где люди собираются для работы, проведения богослужений, торговли или просто для отдыха. Это семейство системных элементов, которые в сочетании позволяют создать системы речевого оповещения, настроенные практически для любых областей применения. В семейство устройств Plena входят:

- Микшеры
- Предварительные усилители
- Усилители мощности
- Источники музыки
- Цифровой модуль сообщений
- Подавитель акустической обратной связи
- Вызывные станции
- Универсальная система
- Система речевого и аварийного оповещения
- Таймер
- Зарядное устройство
- Контурный усилитель

Эти устройства спроектированы таким образом, чтобы дополнять друг для друга, благодаря соответствию акустических, электрических и механических характеристик.

## 3.2 Универсальная система Plena

Универсальная система Plena представляет собой универсальное комплексное решение для трансляции фоновой музыки, объявлений, а также пейджинговой связи. В состав системы входят следующие компоненты, которые можно заказать по отдельности:

### – Универсальное устройство PLN-6AIO240

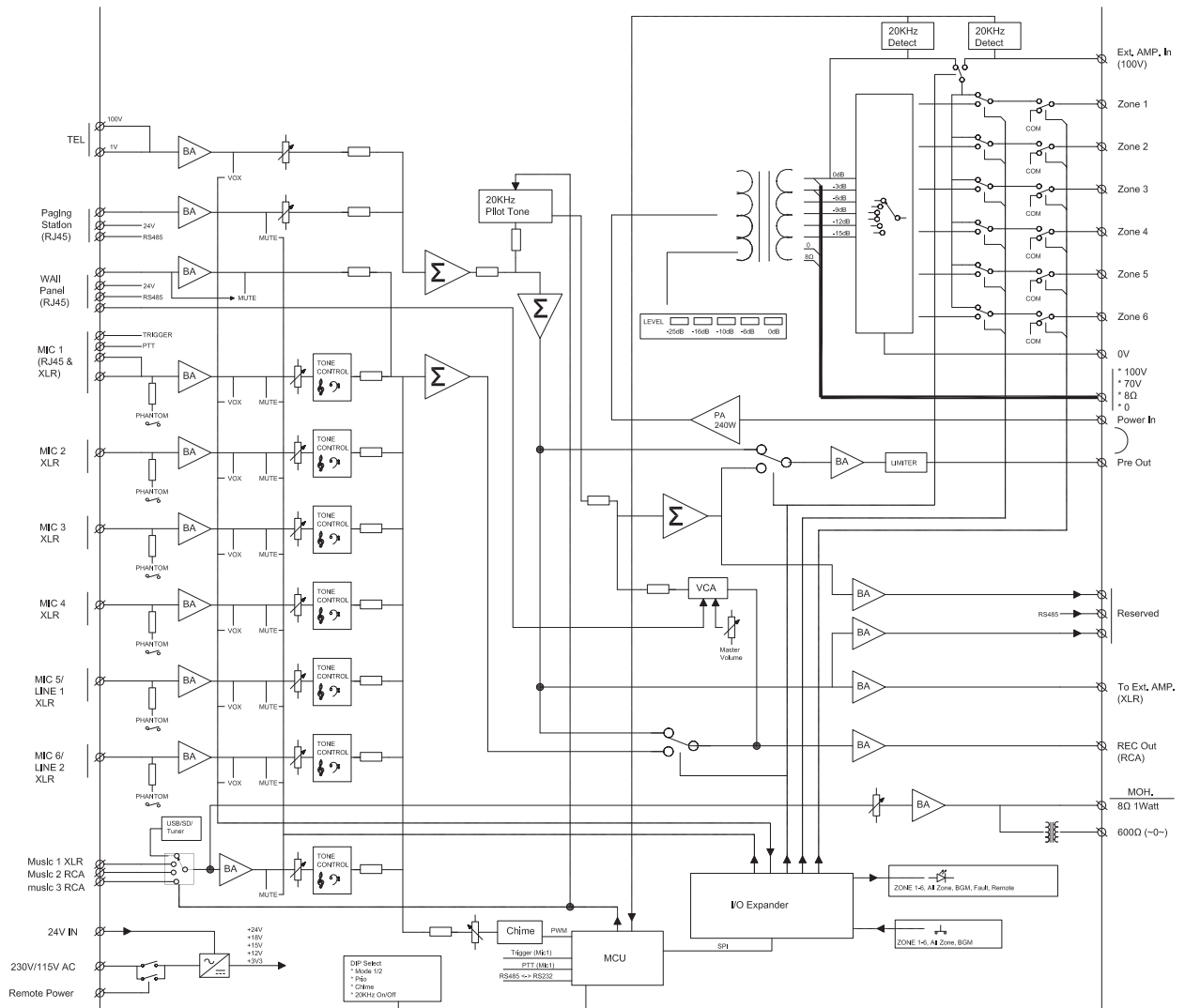


Рис. 3.1: Блок-схема универсального устройства Plena

Универсальное устройство является основным продуктом универсальной системы. Оно состоит из следующих компонентов.

- Одноканальный микширующий усилитель мощностью 240 Вт.
- Проигрыватель SD/USB для воспроизведения файлов в формате MP3 с карт SD и USB-устройств.
- Приемник FM/AM с цифровым управлением для прослушивания радиостанций.

К микширующему усилителю можно подключить до шести микрофонов и трех вспомогательных сигналов источника, которые можно микшировать с переключением по приоритету или с голосовой активацией. Выходной сигнал может быть направлен в шесть различных зон с индивидуальной настройкой затухания. Дополнительные усилители мощности, такие как LBB1935/20, могут использоваться для обеспечения работы в двухканальном режиме и в качестве резервных усилителей.

- **Вызывная станция PLN-6CS**



Вызывная станция PLN-6CS – это удаленное устройство, которое используется для трансляции объявлений в выбранных зонах оповещения универсальной системы. К одному универсальному устройству можно подключить максимум шесть вызывных станций в последовательно-приоритетной конфигурации, используя кабели CAT-5 с разъемами RJ45.

- **Настенная панель PLN-4S6Z**



Настенная панель PLN-4S6Z подключается к универсальному устройству для обеспечения удаленного управления. Она подключается к универсальному устройству с помощью стандартного кабеля CAT-5 с разъемами RJ45.

- **Вызывная станция PLE-1CS или PLE-1SCS**



Вызывная станция PLE-1CS или PLE-1SCS – это устройство для передачи объявлений, которое может быть использовано с универсальным устройством для трансляции объявлений без выбора зоны. Она подключается к универсальному устройству с помощью экранированного кабеля CAT-5 с разъемами RJ45.

## 4 Упаковка и условия перевозки

Прочтите этот раздел перед использованием универсальной системы Plena, чтобы удостовериться, что у вас есть все компоненты для подключения и использования системы.

### 4.1 Распаковка

- Устройство необходимо распаковать и установить с осторожностью.
- Если устройство повреждено, необходимо немедленно уведомить об этом компанию-грузоотправителя.
- Осторожно снимите защитную полимерную пленку с дисплеев.



#### Внимание!

Не используйте острые или заостренные предметы.

- Если какие-либо детали отсутствуют, поставьте об этом в известность торгового представителя Bosch.
- Оригинальная упаковка является самым безопасным контейнером для транспортировки изделий. При необходимости ее также можно использовать для возврата изделий на обслуживание.

### 4.2 Комплект поставки

#### Универсальное устройство PLN-6AIO240 Plena

Количество	Компонент
1	Система всё в одном
1 м	Кабель CAT-5 с разъемом RJ45 для адаптера
1	Адаптер для подключения настольного микрофона PLE-1CS или PLE-1SCS с помощью экранированного кабеля CAT-5
1	Кабель питания переменного тока (для европейских сетевых розеток)
1	Указания по технике безопасности
1	Внутренняя антенна AM
1	Коаксиальный разъем для антенны FM
1	Пара кронштейнов для установки в 19-дюймовую стойку
1	Пульт дистанционного управления (без батареек)
1	Руководство по установке и эксплуатации

#### Вызывная станция PLN-6CS Plena

Количество	Компонент
1	Универсальная вызывная станция
1 м	Кабель CAT-5 с разъемами RJ45
1	Разъем концевой кабельной муфты

**Настенная панель PLN-4S6Z Plena**

<b>Количество</b>	<b>Компонент</b>
1	Настенная панель все в одном
1 м	Кабель CAT-5 с разъемами RJ45

## 5 Установка

### 5.1 Установка универсального устройства в 19-дюймовую стойку (дополнительно)

Устройство предназначается для использования на поверхности стола. Однако устройство можно также установить в 19-дюймовую стойку. Для установки устройства в 19-дюймовую стойку используются следующие детали:

- кронштейны для монтажа в 19-дюймовую стойку (входят в комплект поставки изделия);
- шесть винтов и шайб для замены более коротких винтов, которые закрепляют крышку на корпусе;
- стандартные винты рейки и клетевые гайки (не входят в комплект поставки изделия).

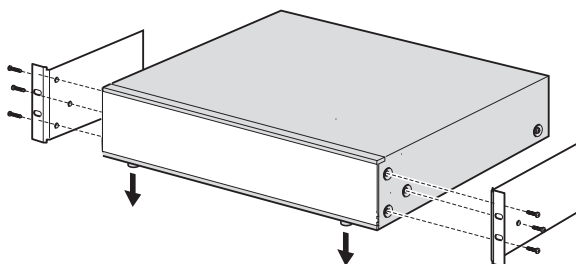


Рис. 5.1: Установка устройства в 19-дюймовой стойке

#### Замечание!

При монтаже изделия в 19-дюймовую стойку убедитесь в выполнении следующих условий:

- ножки в нижней части устройства, которые используются для установки устройства на стол, должны быть сняты;
- теплый воздух беспрепятственно выдувается сбоку устройства;
- температура в стойке не превышает максимальную рабочую температуру (+45 °С окружающей среды);
- имеется достаточно места для вентиляции устройства и достаточный зазор (примерно 10 см) сзади устройства для подключения кабелей.



### 5.2 Установите вызывную станцию

1. Вызывная станция используется в качестве настольного устройства. В связи с этим станцию следует размещать так, чтобы исключить случайное проливание на нее жидкости.
2. При монтаже вызывной станции не следует:
  - превышать «радиус изгиба» кабеля, указанный его производителем;
  - устанавливать проводку там, где она может быть повреждена или представлять опасность.
3. Убедитесь, что разъемы RJ45 имеют прочные фиксаторы, препятствующие случайному отсоединению разъема после установки.

См. раздел *Подключения вызывных станций*, Страница 22.



#### Замечание!

К одной системе «все в одном» можно подключить максимум шесть вызывных станций. Максимальная безопасная длина кабеля от системы все в одном до последней вызывной станции составляет 600 м.



## 5.3 Установка настенной панели

Настенная панель состоит из плоской панели управления и заднего монтажного кронштейна, который используется для установки изделия на стене или плоской поверхности. Ввод кабелей возможен в задней и боковых частях монтажного кронштейна. Такая конструкция позволяет использовать монтажный кронштейн для установки:

- на прочную каменную стену, когда кабели часто прокладываются по внешней стороне стены и входят в устройство сбоку;
  - в рамную конструкцию, когда кабели находятся в полости и входят в устройство сзади.
1. Отвинтите четыре соединительных винта на передней панели управления, чтобы отделить ее от монтажного кронштейна. Оставьте остальные винты в монтажном кронштейне. Они служат для скрепления компонентов.
  2. Осторожно снимите панель управления с монтажного кронштейна и отложите в безопасное место. Не повредите печатную плату сзади панели управления.
  3. Закрепите монтажный кронштейн на плоской поверхности.
    - Убедитесь, что кабель с разъемом RJ45 может быть беспрепятственно подключен к изделию.
    - Не допускайте повреждения кабелей электропитания элементами крепления монтажного кронштейна (например, винтами).
    - Перед креплением монтажного кронштейна убедитесь, что он выровнен и находится в прямом положении.
    - Вокруг монтажного кронштейна следует оставить достаточно свободного пространства для беспрепятственной установки панели управления.
  4. Установите переключку позади панели управления.
  5. Пропустите кабель с разъемом RJ45 через монтажный кронштейн и подсоедините его к разъему RJ45 позади панели управления.
    - Настоятельно рекомендуется использовать самый короткий разъем RJ45, так как это позволяет максимально увеличить радиус изгиба кабелей в условиях ограниченного пространства.
    - Проверьте, чтобы универсальное устройство было выключено во время подсоединения кабеля с разъемом RJ45.
  6. Осторожно поместите панель управления на монтажный кронштейн, чтобы не повредить печатную плату или кабель с разъемом RJ45.
  7. Закрепите панель управления четырьмя соединительными винтами. Не затягивайте их слишком сильно.

### См.

- Подключения на настенной панели, Страница 24
- Конфигурация настенной панели, Страница 35
- Подключения на настенной панели, Страница 24
- Конфигурация настенной панели, Страница 35



## 6 Подключение

### 6.1 Подключения универсального устройства

На рисунке ниже показаны все элементы задней панели универсального устройства. В данном разделе дано описание только тех элементов, которые используются для подключения универсального устройства. Дополнительную информацию о настройке устройства можно найти здесь: *Конфигурация универсального устройства, Страница 26.*

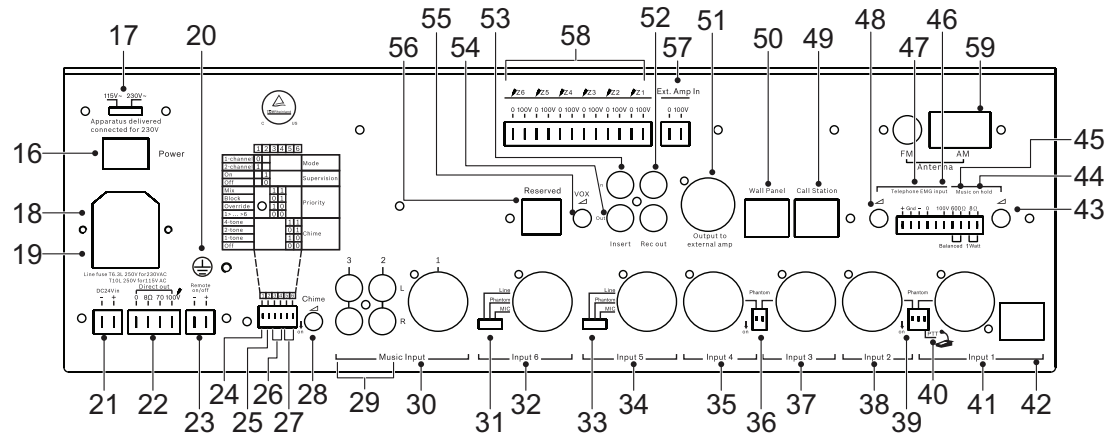


Рис. 6.1: Задняя панель

Номер	Элемент	Описание
18	<b>Розетка питания от электросети</b>	Подключение к электросети: 115/230 В перем. тока ±15 %, 50/60 Гц.
19	<b>Предохранитель линии сети электропитания</b>	Для замены предохранителя следует использовать аналогичный тип, например Т6.3 А для 230 В или Т10 А для 115 В.
20	<b>Заземленный корпус</b>	Клемма должна быть надежно подключена к зажиму защитного заземления, если устройство не подсоединено к заземленной электрической розетке.
21	<b>24 В пост. тока на входе контакта</b>	Подключение источника питания 24 В пост. тока к входу контакта. Встроенная защита от включения в обратной полярности. Диапазон входного напряжения: 22–28 В пост. тока, максимальный ток 12 А при -3 дБ выходной мощности.
22	<b>Прямые выходные контакты</b>	Контакты выхода усилителя, на которые не влияет выбор зон и регулировка уровня сигналов в зонах. Доступны следующие выходные контакты: 0 В / 8 Ом / 70 В / 100 В. Выходы защищены от короткого замыкания.
23	<b>Удаленное включение/выключение</b>	Если используется источник питания 24 В пост. тока (22 В пост. тока – 28 В пост. тока), устройство включается. Чтобы эта функция правильно работала, сетевой переключатель на устройстве должен находиться в позиции «Выкл.» и не должен использоваться резервный источник питания 24 В пост. тока.
29	<b>Входы источников музыки 2 и 3</b>	Гнезда RCA для внешних источников музыки. Стереосигналы преобразуются в моно.

Номер	Элемент	Описание
		<ul style="list-style-type: none"> <li>– Чувствительность музыкального входа 2: 500 мВ, 10 кОм, несимметричный.</li> <li>– Чувствительность музыкального входа 3: 300 мВ, 10 кОм, несимметричный.</li> </ul>
30	<b>Музыкальный вход 1</b>	<p>Разъем TRS или XLR для подключения внешнего монофонического источника музыки.</p> <ul style="list-style-type: none"> <li>– Чувствительность входа 1: 500 мВ, 10 кОм, несимметричный.</li> </ul>
32	<b>Вход 6</b>	<ul style="list-style-type: none"> <li>– Линейный или микрофонный вход 6 с разъемом TRS или XLR для симметричного сигнала.</li> <li>– Чувствительность микрофонного входа 6: 1.5 мВ, 600 Ом, симметричный.</li> <li>– Чувствительность линейного входа 6: 200 мВ, 10 кОм, симметричный.</li> </ul>
34	<b>Вход 5:</b>	<ul style="list-style-type: none"> <li>– Линейный или микрофонный вход 5 с разъемом TRS или XLR для симметричного сигнала.</li> <li>– Чувствительность микрофонного входа 5: 1.5 мВ, 600 Ом, симметричный.</li> <li>– Чувствительность линейного входа 5: 200 мВ, 10 кОм, симметричный.</li> </ul>
35	<b>Вход 4</b>	<ul style="list-style-type: none"> <li>– Линейный или микрофонный вход 4 с разъемом TRS или XLR для симметричного сигнала.</li> <li>– Чувствительность микрофонного входа 4: 1.5 мВ, 600 Ом, симметричный.</li> </ul>
37	<b>Вход 3</b>	<ul style="list-style-type: none"> <li>– Линейный или микрофонный вход 3 с разъемом TRS или XLR для симметричного сигнала.</li> <li>– Чувствительность микрофонного входа 3: 1.5 мВ, 600 Ом, симметричный.</li> </ul>
38	<b>Вход 2</b>	<ul style="list-style-type: none"> <li>– Линейный или микрофонный вход 2 с разъемом TRS или XLR для симметричного сигнала.</li> <li>– Чувствительность микрофонного входа 2: 1.5 мВ, 600 Ом, симметричный.</li> </ul>
41	<b>Вход 1</b>	<ul style="list-style-type: none"> <li>– Микрофонный вход 1 с разъемом TRS или XLR для симметричного сигнала.</li> <li>– Чувствительность микрофонного входа 1: 1.5 мВ, 600 Ом, симметричный</li> </ul>
42	<b>Разъем RJ45 входа 1</b>	<p>Вход предназначен для вызывной станции PLE-1CS или PLE-1SCS, которая подключается с помощью кабеля CAT-5 и переходной соединительной коробки (поставляется вместе с устройством). С ее помощью можно подсоединить кабели CAT-5 различной длины.</p> <p>Назначение контактов RJ45:</p> <ul style="list-style-type: none"> <li>– Контакт 1: аудио+</li> <li>– Контакт 2: аудио-</li> <li>– Контакт 3: заземление</li> <li>– Контакт 4: триггер+</li> </ul>

Номер	Элемент	Описание
		<ul style="list-style-type: none"> <li>– Контакт 5: триггер- (заземление)</li> <li>– Контакты 6–8: не назначены</li> </ul> <p>Замыкание контактов 4 и 5 активирует сигнал привлечения внимания и назначит приоритет входу 1. Будут отключены сигналы на других входах, кроме экстренного/телефонного входа <b>(46/47)</b>. Переключатель «РТТ» <b>(40)</b> должен находиться в положении «Вкл.».</p>
44	<b>Выход МОН 8 Ом</b>	1 Вт, несимметричный выходной контакт для музыки при удержании для мониторинга внутреннего источника музыки или сигналов музыкальных входов 1–3, выбранных селектором источника музыки <b>(7)</b> .
45	<b>Симметричный выход МОН</b>	600 Ом, 1 В среднеквадрат., симметричный сигнал с изолирующими трансформаторами для музыки при удержании для мониторинга внутреннего источника музыки или сигналов музыкальных входов 1–3, выбранных селектором источника музыки <b>(7)</b> .
46	<b>Экстренный/телефонный вход 100 В</b>	Симметричный вход 100 В, совместимый с линейными сигналами громкоговорителя. Данный вход имеет функцию замыкания (VOX). Когда уровень сигнала превышает -10 дБ, он получает наивысший приоритет и подавляет все остальные входы.
47	<b>Экстренный/телефонный вход</b>	То же самое, что и вход <b>(46)</b> , но с чувствительностью входа 100 мВ и импедансом 600 Ом.
49	<b>Разъем вызывной станции</b>	<p>Разъем RJ45 для макс. шести вызывных станций PLN-6CS, соединенных последовательно. Для подключения можно использовать стандартные экранированные и неэкранированные кабели CAT-5. Максимальная длина кабеля до последней вызывной станции составляет 600 м. Назначение контактов для данного разъема:</p> <ul style="list-style-type: none"> <li>– Контакт 1: аудио IN+</li> <li>– Контакт 2: аудио IN-</li> <li>– Контакт 3: заземление</li> <li>– Контакт 4: не назначен</li> <li>– Контакт 5: не назначен</li> <li>– Контакт 6: + 24 В пост. тока &lt; 800 мА</li> <li>– Контакт 7: RS485+</li> <li>– Контакт 8: RS485-</li> </ul>
50	<b>Разъем настенной панели</b>	<p>Разъем RJ45 для одной настенной панели PLN-4S6Z. Для подключения можно использовать стандартные экранированные и неэкранированные кабели CAT-5. Назначение контактов для этого разъема:</p> <ul style="list-style-type: none"> <li>– Контакт 1: аудио IN+</li> <li>– Контакт 2: аудио IN-</li> <li>– Контакт 3: заземление</li> <li>– Контакт 4: не назначен</li> <li>– Контакт 5: не назначен</li> <li>– Контакт 6: + 24 В пост. тока &lt; 800 мА</li> <li>– Контакт 7: RS485+</li> </ul>

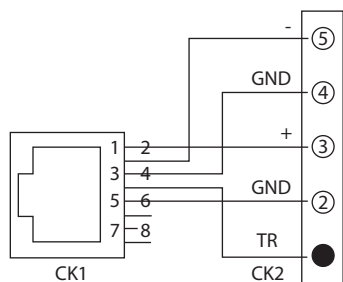
Номер	Элемент	Описание
		– Контакт 8: RS485-
51	<b>Выход на внешний усилитель</b>	0 дБВ, 600 Ом симметричный выход на гнездовой разъем XLR для подключения к внешнему усилителю. Используется в качестве второго усилителя мощности для работы в двухканальном режиме или в качестве резервного усилителя.
52	<b>REC OUT</b>	Выход записывающего устройства на гнездо RCA. – Этот выход обеспечивает 350 мВ, несимметричный монофонический сигнал выхода перед регулировкой ОБЩЕГО уровня громкости.
53	<b>Гнездо входа</b>	Вход усилителя мощности. В большинстве случаев этот вход непосредственно подключен к гнезду выхода ( <b>54</b> ), но между гнездом выхода и входа можно подключить эквалайзер или другое аудиооборудование. – 0 дБВ, 10 кОм гнездо RCA несимметричного входа.
54	<b>Гнездо выхода</b>	Выход внутреннего усилителя мощности. – 0 дБВ, 600 Ом гнездо RCA несимметричного входа.
56	<b>ЗАРЕЗЕРВИРОВАНО</b>	Не используется.
57	<b>Гнездо входа внешнего усилителя 0–100 В</b>	Вход для подключения выхода дополнительного внешнего усилителя мощности. Внешний усилитель может использоваться в качестве второго усилителя мощности для работы в двухканальном режиме или в качестве резервного усилителя. – Номинальный ток макс. 7 А (от 50 Гц до 20 кГц).
58	<b>Клеммы выходов зон 1–6</b>	Клеммы выходов для зон от 1 до 6. Каждая зона может быть выбрана отдельно и оснащена клеммой 100 В–0 В.
59	<b>Клеммы входа AM/FM</b>	Набор входов для антенны AM 300 Ом и антенны FM 75 Ом. Разъемы для антенн AM и FM входят в комплект поставки устройства.

## 6.2 Подключения адаптера для микрофона

Используйте адаптер для микрофона вместе с экранированным кабелем CAT-5 для подсоединения вызывной станции PLE-1CS или PLE-1SCS к разъему RJ45 входа 1 (**42**). Не рекомендуется использовать неэкранированный кабель CAT-5, так как может появиться фон.



Рис. 6.2: Адаптер для микрофона



**Рис. 6.3: Схема соединения адаптера микрофона**

## 6.3 Подключения вызывных станций

На рисунке ниже показаны все элементы вызывной станции. В данном разделе дано описание только тех элементов, которые используются для подключения вызывной станции. Для получения информации о настройке вызывной станции и управлении ею см. разделы

- *Аппаратная настройка вызывной станции, Страница 30*
- *Настройка ПО вызывной станции, Страница 31*
- *Управление вызывной станцией, Страница 47*

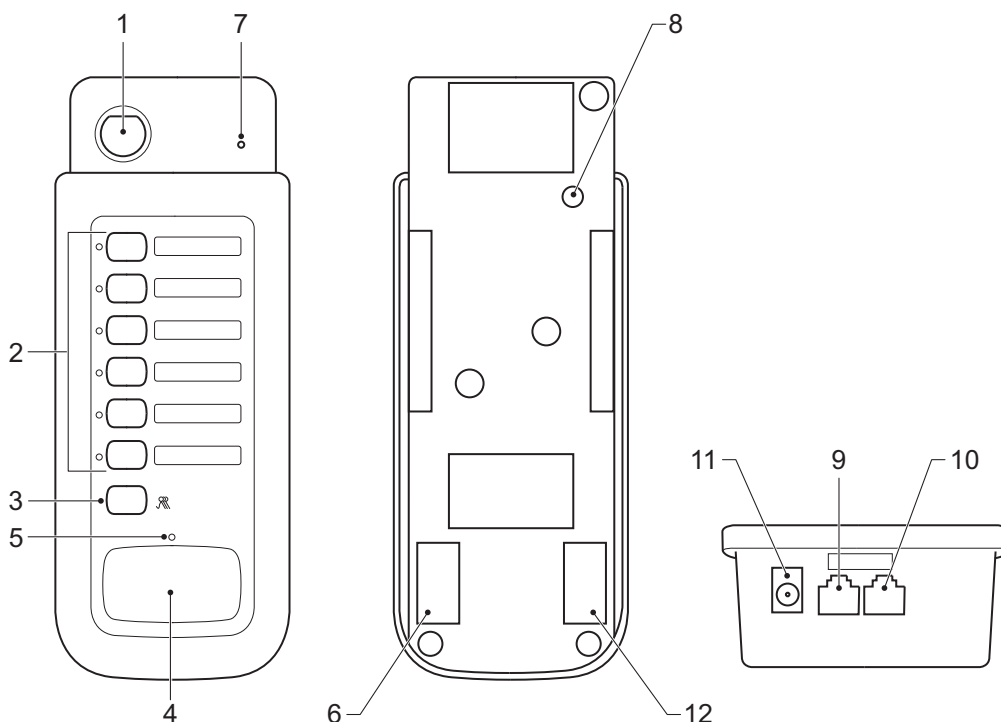


Рис. 6.4: Подключения вызывной станции PLN-6CS

Цифровое обозначение	Элемент	Описание
6	<b>Зарезервировано</b>	Не используется.
9	<b>Разъем RJ45 (вход)</b>	Для подключения вызывной станции к системе все в одном или предыдущей вызывной станции, подсоединенной последовательно, используйте стандартные экранированные и неэкранированные кабели CAT-5.
10	<b>Разъем RJ45 (проходное подключение)</b>	Для подключения вызывной станции к последующей вызывной станции, подсоединенной последовательно, используйте стандартные экранированные и неэкранированные кабели CAT-5. Разъемы RJ45 (9) и (10) подключаются параллельно, поэтому их функции взаимозаменяемы.

Цифровое обозначение	Элемент	Описание
		<p>Последняя вызывная станция в цепи должна иметь оконечную муфту в свободном разъеме RJ45 для максимальной эффективности при использовании с длинными кабелями. Небольшая оконечная муфта, которая выглядит как обычный разъем RJ45, поставляется с каждой вызывной станцией.</p> <p>Когда вызывные станции подключаются последовательно, некоторые оконечные муфты остаются неиспользованными, так как они используются только в последней вызывной станции.</p>
11	<b>Разъем питания постоянного тока</b>	<p>Разъем питания постоянного тока для подключения внешнего источника питания 24 В пост. тока +/- 10 %, 100 мА. Центральный контакт с +, обод с -. Разъем питания постоянного тока используется только с длинными кабелями и/или несколькими последовательно подсоединенными вызывными станциями.</p>
12	<b>Зарезервировано</b>	Не используется.



**Замечание!**

Можно последовательно подключить до шести вызывных станций. Максимальная длина кабеля до последней вызывной станции составляет 600 м, а последняя вызывная станция должна иметь оконечную муфту, вставленную в разъем.

## 6.4 Подключения на настенной панели

В данном разделе дано описание только тех элементов, которые используются для подключения настенной панели. Для получения информации о настройке настенной панели и управлении ею см. разделы

- *Конфигурация настенной панели, Страница 35*
- *Управление настенной панелью, Страница 49*

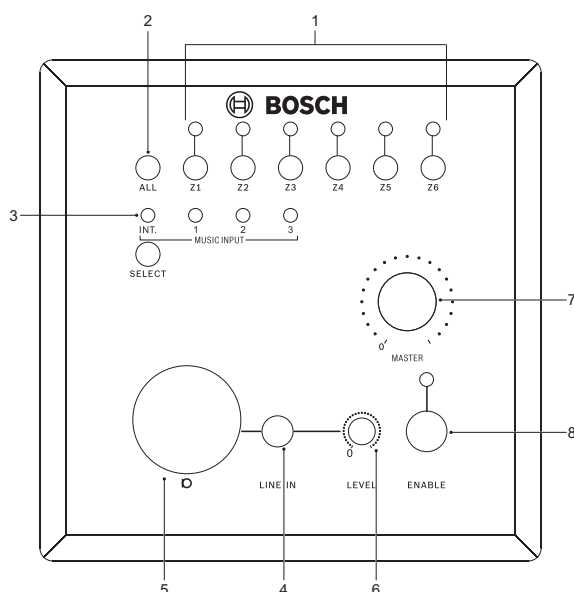


Рис. 6.5: Подключения настенной панели

Цифровое обозначение	Элемент	Описание
4	<b>Линейный вход</b>	Линейный вход, стереоразъем 3,5 мм, для локального источника музыки, например выхода наушников смартфона. Сигнал микшируется с микрофоном на микрофонном входе настенной панели (5) и любыми микрофонными/линейными сигналами на входах 1–6 универсального устройства. Приоритет сигнала тот же, что и для музыкальных входов универсального устройства. Чувствительность 200 мВ, несимметричный, преобразование стерео в моно, с импедансом входа 10 кОм.
5	<b>Микрофонный вход</b>	Вход микрофона на гнездовой разъем XLR для локального микрофона. Сигнал микшируется с линейным входом настенной панели (4) и любыми микрофонными/линейными сигналами на входах 1–6 универсального устройства. Приоритет сигнала тот же, что и для музыкальных входов универсального устройства. Чувствительность: 2 мВ, симметричный, с импедансом входа 600 Ом. Это фантомный источник питания, который можно настроить с помощью внутренней перемычки.



Цифровое обозначение	Элемент	Описание
Не показан на рисунке	<b>Разъем RJ45</b>	<p>Настенная панель подключается к универсальному устройству с помощью стандартного кабеля CAT-5 с разъемами RJ45. Кабель для передачи данных RS485 и подведения питания постоянного тока к настенной панели. Разъем RJ45 расположен внутри настенной панели. Чтобы получить доступ к разъему, снимите переднюю панель управления.</p> <p><b>Примечание.</b> НЕ используйте кабельную муфту RJ45 для заделки концов этого кабеля. В противном случае кабель может не войти в устройство или будет превышен радиус его изгиба.</p>

**См.**

- Установка настенной панели, Страница 16
- Установка настенной панели, Страница 16

## 7 Конфигурация

### 7.1 Конфигурация универсального устройства

На рисунке ниже показаны все элементы задней панели универсальной системы. В данном разделе дано описание только тех элементов, которые используются для настройки универсальной системы. Для получения информации о подключении системы см. раздел *Подключения универсального устройства*, Страница 17.

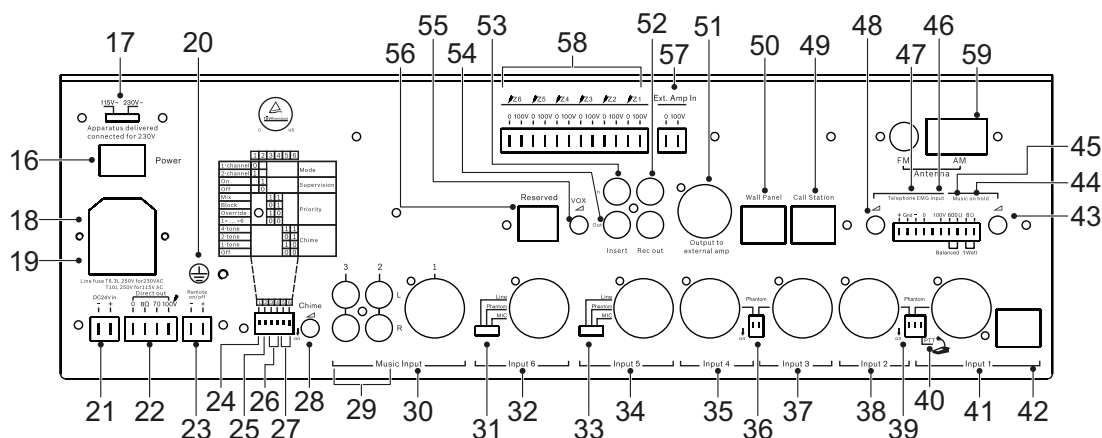


Рис. 7.1: Задняя панель

Цифровое обозначение	Элемент	Описание
17	<b>Селектор напряжения сети электропитания</b>	Ползунковый переключатель напряжения линии переменного тока (230/115 В перем. тока) согласно используемому в данной стране напряжению.
24	<b>Выбор режима</b>	<ul style="list-style-type: none"> <li>– <b>Одноканальный (режим 1)</b> – встроенный усилитель мощности служит в качестве усилителя мощности как для музыки, так и для объявлений. Дополнительный внешний усилитель мощности, подсоединенный между клеммами (51) и (57), будет использоваться в качестве резервного усилителя в случае включения контроля усилителя переключателем (25). В одноканальном режиме музыка будет прервана во время трансляции объявления.</li> <li>– <b>Двухканальный (режим 2)</b> – встроенный усилитель мощности служит в качестве усилителя мощности для музыкального канала, а внешний усилитель мощности, подсоединенный между клеммами (51) и (57), выполняет функцию усилителя мощности для канала объявлений. Если включен контроль переключателем (25), встроенный усилитель мощности будет использоваться в качестве резервного усилителя для канала объявлений. В двухканальном режиме трансляция в зонах с музыкой не будет прерываться во время трансляции объявления в другой зоне.</li> </ul>

Цифровое обозначение	Элемент	Описание
25	<b>Переключатель контроля (20 кГц)</b>	<ul style="list-style-type: none"> <li>– При включении к аудиосигналу добавляется неслышимый контрольный сигнал 20 кГц для включения контроля усилителя мощности. Когда происходит сбой усилителя мощности, контрольный сигнал больше не распознается, зажигается светодиодный индикатор неисправностей. Включается резервный усилитель, если он подключен. Порог обнаружения контрольного сигнала на клемме 100 В составляет 10 В +3 дБ/-1 дБ.</li> <li>– При выключении переключателя контроля неслышимый контрольный сигнал не подается. В таком случае контроль не включается, и резервный усилитель не используется. Потребление мощности и выработка теплоты снижается при выключенном переключателе контроля.</li> </ul>
26	<b>Переключатели приоритета</b>	Для выбора приоритета используются два переключателя.
27	<b>Переключатели сигналов привлечения внимания</b>	Для выбора звукового сигнала используются два переключателя. Изменяется только сигнал привлечения внимания для микрофона 1, PLE-1CS или PLE-1SCS, на контакте (42).
28	<b>Уровень звукового сигнала</b>	Регулирует выходной уровень сигнала привлечения внимания. Изменяется только уровень сигнала привлечения внимания для микрофона 1, PLE-1CS или PLE-1SCS, на контакте (42).
31	<b>Селектор входа 6 – линейный/фантом/микрофон</b>	Переключите для выбора чувствительности и фантомного питания входа 6. Фантомный режим действителен только для чувствительности микрофона (фантом: 18 В без нагрузки).
33	<b>Селектор входа 5 – линейный/фантом/микрофон</b>	Переключите для выбора чувствительности и фантомного питания входа 5. Фантомный режим действителен только для чувствительности микрофона (фантом: 18 В без нагрузки).
36	<b>Переключатель ВКЛ./ВЫКЛ. фантомного питания для входов 3 и 4 независимо</b>	Используйте для включения фантомного питания (фантом: 18 В без нагрузки).
39	<b>Переключатель ВКЛ./ВЫКЛ. фантомного питания для входов 1 и 2 независимо</b>	Используйте для включения фантомного питания (фантом: 18 В без нагрузки).
40	<b>Переключатель «РТТ»</b>	<ul style="list-style-type: none"> <li>– Переключатель «РТТ» находится в позиции ВКЛ.: микрофон, подсоединенный к клемме (41) будет выключен, но вызывная станция PLE-1CS или PLE-1SCS, подключенная к клемме (42), может транслировать объявления на все зоны и добавлять дополнительный сигнал привлечения внимания.</li> <li>– Переключатель «РТТ» находится в позиции ВЫКЛ.: включен микрофонный вход 1. Подключенная PLE-1CS или PLE-1SCS отключается, а только микшируется с микрофонным входом 1 без сигнала привлечения внимания.</li> </ul>

Цифровое обозначение	Элемент	Описание
43	<b>Регулировка уровня МОН</b>	Регулирует уровень выхода сигнала «Музыка при удержании» на выходах (44) и (45).
48	<b>Регулировка уровня экстренного/телефонного входа</b>	Регулирует уровень выходного сигнала, поступающего на экстренный/телефонный входы (46) и/или (47). Эта настройка не изменяет чувствительность замыкания входа (VOX).
55	<b>Уровень приглушения</b>	Уменьшает уровень громкости музыки внутреннего источника музыки или музыкальных входов 1–3, когда активируется функция приоритетного выключения. – Приглушение регулируется в диапазоне от 0 до -60 дБ.

**См.**

- Переключатели приоритета, Страница 28
- Переключатели сигналов привлечения внимания, Страница 29

### 7.1.1

#### Переключатели приоритета

Два переключателя (26) используются для назначения приоритета входам от 1 до 6. Экстренный/телефонный вход имеет наивысший приоритет и всегда преобладает над другими входами:

Положение переключателя	Приоритет	Комментарий
00	Последовательный: 1 > 2 > 3 > 4 > 5 > 6	– Вход 1 имеет самый высокий приоритет. – Вход 6 имеет самый низкий приоритет.
01	Блокирован	– Первый активированный вход получает приоритет. – Остальные входы блокируются.
10	С подавлением	– Самый последний из активированных входов получает приоритет. – Остальные входы блокируются.
11	Микс	– Без приоритета. – Все входы смешиваются.

**Табл. 7.4:** Положения переключателей приоритета

### 7.1.2

#### Переключатели сигналов привлечения внимания

Два переключателя (27) для выбора сигнала привлечения внимания на входе 1 для а PLE-1CS или PLE-1SCS. Вызывные станции PLN-6CS оснащены собственным селектором сигналов привлечения внимания:

Положение переключателя	Сигнал привлечения внимания	Частота
00	Без сигнала привлечения внимания	
01	1-тональный сигнал привлечения внимания	554 Гц
10	Двухтональный сигнал привлечения внимания	554/440 Гц
11	4-тональный сигнал привлечения внимания	294/392/495/588 Гц

**Табл. 7.5:** Положения переключателей сигналов привлечения внимания

## 7.2 Аппаратная настройка вызывной станции

На рисунке ниже показаны все элементы вызывной станции. В данном разделе описывается только аппаратная настройка вызывной станции. Для получения информации о подключении и управлении вызывной станцией см.

- Подключения вызывных станций, Страница 22
- Управление вызывной станцией, Страница 47

Программируемые функции вызывной станции описаны в *Настройка ПО вызывной станции, Страница 31.*

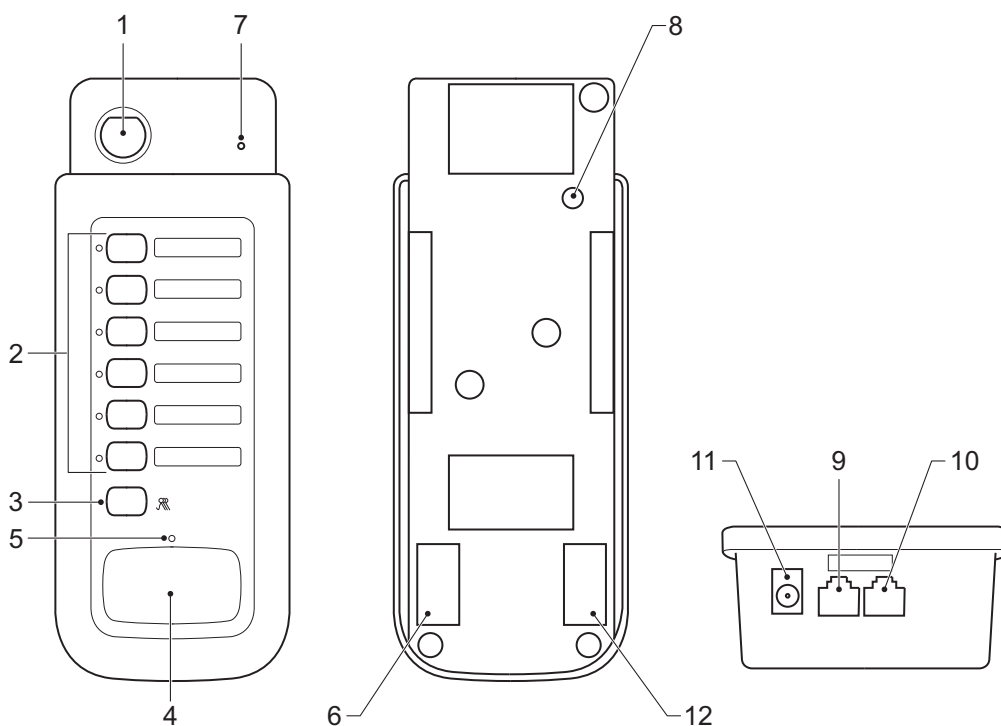


Рис. 7.2: Вызывная станция

Номер	Элемент	Описание
8	<b>Регулировка выходного уровня громкости</b>	Небольшой отверткой отрегулируйте выходной уровень громкости вызывной станции. С помощью этой настройки можно задать уровень громкости объявления в зонах. Она независима от настройки общего уровня громкости универсального устройства и служит для обеспечения трансляции каждого объявления.

## 7.3 Настройка ПО вызывной станции

### 7.3.1 Идентификатор вызывной станции

ИД каждой вызывной станции используется для выбора приоритетов между вызывными станциями в зависимости от настроенного режима приоритета. К одному универсальному устройству можно последовательно подключить максимум шесть вызывных станций, поэтому не следует использовать ИД 7 и 8. У каждой вызывной станции должен быть уникальный идентификатор.

1. Нажмите кнопку **РТТ** и **Зона 6** одновременно и удерживайте дольше трех секунд. Светодиодные индикаторы разговора и зоны 6 начнут мигать, подтверждая данный режим настройки.
2. Нажмите кнопку **Зона 6** несколько раз, чтобы последовательно переключиться между восемью различными настройками ИД. Светодиодные индикаторы зон 1–4 отображают выбранный ИД (0 = светодиодный индикатор выключен, 1 = светодиодный индикатор включен).
3. Нажмите кнопку **РТТ**, чтобы сохранить выбранный ИД этой вызывной станции и выйти.

Идентификатор вызывной станции	Светодиодный индикатор зоны 4	Светодиодный индикатор зоны 3	Светодиодный индикатор зоны 2	Светодиодный индикатор зоны 1
1	0	0	0	1
2	0	0	1	0
3	0	0	1	1
4	0	1	0	0
5	0	1	0	1
6	0	1	1	0
(7)	0	1	1	1
(8)	1	0	0	0

Табл. 7.6: Параметры ИД вызывных станций

### 7.3.2

#### Чувствительность микрофона

Параметр чувствительности микрофона задает усиление микрофонного усилителя перед ограничителем сигнала. Предустановка уровня выхода (элемент **(8)** в *Аппаратная настройка вызывной станции*, Страница 30) задает громкость выхода после сигнала ограничителя. Обратите внимание, что это разные понятия. Уровень выхода задает максимальную громкость объявлений в зонах, а чувствительность выравнивает громкие или тихие голоса. Пользователи с тихим голосом или находящиеся вдали от микрофона должны использовать высокую чувствительность. Будьте осторожны, выбирая высокую чувствительность вместе с высоким уровнем выхода, если громкоговорители зоны расположены в том же месте, что и вызывная станция. Это может вызвать эффект акустической обратной связи (микрофонный эффект).

1. Нажмите кнопку **РТТ** и **Зона 5** одновременно и удерживайте дольше трех секунд. Светодиодные индикаторы разговора и зоны 5 начнут мигать, подтверждая данный режим настройки.
2. Нажмите кнопку **Зона 5** несколько раз, чтобы последовательно переключиться между шестью различными параметрами чувствительности. Светодиодные индикаторы зон 1–3 отображают выбранную чувствительность (0 = светодиодный индикатор выключен, 1 = светодиодный индикатор включен).
3. Нажмите кнопку **РТТ**, чтобы сохранить выбранную чувствительность и выйти.

Чувствительность	Светодиодный индикатор зоны 3	Светодиодный индикатор зоны 2	Светодиодный индикатор зоны 1
1	0	0	1
2	0	1	0
3	0	1	1
4	1	0	0
5	1	0	1
6 (макс.)	1	1	0

Табл. 7.7: Параметры чувствительности микрофона

### 7.3.3

#### Речевой фильтр

С помощью речевого фильтра можно удалить самые низкие частоты речевого сигнала, которые появляются, если пользователь говорит близко к микрофону. Удаление низких частот уменьшает риск перегрузки усилителя и улучшает слышимость речи.

1. Нажмите кнопки **РТТ** и **Зона 2** одновременно и удерживайте дольше трех секунд. Светодиодные индикаторы разговора и зоны 2 начнут мигать, подтверждая данный режим настройки.
2. Нажмите кнопку **Зона 2** для переключения между однородным и фильтрованным откликом. Светодиодный индикатор зоны 2 отображает выбранный параметр фильтра (0 = светодиодный индикатор выключен, 1 = светодиодный индикатор включен).
3. Нажмите кнопку **РТТ**, чтобы сохранить выбранный параметр речевого фильтра и выйти.



Речевой фильтр	Светодиодный индикатор зоны 2	Комментарий
Отфильтрованный отклик	0	Сокращение шумов низкого диапазона при 315 Гц (-3 дБ), 6 дБ на октаву
Однородный отклик	1	

Табл. 7.8: Параметры речевого фильтра

### 7.3.4

#### Режим приоритета

С помощью этой настройки можно задать поведение нескольких вызывных станций, подключенных к универсальному устройству. Чтобы все вызывные станции функционировали одинаково, убедитесь, что они одинаково настроены.

1. Нажмите кнопку **РТТ** и кнопку **Зона 4** одновременно, удерживая их дольше трех секунд. Светодиодные индикаторы разговора и зоны 4 начнут мигать, подтверждая данный режим настройки.
2. Нажмите кнопку **Зона 4** несколько раз, чтобы последовательно переключиться между четырьмя различными режимами приоритета. Светодиодные индикаторы зон 1–3 отображают выбранный режим приоритета (0 = светодиодный индикатор выключен, 1 = светодиодный индикатор включен).
3. Нажмите кнопку **РТТ**, чтобы сохранить выбранный режим приоритета и выйти.

Режим приоритета	Светодиодный индикатор зоны 3	Светодиодный индикатор зоны 2	Светодиодный индикатор зоны 1
Последовательный приоритет: 1>2>3>4>5>6, вызывная станция 1 имеет наивысший приоритет	0	0	1
Блокирующий приоритет: активная вызывная станция имеет приоритет	0	1	0
Перекрывающий приоритет: последняя вызывная станция имеет приоритет	0	1	1
Смешанный приоритет: все вызывные станции имеют одинаковый приоритет и аудиосигналы смешиваются	1	0	0

Табл. 7.9: Параметры режима приоритета

### 7.3.5

#### Выбор сигнала привлечения внимания

Параметр задает тип сигнала привлечения внимания, который транслируется перед объявлением для привлечения внимания аудитории, чтобы никто не пропустил начала объявления.

1. Нажмите кнопку **РТТ** и кнопку **Зона 3** одновременно, удерживая их дольше трех секунд. Светодиодные индикаторы разговора и зоны 3 начнут мигать, подтверждая данный режим.

2. Нажмите кнопку **Зона 3** несколько раз, чтобы последовательно переключиться между четырьмя различными сигналами привлечения внимания. Светодиодные индикаторы зон 1 и 2 отображают настройку сигнала (0 = светодиодный индикатор выключен, 1 = светодиодный индикатор включен).
3. Нажмите кнопку **РТТ**, чтобы сохранить выбранную настройку сигнала и выйти.

Настройка сигнала	Светодиодный индикатор зоны 2	Светодиодный индикатор зоны 1
Без сигнала привлечения внимания	0	0
1-тональный сигнал привлечения внимания (554 Гц)	0	1
2-тональный сигнал привлечения внимания (554/440 Гц)	1	0
4-тональный сигнал привлечения внимания (294/392/495/588 Гц)	1	1

**Табл. 7.10:** Параметры выбора сигнала привлечения внимания

### 7.3.6

#### Создание группы зон

Здесь можно создать группы зон, назначаемые одной кнопке зоны для упрощения выбора зон, которые часто выбираются вместе для трансляции. Обратите внимание, что когда группа зон назначается кнопке зоны, эта кнопка уже не может быть использована для непосредственного выбора данной зоны.

1. Нажмите кнопку **РТТ** и кнопку **Зона 1** одновременно, удерживая их дольше трех секунд. Все светодиодные индикаторы зон 1–6 начнут мигать, подтверждая данный режим.
2. Нажмите одну кнопку (из кнопок **Зона 1–6**), чтобы сохранить назначение группы. Все светодиодные индикаторы **Зон 1–6** начнут мигать снова. Затем выберите необходимые зоны для данной группы зон.
3. Нажмите кнопку **РТТ**, чтобы сохранить созданные группы зон и выйти.

## 7.4 Конфигурация настенной панели

В данном разделе дано только описание конфигурации настенной панели. Для получения информации о подключении настенной панели и управлении ею см. разделы

- Подключения на настенной панели, Страница 24
- Управление настенной панелью, Страница 49

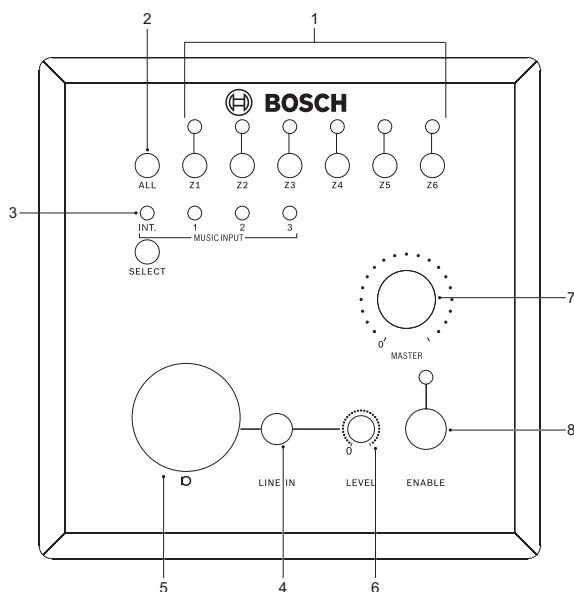


Рис. 7.3: Конфигурация настенной панели

Цифровое обозначение	Элемент	Описание
6	<b>Регулятор уровня</b>	Используется для настройки уровня выходного сигнала линейных и микрофонных входов на настенной панели с системой «все в одном».
Не показан на рисунке	<b>2-контактный соединитель переключки</b>	На настенной панели находится 2-контактный соединитель переключки для управления фантомным питанием микрофона, подсоединенного к разъему XLR. Чтобы получить доступ к переключке, снимите переднюю панель управления. <ul style="list-style-type: none"> <li>- Переключка подсоединена: фантомное питание включено.</li> <li>- Переключка отсоединена: фантомное питание выключено.</li> </ul>

См.

- Установка настенной панели, Страница 16

# 8 Управление

## 8.1 Управление универсальным устройством

На рисунках ниже показаны все элементы задней и передней панели универсальной системы. В данном разделе дано описание только тех элементов, которые используются для управления универсальной системой. Для получения информации о подключении и настройке системы см.

- Подключения универсального устройства, Страница 17
- Конфигурация универсального устройства, Страница 26

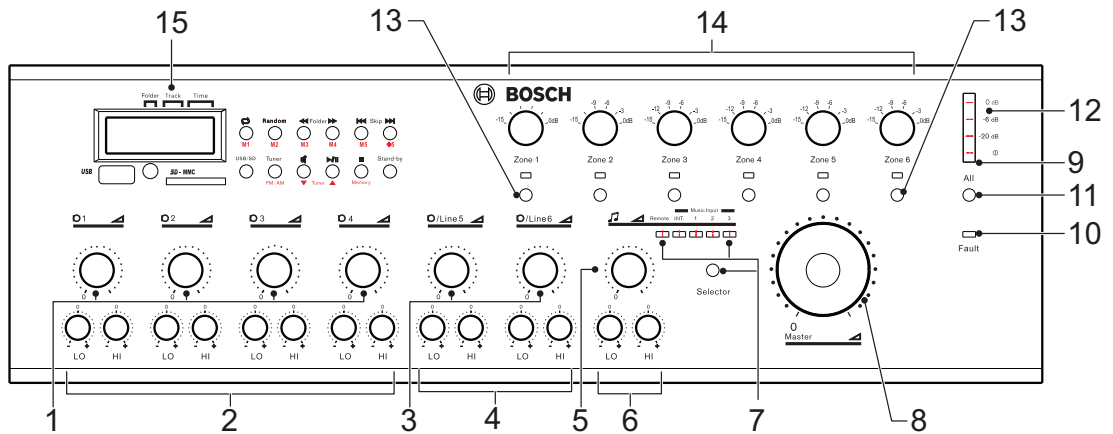


Рис. 8.1: Передняя панель

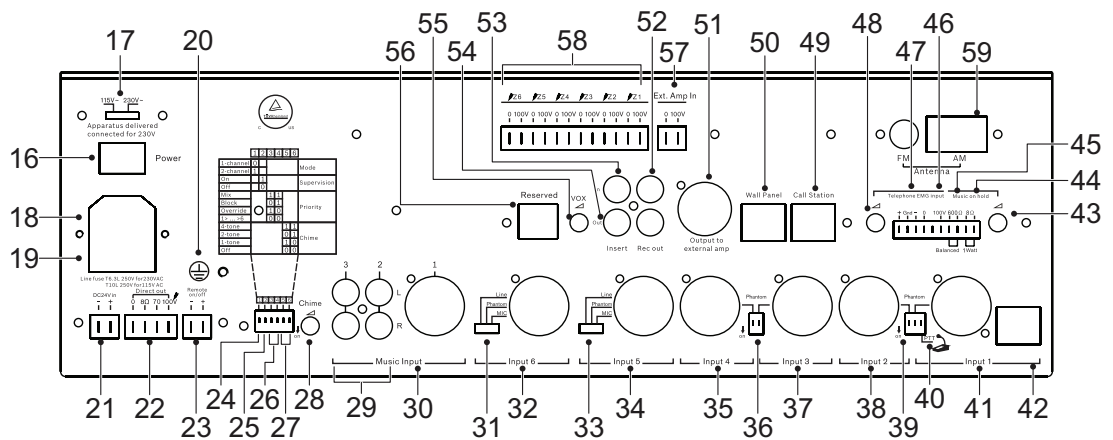


Рис. 8.2: Задняя панель

Номер	Элемент	Описание
1	<b>Контроль уровня входов 1-4</b>	Поворотный регулятор для настройки уровня сигнала микрофона 1-4.
2	<b>Контроль высоких/низких частот для входов 1-4</b>	Утопленный поворотный регулятор с выемкой по центру для настройки высоких/низких частот сигналов микрофона 1-4. Вытащите вставку, чтобы получить доступ к элементу управления. Диапазон регулирования: <ul style="list-style-type: none"> <li>- Низкий = 100 Гц ± 8 дБ</li> <li>- Высокий = 10 кГц ± 8 дБ</li> </ul>

Номер	Элемент	Описание
3	<b>Контроль уровня входов 5–6</b>	Поворотный регулятор для настройки уровня сигнала микрофона/линии 5–6.
4	<b>Контроль высоких/низких частот для входов 5–6</b>	Утопленный поворотный регулятор с выемкой по центру для настройки высоких/низких частот сигналов микрофона 5–6. Вытащите вставку, чтобы получить доступ к элементу управления. Диапазон регулирования: – Низкий = 100 Гц ± 8 дБ – Высокий = 10 кГц ± 8 дБ
5	<b>Регулировка громкости музыки</b>	Поворотный регулятор для настройки уровня громкости выбранного источника музыки.
6	<b>Контроль высоких/низких частот для музыкальных входов 1–3</b>	Утопленный поворотный регулятор с выемкой по центру для настройки высоких/низких частот выбранного источника музыки. Вытащите вставку, чтобы получить доступ к элементу управления. Диапазон регулирования: – Низкий = 100 Гц ± 8 дБ – Высокий = 10 кГц ± 8 дБ
7	<b>Селектор источника музыки и индикаторы</b>	Нажмите кнопку <b>Селектор</b> несколько раз для последовательного выбора между внутренним источником музыки (USB/SD/проигрыватель) и одним из трех музыкальных входов на задней панели. На выбранный источник указывает зеленый индикатор. Когда настенная панель PLN-4S6Z подсоединена и включена для выполнения функции управления, загорается светодиодный индикатор <b>Удаленный</b> . Нажатие кнопки <b>Селектор</b> выключит настенную панель перед переключением на другой музыкальный вход. С помощью кнопки <b>Селектор</b> внутренний проигрыватель музыки может быть выбран с или без использования настенной панели. Для других музыкальных входов необходимо включить управление с помощью панели на самой настенной панели.
8	<b>Регулятор общего уровня громкости</b>	Поворотный регулятор для настройки общего сигнала выхода устройства. – Управление общей громкостью не влияет на уровень громкости вызывной станции PLN-6CS и экстренного/телефонного сигнала. Настройка необходимого уровня громкости выполняется на самой PLN-6CS. Громкость экстренного/телефонного входа также настраивается отдельно ( <b>48</b> ). – Управление общей громкостью применяется для настройки уровня громкости всех остальных входов универсального устройства и настенной панели.
9	<b>Индикатор питания</b>	Включенный зеленый светодиодный индикатор означает, что питание включено.
10	<b>Индикатор неисправностей</b>	Индикатор неисправностей загорается желтым цветом, чтобы предупредить о том, что схема обнаружения контрольного сигнала не обнаружила контрольный сигнал на выходе внутреннего или

Номер	Элемент	Описание
		внешнего усилителя. Это произойдет только в том случае, когда устройство находится в режиме контроля; см. <b>(25)</b> в разделе <i>Конфигурация универсального устройства, Страница 26</i> . <b>Примечание.</b> Универсальная система Plena не была сертифицирована для трансляции тревожных объявлений. Если нет необходимости в контроле встроенного или внешнего усилителя, рекомендуется отключать контроль для снижения энергопотребления устройством.
11	<b>Переключатель всех зон и индикатор</b>	Когда нажат переключатель <b>Все</b> , включаются все зоны и загораются все соответствующие светодиодные индикаторы
12	<b>Индикаторный измеритель уровня громкости</b>	Показывает уровень сигнала выхода. Точность между +0 / -3 дБ, где: – 0 дБ = красный – -6 дБ = желтый – -20 дБ = желтый – Питание включено = зеленый
13	<b>Переключатели и индикаторы выбора зон 1–6</b>	Нажмите переключатель, чтобы выбрать зону выхода. Каждая зона может быть выбрана по отдельности. Когда выбрана зона и загорается соответствующий светодиодный индикатор, аудиосигналы переводятся в эту зону. Если объявление транслируется вызывной станцией с выбранными локально зонами или если обнаружен сигнал на экстренном/телефонном входе, загораются зеленые светодиодные индикаторы всех выбранных зон. Когда объявление закончено, состояние зоны возвращается к предыдущему состоянию.
14	<b>Делители выхода зоны</b>	Поворотный регулятор используется для настройки затухания выходного сигнала каждой зоны по отдельности следующим образом. 0 дБ / -3 дБ / -6 дБ / -9 дБ / -12 дБ / -15 дБ.
15	<b>Встроенный источник музыки</b>	Источник музыки состоит из приемника AM/FM и проигрывателя USB/SD. См. <i>Внутренний музыкальный блок, Страница 39</i> .
16	<b>Выключатель питания</b>	Включает или выключает питание устройства: – I = питание ВКЛ. – 0 = питание ВЫКЛ. – <b>Внимание!</b> Существует риск повреждения устройства. Перед подключением устройства к сети электропитания всегда проверяйте данные на селекторе напряжения <b>(17)</b> (на задней панели устройства), чтобы убедиться, что он установлен в правильное положение, соответствующее напряжению в данной стране.

## 8.2 Внутренний музыкальный блок

Универсальное устройство снабжено внутренним музыкальным блоком, который состоит из приемника AM/FM и MP3-проигрывателя USB/SD. На ЖК-дисплее отображается рабочее состояние устройства. На передней панели находятся 12 кнопок управления. Кроме того, для управления источником аудиосигнала можно использовать пульт дистанционного управления.

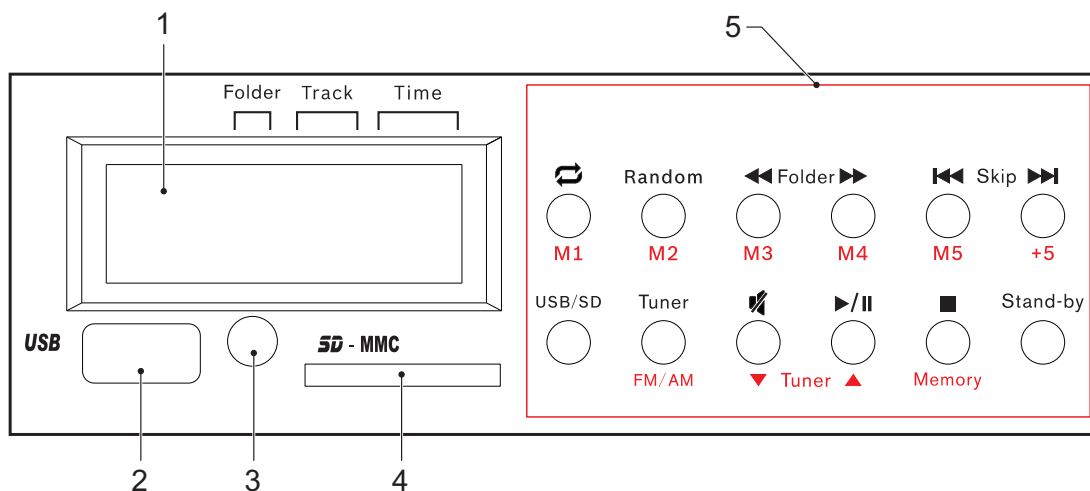


Рис. 8.3: Модуль источника аудиосигнала

1. Дисплей USB/SD/ПРИЕМНИК, Страница 40
2. Разъем USB, Страница 40
3. ИК-датчик пульта ДУ, Страница 40
4. Гнездо SD-карты, Страница 41
5. Проигрыватель, Страница 41

В следующих разделах дано описание каждого элемента.

### 8.2.1 Дисплей USB/SD/ПРИЕМНИК

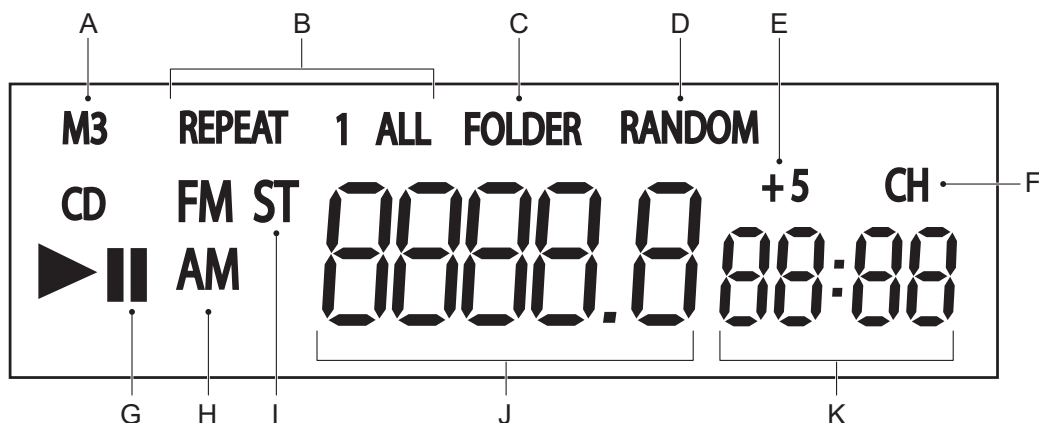


Рис. 8.4: ЖК-дисплей (1) SD/USB/ПРИЕМНИК

- (A) Индикатор MP3
- (B) Индикатор повторения 1-й или всех композиций
- (C) Индикатор повторения папки
- (D) Индикатор воспроизведения в случайном порядке
- (E) Индикатор предварительной настройки +5
- (F) Индикатор канала
- (G) Статус воспроизведения или паузы
- (H) Индикатор радиодиапазона
- (I) Индикатор радиочастот FM в стереорежиме
- (J) Частота или номер композиции либо номер папки
- (K) Длительность композиции или статус предварительной настройки

### 8.2.2 Разъем USB

Используйте USB-накопители или устройства флэш-памяти с максимальным допустимым потреблением тока, равным 500 мА. Не подключайте жесткие диски USB. Максимальный поддерживаемый объем памяти равен 32 ГБ.

Чтобы использовать USB-разъем (2):

1. Вставьте USB-накопитель в USB-разъем.
2. Нажмите **Режим ожидания**, чтобы включить источник музыки и/или нажмите **USB/SD** для выбора USB-устройства.
3. Когда музыкальный проигрыватель считывает содержимое USB-устройства, на ЖК-дисплее отображается мигающее слово «USB».
  - Если считывание завершается успешно, воспроизводится первая найденная дорожка.
  - Если считывание завершается неудачей, на ЖК-дисплее отобразится слово «нет».
4. Когда воспроизведение с USB-накопителя закончено, проигрыватель автоматически возобновит воспроизведение с приемника.

### 8.2.3 ИК-датчик пульта ДУ

ИК-датчик (3) получает инфракрасный сигнал от пульта управления, поставляемого вместе с устройством. Максимальное расстояние при отсутствии барьеров – 10 м по прямой линии.



### 8.2.4 Гнездо SD-карты

В этом устройстве используйте только карты HCSD до 32 ГБ.

Чтобы использовать гнездо SD-карты (4):

1. Вставьте SD-карту в гнездо SD-карты.
2. Нажмите **Режим ожидания**, чтобы включить источник музыки и/или нажмите **USB/SD** для выбора SD-карты.
3. Когда музыкальный проигрыватель считывает содержимое SD-карты, на ЖК-дисплее отображается мигающее слово «SD».
  - Если считывание завершается успешно, воспроизводится первая найденная дорожка.
  - Если считывание завершается неудачей, на ЖК-дисплее отобразится слово «нет».
4. Когда воспроизведение с SD-карты закончено, проигрыватель автоматически возобновит воспроизведение с приемника.



**Замечание!**

USB-разъем и гнездо SD-карты поддерживают устройства до 32 ГБ в формате FAT32 или до 4 ГБ в формате FAT16. Файлы в формате MP3 могут иметь битрейт между 32 и 320 кбит/сек.


### 8.2.5 Проигрыватель



Общие функции кнопок проигрывателя описаны в таблице ниже. Чтобы посмотреть расположение каждой кнопки, см. рисунок 5 в разделе *Внутренний музыкальный блок*, Страница 39.

Кнопка	Функция	Инструкции
<b>Режим ожидания</b>	<b>Включает или выключает проигрыватель</b>	Нажмите кнопку <b>Режим ожидания</b> , чтобы включить проигрыватель. Устройство возобновит воспроизведение последней перед выключением композиции. Состояние будет отображено на ЖК-дисплее. Нажмите кнопку «Режим ожидания» еще раз, чтобы выключить проигрыватель. ЖК-дисплей выключится и команды будут отменены.
<b>USB/SD</b>	<b>Кнопка выбора USB/SD</b>	Нажмите кнопку <b>USB/SD</b> , чтобы сделать выбор между USB-устройством и SD-картой.
<b>Приемник</b>	<b>Кнопка выбора приемника</b>	Нажмите кнопку <b>Приемник</b> , чтобы выбрать режим воспроизведения с приемника.

Табл. 8.11: Общие функции кнопок проигрывателя

В таблице ниже дано описание функций кнопок проигрывателя, находящегося в режиме воспроизведения файлов в формате MP3. Чтобы посмотреть расположение каждой кнопки, см. рисунок 5 в разделе *Внутренний музыкальный блок*, Страница 39.

Кнопка	Функция	Инструкции
	<b>Повторение воспроизведения</b>	Чтобы повторить воспроизведение одной или нескольких композиций с USB-устройства или SD-карты:

Кнопка	Функция	Инструкции
		<ul style="list-style-type: none"> <li>– Нажмите кнопку <b>Повторить</b>, чтобы повторить воспроизведение текущей композиции. На ЖК-дисплее отобразится «ПОВТОРИТЬ 1».</li> <li>– Нажмите кнопку <b>Повторить</b> снова, чтобы повторить воспроизведение текущей папки. На ЖК-дисплее отобразится «ПОВТОРИТЬ ПАПКУ».</li> <li>– Нажмите кнопку <b>Повторить</b> еще раз, чтобы повторить воспроизведение всех композиций с устройства. На ЖК-дисплее отобразится «ПОВТОРИТЬ ВСЕ».</li> <li>– Нажмите кнопку <b>Повторить</b> еще раз, чтобы отменить повторение воспроизведения.</li> </ul>
<b>Случайный порядок</b>	<b>Воспроизведение в случайном порядке</b>	<p><b>Режим воспроизведения в случайном порядке:</b></p> <ul style="list-style-type: none"> <li>– Нажмите кнопку <b>Случайный порядок</b>, чтобы выполнить воспроизведение всех композиций с выбранного USB-устройства или SD-карты в случайном порядке. На ЖК-дисплее отобразится «СЛУЧАЙНЫЙ ПОРЯДОК».</li> <li>– Нажмите кнопку <b>Случайный порядок</b> еще раз, чтобы отменить воспроизведение в случайном порядке.</li> </ul>
	<b>Предыдущая папка</b>	Нажмите кнопку <b>Предыдущая папка</b> , чтобы перейти к предыдущей папке.
	<b>Следующая папка</b>	Нажмите кнопку <b>Следующая папка</b> , чтобы перейти к следующей папке.
	<b>Перемотать назад</b>	Слегка нажмите кнопку <b>Перемотать назад</b> , чтобы возвратиться к предыдущей дорожке. Нажимайте кнопку <b>Перемотать назад</b> по крайней мере в течение двух секунд, чтобы выполнить ускоренную перемотку назад.
	<b>Перемотать вперед</b>	Слегка нажмите кнопку <b>Перемотать вперед</b> , чтобы перейти к следующей дорожке. Нажимайте кнопку <b>Перемотать вперед</b> по крайней мере в течение двух секунд, чтобы выполнить ускоренную перемотку вперед.
	<b>Отключить звук</b>	Нажмите кнопку <b>Отключить звук</b> , чтобы отключить звук проигрывателя. Нажмите кнопку <b>Отключить звук</b> еще раз, чтобы отменить отключение звука проигрывателя.
	<b>Начать или приостановить воспроизведение</b>	<ul style="list-style-type: none"> <li>– Нажмите кнопку <b>Воспроизведение/Пауза</b>, чтобы начать воспроизведение музыки.</li> <li>– Нажмите кнопку <b>Воспроизведение/Пауза</b> снова, чтобы приостановить воспроизведение музыки.</li> </ul>

Кнопка	Функция	Инструкции
		– Если нажать кнопку <b>Воспроизведение/Пауза</b> еще раз для возобновления воспроизведения, воспроизведение начнется с того места, на котором было остановлено.
■	<b>Остановить воспроизведение</b>	Нажмите кнопку <b>Остановить</b> , чтобы остановить воспроизведение музыки. ЖК-дисплей отображает общее количество композиций и папок.

Табл. 8.12: Функции кнопок MP3-проигрывателя

Следующие кнопки используются, когда проигрыватель находится в режиме воспроизведения музыки с приемника FM/AM. Чтобы посмотреть расположение каждой кнопки, см. рисунок 5 в разделе *Внутренний музыкальный блок, Страница 39*.

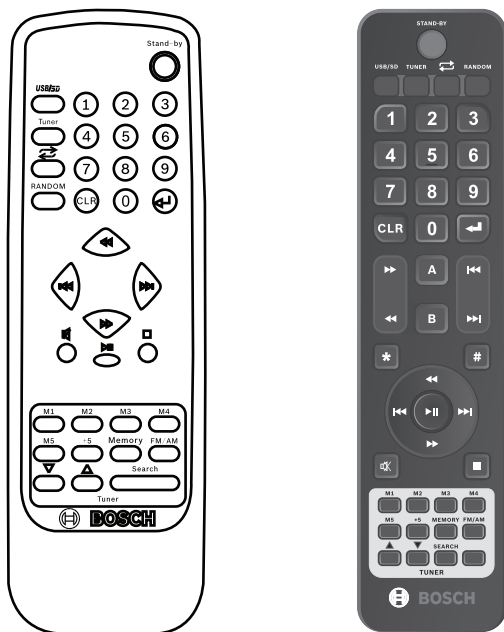
Кнопка	Функция	Инструкции
<b>FM/AM</b>	<b>Переключение между диапазонами FM и AM/выбор режима региона</b>	<ul style="list-style-type: none"> <li>– Чтобы переключиться между диапазонами FM и AM, нажмите кнопку <b>FM/AM</b>. На ЖК-дисплее отобразится «AM» или «FM».</li> <li>– Чтобы выбрать другой режим региона, нажмите и удерживайте <b>FM/AM</b> дольше трех секунд. На ЖК-дисплее отобразится «EUR» или «USA». Измените текущую настройку, нажимая <b>Перемотать вперед</b>, затем <b>Память</b>, чтобы сохранить настройки. Изменится сетка сканирования радиостанций. Другие регионы могут использовать европейский или американский стандарт.</li> </ul>
<b>Приемник</b>	<b>Выполнить точную настройку/сканировать FM/AM радиочастоты</b>	<ul style="list-style-type: none"> <li>– Чтобы выполнить точную настройку частоты FM/AM, используйте кнопки <b>Селектор вверх</b> и <b>вниз</b>.</li> <li>– Чтобы выполнить сканирование частот FM/AM, нажмите и удерживайте кнопки <b>Селектор вверх</b> или <b>вниз</b> по крайней мере в течение двух секунд (для начала автоматического поиска). Сканирование остановится, когда приемник FM/AM обнаружит радиостанцию с сильным сигналом.</li> </ul>
<b>Память</b>	<b>Настройка памяти</b>	Сохраняет режим FM/AM и выбранные заранее частоты M1–M10.
<b>M1–M5</b>	<b>Предварительный выбор</b>	<p>5 кнопок предварительного выбора частот. Чтобы задать частоту:</p> <ol style="list-style-type: none"> <li>1) Найдите и удерживайте частоту.</li> <li>2) Нажмите кнопку <b>Память</b>.</li> <li>3) Нажмите кнопку предварительного выбора (<b>Mx</b>) и удерживайте ее дольше одной секунды.</li> </ol> <p>Чтобы отменить выбор радиостанции, нажмите <b>Mx</b> для доступа к M1–M5.</p>

Кнопка	Функция	Инструкции
<b>+5</b>	<b>Предварительный выбор</b>	Кнопка предварительного выбора частот 6–10. Чтобы задать частоту 6–10: <b>1)</b> Найдите и удерживайте частоту. <b>2)</b> Нажмите кнопку <b>Память</b> . <b>3)</b> Нажмите кнопку <b>+5</b> . <b>4)</b> Нажмите кнопку предварительного выбора ( <b>Mx</b> ) и удерживайте ее дольше одной секунды. Чтобы отменить выбор радиостанции, нажмите <b>+5</b> , затем <b>Mx</b> для доступа к M6–M10.

**Табл. 8.13:** Функции кнопок приемника FM/AM

## 8.2.6 Функции кнопок пульта дистанционного управления

На следующем рисунке изображена схема кнопок пульта дистанционного управления.



< 2019

> 2019

Функции кнопок пульта дистанционного управления совпадают с функциями кнопок проигрывателя, кроме следующих кнопок, находящихся только на пульте дистанционного управления. См. раздел *Проигрыватель, Страница 41*.

Кнопка	Функция	Инструкции
<b>0–9 + Ввод</b>	<b>Выбирает номер определенной композиции или радиочастоту</b>	<p>В режиме воспроизведения USB/SD: Используйте кнопки с цифрами для ввода номера композиции для воспроизведения. Первые две цифры служат для выбора папки; следующие три – для выбора композиции. Затем нажмите <b>Ввод</b> для начала воспроизведения.</p> <p>В режиме приемника: Используйте кнопки с цифрами для ввода частоты радиостанции, затем нажмите <b>Ввод</b>, чтобы настроиться на эту частоту. Если частота не существует, приемник возвращается к предыдущему состоянию.</p>
<b>CLR</b>	<b>Очистка выбора</b>	Нажмите <b>CLR</b> для отмены процесса выбора номера композиции или радиочастоты и возврата к предыдущему состоянию.
<b>Поиск</b>	<b>Поиск и сохранение радиостанций</b>	В режиме приемника: нажмите и удерживайте кнопку <b>Поиск</b> дольше 5 секунд. Приемник начнет поиск радиостанций и сохранит первые десять станций в M1–M10. Нажатие любой кнопки прерывает поиск.

Кнопка	Функция	Инструкции
A, B, *, #	-	-

**Табл. 8.14:** Функции кнопок пульта дистанционного управления

### 8.3 Управление вызывной станцией

На рисунке ниже показаны все элементы вызывной станции. В данном разделе описывается только управление вызывной станцией. Для получения информации о подключении и настройке вызывной станции см.

- Подключения вызывных станций, Страница 22
- Аппаратная настройка вызывной станции, Страница 30
- Настройка ПО вызывной станции, Страница 31

Вызывная станция PLN-6CS используется для трансляции объявлений в выбранных зонах оповещения универсальной системы.

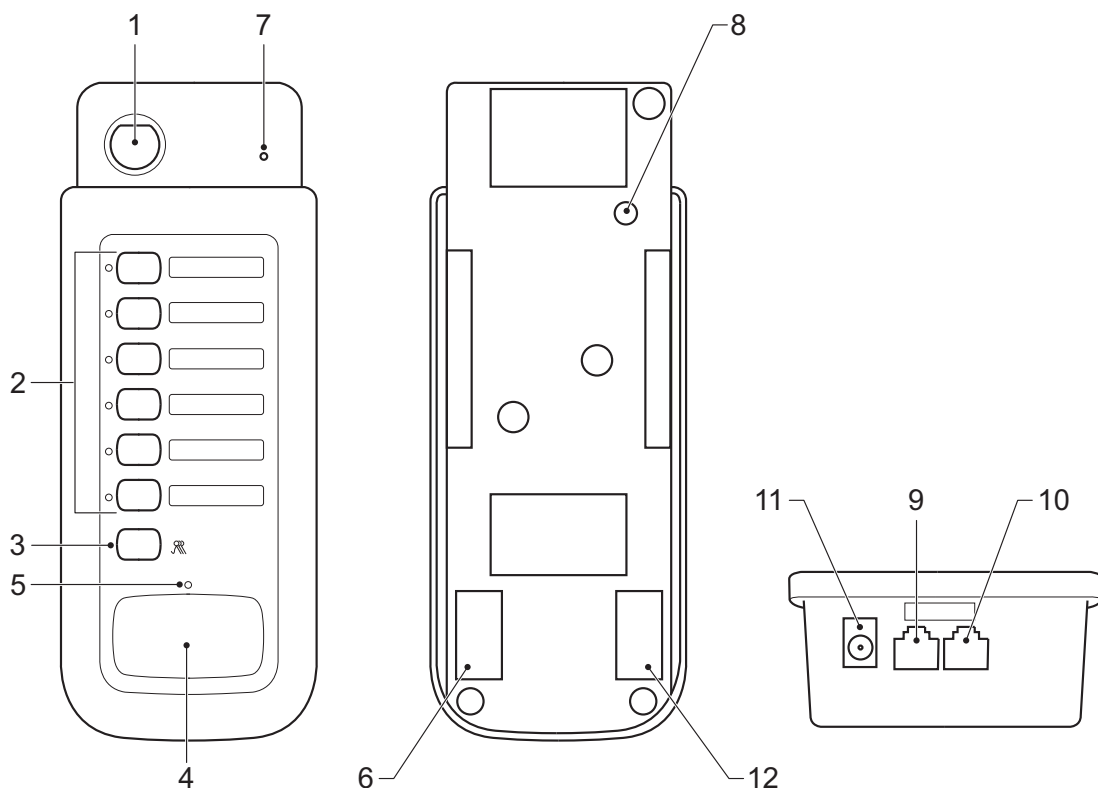


Рис. 8.5: Функции вызывной станции PLN-6CS

Номер	Элемент	Описание
1	<b>Конденсаторный микрофон на изогнутой стойке</b>	Высококачественный однонаправленный микрофон.
2	<b>Кнопки зон/светодиодные индикаторы зон (1–6)</b>	<ul style="list-style-type: none"> <li>- Чтобы выбрать зону, нажмите кнопку зоны. Загорится соответствующий светодиодный индикатор зоны.</li> <li>- Чтобы отменить выбор зоны, снова нажмите кнопку зоны. Светодиодный индикатор зоны погаснет.</li> </ul>
3	<b>Кнопка «Общий вызов»</b>	<ul style="list-style-type: none"> <li>- Чтобы выбрать все зоны, нажмите кнопку <b>Общий вызов</b>. Загорятся светодиодные индикаторы всех зон.</li> <li>- Чтобы отменить выбор всех зон, нажмите кнопку <b>Общий вызов</b> еще раз. Светодиодные индикаторы погаснут.</li> </ul>

Номер	Элемент	Описание
4	<b>Кнопка «РТТ» (нажимная кнопка вызова)</b>	<ul style="list-style-type: none"> <li>– Когда нажата кнопка «РТТ» и нет другого объявления с более высоким приоритетом из другой вызывной станции или экстренного/телефонного входа, начнется трансляция объявления для выбранных зон. В течение трансляции объявления будет гореть зеленый светодиодный индикатор разговора. Если на этой вызывной станции был настроен сигнал привлечения внимания, объявление начнется с этого сигнала, а зеленый индикатор разговора будет мигать во время трансляции сигнала привлечения внимания, чтобы предупредить о необходимости подождать перед началом прочтения объявления. Индикаторы выбранных зон на универсальном устройстве будут мигать во время объявления. Отпустите кнопку «РТТ», чтобы остановить трансляцию объявления.</li> <li>– Когда нажата кнопка «РТТ», но система занята другим объявлением с более высоким приоритетом, вызывная станция перейдет в режим ожидания, а индикатор разговора загорится желтым цветом. Когда объявление с более высоким приоритетом закончится, вызывная станция возобновит трансляцию, и индикатор разговора загорится зеленым цветом. Если отпустить кнопку «РТТ» перед завершением объявления с более высоким приоритетом, объявление будет отменено.</li> <li>– Если нажата кнопка «РТТ», но не выбраны зоны, индикатор разговора загорится желтым цветом. Когда нажата кнопка «РТТ» и система не занята другим объявлением с более высоким приоритетом, по прошествии трех секунд будет использован предыдущий выбор зоны, а индикатор разговора загорится зеленым цветом.</li> </ul>
5	<b>Светодиодный индикатор разговора</b>	<p>Светодиодный индикатор разговора показывает статус вызывной станции:</p> <ul style="list-style-type: none"> <li>– Выключен – вызывная станция не используется.</li> <li>– Желтый означает, что система занята или ни одна из зон не выбрана.</li> <li>– Зеленый – пользователь может говорить.</li> <li>– Мигающий зеленый индикатор сигнализирует о режиме ожидания (звучит предупредительный звуковой сигнал).</li> </ul>
7	<b>Индикатор питания</b>	<ul style="list-style-type: none"> <li>– Включенный зеленый светодиодный индикатор означает, что питание включено.</li> <li>– Выключенный зеленый светодиодный индикатор означает, что питание выключено.</li> </ul>



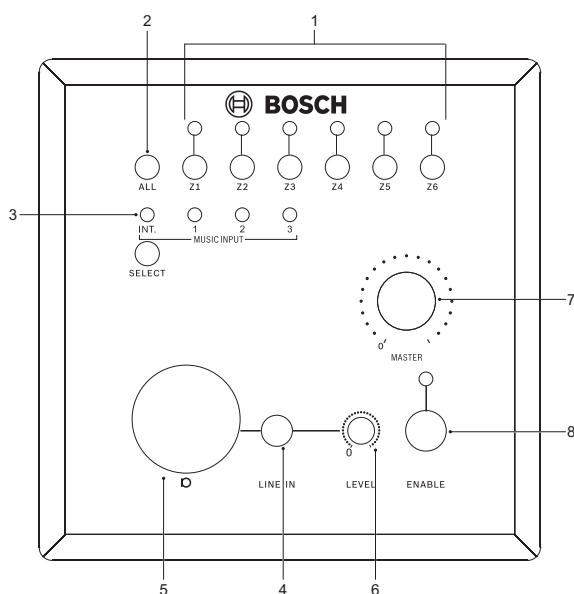
## 8.4 Управление настенной панелью

В данном разделе описывается только управление настенной панелью. Для получения информации о подключении и настройке настенной панели см.

- Подключения на настенной панели, Страница 24
- Конфигурация настенной панели, Страница 35

Настенная панель PLN-4S6Z подключается к универсальному устройству для обеспечения удаленного управления. Настенная панель подключена к универсальному устройству с помощью кабеля CAT-5 и может использоваться для управления универсальным устройством. Кнопка «Включить» переключает режим управления универсальным устройством между передней панелью устройства и настенной панелью. С помощью настенной панели можно выбирать источник музыки, зоны трансляции музыки и управлять уровнем общей громкости.

Она также снабжена микрофонным и линейным входом с регулятором уровня в качестве удаленного входа для универсальной системы.



Номер	Элемент	Описание
1	<b>Кнопки зон 1–6/ Светодиодные индикаторы зон 1–6</b>	<ul style="list-style-type: none"> <li>- Чтобы выбрать зону, нажмите кнопку зоны. Загорится соответствующий светодиодный индикатор зоны.</li> <li>- Чтобы отменить выбор зоны, снова нажмите кнопку зоны. Светодиодный индикатор зоны погаснет.</li> </ul>
2	Кнопка <b>Общий вызов</b>	<ul style="list-style-type: none"> <li>- Чтобы выбрать все зоны, нажмите кнопку <b>Общий вызов</b>. Загорятся светодиодные индикаторы всех зон.</li> <li>- Чтобы отменить выбор всех зон, нажмите кнопку <b>Общий вызов</b> еще раз. Светодиодные индикаторы погаснут.</li> </ul>
3	<b>Селектор источника музыки</b>	<p>Нажмите кнопку <b>ВЫБОР</b> несколько раз для выбора между внутренним проигрывателем музыки универсального устройства (USB/SD/проигрыватель) и музыкальными входами 1–3. Соответствующий светодиодный индикатор загорится, чтобы показать выбор.</p>

Номер	Элемент	Описание
7	<b>Удаленный регулятор общего уровня громкости</b>	Используйте удаленный регулятор <b>общего</b> уровня громкости, чтобы изменить общий уровень громкости универсального устройства. Удаленный регулятор общего уровня громкости функционирует только при условии его включения на настенной панели нажатием кнопки <b>Включить (7)</b> или когда селектор музыки универсального устройства <b>(7)</b> находится в позиции <b>Удаленный</b> .
8	<b>Кнопка «Включить»</b>	<ul style="list-style-type: none"><li>– Чтобы активировать настенную панель, нажмите кнопку <b>Включить</b>. Загорится соответствующий светодиодный индикатор.</li><li>– Чтобы выключить панель, нажмите кнопку <b>Включить</b> еще раз.</li><li>– Зеленый светодиодный индикатор включения начнет быстро мигать (5 Гц), если на универсальном устройстве есть активный сигнал с более высоким приоритетом. Это может быть сигнал экстренного/телефонного входа или сигнал вызывной станции. Светодиодный индикатор включения будет медленно мигать (1 Гц) при его отключении.</li></ul>

## 9 Поиск и устранение неполадок

Неполадка	Возможные причины	Возможное решение
Не обнаружен накопитель USB/SD.	Устройство не соответствует нормам для устройств хранения USB.	Используйте устройство, которое соответствует нормам для устройств хранения USB большой емкости. <b>Примечание.</b> Некоторые аудиоплееры, соответствующие нормам, не поддерживаются. Кроме того, не поддерживаются некоторые считыватели флэш-карт.
	Используется концентратор USB.	Некоторые концентраторы USB работают неправильно. Попробуйте использовать другой USB-концентратор или подключите устройство хранения непосредственно к USB-порту. <b>Примечание.</b> Если несколько USB-накопителей подключены через USB-концентратор, будет распознано только одно из устройств.
	Формат не поддерживается.	Используйте только формат FAT16 или FAT32.
	Подключение к устройству прервано из-за перегрузки по току источника питания USB-порта.	Подождите несколько минут. Номинальный (допустимый) ток для данного устройства составляет макс. 500 мА. Используйте устройства хранения USB, соответствующие данным стандартам. Если USB-порт закорочен в течение длительного времени, он будет поврежден.
	Разделы SD-карты или USB-устройства созданы неверно.	Переформатируйте USB или SD-карту на проверенном компьютере.
Дорожки MP3 или AAC не воспроизводятся	Формат не поддерживается.	См. раздел <i>Внутренний музыкальный блок</i> , <i>Страница 39</i> для получения сведений о поддерживаемых форматах.

Неполадка	Возможные причины	Возможное решение
		<b>Примечание.</b> Формат MP3 поддерживается с битрейтом до 320 Кбит/с.
	Файлы защищены от копирования.	Файлы, защищенные от копирования, не могут воспроизводиться на данном устройстве.
Отсутствует звук.	Аудиокабели разъединены или неправильно подсоединены.	Проверьте, что все аудиокабели надежно подключены к устройству.
	Аудиомикшер работает неправильно.	Проверьте селектор источника музыки и настройки громкости аудиомикшера.
	Фантомное питание выключено для электретного или конденсаторного микрофона.	Включите фантомный источник питания или используйте динамический микрофон.
	Между гнездами входа/выхода отсутствует перемычка для подключения входа усилителя мощности к выходу предусилителя.	Замените перемычку или используйте короткий кабель с двумя разъемами RCA.
	Воспроизведение музыки находится в режиме паузы или в режиме отключения звука.	Нажмите кнопку включения/отключения звука, чтобы возобновить воспроизведение.
Звук искажен или сопровождается шумом.	Аудиокабели разъединены или неправильно подсоединены.	Подсоедините аудиокабель к гнезду входа для подключения радиотрансляционной линии аудиомикшера DJ.
	Гнезда и/или штекеры загрязнены.	Вытрите пыль или грязь и повторно вставьте штекеры.
Устройство не работает	Шнур питания отсоединен или устройство выключено.	Вставьте шнур питания и включите устройство.

## 9.1

### Поддержка клиентов

Если проблему не удалось устранить самостоятельно, обратитесь к поставщику, системному интегратору или непосредственно к представителю компании Bosch.

## 10 Техническое обслуживание

Эти устройства требуют минимального технического обслуживания, однако, чтобы они всегда находились в работоспособном состоянии, необходимо выполнять перечисленные ниже задачи.

- Держите модули в чистоте:
  - Периодически чистите все модули влажной безворсовой тканью.
- Очищайте вентиляционные отверстия:
  - В устройствах может скапливаться пыль в результате работы внутренних вентиляторов, поэтому ежегодно производите чистку вентиляционных отверстий.
- Периодически проверяйте состояние подключений и заземления:
  - Все кабели должны быть надежно подключены к устройству.
  - Компоненты системы должны быть заземлены.



### **Предупреждение!**

Внутренние элементы модулей могут находиться под опасным напряжением сети. Перед любой операцией обслуживания необходимо отсоединить устройство от основного источника питания.

# 11 Технические данные

Следующие данные относятся к универсальному устройству PLN-6AIO240 Plena и сопутствующим изделиям, таким как вызывная станция PLN-6CS и настенная панель PLN-4S6Z.

## 11.1 Универсальное устройство

### Электрические характеристики

<b>Питание от сети</b>	
Напряжение	115/230 В перем. тока, $\pm 15\%$ , 50/60 Гц
Номинальные характеристики плавкого предохранителя	6,3 А (230 В перем. тока) 10 А (115 В перем. тока)
Потребляемая мощность	Макс. 720 Вт

<b>Рабочие характеристики</b>	
Частотная характеристика	Входы микрофона: 100 Гц – 15 кГц $+1/-3$ дБ Линейные входы: 50 Гц – 20 кГц $+1/-3$ дБ ( $+1/-3$ дБ при $-10$ дБ ном. выхода)
Искажения	$< 1\%$ при номинальной выходной мощности, 1 кГц
Регулировка низких частот	$\pm 8$ дБ при 100 Гц
Регулировка высоких частот	$\pm 8$ дБ при 10 кГц

<b>Удаленные устройства:</b>	2 x
Вход вызывной станции	RJ45 для PLN-6CS
Вход настенной панели	RJ45 для PLN-4S6Z

<b>Микрофонный/линейный вход</b>	
Вход 1 (контакт РТТ для режима приоритета/приглушения)	RJ45 для PLE-1CS или PLE-1SCS 3-контактный XLR, симметричный, с фантомным питанием
Вход 2–6 (с детектором сигнала для режима приоритета/приглушения)	3-контактный XLR, симметричный, с фантомным питанием
Чувствительность	1,5 мВ (микрофонный), 200 мВ (линейный)
Импеданс	$>600$ Ом (микрофонный); $>10$ кОм (линейный)
Уровень сигнал-шум (фикс. при макс. уровне громкости)	$>65$ дБА (микрофонный), $>70$ дБА (линейный)

Коэффициент подавления синфазного сигнала (микрофон)	>40 дБ (от 50 Гц до 20 кГц)
Запас по уровню	>25 дБ
Источник фантомного питания	18 Вт без нагрузки
Детектор уровня (VOX) на входах 1–6	Время нарастания сигнала 150 мс, время выдержки 3 с

<b>Источник питания от аккумулятора</b>	
Напряжение	24 В пост. тока (22 В пост. тока – 28 В пост. тока)
Ток	12 А

<b>Музыкальные входы</b>	3x
Разъем	разъем Cinch, преобразование стерео в моно
Чувствительность	500 мВ (входы 1–2) и 300 мВ (вход 3)
Импеданс	10 кОм
Уровень сигнал-шум (фикс. при макс. уровне громкости)	> 65 дБА
Сигнал-шум (фикс. при мин. уровне громкости / выкл.):	> 75 дБА
Запас по уровню	> 20 дБ

<b>Экстренный/телефонный</b>	1 x
Разъем	7-контактный европейский вставляемый винтовой вывод
Чувствительность линейного входа	100 мВ
Чувствительность входа 100 В	100 В
Импеданс линейного входа	600 Ом
Уровень сигнал-шум (фикс. при макс. уровне громкости)	> 70 дБА
Детектор уровня (VOX)	Порог 50 мВ; время нарастания сигнала 150 мс; время возврата 3 с

<b>Вставка</b>	1 x
Разъем	Тюльпан
Номинальный уровень	1 В

Импеданс	>10 кОм
----------	---------

<b>FM-приемник</b>	
Искажения	<1 %
Суммарный коэффициент гармонических искажений (на частоте 1 кГц)	< 0,8 %
Диапазон FM	87,5–108 мГц
Частотная характеристика	60 Гц - 12 кГц
Подавление помех	≥ 70 дБ
Подавление помех	≥ 50 дБ
Соотношение сигнал-шум	≥ 50 дБ
Промежуточная частота	10,7 МГц
Входная чувствительность	8 мкВ
Чувствительность автоматической настройки	≤ 50 мкВ
Вход антенны	75 Ом (коаксиальный)

<b>AM-приемник</b>	
Диапазон AM	530–1602 кГц
Входная чувствительность	30 мкВ

<b>Цифровой аудиоплеер</b>	
Частотная характеристика	от 20 Гц до 20 кГц
Соотношение сигнал-шум	> 70 дБА
Суммарный коэффициент гармонических искажений (на частоте 1 кГц)	<1 %
Поддерживаемые форматы	MP3, 32–320 Кбит/с

<b>Главный/музыкальный выход</b>	
Разъем	3-контактный XLR, симметричный
Номинальный уровень	1 В
Импеданс	< 600 Ом



<b>Выходы громкоговорителя 100 В</b>	
Разъем	Зажимной, плавающий
Общая мощность	240 Вт
Прямые выходы	100/70 В, 8 Ом
Выходы зон 1–6	100/70/50/35/25/17 В

**Механические характеристики**

Размеры (В x Ш x Г)	133 x 430 x 365 мм с ножками (ширина 19 дюймов, высота 3 U)
Масса	18 кг
Монтаж	Отдельностоящий, в 19-дюймовую стойку
Цвет	Темно-серый

**Условия эксплуатации**

Рабочая температура	от -10 °С до +45 °С
Температура хранения	от -40 °С до +70 °С
Относительная влажность	<95 % (без конденсации)

**Общая спецификация**

Акустические помехи	< 45 дБ УЗД, на расстоянии 1 м над устройством
Средняя наработка на отказ	1200000 часов при 25 °С

## 11.2

**Вызывная станция****Электрические характеристики**

<b>Источник питания</b>	
Напряжение	24 В пост. тока (24 В пост. тока от PLN-6AIO240)
Потребляемый ток	<50 мА
<b>Рабочие характеристики</b>	
Номинальная акустическая чувствительность	85 дБ УЗД при 1 кГц (предустановка усиления 0 дБ)
Номинальный уровень звукового сигнала на выходе	1 В
Уровень звукового сигнала на входе (макс.)	110 дБ УЗД
<b>Предустановка усиления</b>	
Порог ограничителя	1 В
Ограничитель коэффициента сжатия	1:20
Искажения	<2 % (макс. уровень сигнала)
Эквивалентный уровень шума входного сигнала	25 дБА УЗД
Частотная характеристика	От 100 Гц до 14 кГц ±6 дБ
Речевой фильтр	-3 дБ при 315 Гц, фильтр верхних частот, 6 дБ / окт
Сопротивление на выходе	200 Ом
<b>Варианты</b>	
Предупредительные сигналы	На вызывной станции выбраны 1-, 2 или 4-тональные звуковые сигналы для привлечения внимания

**Механические характеристики**

Размеры (В x Ш x Г)	55 x 108 x 240 мм (1,57 x 3,97 x 9,25 дюймов)
Масса	Приблиз. 0,5 кг (1,1 фунта)
Монтаж	На поверхности стола
Цвет	Темно-серый с серебристым
Длина ножки с микрофоном	390 мм
Подключение	2 x RJ45, CAT-5, макс. длина 600 м

**Условия эксплуатации**

Рабочая температура	От -10 °C до +45 °C (от 14 °F до +113 °F)
Температура хранения	От -40 °C до +70 °C (от -40 °F до +158 °F)
Относительная влажность	<95 % (без конденсации)

## 11.3

### Настенная панель

#### Электрические характеристики

<b>Источник питания</b>	
Напряжение	24 В пост. тока, подается через подключенный усилитель
Потребляемый ток (типичный)	<50 мА
Разъем	1 x разъем RJ45 (внутри настенной панели)

#### Механические характеристики

Размеры (В x Ш x Г)	115 x 115 x 70 мм (4,5 x 4,5 x 2,8 дюймов)
Масса	Приблиз. 0,6 кг (1,3 фунта)

#### Условия эксплуатации

Рабочая температура	От -10 °C до +45 °C (от 14 °F до +113 °F)
Температура хранения	От -40 °C до +70 °C (от -40 °F до +158 °F)
Относительная влажность	<95 % (без конденсации)

## 11.4

### Соответствие стандартам техники безопасности

Следующие данные относятся к универсальному устройству PLN-6AIO240 Plena и сопутствующим изделиям, таким как вызывная станция PLN-6CS и настенная панель PLN-4S6Z.

Техника безопасности	IEC/EN 60065
ЭМС	EN 55103-1 EN 55103-2 EN 61000-3-2 EN 61000-3-3
Условия эксплуатации	EN 50581
США	UL 60065 FCC, часть 15B
CA	CSA C22.2.60065
CN	CCC
AU/NZ	Класс C









**Bosch Security Systems B.V.**

Torenallee 49  
5617 BA Eindhoven  
Netherlands

**[www.boschsecurity.com](http://www.boschsecurity.com)**

© Bosch Security Systems B.V., 2019