

# Plena Easy Line Udgangsforstærker



Security Systems

da | Installations- og brugsanvisninger  
PLE-1P120-EU  
PLE-1P240-EU

**BOSCH**

## Vigtige beskyttelsesforanstaltninger

Før du installerer eller anvender dette produkt, skal du altid læse sikkerhedsanvisningerne, som medfølger som et separat dokument (9922 141 7014x). Disse instruktioner er vedlagt alt udstyr, som kan forbindes til en stikkontakt.

Tak, fordi du valgte et produkt fra Bosch Security Systems!

# Indhold

<b>Vigtige beskyttelsesforanstaltninger</b> .....	<b>2</b>
<b>Indhold</b> .....	<b>3</b>
<b>1. Indledning</b> .....	<b>5</b>
1.1 Formål .....	5
1.2 Digitalt dokument .....	5
1.3 Tiltænkt brugergruppe .....	5
1.4 Relateret dokumentation .....	5
1.5 Advarsler .....	5
1.6 Ikoner .....	5
1.6.1 Bemærk-ikoner .....	5
1.6.2 Forsigtig, Advarsel og Fare-ikoner 5	
1.7 Omregningstabeller .....	6
<b>2. Beskrivelse</b> .....	<b>7</b>
2.1 Plena-produktserien .....	7
2.2 Indhold af kassen .....	7
2.3 Plena Udgangsførstærker .....	7
2.4 Kontrolknapper, konnektorer og indikatorer .....	9
2.4.1 Frontpanel .....	9
2.4.2 Bagpanel .....	10
<b>3. Installation</b> .....	<b>11</b>
3.1 Udpakning af enheden .....	11
3.2 Installer enheden på din hylde (valgfrit) .....	11
3.3 Tjek indstillingerne/forbindelserne .....	11
3.4 Slut enheden til en stikkontakt .....	11
<b>4. Forbindelser og indstillinger</b> .....	<b>13</b>
4.1 Indgange .....	13
4.1.1 DC-indgang (batteri) .....	13
4.1.2 100 V indgang .....	14
4.2 Tilslutning af højttalere .....	15
4.2.1 Højttalere med konstant spænding .....	15
4.2.2 Højttalere med lav impedans .....	15
<b>5. Betjening</b> .....	<b>17</b>
5.1 Tænding og slukning .....	17
5.1.1 Tænd på hovedkontakten .....	17
5.1.2 Slukning .....	17

<b>6. Tekniske data .....</b>	<b>19</b>
6.1 Elektrisk .....	19
6.1.1 Hovedstrømforsyning .....	19
6.1.2 Batteristrømforsyning .....	19
6.1.3 Energiforbrug .....	19
6.1.4 Funktion .....	19
6.1.5 Line-indgang - sløjfe gennem udgang .....	19
6.1.6 100 V-indgang .....	19
6.1.7 Højtalerudgange 70/100 V* .....	19
6.1.8 Højtalerudgang 8 ohm* .....	19
6.2 Mekanisk .....	20
6.3 Omgivelser .....	20

# 1 Indledning

## 1.1 Formål

Formålet med disse installations- og brugsanvisninger er at give information vedrørende installation, konfiguration og anvendelse af en Plena Udgangsførstærker.

## 1.2 Digitalt dokument

Disse installations- og brugsanvisninger kan også fås som et digitalt dokument i Adobe Portable Document Format (PDF).

## 1.3 Tiltænkt brugergruppe

Disse installations- og brugsanvisninger er tiltænkt installatører og anvendere af Plena-systemet.

## 1.4 Relateret dokumentation

Sikkerhedsanvisninger (9922 141 1036x).

## 1.5 Advarsler

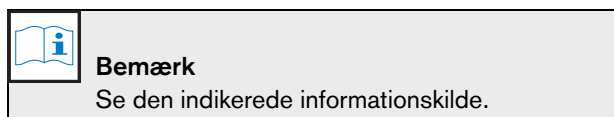
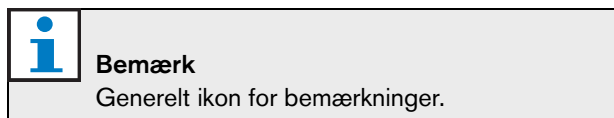
Vi anvender fire typer advarsler i denne manual. Advarselstypen er nøje forbundet med den følge den vil have, hvis den ikke overholdes. Disse advarsler - fra de mindst til de mest alvorlige er:

- **Bemærk**  
Advarsel indeholdende yderligere information. Normalt vil det ikke forårsage personskade eller skade på udstyr, hvis advarslen ikke overholdes.
- **Pas på!**  
Udstyret kan blive beskadiget, hvis advarslen ikke overholdes.
- **Advarsel**  
Mennesker kan komme (alvorligt) til skade, eller udstyret kan blive alvorligt beskadiget, hvis advarslen ikke overholdes.
- **Fare**  
Respekteres denne advarsel ikke, kan det resultere i dødsfald.

## 1.6 Ikoner

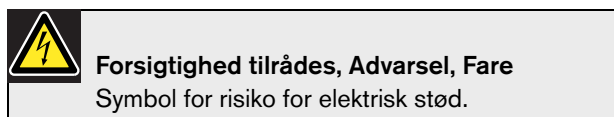
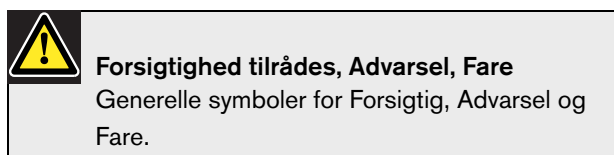
### 1.6.1 Bemærk-ikoner

De ikoner, som anvendes i forbindelse med bemærkningerne, giver ekstra information om disse noter. Se de følgende eksempler:



### 1.6.2 Forsigtig, Advarsel og Fare-ikoner

De ikoner, som anvendes i kombination med Forsigtig, Advarsel og Fare, indikerer den pågældende type fare. Se de følgende eksempler:



## 1.7 Omregningstabeller

I denne manual anvendes der SI-enheder til at udtrykke længde, masse, temperatur etc. Disse værdier kan konverteres til ikke-metriske enheder ved hjælp af følgende information.

*tabel 1.1: Omregning af længdeenheder*

1 tomme = 25,4 mm	1 mm = 0,03937 tomme
1 tomme = 2,54 cm	1 cm = 0,3937 tomme
1 fod = 0,3048 m	1 m = 3,281 fod
1 mil = 1,609 km	1 km = 0,622 mil

*tabel 1.2: Omregning af masseenheder*

1 pund = 0,4536 kg	1 kg = 2,2046 pund
--------------------	--------------------

*tabel 1.3: Omregning af trykenheder*

1 psi = 68,95 hPa	1 hPa = 0,0145 psi
-------------------	--------------------



**Bemærk**

1 hPa = 1 mbar.

*Tabelle 1.4: Omregning af temperaturenheder*

$^{\circ}F = \frac{9}{5} \cdot (^{\circ}C + 32)$	$^{\circ}C = \frac{5}{9} \cdot (^{\circ}F - 32)$
--	--

## 2 Beskrivelse

### 2.1 Plena-produktserien

Plena Easy Line Udgangsforstærkeren er en del af Plena-produktserien. Plena leverer løsninger til offentlige steder, hvor mennesker samles for at arbejde, bede, handle eller slappe af. Det er en familie af systemelementer, der er kombineret for at skabe et højtaleranlæg, der er skræddersyet til næsten enhver anvendelse.

Plena-produktserien inkluderer:

- miksere
- forforstærkere
- udgangsforstærkere
- en musikkildeenhed
- et styresystem til digitale meddelelser
- en feedback-undertrykker
- opkaldsstationer
- et alt-i-et-system
- et stemmealarmsystem
- en timer
- en oplader
- en sløjfeforstærker

De forskellige elementer er designet til at komplementere alle de andre vha. overensstemmende akustiske, elektriske og mekaniske specifikationer.

### 2.2 Indhold af kassen

Kassen indeholder følgende objekter:

- PLE-1P120-EU, eller PLE-1P240-EU
- Ledning
- Monteringsholdere (LBC 1901/00)
- XLR-kabel

### 2.3 Plena Udgangsforstærker

Plena Udgangsforstærker er en højpræstations-udgangsforstærker til anvendelse med professionelle højtalersystemer. For en skematisk oversigt over Plena Udgangsforstærker, se figur 2.1 på næste side.

Plena Udgangsforstærker leveres med en line-indgang med sløjfe gennem udgangen.

En 100 V slave indgang giver forbindelse til eksisterende højtalerforbindelser. Dette input konverteres til 1 V og føres hen til indgangen. 1 V og 100 V inputtene lægges sammen.

Plena Udgangsforstærker har et 70 V og 100 V konstant spændingsoutput og et lavt impedansoutput til 8 Ohm højtalere.

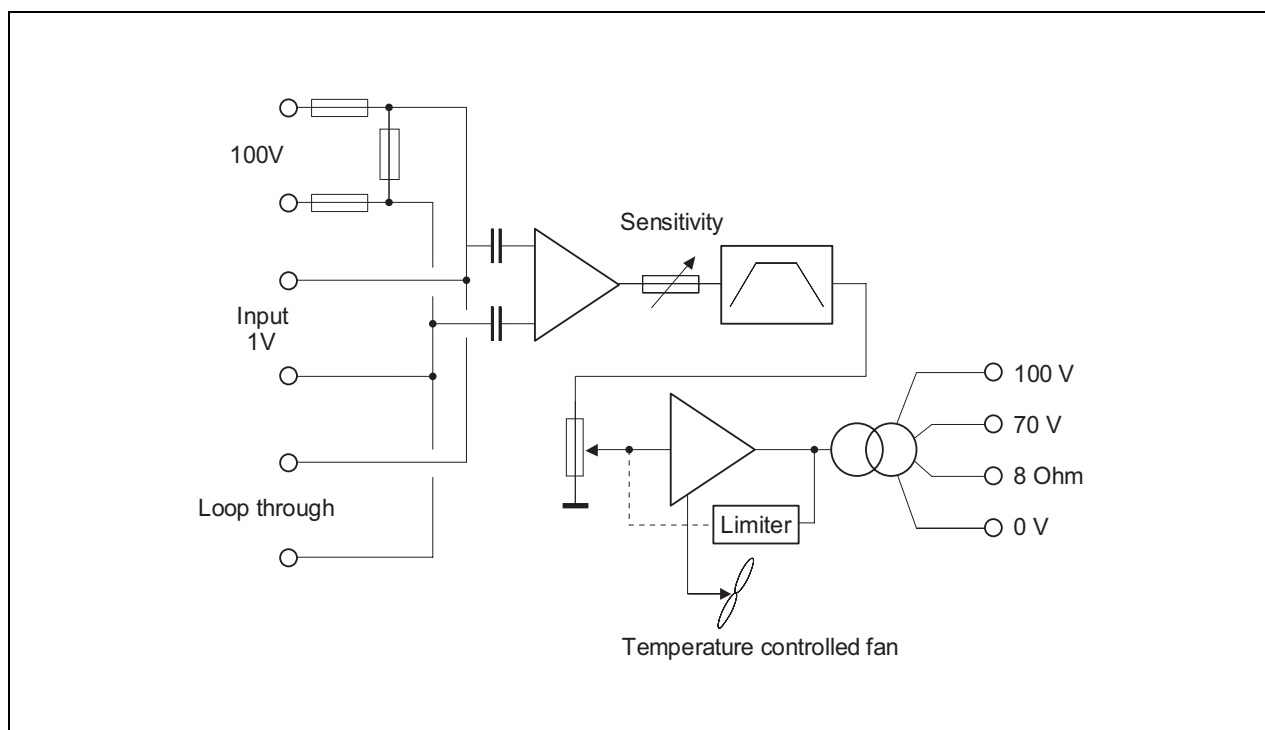
Plena Udgangsforstærker har beskyttelse mod overbelastning og kortslutning. En temperaturkontrolleret vifte og overophedningsbeskyttelse sikrer høj pålidelighed. Et LED-display viser master-output'et. Dette signal vises ligeledes på hovedtelefonforbindelsen under output-måleren. For total pålidelighed og let anvendelse er der integreret en begrænser i udgangsdelen for at begrænse output'et, hvis brugeren skruer for højt op for signalet.

Denne enhed har en 24 VDC-backupindgang med indbygget 24 VDC-batterioplader. Det er derfor ikke nødvendigt med en separat batterioplader. Opladeren oplader batteriet med en 0,5 A konstant strøm indtil batteriet når en spænding på 27,4 VDC. Opladeren skifter derefter over til konstant spændingsopladning (også kendt som flydeopladning).



### Bemærk

Ved anvendelse af enheden med en backupstrøm på 24 V, så sørg for, at enheden altid er TÆNDT. Når enheden er SLUKKET, vil batterierne blive drænet for strøm, idet de vil blive regnet for strømkilde. Derefter vil enheden gå tilbage til 24 VDC fra 24 V-strømkilden.



figur 2.1: Skematisk oversigt over Plena Udgangsførstærker



## 2.4 Kontrolknapper, konnektorer og indikatorer

### 2.4.1 Frontpanel

Se figur 2.2 for en oversigt over kontrolknapper og indikatorer.

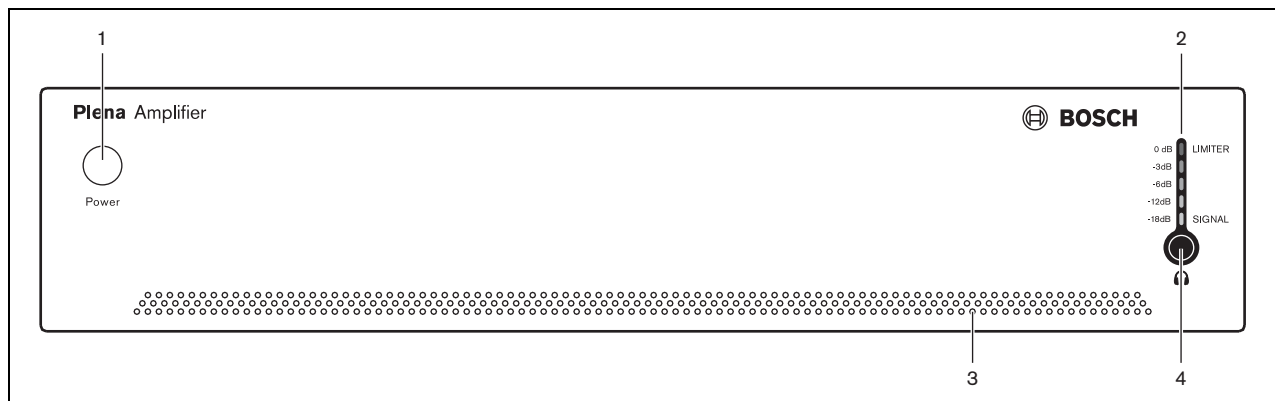
- 1 Strømkontakt.
- 2 Output-niveaumåler (-18 db, 0 db).
- 3 Luftindsugningshuller.



#### Bemærk

Bloker aldrig indsugningen af luft til enheden.

- 4 Stik til hovedtelefon.



figur 2.2: Frontpanel

## 2.4.2 Bagpanel

Se figur 2.3 for en oversigt over tilslutninger og kontakter:

1 Afkølingsblæser.



### Bemærk

Sørg altid for, at der er plads bag ved enheden til ventilation.

- 2 100V input, euro-type indstiksskrueterminalkonnektor. Indgangens ledning er ført parallelt med line-indgangen (se nummer 3).
- 3 Line-indgang, XLR-konnektor. Indgangens ledning er ført parallelt med 100 V-indgangen (se nummer 2).
- 4 Inputlydstyrkekontrol - kontrolområde -25 dB til 0 dB (se nummer 2 og 3).
- 5 Sløjfe gennem udgang, XLR-konnektor.

6 Udgange og 24 VDC ind/ud:

- Udgange, euro-type indstiksskrueterminalkonnektor - 100 V, 70 V og 8 Ohm.
- 24 VDC ind/ud:
  - Indgang: 24 VDC backup-strøm.
  - Udgang: Indbygget oplader, maksimum 0,5 A. reguleret udgangsstrøm.

7 Hovedspændingskontakt, C13 - 115/230 VAC 50/60 Hz.

8 Hovedsikring.

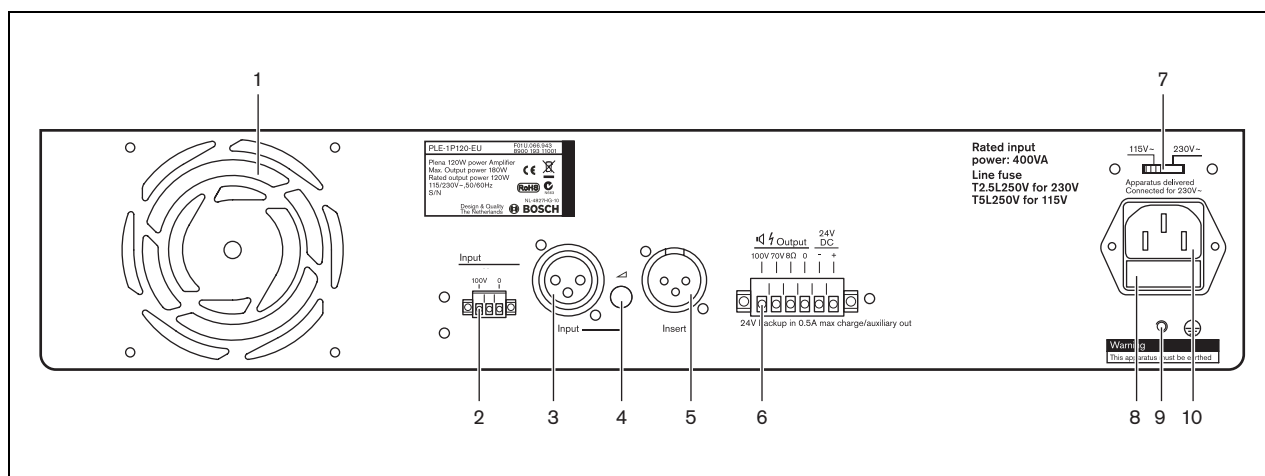
9 Skrue til jordforbindelse.



### Bemærk

Enheden skal have jordforbindelse.

10 Hovedstrømsstik (3-benet).



figur 2.3: Bagpanel

## 3 Installation

### 3.1 Udpakning af enheden

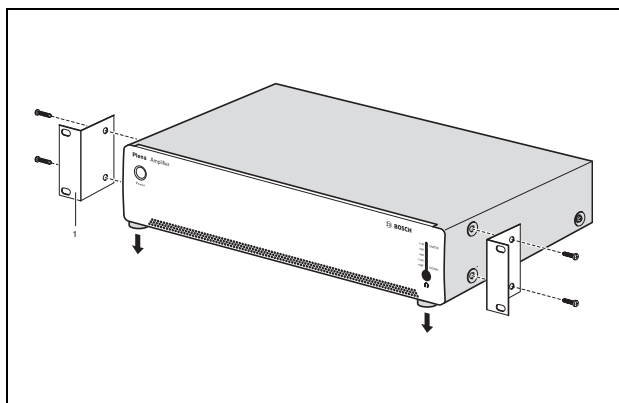
- 1 Tag enheden ud af kassen og kassér pakkematerialerne i overensstemmelse med de lokale regler.

### 3.2 Installer enheden på din hylde (valgfrit)

Plena Easy Line Udgangsførstærker er ment til anvendelse på en bordplade, men du kan også sætte den på en 19"-hylde (se figur 3.1).

Hvis du sætter enheden på en hylde, skal du:

- Sørge for, at overophedningstemperaturen ikke overskrides (55 °C).
- Anvende de medfølgende Bosch-holdere (LBC 1901/00).
- Fjerne de 4 fødder fra enhedens bund.



figur 3.1: Installation af enheden på et hyldesystem

### 3.3 Tjek indstillingerne/forbindelserne

- 1 Tilslut supplerende udstyr (se afsnit 4.1 og 4.2).

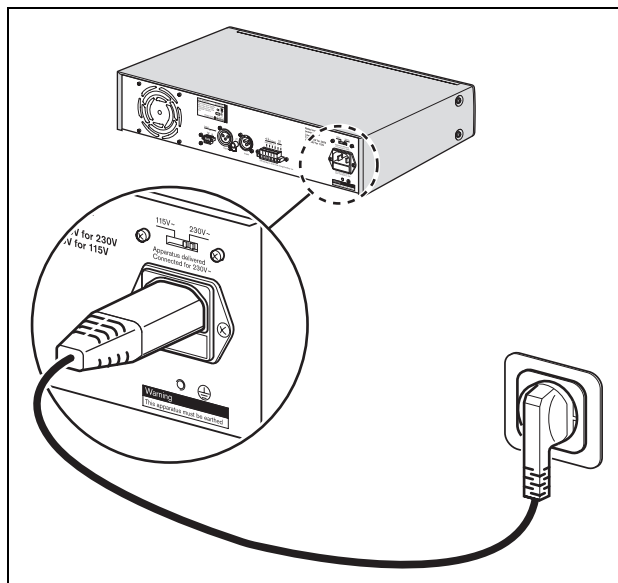
### 3.4 Slut enheden til en stikkontakt



#### Forsigtighed tilrådes

Potentielle skader på udstyret. Før du slår strømmen til, så tjek altid spændingsomskifteren på enhedens bagpanel.

- 1 Sørg for, at spændingsomskifteren (115V/230 VAC) er korrekt indstillet til landets hovedspænding (se figur 3.2).
- 2 Sørg for, at strømknappen foran på enheden er sat til Off.
- 3 Sæt strømkablet i hovedstikket og derefter i en stikkontakt.



figur 3.2: Strømforbindelse og spændingsomskifter

Forsættigt efterladt tom

## 4 Forbindelser og indstillinger

### 4.1 Indgange

#### 4.1.1 DC-indgang (batteri)



##### Forsigtighed tilrådes

Forbindelseskablet skal have en lineær sikring. Brug den type sikring, som du ser på næste figur.



##### Forsigtighed tilrådes

Sørg for, at enheden har jordforbindelse.

Plena Udgangsførstærker har en 24 VDC indgang (terminalskruer). Denne indgang kan anvendes til mobil anvendelse, som f. eks. i både, hvor 115 eller 230 VAC ikke kan fås, eller i situationer hvor mikseren skal fortsætte med at fungere i tilfælde af strømsvigt.

Når et 24 VDC-batteri er tilsluttet (det består typisk af to 12 VDC-bly-syrebatterier i serieforbindelse), vil enheden anvende den tilførte DC-spænding.

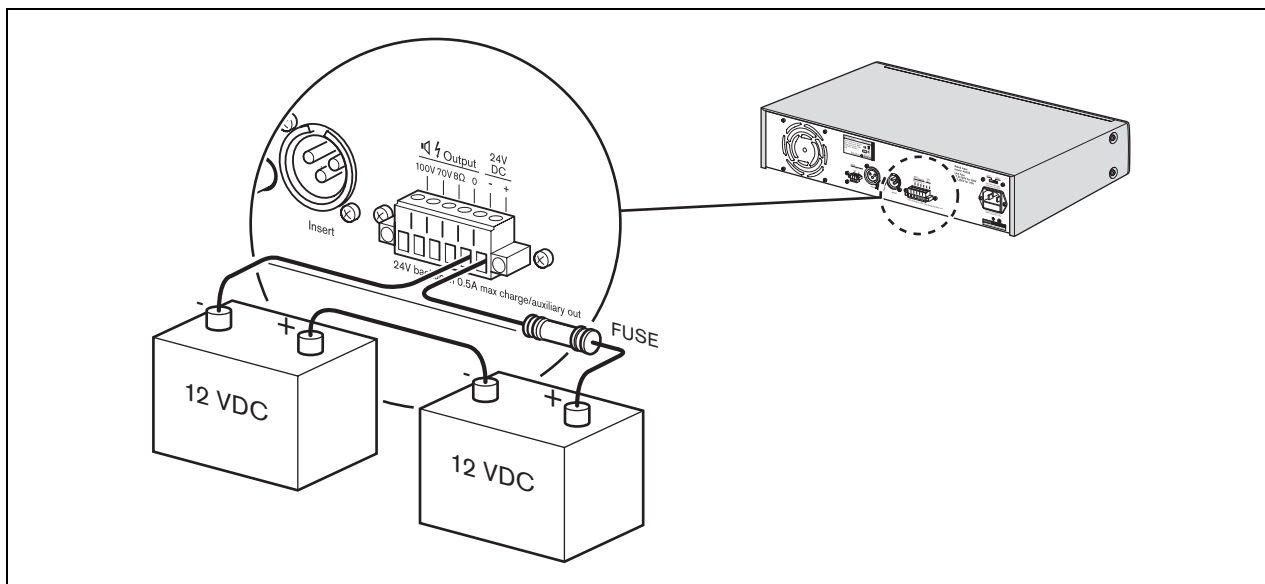
Plena Udgangsførstærker har en indbygget oplader, som kan oplade et tilsluttet batteri (eller flere serieforbundne batterier). Det er derfor ikke nødvendigt med en separat batterioplader. Opladeren oplader batteriet med en 0,5 A konstant strøm indtil batteriet når en spænding på 27,4 VDC. Opladeren skifter derefter over til konstant spændingsopladning (også kendt som flydeopladning). Dette betyder, at et batteri kan oplades med samme hastighed, som det aflades, fuld kapacitet kan dermed sikres.

Denne type opladning passer godt til ikke-krævende anvendelse, hvor en relativt strømstyrke eller effekt kun sjældent er nødvendig.



##### Bemærk

Hvis backup-strømsystemet skal overholde EN54-4-standarden eller lignende standarder for backup-strøm og opladningshastigheder, anbefaler Bosch PLN-24CH10. PLN-24CH10 er en dedikeret batterioplader og strømforsyning, som er fuldstændig EN54-4-kompatibel.



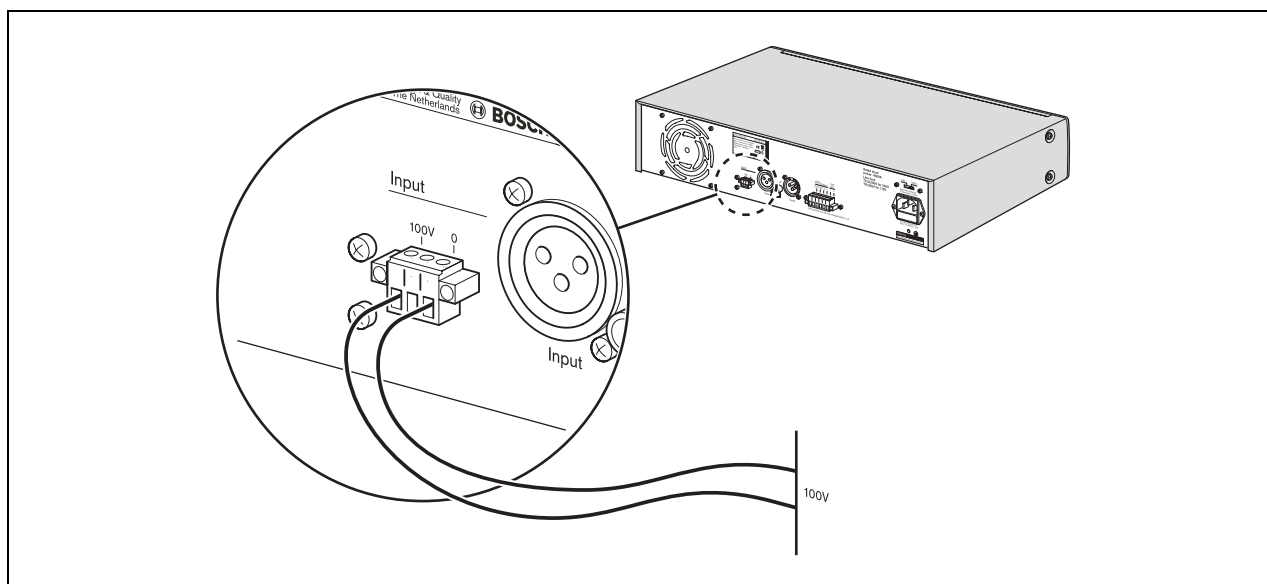
figur 4.1: Tilslutning af en DC-strømforsyning

### 4.1.2 100 V indgang

100 V-indgangen anvendes til direkte forbindelse af en 100 V-ledning (slave funktion).

Du kan tilslutte et 100 V-signal til denne euro-type indstiksskrueterminalkonnektor (2) bag på enheden som vist på figur 4.2.

Du kan justere lydstyrken på inputsignalet ved at dreje inputlydstyrkekontrolknappen (4) bag på enheden.

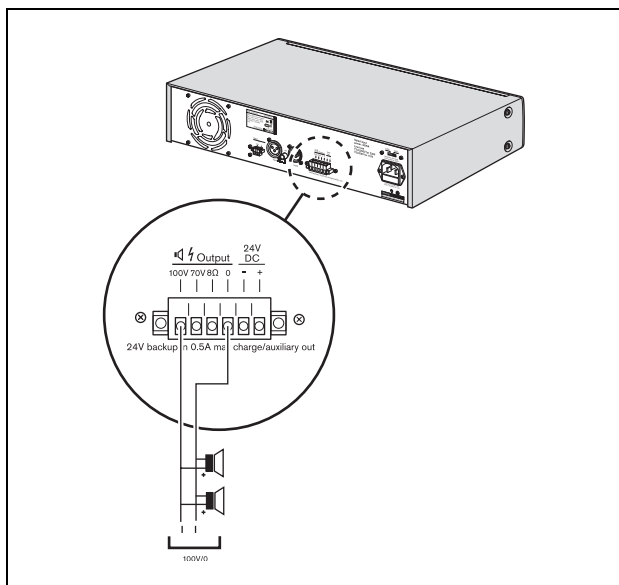


figur 4.2: Tilslutning af et 100 V-indgangssignal

## 4.2 Tilslutning af højttalere

Slut højttalerne til 70 V, 100 V eller 8 Ohm-terminalen på euro-type indstiksskrueterminalkonnektoren (6) bag på enheden.

### 4.2.1 Højttalere med konstant spænding

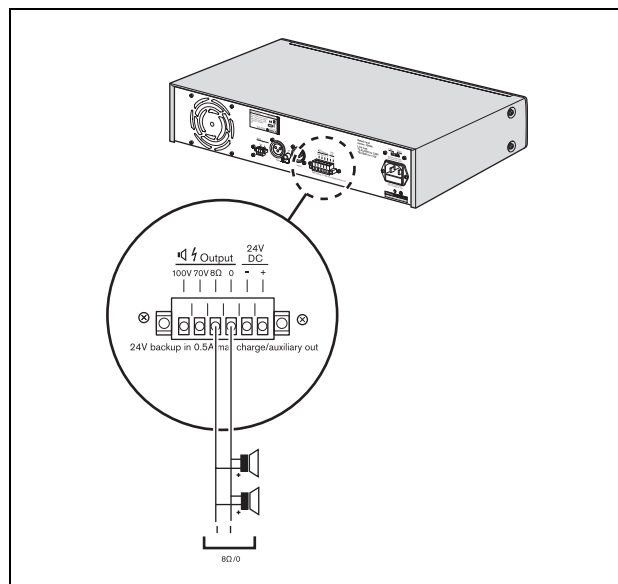


figur 4.3: Tilslutning af højttalere

Udgangsførstærkeren kan anvende 70 V og 100 V højttalere med konstant spænding. 100 V forbindelsen vises på figur 4.3.

Tilslut højttalerne i parallelforbindelse og tjek højttalernes polaritet for in-phase-forbindelse. Den totale højttalerstyrke bør ikke overstige det foreskrevne forstærker-output.

### 4.2.2 Højttalere med lav impedans



figur 4.4: Tilslutning af højttalere

Tilslutning af højttalere med lav impedans til 8 Ohm/0-terminalerne. Dette output kan levere den anslåede output-styrke til en 8 Ohms belastning. Tilslut flere højttalere i et serie-/parallelarrangement for at gøre den kombinerede impedans 8 Ohm eller højere. Tilslut højttalernes polaritet for in-phase-forbindelse.

Forsætligt efterladt tom



## 5 Betjening

### 5.1 Tænding og slukning

#### 5.1.1 Tænd på hovedkontakten

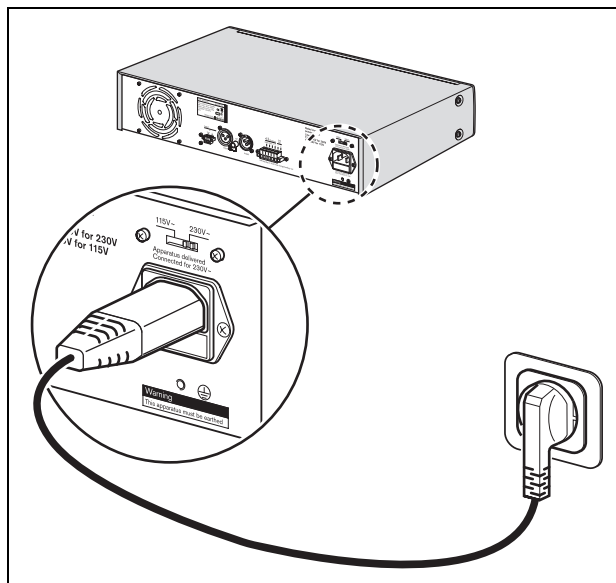
**Forsigtighed tilrådes**

Potentielle skader på udstyret. Før du slår strømmen til, så tjek altid hovedspændingsomskifteren bag på enheden.

- 1 Sørg for, at spændingsomskifteren (115V/230 VAC) er korrekt indstillet til landets hovedspænding (se figur 5.1).
- 2 Indstil strømkontakten (1) foran på enheden til On - skubbet ind.

#### 5.1.2 Slukning

Indstil strømkontakten (1) foran på enheden til Off - skubbet ud.



figur 5.1: Spændingsomskifter

Forsætligt efterladt tom

## 6 Tekniske data

### 6.1 Elektrisk

#### 6.1.1 Hovedstrømforsyning

**Spænding**

115 - 230 VAC,  $\pm 10\%$ , 50/60 Hz

**Inrush Current PLE-1P120-EU**

8/16 A (230/115 VAC)

**Inrush Current PLE-1P240-EU**

9/19 A (230/115 VAC)

#### 6.1.2 Batteristørforsyning

**Spænding**

24 VDC,  $\pm 15\%$

**Current PLE-1P120-EU**

6 A

**Current PLE-1P240-EU**

12 A

**Opladningsstrøm**

0,5 ADC

**Opladningsflyderspænding**

27,4 VDC

#### 6.1.3 Energiforbrug

**PLE-1P120-EU (stikkontakt)**

400 VA

**PLE-1P240-EU (stikkontakt)**

800 VA

#### 6.1.4 Funktion

**Frekvensspektrum**

50 Hz til 20 kHz (+1/-3 dB @ -10 dB ref. nominelt output)

**Forvrængning**

<1% @ nominelt output, 1 kHz

#### 6.1.5 Line-indgang - sløjfe gennem udgang

**Line-indgang**

3-pin XLR, balanceret, phantom

**Sløjfe gennem udgang**

3-pin XLR, balanceret, phantom

**Følsomhed**

1 V

**Impedans**

>1 kohm (mic); >5 kohm (line)

**S/N**

63 dB

**Dynamisk område**

100 dB

**CMRR**

>40 dB (50 Hz til 20 kHz)

#### 6.1.6 100 V-indgang

**Konnektor**

4-bens, euro-type konnektor

**Følsomhed 100 V**

100 V justerbar

**Impedans**

>10 kohm

**S/N (flad ved maks. lydstyrke)**

>65 dB

#### 6.1.7 Højtalerudgange 70/100 V\*

**Konnektor**

Euro-type indstiksskrueterminal, flydende

**Maks. / anslået PLE-1P120-EU**

180 W / 120 W

**Maks. / anslået PLE-1P240-EU**

360 W / 240 W

#### 6.1.8 Højtalerudgang 8 ohm\*

**Konnektor**

Euro-type indstiksskrueterminal, flydende

**PLE-1P120-EU**

31 V (120 W)

**PLE-1P240-EU**

44 V (240 W)

\* Minus 1 dB for 24 V-batterianvendelse.

## 6.2 Mekanisk

**Mål (H x B x D)**

100 x 430 x 270 mm (19" bred, 2U høj)

**Påmontering**

Alenestående, 19" hyladesystem

**Farve**

Trækul

**Vægt (PLE-1P120-EU)**

Cirka 10,5 kg

**Vægt (PLE-1P240-EU)**

Cirka 12,5 kg

## 6.3 Omgivelser

**Driftstemperatur**

-10 til +55°C

**Opbevaringstemperatur**

-40 til +70°C

**Relativ fugtighed**

&lt;95%

**Akustisk støjniveau for blæser**

&lt;33 dB SPL @ 1 m temperaturkontrol



© Bosch Security Systems B.V.

Data kan ændres uden forudgående varsel

2008-02 | PLE-1P120-EU, PLE-1P240-EUda

**BOSCH**