

Plena Easy Line Mixer



Security Systems

es | Manual de uso e instalación
PLE-10M2-EU

BOSCH

Instrucciones de seguridad

Avisos en el aparato



Este símbolo encontrado en el aparato indica riesgos derivados de tensiones peligrosas.



Este símbolo encontrado en el aparato indica que el usuario debe leer todas las indicaciones de seguridad que se encuentran en las instrucciones de funcionamiento.



Este símbolo encontrado en el aparato indica doble aislamiento.



Advertencias

Para reducir el riesgo de incendio o descarga eléctrica, no exponga este aparato a la lluvia o la humedad.



Este símbolo encontrado en el aparato indica que el aparato debe llevarse a unas instalaciones de recogida de residuos electrónicos y no debe desecharse con los residuos domésticos.

- 1 Lea las instrucciones - Deben leerse todas las instrucciones de seguridad para el uso antes de poner en marcha el sistema.
- 2 Conserve las instrucciones - Las instrucciones de seguridad y de funcionamiento deben conservarse para su posterior consulta.
- 3 Respete las advertencias - Deben respetarse todas las advertencias en la unidad y en las instrucciones de funcionamiento.
- 4 Siga las instrucciones - Deben seguirse todas las instrucciones de funcionamiento y de uso.
- 5 Limpieza - Desenchufe las unidades del sistema de la toma de red antes de su limpieza. No utilice limpiadores líquidos o en aerosol. Utilice únicamente un paño húmedo para la limpieza.
- 6 Acoplamiento - No utilice acoplamiento no recomendados por el fabricante del producto ya que pueden provocar riesgos.
- 7 Agua y humedad - No utilice esta unidad cerca de agua, por ejemplo cerca de una bañera, lavado, fregadero o cesto de la colada, en un sótano con humedad, cerca de una piscina, en una instalación exterior sin protección o en cualquier zona que pueda clasificarse como una zona húmeda.
- 8 Accesorios - No coloque esta unidad sobre una base, trípode, soporte o montura inestable. Esta unidad puede caerse, provocando lesiones graves a una persona y daños graves a la unidad. Utilice únicamente una base, trípode, soporte o montura recomendados por el fabricante, o vendidos con el producto. Cualquier montaje de la unidad debe seguir las instrucciones del fabricante y debe utilizar un accesorio de montaje recomendado por el fabricante. Una combinación de aparato y carro debe moverse con cuidado. Las paradas súbitas, la fuerza excesiva y las superficies irregulares pueden hacer que la combinación de aparato y carro vuelque.
- 9 Ventilación - El alojamiento puede disponer de aberturas para ventilación y para garantizar el funcionamiento fiable de la unidad y protegerla frente al sobrecalentamiento. Estas aberturas no deben bloquearse o cubrirse. La unidad no debe colocarse en una instalación empotrada a menos que se ofrezca una ventilación adecuada o que se respeten las instrucciones del fabricante. Mantenga una distancia mínima de 50 mm alrededor de la parte delantera, trasera y los laterales de la unidad para tener la suficiente ventilación.
- 10 Fuentes de calor - No instale la unidad cerca de fuentes de calor como radiadores, estufas u otros aparatos que generen calor (incluyendo amplificadores).
- 11 Llamas - No deben colocarse llamas, como por ejemplo velas encendidas, sobre la unidad.
- 12 Fuentes de alimentación - Las unidades únicamente deben funcionar con el tipo de fuente de alimentación indicado en la etiqueta de marcado. Si no está seguro del tipo de fuente de alimentación que va a utilizar, consulte con el distribuidor del aparato o la compañía eléctrica local. Para las unidades que funcionan con alimentación de batería, o de otras fuentes, consulte el "Manual de uso e instalación".

- 13 Toma de tierra o polarización - Esta unidad puede estar equipada con un enchufe de línea de corriente alterna polarizado (un enchufe que tiene una patilla más ancha que la otra). Este enchufe sólo encaja en la toma eléctrica en un sentido. Ésta es una función de seguridad. Si no puede insertar el enchufe totalmente en la toma, intente darle la vuelta. Si el enchufe sigue sin encajar, contacte con un electricista para que sustituya la toma antigua. No anule el fin de seguridad del enchufe polarizado. Alternativamente, esta unidad puede estar equipada con un enchufe de toma de tierra trifilar que tiene una tercera patilla (de tierra). Este enchufe únicamente encajará en una toma eléctrica con toma de tierra. Ésta es una función de seguridad. Si no puede insertar el enchufe en la toma, contacte con un electricista para que sustituya la toma antigua. No anule el fin de seguridad del enchufe con toma de tierra.
- 14 Protección del cable eléctrico - Los cables eléctricos deben guiarse de forma que no sean pisados o pillados por elementos colocados sobre o contra ellos, prestando especial atención a los cables y enchufes, tomas en lugares convenientes y el punto donde salen del aparato.
- 15 Sobrecarga - No sobrecargue las tomas ni los cables alargadores ya que esto podría producir un riesgo de incendio o descarga eléctrica.
- 16 Introducción de objetos y líquido - Nunca introduzca objetos del tipo que sean en el interior de la unidad por las aberturas ya que podrían tocar puntos de tensión peligrosa o cortocircuitar piezas que podrían provocar un incendio o una descarga eléctrica. Nunca derrame líquido del tipo que sea en la unidad.
- 17 Reparaciones - No intente realizar usted mismo reparaciones a la unidad ya que la apertura o retirada de las cubiertas puede suponer la exposición a tensiones peligrosas u otros riesgos. Deje las reparaciones al personal técnico cualificado.
- 18 Daños que requieren reparación - Desenchufe la unidad de la toma y deje las reparaciones al personal técnico cualificado en las siguientes situaciones:
- Cuando el cable eléctrico o el enchufe estén dañados.
 - Si se ha derramado líquido o han caído objetos en la unidad.
 - Si la unidad ha estado expuesta a la lluvia o al agua.
 - Si la unidad no funciona normalmente siguiendo las instrucciones de uso. Ajuste sólo los controles que indiquen las instrucciones de uso ya que un ajuste indebido de otros controles podría provocar daños que con frecuencia requerirán trabajos de envergadura de un técnico cualificado para restablecer el funcionamiento normal de las unidades.
 - Si la unidad se ha caído o ha sufrido daños.
 - Cuando la unidad muestre un cambio sustancial en su rendimiento; esto indica la necesidad de reparaciones.
- 19 Piezas de repuesto - Cuando se necesiten piezas de repuesto, asegúrese de que el técnico de servicio utilice las piezas de repuesto especificadas por el fabricante o piezas con las mismas características que la pieza original. Las sustituciones no autorizadas pueden provocar incendios, descargas eléctricas u otros riesgos.
- 20 Comprobación de seguridad - Tras finalizar el mantenimiento o la reparación de la unidad, pida al técnico de servicio que realice comprobaciones de seguridad para determinar que la unidad se encuentre en perfecto estado de funcionamiento.
- 21 Protección frente a rayos - Para una protección adicional de las unidades en caso de tormenta, o cuando se descuide o no se utilice durante periodos prolongados de tiempo, desenchúfela de la toma de pared y desconecte el sistema de cables. Esto evitará daños a la unidad debido a rayos y picos de tensión.
- 22 Desconexión - Para desconectar la unidad completamente de la red de CA, desconecte el enchufe del cable eléctrico de la toma de CA. El enchufe de red del cable eléctrico debe mantenerse en perfecto estado de funcionamiento para poder desconectar la alimentación de la unidad.
- 23 Antes de la instalación o utilización de este producto lea las instrucciones de seguridad disponibles en un documento independiente (9922 141 7014x). Estas instrucciones se suministran junto con todos los equipos que pueden conectarse a la red eléctrica.

**Usuarios americanos****Notas**

Este equipo ha sido probado y se ha demostrado su conformidad con los límites para un dispositivo digital de clase B, conforme a la parte 15 de las normas FCC. Estos límites se han diseñado para ofrecer una protección razonable contra interferencias perjudiciales en una instalación residencial.

Este equipo genera, utiliza y puede radiar energía de frecuencia de radio y, si no se instala y se utiliza de conformidad con las instrucciones, puede provocar interferencias perjudiciales para las comunicaciones de radio. No obstante, no hay garantía de que no se produzcan interferencias en una instalación en particular. Si este equipo provoca interferencias perjudiciales en la recepción de radio o televisión, las cuales pueden determinarse mediante el apagado y encendido del equipo, se ruega al usuario que intente corregir dichas interferencias mediante una o más de las siguientes medidas:

- Reorientar o reposicionar la antena receptora.
- Aumentar la separación entre el equipo y el receptor.
- Conectar el equipo en una toma de un circuito diferente al que está conectado el receptor.
- Solicitar asistencia al distribuidor o un técnico de radio/TV experimentado.

**Usuarios canadienses****Notas**

Este dispositivo digital de clase B es conforme con la norma canadiense ICES-003.

Cet appareil numérique de classe B est conforme à la norme NMB-003 du Canada.

Gracias por elegir un producto de Bosch Security Systems.

Índice de materias

Instrucciones de seguridad	2
Índice de materias	5
1. Introducción	7
1.1 Propósito	7
1.2 Documento digital	7
1.3 A quién va dirigido	7
1.4 Documentación adicional	7
1.5 Avisos	7
1.6 Iconos	7
1.6.1 Iconos de nota	7
1.6.2 Iconos de precaución, advertencia y peligro	7
1.7 Tablas de conversión	8
2. Descripción	9
2.1 La gama de productos Plena	9
2.2 Contenido de la caja	9
2.3 El Plena Easy Line Mixer	9
2.4 Controles, conectores e indicadores	11
2.4.1 Panel frontal	11
2.4.2 Panel de pared Plena PLE-WP2Z3S	11
2.4.3 Panel posterior	12
3. Instalación	15
3.1 Desembalaje de la unidad	15
3.2 Instalación de la unidad en rack (opcional)	15
3.3 Comprobación de configuración/conexiones	15
3.4 Conexión de la unidad a la red	15
4. Conexiones y configuración	17
4.1 Conexión de entradas	17
4.1.1 Suministro de CC (batería)	17
4.1.2 Micrófono de prioridad (entr. 1)	18
4.1.3 Micrófono secundario (entr. 2)	19
4.1.4 Micrófonos adicionales(entradas 3 a 6)	19
4.1.5 Entradas de emergencia	20
4.1.6 Entradas de fuente de música	22
4.2 Conexión de salidas	23
4.2.1 Zona 1 y 2	23
4.2.2 Contacto de llamada activa	23
4.2.3 Salida principal	23
4.2.4 Salida de línea / bucle	23
4.3 Configuración de la unidad	24
4.3.1 Configuración del panel posterior	24
4.3.2 Configuración de clavijas y etiquetado	26
5. Funcionamiento	27
5.1 Encendido y apagado	27
5.1.1 Encendido	27
5.1.2 Apagado	27
5.2 Controles de micrófono/línea	28

5.3	Controles de música	28
5.3.1	Selección de fuente	28
5.3.2	Control de volumen	28
5.4	Control de tono	28
5.4.1	Introducción	28
5.4.2	Controles de tono de micrófono/línea	28
5.4.3	Control de tono de música	28
5.5	Salidas de control	29
5.5.1	Selección de zona	29
5.5.2	Control de volumen principal	29
6.	Datos técnicos	31
6.1	Datos eléctricos	31
6.1.1	Fuente de alimentación de red	31
6.1.2	Fuente de alimentación con batería	31
6.1.3	Rendimiento	31
6.1.4	2 x entrada RJ-45	31
6.1.5	6 x entrada de mic/línea	31
6.1.6	3 x entradas de música	32
6.1.7	1 x emergencia / teléfono	32
6.1.8	1 x toma de bucle	32
6.1.9	1 x salida principal/música	32
6.1.10	Salidas de zona 2 x	32
6.2	Datos mecánicos	32
6.3	Requisitos medioambientales	32

1 Introducción

1.1 Propósito

El propósito de este manual de uso e instalación es proporcionar la información necesaria para instalar, configurar y manejar un Plena Easy Line Mixer .

1.2 Documento digital

Este manual de Instalación y de Uso también está disponible como documento digital en Adobe Portable Document Format (PDF).

1.3 A quién va dirigido

Este manual de Instalación y de Uso va dirigido a los instaladores y usuarios de un sistema Plena.

1.4 Documentación adicional

Instrucciones de seguridad (9922 141 1036x).

1.5 Avisos

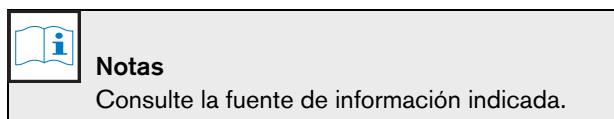
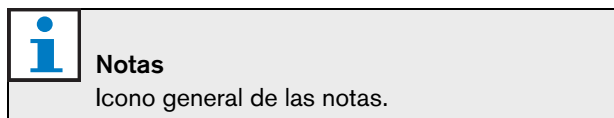
En este manual se utilizan cuatro tipos de avisos. El tipo de aviso está estrechamente relacionado con el efecto que podría producirse si no se respeta. menos graves hasta las más graves son:

- **Nota**
Aviso que contiene información adicional.
Habitualmente, no respetar un aviso de tipo nota no da como resultado daños en el equipo ni lesiones personales.
- **Precaución**
El equipo podría resultar dañado si no se respeta el aviso .
- **Advertencia**
Las personas podrían sufrir lesiones (graves) o el equipo podría sufrir daños graves si no se respeta este aviso.
- **Peligro**
No respetar este tipo de aviso puede ser mortal.

1.6 Iconos

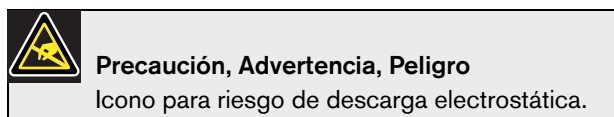
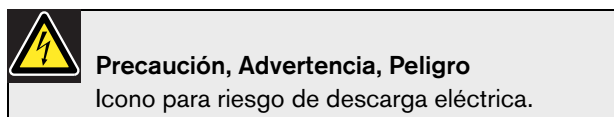
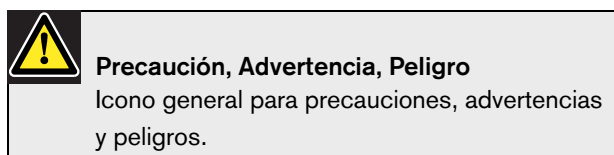
1.6.1 Iconos de nota

Los iconos utilizados en combinación con las notas proporcionan información adicional sobre ésta. Véanse los siguientes ejemplos:



1.6.2 Iconos de precaución, advertencia y peligro

Los iconos utilizados en combinación con los avisos de precaución, advertencia y peligro indican el tipo de riesgo presente. Véanse los siguientes ejemplos:



1.7 Tablas de conversión

En este manual, las unidades SI se utilizan para expresar longitudes, masas, temperaturas, etc. Éstas pueden convertirse a unidades no métricas utilizando la siguiente información.

tabla 1.1: Conversión de unidades de longitud

25,40 mm = 25.4 mm	1 mm = 0,03937 pulg.
25,40 mm = 2.54 cm	1 cm = 0,3937 pulg.
1 pie = 0.3048 m	1 m = 3,281 pies
1,61 km = 1.609 km	1 km = 0.622 mi

tabla 1.2: Conversión de unidades de masa

1 libra = 0.4536 kg	1 kg = 2,2046 libras
---------------------	----------------------

tabla 1.3: Conversión de unidades de presión

1 psi = 68,95 hPa	1 hPa = 0,0145 psi
-------------------	--------------------



Notas

1 hPa = 1 mbar.

tabla 1.4: Conversión de unidades de temperatura

$^{\circ}F = \frac{9}{5} \cdot (^{\circ}C + 32)$	$^{\circ}C = \frac{5}{9} \cdot (^{\circ}F - 32)$
--	--

2 Descripción

2.1 La gama de productos Plena

El Plena Easy Line Mixer pertenece a la gama de productos Plena. Plena ofrece las mejores soluciones de megafonía para edificios de oficinas, centros comerciales, lugares de culto, o simplemente de ocio. Se trata de una familia de elementos de sistema que se combinan para crear sistemas de megafonía diseñados a medida para prácticamente cualquier aplicación.

La gama de productos Plena incluye:

- mezcladores
- preamplificadores
- amplificadores de potencia
- una unidad de fuente musical
- un gestor de mensajes digitales
- un supresor de realimentación
- estaciones de llamada
- un sistema "Todo en Uno"
- un sistema de alarma por voz
- un temporizador
- un cargador
- un amplificador de lazo inductivo

Los distintos elementos se han diseñado para complementarse unos con otros gracias a las especificaciones acústicas, eléctricas y mecánicas comunes.

2.2 Contenido de la caja

La caja del embalaje contiene lo siguiente:

- PLE-10M2-EU
- Etiquetas y clavijas de color para indicar configuraciones favoritas
- Cable de alimentación
- CD-ROM adicional Plena
- Soportes de montaje (LBC 1901/00)

2.3 El Plena Easy Line Mixer

El Plena Easy Line Mixer es una unidad de megafonía profesional de alto rendimiento, para la combinación de hasta seis señales independientes de micrófono/línea y una de tres señales de música independientes. Para un resumen esquemático del Plena Easy Line Mixer, véase figura 2.1 en la página siguiente.

El volumen de cada señal de micrófono/línea puede ajustarse individualmente para obtener la mezcla deseada; la salida mezclada se controla mediante el control de volumen principal y controles de tono alto/bajo independientes. La unidad es fácil de utilizar y proporciona avisos o música claros y nítidos. El mezclador también dispone de funciones innovadoras como un control de nivel de atenuación, prioridad, etiquetado e indicadores de configuración.

Todas las entradas de micrófono/línea pueden conmutarse entre sensibilidad de nivel de micrófono y de nivel de línea. Las entradas están balanceadas pero también pueden utilizarse sin balancear. La alimentación fantasma puede seleccionarse mediante un microinterruptor para proporcionar alimentación a los micrófonos de tipo condensador. Los canales de entrada 1 y 2 pueden tener prioridad sobre todas las demás entradas de micrófono y de música:

- La entrada 1 puede activarse por cierre de contacto en una tecla PTT (pulsar para hablar). Es posible configurar un carillón para preceder a un anuncio.
- La entrada 2 puede conmutarse automáticamente si hay una señal disponible en la entrada, por ejemplo, si alguien habla en el micrófono (activación VOX).

También se proporciona una entrada de emergencia telefónica/100 V con activación VOX para su fácil integración con otro sistema de megafonía o un sistema buscapersonas telefónico. Tiene su propio control de volumen y anula todas las demás entradas, incluyendo la estación de llamada y las entradas 1 y 2.

La unidad también tiene una salida de línea para uso genérico. Esta salida puede conectarse sólo a música, por ejemplo, de modo que puede ofrecerse música en espera para el sistema telefónico. Las conexiones en lazo de entrada y salida permiten la conexión de equipos de procesamiento de sonido externos (por ejemplo un ecualizador y un supresor de realimentación Plena) entre las fases del preamplificador y el amplificador de potencia. Un supresor de realimentación puede garantizar una voz clara y sin realimentación para todos los micrófonos.

Los usuarios pueden crear etiquetas personalizadas para las entradas, las fuentes de música y las zonas de salida. Estas etiquetas pueden colocarse en los portaetiquetas

especiales situados en la parte frontal del mezclador. Las clavijas de color también pueden insertarse en distintas posiciones alrededor de los controles de volumen y tono para indicar la configuración favorita de una aplicación en particular.

Un medidor LED supervisa la salida principal antes de la selección de zona. Esta señal también está presente en el conector de auriculares debajo del medidor de salida.

El Plena Easy Line Mixer tiene una entrada para alimentación de reserva de 24 V CC, pero no tiene cargador de batería de 24 V CC integrado. No obstante, los amplificadores de potencia de la gama de productos Plena tienen un cargador de batería de 24 V CC integrado. Por tanto, no es necesario un cargador de batería independiente. El cargador carga la batería con una corriente constante de 0,5 A hasta que la tensión de

la batería alcanza 27,4 V CC. Entonces el cargador pasa a carga de tensión constante (también conocida como carga flotante).

i Notas

Al utilizar la unidad con alimentación de reserva de 24 V, asegúrese de que la unidad esté siempre encendida. Cuando la unidad está apagada, la baterías se descargarán ya que esto se considerará como una fuente de alimentación. Consecuentemente, la unidad revertirá a 24 V CC desde la entrada de 24 V.

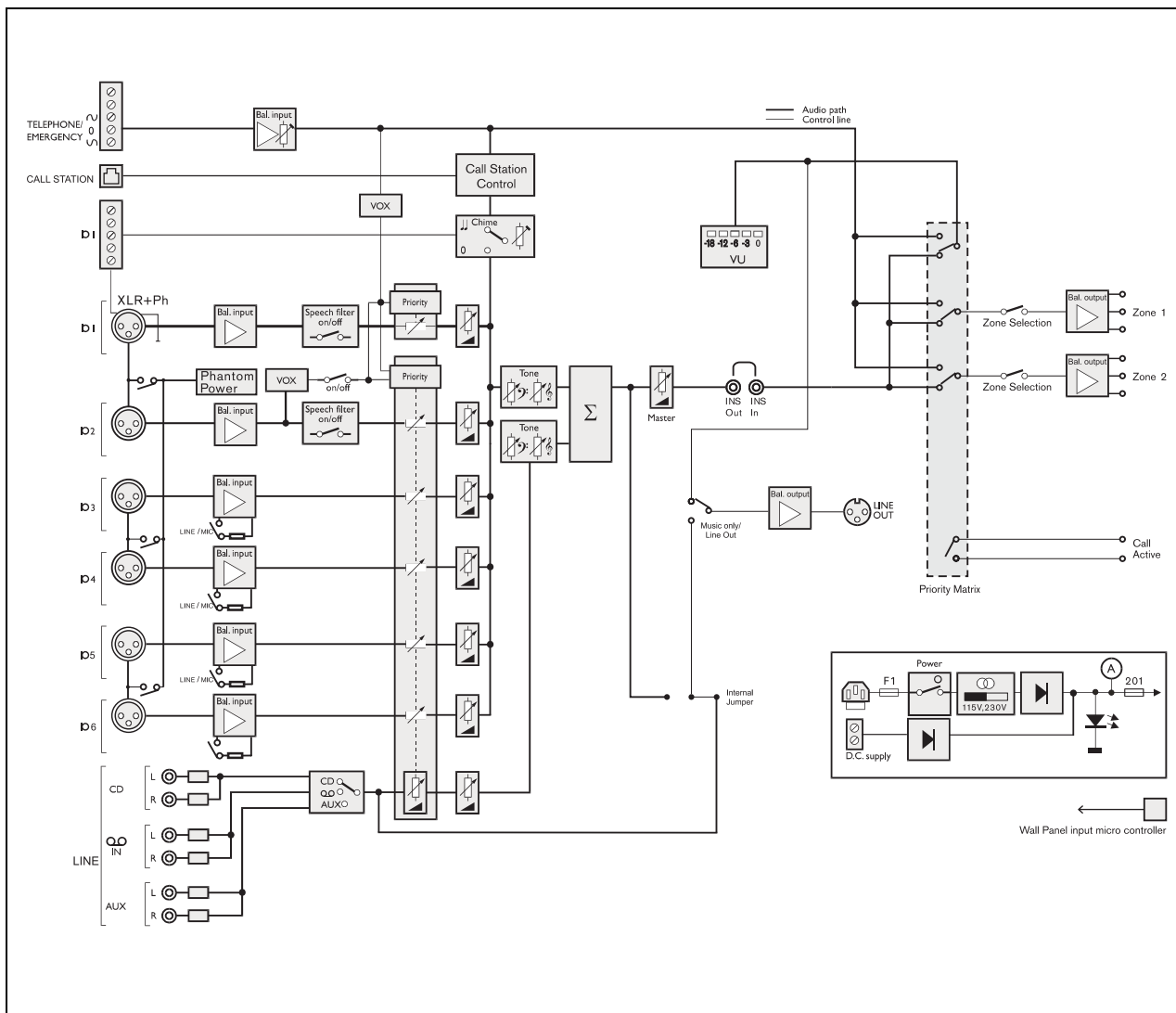


figura 2.1: Esquema resumen del Plena Easy Line Mixer

2.4 Controles, conectores e indicadores

2.4.1 Panel frontal

Véase figura 2.2 para un resumen de las funciones de los controles e indicadores.

- 1 Botón de encendido.
- 2 Portaetiquetas para descripción definida por el usuario de entradas de micrófono/línea - el usuario puede crear etiquetas personalizadas.
- 3 Control principal de tono alto para entradas de micrófono/línea.
- 4 Portaetiquetas para descripción definida por el usuario de fuentes de música - el usuario puede crear etiquetas personalizadas.
- 5 Control principal de tono alto para entradas de música.
- 6 Portaetiquetas para descripción definida por el usuario de nombres de zona - el usuario puede crear etiquetas personalizadas.
- 7 Control de volumen principal - controla todas las entradas excepto emergencia y estación de llamada.
- 8 Medidor de nivel de salida (-18 db, 0 db)
- 9 Control de nivel de entrada (micrófono/línea 1 hasta micrófono/línea 6)
- 10 Control principal de tono bajo para entradas de micrófono/línea.
- 11 Selector de fuente musical (para entradas de música 1, 2 y 3).
- 12 Control de volumen de fuente de música.
- 13 Control principal de tono bajo para entradas de música.
- 14 Botón de selección de zona 1.
- 15 Botón de selección de zona 2

16 Orificios de entrada de aire.



Notas

No obstruya el flujo de aire dentro la unidad.

17 Entrada de auriculares.



Notas

Los usuarios pueden crear etiquetas personalizadas para las: entradas de micrófono/línea, descripción de las fuentes de música y zonas de salida de audio 1 y 2. Estas etiquetas pueden fijarse al mezclador en los números de posición 2, 4 y 6 (véase figura 2.2). Las clavijas de color también pueden insertarse en distintas posiciones alrededor de los controles para indicar la configuración favorita para una aplicación en particular. Si desea información adicional sobre la colocación y la retirada de clavijas, consulte sección 4.3.2.

2.4.2 Panel de pared Plena PLE-WP2Z3S

El panel de pared Plena PLE-WP2Z3S opcional puede utilizarse para controlar la unidad a distancia desde cuatro ubicaciones remotas. El panel de pared hace juego con los controladores de volumen de altavoces de Bosch. La zona puede activarse o desactivarse y la fuente musical puede cambiarse fácilmente. El estado de cada zona y fuente de música se indica mediante un LED.

Un cable estándar CAT 5 se utiliza para conectar el panel de pared al mezclador. La distancia máxima es 200 m. Consulte la hoja de datos correspondiente si desea información adicional.

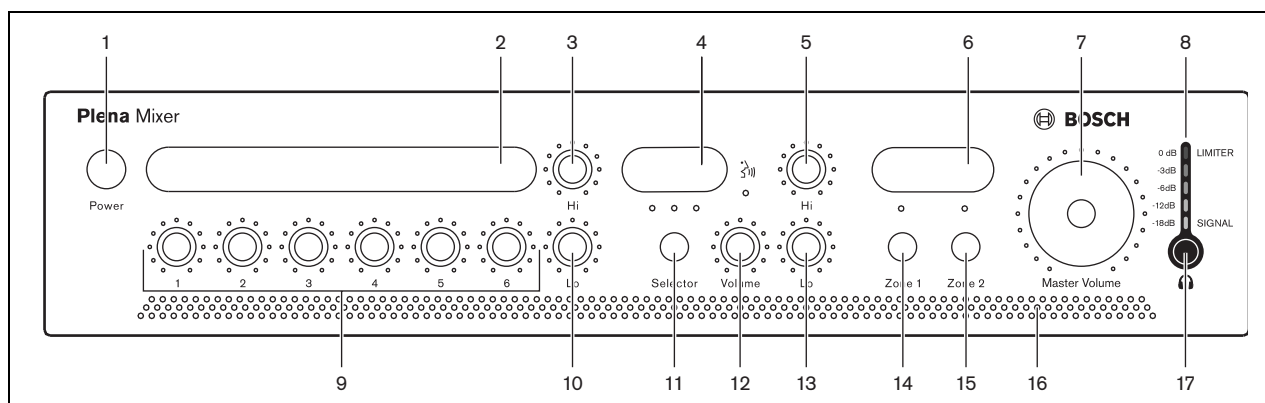


figura 2.2: Panel frontal

2.4.3 Panel posterior

Véase figura 2.3 para un resumen de las funciones de conectores e interruptores.

- 1 Entrada micrófono/línea 1 con activación, euro conector con terminal de tornillo - configuración de microinterruptor para: carillón, PTT (pulsar para hablar), mic/línea, filtro de voz y alimentación fantasma (véase número 3). La entrada está cableada en paralelo con micrófono/línea 1, conector XLR (véase número 2).
- 2 Entrada de micrófono/línea 1, conector XLR - configuración de microinterruptor para: carillón, PTT (pulsar para hablar), mic/línea, filtro de voz y alimentación fantasma (véase número 3). La entrada está cableada en paralelo con micrófono/línea 1, Conector de terminal de tornillo (véase número 1).
- 3 Microinterruptor para micrófono/línea 1 y micrófono/línea 2 (véanse números 1 y 2, y 4 respectivamente).
- 4 Entrada micrófono/línea 2, conector XLR - configuración de microinterruptor para filtro de voz, mic/línea, VOX y alimentación fantasma (véase número 3).
- 5 Entrada micrófono/línea 3, conector XLR - configuración de microinterruptor para mic/línea y alimentación fantasma (véase número 6)
- 6 Microinterruptor para micrófono/línea 3 y micrófono/línea 4 (véanse números 5 y 7 respectivamente).
- 7 Entrada micrófono/línea 4, conector XLR - configuración de microinterruptor para mic/línea y alimentación fantasma (véase número 6)
- 8 Entrada micrófono/línea 5, conector XLR - configuración de microinterruptor para mic/línea y alimentación fantasma (véase número 9)
- 9 Microinterruptor para micrófono/línea 5 y micrófono/línea 6 (véanse números 8 y 10 respectivamente).
- 10 Entrada micrófono/línea 6, conector XLR - configuración de microinterruptor para mic/línea y alimentación fantasma (véase número 9)
- 11 Interruptor de tensión de red, C13 - 115/230 V CA 50/60 Hz.
- 12 Entrada de emergencia tel./100 V, euro conector con terminal de tornillo - función VOX. Esta entrada tiene la prioridad más elevada.
- 13 Control de volumen de entrada de emergencia telefónica/100 V - intervalo de control -25 dB a 0dB (véase número 12).
- 14 Control de volumen de carillón para entrada de micrófono/línea 1 (véanse números 1 y 2).
- 15 Control de nivel de atenuación para entradas de micrófono/línea 1 y 2.
- 16 Entrada de estación de llamada, conector RJ-45 - PLE-2CS o PLE-2CSMM, los carrillones están en la estación de llamada. Esta entrada tiene la segunda prioridad más elevada.
- 17 Entrada de Control de Panel Remoto, conector RJ-45. El panel de pared incorpora: selección de fuente musical y control de act/desact. de zona.
- 18 Entrada de música (disco número 1), 2x conectores RCA/cinch. Estéreo, mono sumado.
- 19 Entrada de música (radio número 2), 2x conectores RCA/cinch. Estéreo, mono sumado.
- 20 Entrada de música (auxiliar número 3), 2x conectores RCA/cinch. Estéreo, mono sumado.
- 21 Toma de presalida, entrada de amp., 2x conector RCA/cinch - puede utilizarse para EQ o supresor de realimentación.
- 22 Interruptor principal para salida de línea o música (véase número 23).
- 23 Salida principal de música, conector XLR - configuración de conmutación para salida de línea o sólo música (véase número 22).
- 24 Salida de regulación de volumen y entrada de 24 V CC:
 - Salida de regulación de volumen - euro conector con terminal de tornillo.
 - Entrada de alimentación de reserva de 24 V CC - euro conector con terminal de tornillo.
- 25 Salida de zona 1, conector XLR, balanceado.
- 26 Salida de zona 2, conector XLR, balanceado.
- 27 Fusible de red.
- 28 Tornillo de conexión a tierra.



Notas

La unidad debe conectarse a tierra.

- 29 Conector de red (3 polos).

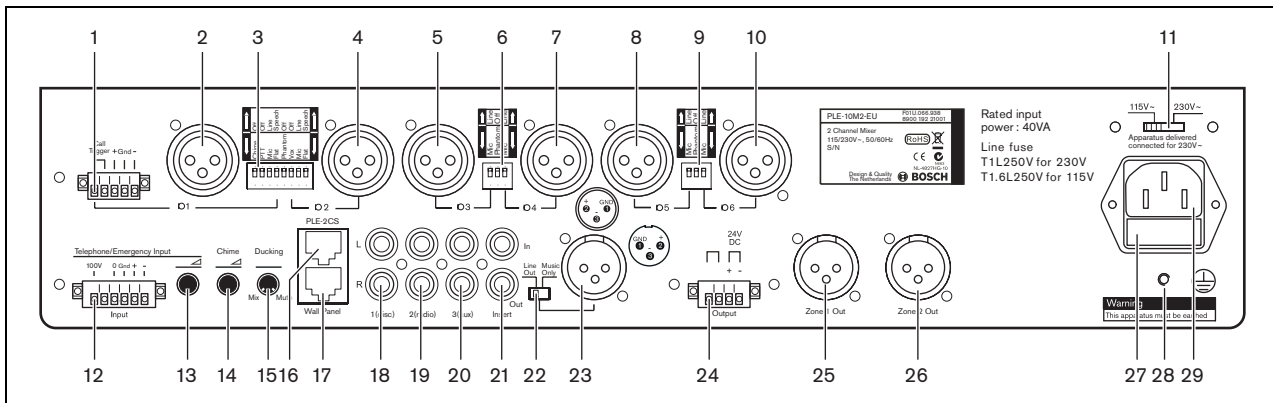


figura 2.3: Panel posterior

Hoja en blanco a propósito

3 Instalación

3.1 Desembalaje de la unidad

- 1 Saque la unidad de la caja y deseche el material de embalaje según la normativa local.
- 2 Utilice las uñas para separar con cuidado la película protectora de plástico de los portaetiquetas. No utilice objetos afilados o puntiagudos.

3.2 Instalación de la unidad en rack (opcional)

El Plena Easy Line Mixer se ha diseñado para su uso de sobremesa, pero es posible montarlo en un rack de 19" (véase figura 3.1).

Si monta la unidad en un rack, debe:

- asegurarse de que no supere la temperatura de sobrecalentamiento (55 °C).
- utilizar los soportes de montaje Bosch incluidos (LBC 1901/00).
- quitar las 4 patas de la parte inferior de la unidad.

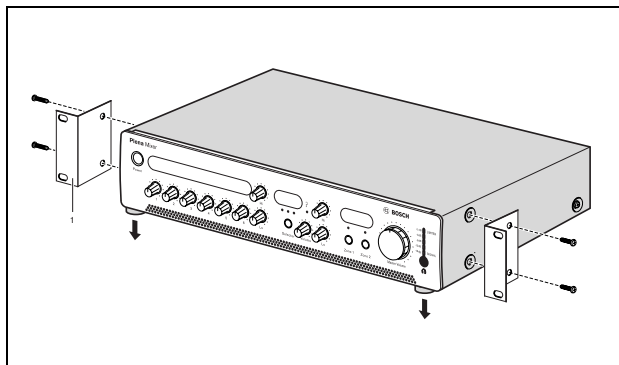


figura 3.1: Instalación de la unidad en un rack

3.3 Comprobación de configuración/conexiones

- 1 Conecte los equipos adicionales (consulte sección 4.1 y 4.2).
- 2 Compruebe la configuración (consulte sección 4.3).

3.4 Conexión de la unidad a la red



Precaución

Daños potenciales al equipo. Antes de conectar la alimentación, compruebe siempre el selector de tensión del panel posterior de la unidad.

- 1 Asegúrese de que el selector de tensión (115 V/ 230 V) esté correctamente ajustado a la tensión principal del país (consulte figura 3.2)
- 2 Asegúrese de que el interruptor power de la parte frontal de la unidad esté en la posición de apagado (Off).
- 3 Conecte el cable eléctrico al conector de red y enchúfelo en la toma de red.

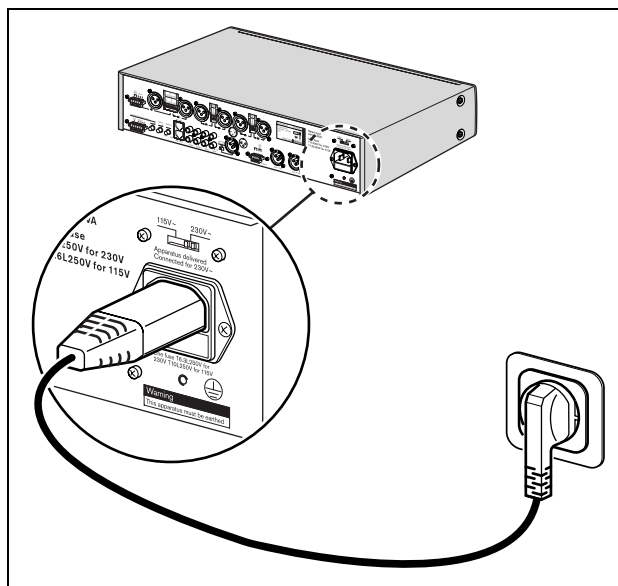


figura 3.2: Conexión de alimentación y selector de tensión

Hoja en blanco a propósito

4 Conexiones y configuración

4.1 Conexión de entradas

4.1.1 Suministro de CC (batería)



Precaución

El cable de conexión debe tener un fusible en línea. Utilice el tipo de fusible que se muestra en la siguiente figura.



Precaución

Asegúrese de que la unidad esté conectada a tierra.

El Plena Easy Line Mixer tiene una entrada de 24 V CC (terminal de tornillo). Esta entrada puede utilizarse en aplicaciones móviles, como por ejemplo en barcos donde no hay disponibles 120 ó 230 V CA o en aplicaciones que deben seguir funcionando en caso de fallo de alimentación.

Cuando se conecta una batería de 24 V CC (normalmente consta de dos baterías de plomo-ácido en serie), la unidad funcionará a la tensión CC suministrada.

El Plena Easy Line Mixer tiene un cargador integrado, que carga la batería conectada (o baterías si están conectadas en serie). Por tanto, no es necesario un cargador de batería independiente. El cargador carga la batería con una corriente constante de 0,5 A hasta que la tensión de la batería alcanza 27,4 V CC. Entonces el cargador pasa a carga de tensión constante (también conocida como carga flotante). Esto significa que una batería puede cargarse al mismo tiempo que se descarga, de modo que puede garantizarse la plena capacidad de la batería. Este tipo de carga es adecuada para aplicaciones de carga baja donde no es frecuente que se necesite una corriente relativamente alta.



Notas

Si el sistema de alimentación de reserva tiene que ser conforme con la norma EN54-4 o normas similares para la alimentación de reserva y las velocidades de carga, Bosch recomienda el PLN-24CH10. El PLN-24CH10 es un cargador de batería exclusivo, así como fuente de alimentación totalmente conforme con la norma EN54-4.



Notas

Si no es necesaria la carga de la batería, la corriente de salida máxima de 0,5 A puede utilizarse para anulaciones de volumen u otros fines en su lugar.

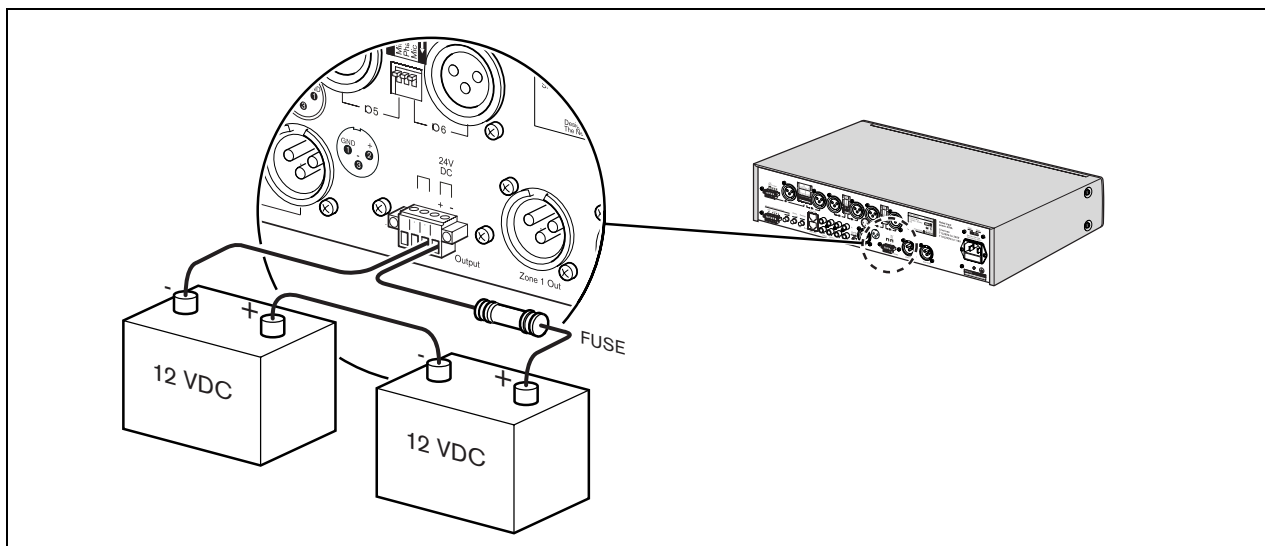


figura 4.1: Conexión de una fuente de alimentación de CC

4.1.2 Micrófono de prioridad (entr. 1)

El micrófono de prioridad (o una estación de llamada genérica) que puede utilizarse con la tecla pulsar para hablar (PTT) debe conectarse a la entrada de micrófono/línea 1. El modo PTT puede activarse ajustando el microinterruptor (3) en la parte posterior de la unidad. La entrada de micrófono/línea 1 tiene prioridad sobre todas las demás entradas de micrófono/línea.

No obstante, si la entrada emergencia tel/100 V recibe una señal, todas las señales incluida la entrada micrófono/línea 1 serán anuladas.

La entrada micrófono/línea 1 tiene dos conectores cableados en paralelo:

- un conector XLR (para un micrófono tripolar), y
- un euro conector con terminal de tornillo.

El euro conector con terminal de tornillo tiene una entrada de activación, que puede utilizarse en combinación con el euro conector y XLR.

El micrófono de prioridad puede conectarse a la entrada de micrófono/línea 1 como sigue:

- sólo conector XLR. Consulte figura 4.2.
- conector XLR con activación. Consulte figura 4.3.
- euro conector con activación. Consulte figura 4.4.
- euro conector sólo (sin activación).



Notas

Si un micrófono está conectado a ambos conectores XLR y euro para la entrada de micrófono/línea 1, las señales de entrada se sumarán.

Ajuste la configuración del microinterruptor cercano al conector XLR para micrófono/línea 1, como sea necesario. Consulte la sección 4.3.



Notas

Cuando conecte una señal de nivel de línea no balanceada (200 mV) a la entrada de micrófono/línea, conecte como sigue: señal a patilla 2, patilla 1 y patilla 3 a tierra.

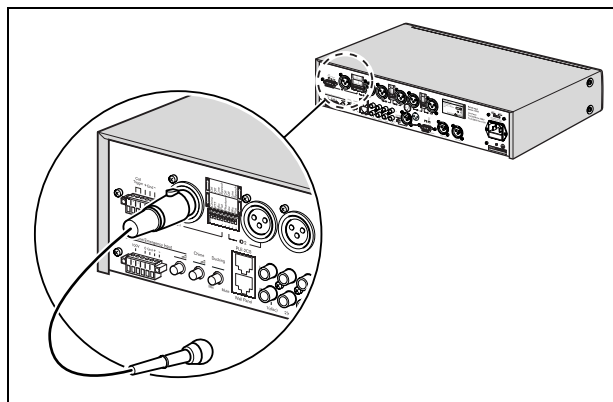


figura 4.2: sólo conector XLR

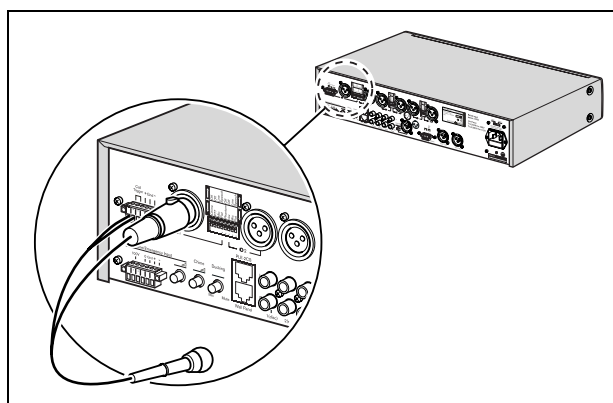


figura 4.3: conector XLR con activación

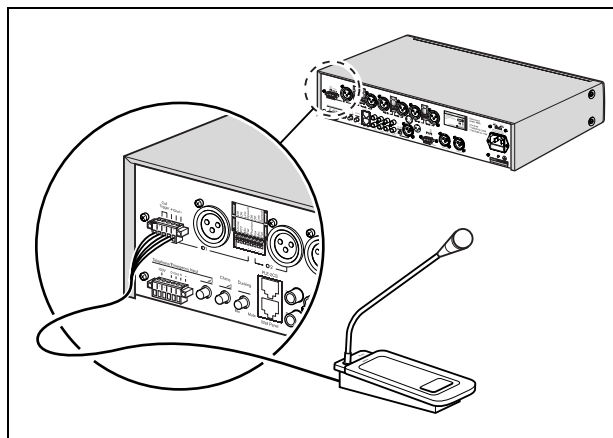


figura 4.4: euro conector con activación

4.1.3 Micrófono secundario (entr. 2)

Conecte un micrófono secundario a la entrada de micrófono/línea 2. Consulte figura 4.5.

La entrada de micrófono/línea 2 tiene un microinterruptor (3) en la parte posterior de la unidad para ajustar el modo VOX. Si el microinterruptor se ajusta a VOX, la entrada de micrófono/línea se conectará automáticamente cuando se detecte una señal en la entrada de micrófono/línea 2. Por ejemplo, cuando alguien habla en el micrófono, otro sonido se silenciará o se atenuará, en función de la configuración del control de nivel de atenuación en la parte posterior de la unidad. Consulte la sección 4.3.

La entrada de emergencia tel./100 V, la entrada de la estación de llamada y la entrada de micrófono/línea 1 tienen prioridad sobre la entrada de micrófono/línea 2. Por tanto, cualquier señal recibida por cualquiera de estas entradas siempre se escuchará independientemente de la configuración del control de nivel de atenuación para la entrada de micrófono/línea 2.

Ajuste la configuración del microinterruptor cercano al conector XLR como sea necesario. Consulte la sección 4.3.

4.1.4 Micrófonos adicionales (entradas 3 a 6)

Conecte micrófonos adicionales a las entradas de micrófono/línea de 3 a 6, según sea necesario. Consulte figura 4.5. Estos micrófonos se mezclarán con la música de fondo.

Ajuste la configuración del microinterruptor cercano al conector XLR para micrófono/líneas de 3 a 6, como sea necesario. Consulte la sección 4.3.

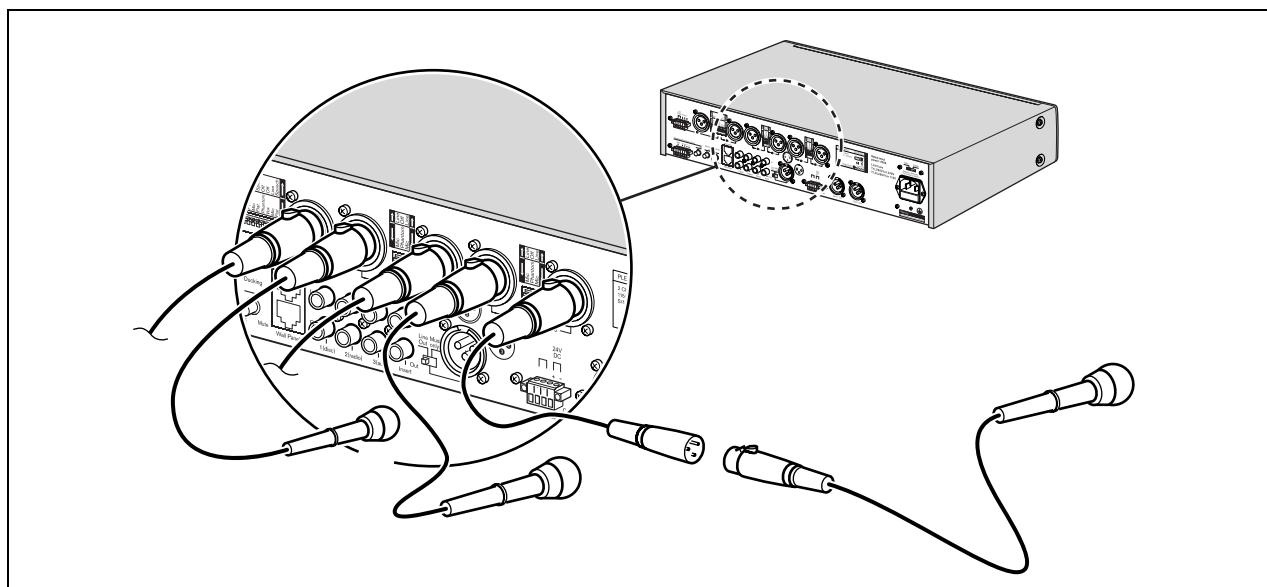


figura 4.5: Conexión de entradas de micrófono

4.1.5 Entradas de emergencia

La entrada de emergencia tel./100 V, con funcionalidad VOX, se utiliza para recibir anuncios o señales de emergencia (como una alarma de incendio). Esta entrada tiene prioridad absoluta y anulará todas las entradas cuando se reciba un anuncio o señal de emergencia.

Pueden conectarse bien una línea telefónica o una señal de entrada de 100 V al euro conector con terminal de tornillo (12) en la parte posterior de la unidad. Consulte sección 4.1.5.1 y sección 4.1.5.2.



Precaución

Nunca conecte líneas telefónicas y una señal de 100 V al euro conector al mismo tiempo.

Para ajustar el volumen del anuncio o la señal de emergencia, gire el mando giratorio (13) en la parte posterior de la unidad. Por motivos de seguridad, el volumen del anuncio o la señal de emergencia no puede ajustarse a cero.

El ajuste del control de volumen principal (7) no influye en el ajuste de volumen del anuncio o la señal de emergencia.



Notas

La entrada de emergencia tel./100 V está silenciada cuando no está activa.

4.1.5.1 Conexión de una señal de entrada de 100 voltios

Conecte la señal de entrada de 100 voltios como se muestra en figura 4.6.

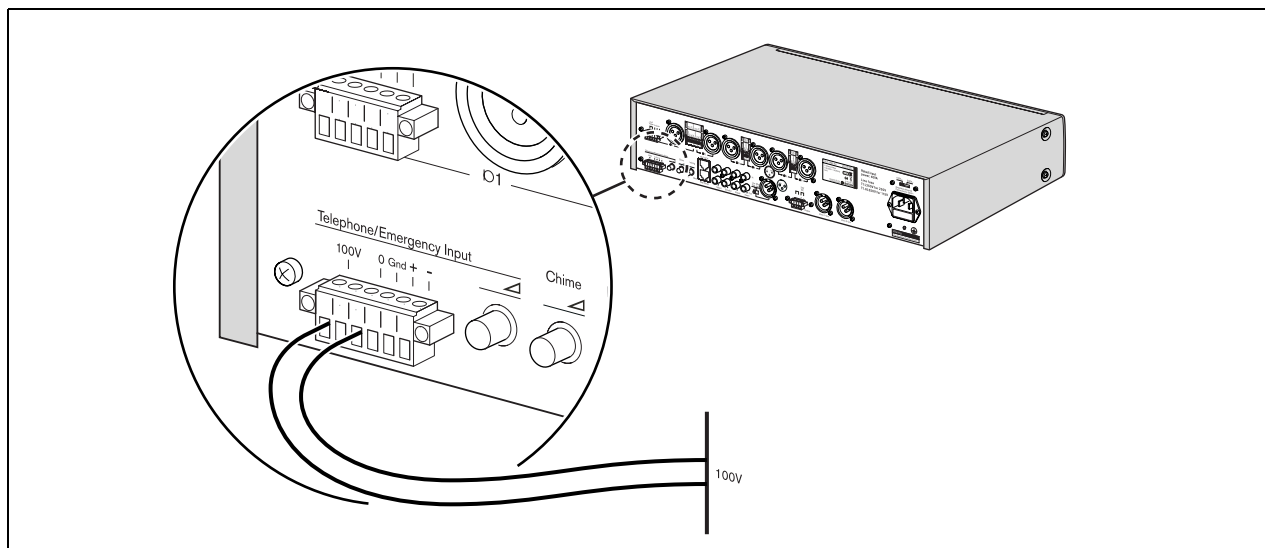


figura 4.6: Conexión de una señal de entrada de 100 voltios

4.1.5.2 Conexión de líneas telefónicas

Conecte las líneas telefónicas como se muestra en figura 4.7.



Precaución

La conexión a la red telefónica debe hacerse siempre a través de un acoplador telefónico, ya que proporciona el suficiente aislamiento entre la red telefónica (PBX) y el sistema Plena. El acoplador telefónico debe reunir todos los requisitos exigidos por la ley y/o por las organizaciones de telecomunicaciones responsables en cada país. Nunca intente realizar una conexión directa entre la red telefónica y el mezclador.

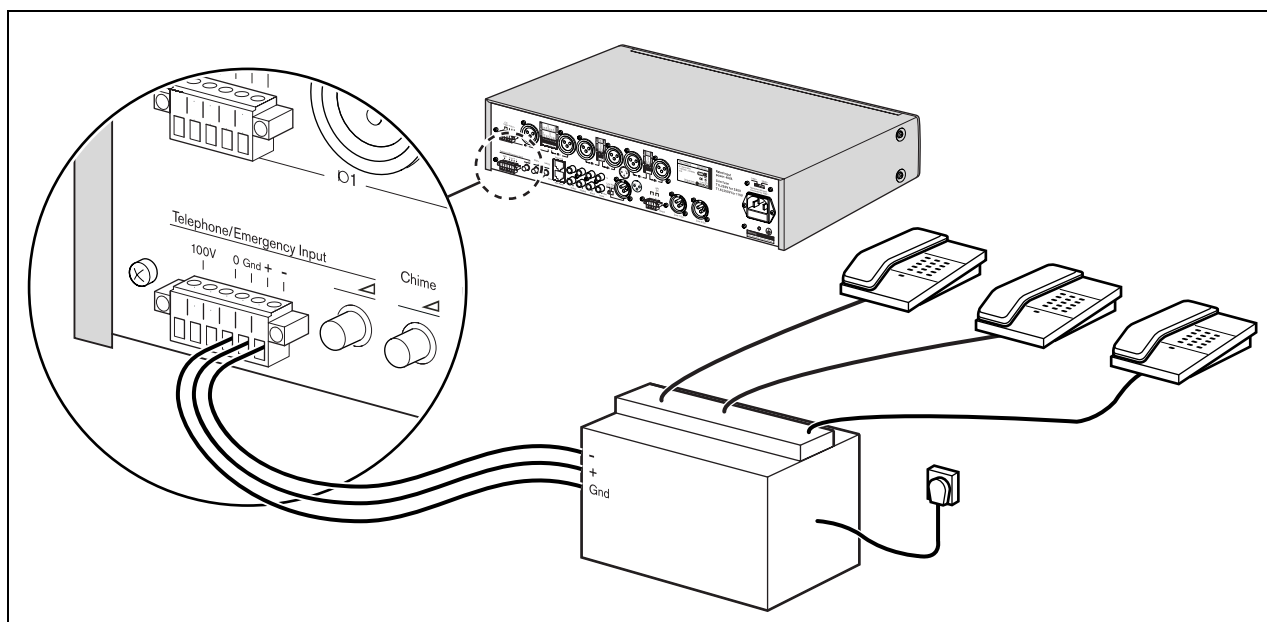


figura 4.7: Conexión de líneas telefónicas de emergencia

4.1.6 Entradas de fuente de música

Cuando utilice un reproductor de CD, sintonizador u otro dispositivo auxiliar para música de fondo, conecte los conectores de salida de línea de la fuente de música a los conectores adecuados de entrada de línea del mezclador.

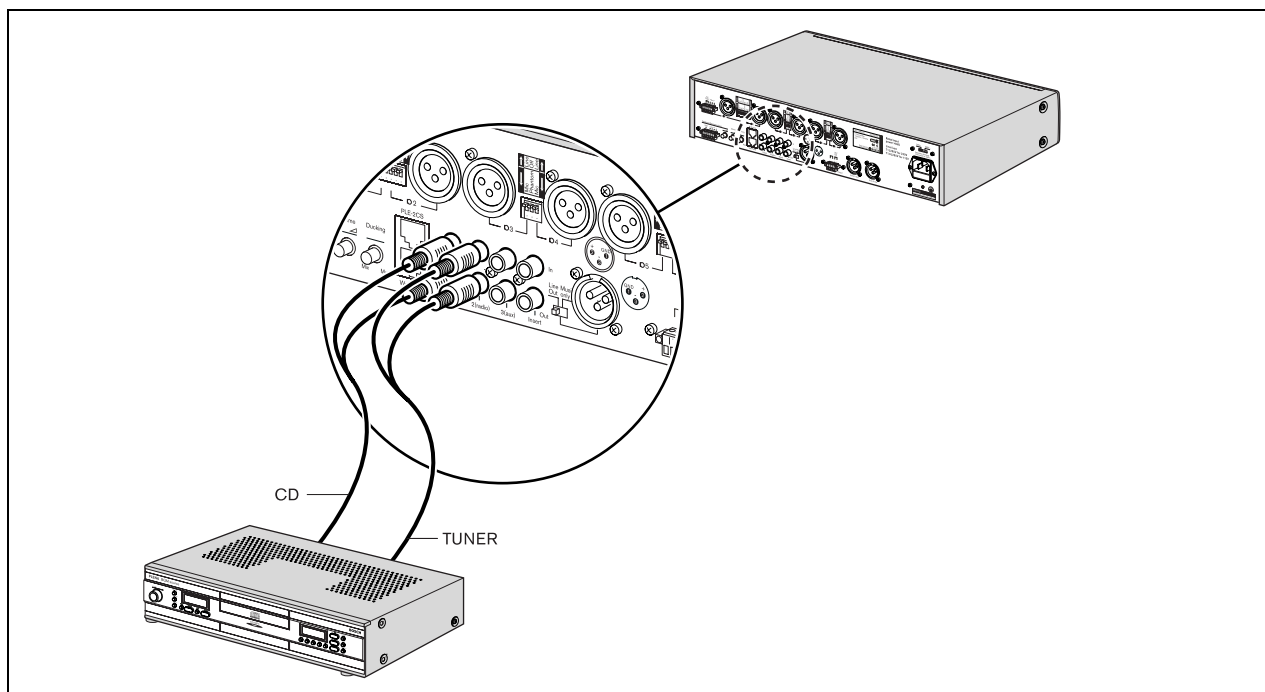


figura 4.8: Conexión de entradas de fuente de música

4.2 Conexión de salidas

4.2.1 Zona 1 y 2

Conecte un amplificador de potencia a los conectores XLR de la zona 1 y 2 (25 y 26) en la parte posterior de la unidad.

4.2.2 Contacto de llamada activa

El contacto de llamada activa está cerrado cuando una llamada está activa.

4.2.3 Salida principal

Utilice el conector de salida principal de música (23) para proporcionar una fuente de salida de música exclusiva para otro dispositivo. Por ejemplo, la salida principal de música puede conectarse a un acoplador telefónico, de modo que las personas que llamen puedan escuchar música cuando se les ponga en espera (véase figura 4.9).

Para seleccionar la fuente de salida de música exclusiva, sitúe el interruptor principal para salida de línea (line out) o sólo música (music only) (22) en sólo música (music only). Sólo serán audibles las entradas de música (18, 19 y 20). Las demás entradas, incluida la entrada de emergencia tel./100 V no se enviarán a esta salida.

Para oír todas las entradas mezcladas (micrófono/línea, emergencia y música) sitúe el interruptor principal para salida de línea (line out) o sólo música (music only) (22) en salida de línea (line out).

4.2.4 Salida de línea / bucle

Utilice la toma de presalida, entrada de amp.(21) para conectar equipos de procesamiento de sonido externos (por ejemplo un ecualizador y un supresor de realimentación Plena) entre las fases del preamplificador y el amplificador de potencia.

Consulte figura 4.9.

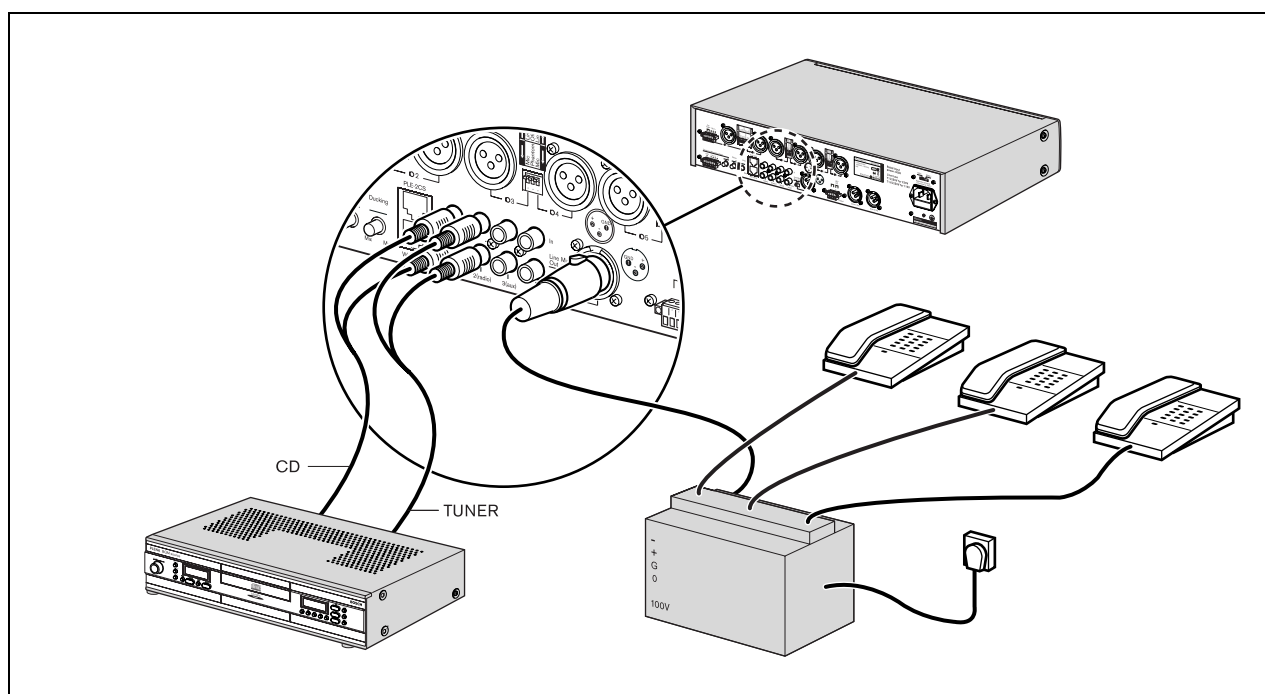


figura 4.9: Conexión de entradas de fuente de música

4.3 Configuración de la unidad

4.3.1 Configuración del panel posterior

La unidad puede configurarse rápidamente para el funcionamiento ajustando los siguientes controles en la parte posterior de la unidad.

- Microinterruptores
- Mandos giratorios
- Interruptor principal para salida de línea o sólo música.

Consulte las siguientes tablas para tener una perspectiva general de la configuración y ejemplos típicos de su uso.

tabla 4.1: Configuración de microinterruptores

Microinterruptor	On	Off	Ejemplo típico (On)
Chime (mic/línea 1)	El carillón sonará al comienzo de un anuncio.	El carillón no sonará al comienzo de un anuncio.	Anuncio de hora de salida de tren.
PTT "Pulsar para hablar" (sólo mic/línea 1)	Esta entrada se silencia cuando el contacto pulsar para hablar está abierto. Cuando el contacto pulsar para hablar está cerrado: <ul style="list-style-type: none"> • esta entrada está disponible para voz. • sonará un carillón, si se seleccionó. • la música y otras entradas de mic/línea se reducirán en volumen al nivel ajustado por el mando de control de nivel de atenuación. 	Pulsar para hablar desactivado. La señal se mezclará con las otras señales de mic/línea. El micrófono 1 se mezclará con la música de fondo o los otros micrófonos en las zonas seleccionadas.	Los usuarios pueden tener conversaciones privadas durante retransmisiones en directo (por ejemplo, con una estación de llamada para llamada general, como la PLE-1CS).
Line	Señal de entrada de línea.	Señal de entrada de micrófono.	Depende de la configuración.
Speech filter	Mejora la claridad de la voz, suprimiendo las frecuencias bajas de la señal.	Filtro de voz inactivo.	Uso para anuncios
Phantom power	Proporciona alimentación a micrófonos condensadores.	Alimentación fantasma no disponible.	Activa la alimentación fantasma si utiliza micrófonos electret o de tipo condensador.
VOX (sólo mic/línea 2)	Suprime temporalmente la música de fondo a un nivel de atenuación ajustable (consulte tabla 4.2) mientras habla por el micrófono. El modo VOX se utiliza normalmente con micrófonos de mano como el LBC 2900/15. La música de fondo y los anuncios se escucharán en las zonas seleccionadas. No hay disponible un carillón en este modo.	VOX inactiva. El micrófono 2 se mezclará con la música de fondo o los otros micrófonos en las zonas seleccionadas.	Se utiliza para realizar anuncios informales (como el anuncio del ganador de un concurso) mientras se suprime temporalmente la música de fondo hasta un nivel de atenuación ajustable.

tabla 4.2: Mandos giratorios

Mando giratorio	Efecto	Ejemplo típico
Control de nivel de atenuación (Ducking)	Define el nivel de atenuación deseado cuando VOX y/o pulsar para hablar está activo (consulte tabla 4.1). Cuando el nivel de atenuación se define como silenciación, el volumen de la música se atenuará totalmente; cuando el nivel de atenuación se define a mezcla, es posible escuchar las entradas de música y voz - música y voz se mezclarán. Cuando la entrada de música está atenuada, las entradas de micrófono/línea siempre se silencian cuando se hace una llamada.	Defina el control de nivel de atenuación a silenciación si desea que el anuncio se escuche sin música de fondo.
Control de volumen de carillón (Chime)	Modifica el volumen del carillón. El nivel medio es -8 dB (40 V), que debe ser suficiente para la mayoría de las aplicaciones. Pruebe el carillón conectando el micrófono 1. Retire el micrófono tras las pruebas si ya no es necesario.	Ajuste el volumen del carillón a un nivel más alto cuando el sistema se utilice en grandes zonas abiertas o cuando tengan que hacerse anuncios importantes.
Control de volumen de emergencia telefónica/100 V (Telephone/emergency 100V)	Atenúa el anuncio o la señal de emergencia. Intervalo de control de -25 dB a 0 dB. Por motivos de seguridad, el volumen del anuncio o la señal de emergencia no puede ajustarse totalmente a cero.	Ajuste el volumen del anuncio de emergencia a un nivel más alto cuando el sistema se utilice en grandes zonas abiertas.

**Notas**

Cuando se seleccionen PTT o VOX, el control de atenuación controla una atenuación entre 3 dB (muy pequeña) a $-\infty$ dB (silenciada).

tabla 4.3: Interruptor principal para salida de línea o sólo música

Configuración de interruptor deslizante	Efecto	Ejemplo típico
Line out	Están disponibles todas las entradas mezcladas (micrófono/línea, emergencia y música).	Son posibles varias configuraciones.
Music only	Hay disponible una fuente de salida de música exclusiva para otro dispositivo externo. Sólo estarán disponibles las entradas de música (18, 19 y 20). Las demás entradas, incluida la entrada de emergencia tel./100 V serán anuladas.	La salida principal de música puede conectarse a un sistema telefónico, de modo que las personas que llamen puedan escuchar música cuando se les ponga en espera.

4.3.2 Configuración de clavijas y etiquetado

Los usuarios pueden crear etiquetas personalizadas para las: entradas de micrófono/línea, descripción de las fuentes de música y zonas de salida de audio 1 y 2. Estas etiquetas pueden fijarse al amplificador mezclador en los números de posición 2, 4 y 6 (véase figura 2.2). Las clavijas de color también pueden insertarse en distintas posiciones alrededor de los controles para indicar la configuración favorita para una aplicación en particular.

Las clavijas se han diseñado de tal forma que no pueden sacarse a mano. Esto es para evitar la manipulación. La clavijas son para insertarlas una vez, durante la instalación de la unidad. Las clavijas plateadas deben utilizarse para indicar la configuración preferida de la unidad. Las clavijas rojas pueden utilizarse opcionalmente para indicar la configuración máxima de un mando.

Si está configuración tiene que cambiarse, utilice un par de alicates de punta blanda para retirar las clavijas con cuidado. Si no tiene un par de alicates de punta blanda, puede utilizar alicates normales, pero primero ponga cinta de plástico en las puntas para evitar dañar la parte frontal de la unidad.

Para retirar las cubiertas de plástico transparente delante de las etiquetas:

- 1 Introduzca con cuidado un destornillador en el corte de la parte inferior de la cubierta de plástico.
- 2 Levante suavemente la cubierta y dóblela en el medio. Tenga cuidado de no forzar la cubierta o el panel frontal.

Para volver a fijar las cubiertas de plástico con las etiquetas de papel:

- 1 Introduzca la etiqueta de papel en el portaetiquetas de la parte frontal de la unidad.
- 2 Coja la cubierta y dóblela ligeramente en el medio a mano.
- 3 Coloque la cubierta en la ranura delante de la unidad y suelte suavemente la cubierta, asegurándose de que la etiqueta de papel permanezca en su posición.

5 Funcionamiento

5.1 Encendido y apagado

5.1.1 Encendido



Precaución

Daños potenciales al equipo. Antes de aplicar la alimentación, compruebe siempre el selector de tensión de la parte posterior de la unidad.

- 1 Asegúrese de que el selector de tensión (115 V/ 230 V) esté correctamente ajustado a la tensión principal del país (consulte figura 5.1).
- 2 Sitúe el botón power (1) de la parte frontal de la unidad en la posición de encendido (On) - pulsado (véase figura 5.2).

5.1.2 Apagado

Sitúe el botón power (1) de la parte frontal de la unidad en la posición de apagado (Off) - no pulsado (véase figura 5.2).

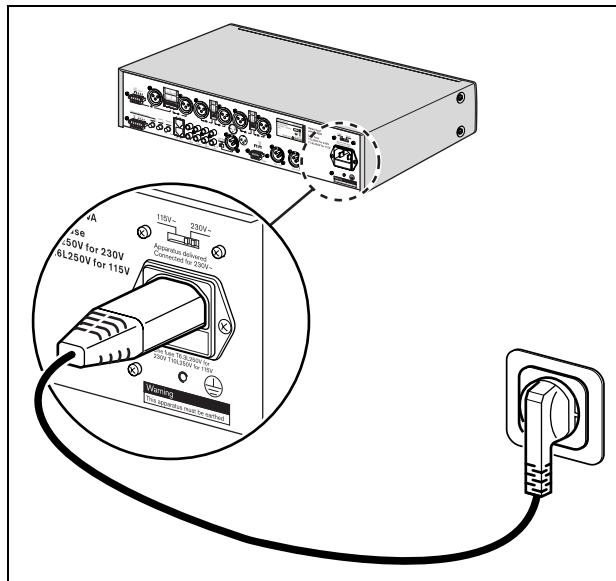


figura 5.1: Selector de tensión

5.2 Controles de micrófono/línea

Utilice los controles de volumen (9) para controlar individualmente el nivel de sonido de las entradas de micrófono/línea de 1 a 6.



Notas

Los usuarios pueden crear etiquetas personalizadas para las: entradas de micrófono/línea, descripción de las fuentes de música y zonas de salida de audio 1 y 2. Estas etiquetas pueden fijarse al mezclador en los números de posición 2, 4 y 6 (véase figura 5.2). Las clavijas de color también pueden insertarse en distintas posiciones alrededor de los controles para indicar la configuración favorita para una aplicación en particular.

5.3 Controles de música

5.3.1 Selección de fuente

Utilice el selector de fuente de música (11) para seleccionar una de las fuentes de música conectadas.

5.3.2 Control de volumen

Utilice el control de volumen de fuente de música (12) para controlar el nivel de sonido de la fuente de música seleccionada.

5.4 Control de tono

5.4.1 Introducción

Los controles de tono únicos ofrecen un control independiente para entradas de mic/línea y entradas de música de forma que la voz en los micrófonos pueda optimizarse específicamente para un discurso o canción óptimos. Consecuentemente, los controles de tono para

música de fondo ofrecen la reproducción de música más adecuada.

Los controles de tono no son los controles estándar de graves y agudos: pueden utilizarse como un control de tono tradicional con control alto y bajo, pero también tienen una potente función que trata los problemas encontrados en situaciones reales.

5.4.2 Controles de tono de micrófono/línea

El control de tono para las entradas de micrófono y de línea potencia la calidez de las voces sin potenciar el ruido y suprime el ruido sin perder calidez en las frecuencias bajas. En las frecuencias altas, el control de tono potencia la animación sin añadir intensidad, pero cuando la supresión se produce antes, suprime la estridencia y la intensidad sin reducir la claridad.

Utilice los controles de tono Hi (alto) y Lo (bajo) (véase figura 5.2, números 3 y 10) para cambiar colectivamente el tono de las entradas de micrófono/línea de 1 a 6.

5.4.3 Control de tono de música

El control de tono para las entradas de música potencia primero los graves sin hacer que el sonido retumbe y suprime el ruido sin perder calidez en las frecuencias bajas. En las frecuencias altas, el control de tono es similar a las entradas de micrófono, con frecuencias ligeramente diferentes para adaptarse a la reproducción de música.

Utilice los controles de tono Hi (alto) y Lo (bajo) (véase figura 5.2, números 5 y 13) para cambiar el tono de la fuente de música seleccionada.

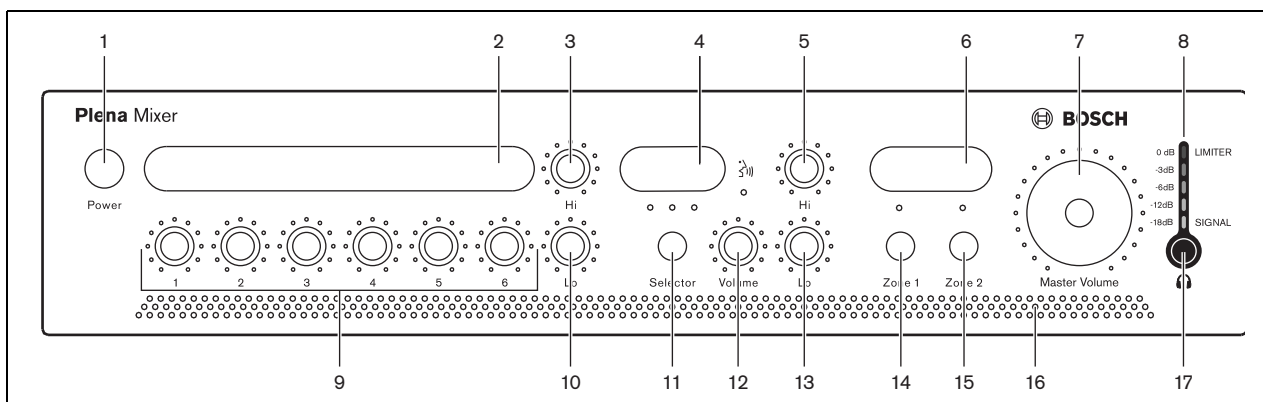


figura 5.2: Panel frontal

5.5 Salidas de control

5.5.1 Selección de zona

Utilice los botones de selección de zona (14 y 15) para encaminar la música/micrófono, la mezcla de línea de la salida del mezclador a la zona de altavoz 1 y/o la zona de altavoz 2.

No obstante, los anuncios siempre se encaminan a ambas zonas, independientemente de la posición de los botones de selección de zona.

5.5.2 Control de volumen principal

Utilice el control de volumen principal (7) para controlar colectivamente el nivel de sonido de todas las salidas, excepto el anuncio/señal de emergencia.

Hoja en blanco a propósito

6 Datos técnicos

6.1 Datos eléctricos

6.1.1 Fuente de alimentación de red

Tensión

115/230 V CA, $\pm 10\%$, 50/60 Hz

Consumo de energía

25 VA

6.1.2 Fuente de alimentación con batería

Tensión

24 V CC, $\pm 15\%$

Corriente

6 A

Corriente de carga

0,5 A CC

Tensión flotante de carga

27,4 V CC

6.1.3 Rendimiento

Frecuencia de respuesta

50 Hz a 20 kHz (+1/-3 dB)

Control bajo

Máx. -12/+12 dB (la frecuencia depende del nivel)

Control alto

Máx. -12/+12 dB (la frecuencia depende del nivel)

6.1.4 2 x entrada RJ-45

Entrada de estación de llamada

Para PLE-2CS(MM)

Entrada de panel de pared

Para PLE-WP3S2Z

6.1.5 6 x entrada de mic/línea

Entrada 1 (contacto pulsar para hablar con funcionalidad de atenuación)

5 patillas estilo euro, balanceada, fantasma

3 patillas XLR, balanceada, fantasma

Entrada 2-6 (VOX con funcionalidad de atenuación en entrada 2)

3 patillas XLR, balanceada, fantasma

Sensibilidad

1 mV (mic.); 200 mV (línea)

Impedancia

>1 kOhmio (mic.); >5 kOhmios (línea)

Rango dinámico

100 dB

S/R (plana a volumen máx.)

>63 dB (mic.); >70 dB (línea)

S/R (plana a volumen mín./silenciado)

>75 dB

CMRR

>40 dB (50 Hz a 20 kHz)

Atenuación acústica desde el techo

>10 dB

Filtro de voz

-3 dB @ 315 Hz, de paso de altos, 6 dB/oct

Suministro de alimentación fantasma

16 V vía 1,2 kOhmio (mic)

Filtro de voz

-3 dB @ 315 Hz, de paso de altos,

6 dB/oct

VOX (entrada 1 y 2)

tiempo de ataque 150 ms; tiempo de liberación 2 s

6.1.6 3 x entradas de música

Conector
Cinch, estéreo convertido a mono
Sensibilidad
200 mV
Impedancia
22 kOhmios
S/R (plana a volumen máx.)
>70 dB
S/R (plana a volumen mín./silenciado)
>75 dB
Atenuación acústica desde el techo
>25 dB

6.1.7 1 x emergencia / teléfono

Conector
7 patillas, euro conector con terminal de tornillo
Sensibilidad tel.
100 mV – 1 V ajustable
Sensibilidad 100V
10 V – 100 V ajustable
Impedancia
>10 kOhmios
S/R (plana a volumen máx.)
>65 dB
VOX
umbral 50 mV; tiempo de ataque 150 ms; tiempo de liberación 2 s

6.1.8 1 x toma de bucle

Conector
Cinch
Nivel nominal
1 V
Impedancia
>10 kOhmios

6.1.9 1 x salida principal/música

Conector
3 patillas XLR, balanceado
Nivel nominal
1 V
Impedancia
<100 ohmios

6.1.10 Salidas de zona 2 x

Conector
3 patillas XLR, balanceado
Nivel nominal
1 V
Impedancia
<100 ohmios

6.2 Datos mecánicos

Dimensiones (Al. x An. x F.)
100 x 430 x 270 mm (19" ancho, 2U alto)
Montaje
Autónomo, rack de 19"
Color
Gris marengo
Peso
Aprox. 10,5 kg

6.3 Requisitos medioambientales

Temperatura de funcionamiento
-10 a +55 °C
Temperatura de almacenamiento
-40 a +70 °C
Humedad relativa
<95%

© Bosch Security Systems B.V.
Datos sujetos a cambio sin previo aviso
2008-03 | PLE-10M2-EU es

BOSCH