



Plena-mikserivahvistin

PLE-1MExx0-xx



BOSCH

fi Asennus- ja käyttöopas

Sisällysluettelo

1	Turvaluokitus	5
2	Käyttöoppaan tiedot	8
2.1	Tarkoitus	8
2.2	Digitaalinen opas	8
2.3	Kohdeyleisö	8
2.4	Muut asiakirjat	8
2.5	Varoitukset ja huomautukset	8
2.6	Muunnostaulukot	9
3	Järjestelmän yleiskuvaus	10
3.1	Plena-tuotevalikoima	10
3.2	Pakkauksen sisältö	10
3.3	Plena-mikserivahvistin	11
3.4	Säätimet, liittimet ja merkkivalot	12
3.4.1	Etupaneeli	12
3.4.2	Takapaneeli	13
4	Suunnittelu	14
5	Asentaminen	15
5.1	Yksikön poistaminen pakkauksesta	15
5.2	Asetusten/liitäntöjen tarkistaminen	15
5.3	Yksikön kytkeminen verkkovirtaan	15
6	Liittäminen	16
6.1	Tulojen liittäminen	16
6.1.1	Ensisijainen mikrofoni (tulo 1)	16
6.1.2	Toissijainen mikrofoni (tulo 2)	16
6.1.3	Muut mikrofonit (tulot 3 ja 4)	17
6.1.4	Musiikkitulo	17
6.2	Lähtöjen kytkeminen	18
6.2.1	Päälähtö	18
6.2.2	Vain soitto	18
6.2.3	Jatkuvajännitteisten kaiuttimien kytkeminen	18
6.2.4	Matalan impedanssin kaiuttimien kytkeminen	19
7	Määrittäminen	20
7.1	Yksikön määrittäminen	20
7.1.1	Takapaneelin määrittäminen	20
7.1.2	Asetusten merkitseminen ja nimeäminen	20
8	Käyttäminen	21
8.1	Virran kytkeminen ja katkaiseminen	21

8.1.1	Virran kytkeminen	21
8.1.2	Virran katkaiseminen	21
8.2	Mikrofoni-/linjatulojen säätö	21
8.3	Musiikin säätö	21
8.3.1	Äänenvoimakkuuden säätö	21
8.3.2	Äänensävyn säätö	21
8.4	Lähdön säätö	21
8.4.1	Äänenvoimakkuuden pääsäädin	21

9	Kunnossapito	22
----------	---------------------	-----------

10	Tekniset tiedot	23
10.1	Sähköominaisuudet	23
10.1.1	Verkkovirtalähde	23
10.1.2	Virrankulutus	23
10.1.3	Suorituskyky	23
10.1.4	Mikrofoni-/linjatulo 4x	23
10.1.5	Musiikkitulo	24
10.1.6	Kaiuttimen lähtö 100 V / 70 V	24
10.1.7	Kaiuttimen lähtö 4 ohm	24
10.2	Mekaaniset tiedot	24
10.3	Ympäristö	24

1 Turvaluokitus

Ennen tämän tuotteen asennusta tai käyttöä on luettava erillisenä julkaistut turvaohjeet (9922 141 7014x). Turvaohjeet toimitetaan kaikkien verkkojännitteeseen kytkettävien laitteiden mukana.

Laitteen varoitukset

Tämä symboli varoittaa vaarallisista jännitteistä.



Tämä symboli tarkoittaa, että käyttäjän on luettava käyttöohjeista löytyvät turvaohjeet.



Tämä symboli tarkoittaa kaksinkertaista eristystä.



Varoitus

Laite ei saa tulipalo- tai sähköiskuvaaran vuoksi altistua sateelle tai kosteudelle.



Tämä symboli tarkoittaa, että laitetta ei saa hävittää kotitalousjätteen mukana, vaan se on vietävä sähkö- ja elektroniikkaromun keräyspisteeseen.



- Lue ohjeet – Kaikki turvaohjeet on luettava ennen laitteen käyttöä.
- Säilytä ohjeet – Turva- ja käyttöohjeet on säilytettävä mahdollista tarvetta varten.
- Noudata varoituksia – Kaikkia laitteessa ja ohjeissa olevia varoituksia on noudatettava.
- Seuraa ohjeita – Kaikkia käyttöohjeita on noudatettava.
- Puhdistus – Kytke yksiköt irti verkkovirrasta ennen puhdistamista. Älä käytä puhdistusnesteitä tai aerosoleja. Käytä puhdistamiseen vain kuivaa kangasta.
- Lisävarusteet – Käytä vain tuotteen valmistajan suosittelemia lisävarusteita. Muut voivat aiheuttaa vaaratilanteita.
- Vesi ja kosteus – Älä käytä laitetta kosteissa tiloissa, kuten kylpyammeen, pesualtaan, lavaarin, tai pyykkikorin lähetyvillä, kosteassa kellarissa, uima-altaalla, ulkotiloissa tai missään märäksi luokiteltavassa kohteessa.
- Lisävarusteet – Älä aseta laitetta epävakaaile alustalle, jalustalle, telineelle tai pidikkeelle. Se voi pudota ja aiheuttaa vakavia vammoja ja laitevahinkoja. Käytä vain valmistajan suosittelemia tai laitteen mukana myytyjä alustoja, jalustoja, telineitä tai pidikkeitä. Laite on kiinnitettävä valmistajan ohjeiden mukaisesti ja lisävarusteina saa käyttää vain valmistajan suosittelemia tuotteita. Kärryihin kiinnitettyä laitetta on liikutettava varovasti. Äkkipysähdykset, liiallinen voimankäyttö ja epätasaiset pinnat voivat aiheuttaa kärryn ja laitteen kaatumisen.

- Tuuletus – Laitteen kotelossa on tuuletusaukkoja, jotka varmistavat laitteen luotettavan toiminnan estämällä sitä ylikuumentumasta. Tuuletusaukkoja ei saa tukkia tai peittää. Laitteen saa sijoittaa kiinteään asennuspaikkaan vain, jos riittävästä tuuleuksesta on huolehdittu ja valmistajan ohjeita on noudatettu. Varmista riittävä tuuletus jättämällä laitteen eteen, taakse ja sivuille vähintään 50 mm tilaa.
- Lämmönlähteet – Älä asenna laitetta lämmönlähteiden, kuten lämpöpattereiden, liesien tai muiden lämpöä tuottavien laitteiden (mukaan lukien vahvistimet), lähetyville.
- Avotuli – Älä laske laitteen päälle esimerkiksi kynttilöitä tai tulenlähteitä.
- Virtalähteet – Tätä laitetta saa käyttää vain merkinnän mukaisen virtalähdetyypin kanssa. Jos et ole varma käyttämästäsi virtalähteestä, kysy neuvoa jälleenmyyjältä tai paikalliselta sähköyhtiöltä. Akkuvirralla tai muilla virtalähteillä toimivista laitteista on lisätietoa Asennus- ja käyttöohjeissa.
- Maadoitus ja polarisointi – Tässä laitteessa voi olla vaihtovirtajohdon suuntaispistoke (pistoke, jonka toinen nasta on leveämpi kuin toinen). Pistoke sopii pistorasiaan vain yhdellä tavalla. Tämä on turvallisuusominaisuus. Jos pistoke ei sovi kunnolla pistorasiaan, käännä pistoke. Jos pistoke ei siltikään sovi pistorasiaan, pyydä valtuutettua sähköasentajaa vaihtamaan rasia. Älä kumoa suuntaispistokkeen turvallisuusominaisuutta. Laitteessa voi olla myös 3-johtiminen maadoitettu pistoke, jossa on kolmas nasta maadoitusta varten. Pistoke sopii vain maadoitettuun pistorasiaan. Tämä on turvallisuusominaisuus. Jos pistoke ei sovi pistorasiaan, ota yhteyttä valtuutettuun sähköasentajaan ja pyydä häntä vaihtamaan rasia. Älä kumoa maadoituspistokkeen turvallisuusominaisuutta.
- Virtajohdon suojaaminen – Sijoita virtajohdot niin, että niiden päälle ei voida astua eivätkä ne joudu puristukseen. Tarkista tämä etenkin liitoskohdissa ja kohdissa, joissa virtakaapeli lähtee laitteesta.
- Ylikuormitus – Älä kuormita pistorasioita ja jatkojohtoja liikaa, sillä siitä aiheutuu tulipalo- ja sähköiskuvaara.
- Esineet ja nesteet – Älä koskaan työnnä laitteen aukoista sisälle mitään, sillä ne saattavat koskea vaarallisiin jännitepisteisiin tai oikosulkukohtiin, jotka voivat aiheuttaa tulipalon tai sähköiskun. Laitteen päälle ei saa läikyttää mitään.
- Huolto – Älä yritä korjata laitetta itse, sillä kotelon avaaminen tai poistaminen voi altistaa vaarallisen suurelle jännitteelle tai muille riskeille. Anna valtuutetun huoltoliikkeen huolehtia kaikista korjaustoimista.
- Huoltoa edellyttävä vika – Irrota tuote pistorasiasta ja toimita se valtuutettuun huoltoliikkeeseen, jos laitteessa ilmenee seuraavia vikoja:
 - Virtajohto tai pistoke on vahingoittunut.
 - Laitteeseen on läikkynyt nestettä tai sen sisään on pudonnut esineitä.
 - Laite on altistunut sateelle tai kosteudelle.
 - Laite ei toimi käyttöohjeiden mukaisesti. Säädä vain käyttöohjeissa kuvattuja toimintoja. Muiden säätöjen tekeminen omin päin voi aiheuttaa laitteelle laajaa vahinkoa, jonka korjaamiseen tarvitaan pätevää ammattilaista.
 - Laite on pudonnut tai vahingoittunut.
 - Laitteen suorituskyky on muuttunut selvästi.
- Varaosat – Kun laitteeseen tarvitaan varaosia, varmista, että huoltohenkilö on käyttänyt valmistajan suosittelemia varaosia tai varaosia, joilla on samat ominaisuudet kuin alkuperäisillä osilla. Muiden kuin suositeltujen osien käyttäminen voi aiheuttaa esimerkiksi tulipalo- tai sähköiskuvaaran.
- Turvallisuustarkastus – Kun laitetta on huollettu tai korjattu, pyydä huoltoasentajaa suorittamaan turvallisuustarkastukset, joilla todetaan, että laite on asianmukaisessa toimintakunnossa.

- Ukonilma – Suojele laitetta irrottamalla kaapelijärjestelmä ja virtajohto pistorasiasta ukonilmalla tai jos laite on käyttämättömänä pitkiä aikoja. Tämä suojaa laitetta salamoilta ja ylijännitteiltä.
- Virtajohdon irrottaminen – Voit katkaista verkkovirran kokonaan laitteesta irrottamalla virtajohdon pistorasiasta. Virtajohto on sijoitettava siten, että virran voi helposti katkaista irrottamalla sen.
- Ennen tämän tuotteen asennusta tai käyttöä on luettava erikseen julkaistut turvaohjeet (9922 141 7014x). Turvaohjeet toimitetaan kaikkien verkkojännitteeseen kytkettävien laitteiden mukana.

HUOMAUTUS!

Yhdysvallat:

Tämä laite on testeissä todettu liittovaltion tietoliikennekomission (FCC) säästöjen osan 15 luokan B digitaalilaitteille asetettujen määräysten mukaiseksi. Määräysten tarkoituksena on varmistaa kohtuullinen suoja häiriöiltä asuinrakennuksissa. Laite tuottaa, käyttää ja voi säteillä radiotaajuusenergiaa. Jos sitä ei asenneta ja käytetä ohjeiden mukaisesti, se voi aiheuttaa häiriöitä radioyhteyksissä. Ei kuitenkaan voida taata, että jossakin tietyssä asennuksessa ei esiinny häiriöitä.

Jos laite aiheuttaa häiriöitä radio- tai televisiolähetysiin ja asia voidaan todeta katkaisemalla laitteesta virta ja kytkemällä se uudestaan, käyttäjän kannattaa kokeilla jotain seuraavista toimenpiteistä:

- Suuntaa vastaanottoantenni uudelleen tai asenna se uuteen paikkaan.
- Siirrä laite ja vastaanotin kauemmas toisistaan.
- Kytke laite ja vastaanotin eri virtapiireissä oleviin pistorasioihin.
- Kysy neuvoa jälleenmyyjältä tai asiantuntevalta radio- tai TV-asentajalta.



HUOMAUTUS!

Kanada:

Tämä luokan B digitaalilaitte on kanadalaisen säädöksen ICES-003 mukainen. Cet appareil numérique de classe B est conforme à la norme NMB-003 du Canada.



2 Käyttöoppaan tiedot

2.1 Tarkoitus

Tämän oppaan tarkoitus on antaa ohjeita Plena-mikserivahvistimen asentamisesta, määrittämisestä ja käytöstä.

2.2 Digitaalinen opas

Asennus- ja käyttöohjeet ovat saatavana myös digitaalisessa muodossa PDF-tiedostona.

2.3 Kohdeyleisö

Nämä asennus- ja käyttöohjeet on tarkoitettu kaikille Plena-järjestelmän asentajille ja käyttäjille.

2.4 Muut asiakirjat

Saatavana ovat myös seuraavat ohjeet:

- Turvaohjeet (9922 141 1036x).

2.5 Varoitukset ja huomautukset

Tässä oppaassa käytetään kolmen tyyppisiä varoituksia. Varoitustyyppi liittyy läheisesti varoituksen noudattamatta jättämisen seurauksiin. Varoitukset lievimmästä vakavimpaan:

**VAROITUS!**

Tämän varoituksen noudattamatta jättämisestä voi seurata pieniä laite- tai omaisuusvahinkoja tai lievä loukkaantuminen.

**VAROITUS!**

Tämän varoituksen noudattamatta jättämisestä voi seurata suuria laite- tai omaisuusvahinkoja tai vakava loukkaantuminen.

**VAARA!**

Tämän varoituksen noudattamatta jättämisestä voi seurata vakava loukkaantuminen tai kuolema.

**HUOMAUTUS!**

Merkki lisätiedoista Huomautuksen noudattamatta jättäminen ei aiheuta laitteen vahingoittumista tai henkilövahinkoja.

2.6 Muunnostaulukot

Tässä käyttöohjeessa käytetään SI-yksiköitä pituuden, painon, lämpötilan jne. ilmaisemiseen. Ne voidaan muuttaa ei-metrinen järjestelmän yksiköiksi alla olevien tietojen avulla.

Brittiläinen	Metrinen	Metrinen	Brittiläinen
1 tuuma =	25,4 mm	1 mm =	0,03937 tuumaa
1 tuuma =	2,54 cm	1 cm =	0,3937 tuumaa
1 jalka =	0,3048 m	1 m =	3,281 jalkaa
1 maili =	1,609 km	1 km	0,622 mailia

Taulukko 2.1 Pituusyksikköjen muuntaminen

Brittiläinen	Metrinen	Metrinen	Brittiläinen
1 pauna =	0,4536 kg	1 kg =	2,2046 paunaa

Taulukko 2.2 Painoyksikköjen muuntaminen

Brittiläinen	Metrinen	Metrinen	Brittiläinen
1 psi =	68,95 hPa	1 hPa =	0,0145 psi

Taulukko 2.3 Paineyksikköjen muuntaminen



HUOMAUTUS!

1 hPa = 1 mbar.

Fahrenheit	Celsius
$^{\circ}\text{F} = 9/5 (^{\circ}\text{C} + 32)$	$^{\circ}\text{C} = 5/9 (^{\circ}\text{F} - 32)$

Taulukko 2.4 Lämpötilayksikköjen muuntaminen

3 Järjestelmän yleiskuvaus

3.1 Plena-tuotevalikoima

Plena-mikserivahvistin on osa Plena-tuotevalikoimaa. Plena tarjoaa äänentoistojärjestelmiä kokoontumispaikkoihin, kuten työpaikat, kirkot, kaupankäynti- tai ajanviettopaikat. Yhdistelemällä erilaisia järjestelmäelementtejä saadaan sopiva äänentoistojärjestelmä joka tarpeeseen.

Plena-tuotevalikoimaan kuuluvat:

- mikserit
- esivahvistimet
- tehovahvistimet
- musiikkilähde
- digitaalinen viestinhallinta
- kierronpoistin
- soittoasemat
- All-in-One-kokonaisjärjestelmä
- äänievakuointijärjestelmä
- ajastin
- latauslaite
- silmukan vahvistin.

Eri yksiköt on suunniteltu täydentämään toisiaan akustisten, sähköisten ja mekaanisten ominaisuuksiensa ansiosta.

3.2 Pakkauksen sisältö

Pakkaus sisältää seuraavat osat:

- PLE-1MExx0-xx
- Nimitarrat ja värilliset nastat suosikkiasetusten merkitsemiseen
- Virtajohto
- Plena Bonus -CD



HUOMAUTUS!

PLE-1MExx0-EU-mallissa on 100 V:n kaiutinlähde ja PLE-1MExx0-US-mallissa 70 V:n kaiutinlähde.

3.3 Plena-mikserivahvistin

Plena-mikserivahvistin on tehokas, ammattitason yleisäänentoistolaitte, jolla voi miksata enintään neljä erillistä mikrofonilinja-signaalia ja yhden musiikkisignaalin.

Jokaisen mikrofonilinja-signaalin äänenvoimakkuutta voi säätää erikseen, minkä lisäksi mallissa on yksi äänenvoimakkuuden pääsäädin ja erilliset korkeiden ja matalien äänien säädöt. Helppokäyttöinen laite toistaa selkeästi ääntä ja musiikkia. Lisäominaisuuksina vahvistimessa on prioriteettitoiminto, tulojen nimeämismahdollisuus ja asetusten merkintämahdollisuus.

Kaikki mikrofonilinja-tulot voidaan kytkeä joko mikrofonitason tai linjatason herkkyteen. Tulot on balansoitu, mutta niitä voidaan käyttää myös balansoimattomina. DIP-kytkimellä voidaan kytkeä phantom-virta kondensaattorimikrofoneja varten. Tulokanava 1 voi ohittaa kaikki muut mikrofonilinja- ja musiikkitulot:

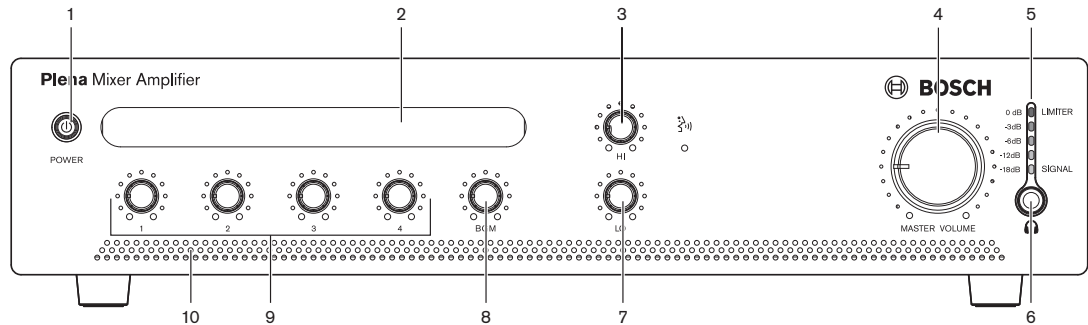
- Tulokanava 1 voidaan aktivoida PTT-puhepainikkeen kosketusliitännän avulla. Laitteeseen voidaan määrittää valinnainen, ilmoituksia edeltävä merkkiääni.

Tulot ja musiikkilähteet voidaan nimetä. Nimitarra voidaan kiinnittää sille suunniteltuun kohtaan mikserivahvistimen etuosassa. Suosikkiasetukset voidaan merkitä asettamalla värikkäitä nastoja säädinten ympärille.

LED-mittari seuraa päälähtöä ennen vyöhykkeen valintaa. Signaali näkyy myös kuulokeliitännässä lähtömittarin alapuolella. Luotettavuuden ja helppokäyttöisyyden takaa lähtöön integroitu rajoitin, joka aktivoituu, jos lähtösignaali nostetaan liian suureksi.

3.4 Säätimet, liittimet ja merkkivalot

3.4.1 Etupaneeli



Kuva 3.1 Etupaneeli

Nro	Kuvaus
1	Virtapainike
2	Paikka mikrofoni-/linjatulojen nimilapulle – käyttäjät voivat luoda omat nimitarransa
3	Korkeiden äänien säädin
4	Äänenvoimakkuuden pääsäädin
5	Lähtötason mittari (-18 db, 0 db)
6	Kuulokeliitäntä
7	Matalien äänien säädin
8	Musiikkilähteen äänenvoimakkuuden säädin (tulo 5)
9	Tulotason säätö <ul style="list-style-type: none"> – mikrofoni/linja 1 – mikrofoni/linja 2 – mikrofoni/linja 3 – mikrofoni/linja 4
10	Ilman sisäänottoaukot

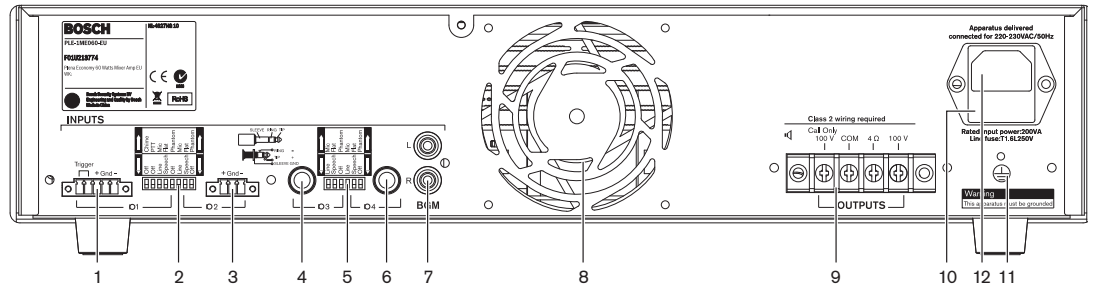


HUOMAUTUS!

Älä estä ilmavirran pääsemistä laitteeseen.

3.4.2

Takapaneeli



Kuva 3.2 Takapaneeli

Nro	Kuvaus
1	Mikrofoni-/linjatulo 1, jossa käynnistys, ruuvattava euroliitin – DIP-kytkimen asetukset: merkkiääni, PTT (paina ja puhu), mikrofoni/linja, puhe-suodatin ja phantom-virta (katso numero 2)
2	DIP-kytkin mikrofoni-/linjatuloille 1 ja 2 (katso numerot 1 ja 3)
3	Mikrofoni-/linjatulo 2, ruuvattavat euroliittimet – DIP-kytkimen asetukset: puhe-suodatin, mikrofoni/linja ja phantom-virta (katso numero 2)
4	Mikrofoni-/linjatulo 3, 6,3 mm – 1/4" liitin – DIP-kytkimen asetukset: mikrofoni/linja ja phantom-virta (katso numero 5)
5	DIP-kytkin mikrofoni-/linjatuloille 3 ja 4 (katso numerot 4 ja 6)
6	Mikrofoni-/linjatulo 4, 6,3 mm – 1/4" liitin – DIP-kytkimen asetukset: mikrofoni/linja ja phantom-virta (katso numero 5)
7	Musiikkitulo, 2 RCA-liitintä, stereo, summattu mono
8	Jäähdytyspuhallin (PLE-1ME120 ja PLE-1ME240)
9	Lähdöt: <ul style="list-style-type: none"> – Vain soitto, ruuviliitintä 100 V – Ruuviliitintä 100 V ja 4 ohm
10	Pääsulake
11	Maadoituksen liitintäruuvi
12	Virtaliitintä (3-nastainen)

**HUOMAUTUS!**

Yksikkö on maadoitettava.

Jätä aina laitteen taakse tarpeeksi tilaa ilmanvaihtoa varten.

4 Suunnittelu

Laske kokonaisvirrantarpeesi yhdistämällä tehokapasiteetti ja kaiuttimet, jotka aiot liittää järjestelmään. Kun käytät äänenvoimakkuuden säätöä, ota laskelmissa huomioon enimmäisvoimakkuus.

Varmista, että laitteen ympärillä on tarpeeksi tilaa ilmanvaihtoa varten. Jos laitteessa on jäähdytyspuhallin, varmista, että ilma pääsee vaihtumaan yksikön kotelon takaosasta. Jos laitteessa ei ole jäähdytyspuhallinta, jätä laitteen yläpuolelle tilaa lämmön johtumista varten. Jos laitteessa on jäähdytyspuhallin, kotelon yläpuolelle ei tarvitse jättää tilaa. Jätä liittimille ja johdoille vähintään 10 cm tilaa. Tarkista, että laitteen sisälle tai päälle ei pääse kaatumaan nestettä ja että ilmanottoaukot eivät ole tukossa. Varmista, että käyttöpaikan lähellä on oikeanlainen pistorasia.

5 Asentaminen

5.1 Yksikön poistaminen pakkauksesta

1. Poista yksikkö pakkauksesta ja hävitä pakkausmateriaali paikallisten säädösten mukaan.
2. Poista nimitarran paikkaa suojaava muovikalvo varovasti käsin. Älä käytä teräviä esineitä.

5.2 Asetusten/liitäntöjen tarkistaminen

1. Kytke tarvittavat lisälaitteet (katso Osa 6.1 *Tulojen liittäminen* ja Osa 6.2 *Lähtöjen kytkeminen*).
2. Tarkista asetukset (katso Osa 7.1 *Yksikön määrittäminen*).

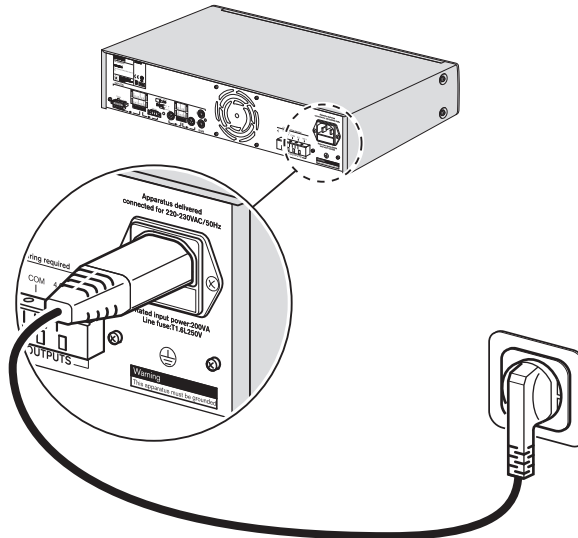
5.3 Yksikön kytkeminen verkkovirtaan



VAROITUS!

Tarkista yksikön takaosassa oleva jännitteen ilmaisija aina ennen virran kytkemistä.

1. Varmista, että virta on katkaistu yksikön etuosassa olevalla virtakytkimellä.
2. Kytke virtajohto laitteen virtaliitäntään ja pistorasiaan.



Kuva 5.1 Virtaliitäntä ja jännitteen valitsin

6 Liittäminen

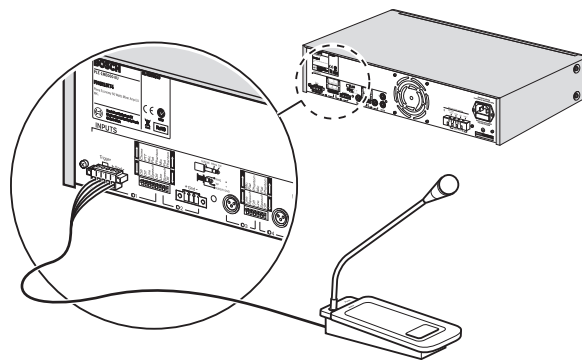
6.1 Tulojen liittäminen

6.1.1 Ensisijainen mikrofoni (tulo 1)

Mikrofoni-/linjatuloon 1 on kytkettävä ensisijainen mikrofoni PLE-1CS tai PLE-1SCS (tai yleinen soittoasema), jota voi käyttää PTT-toiminnon kanssa. PTT-tilan voi aktivoida yksikön takana olevalla DIP-kytkimellä (2). Mikrofoni-/linjatulo 1 ohittaa kaikki muut mikrofoni-/linjatulot.

Mikrofoni-/linjatulo 1:ssä on ruuvattava euroliitin.

Ruuvattavassa euroliittimessä on käynnistystulo, jota voi käyttää euro- ja XLR-liittimen kanssa.



Kuva 6.1 Euroliitin ja käynnistystulo

6.1.2 Toissijainen mikrofoni (tulo 2)

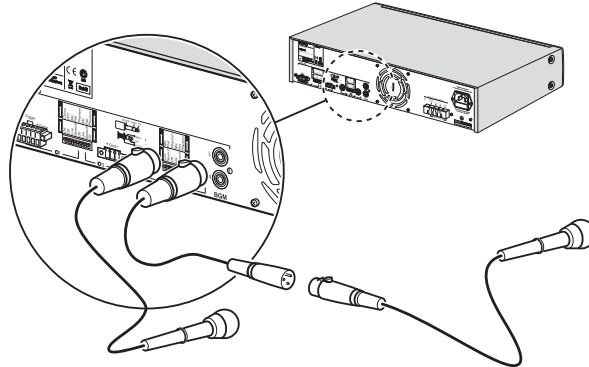
Toissijainen mikrofoni on liitettävä mikrofoni-/linjatuloon 2.

Määritä liitännän vieressä olevan DIP-kytkimen asetukset. Katso *Osa 7.1 Yksikön määrittäminen*.

6.1.3 Muut mikrofonit (tulot 3 ja 4)

Kytke muut mikrofonit tarvittaessa mikrofonilinjatuloihin 3 ja 4. Katso Kuva 6.2. Nämä mikrofonit miksaavat taustamusiikkiin.

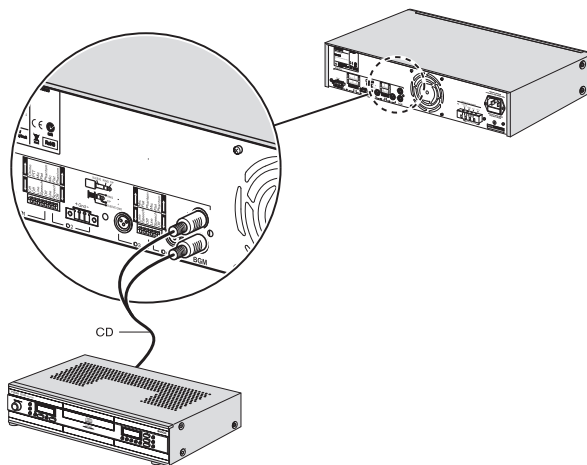
Määritä liitännän välissä olevan DIP-kytkimen asetukset. Katso Osa 7.1 Yksikön määrittäminen.



Kuva 6.2 Mikrofonitulojen liittäminen

6.1.4 Musiikkitulo

Kun käytät CD-soitinta, viritintä tai muuta lisälaitetta taustamusiikin toistamiseen, kytke musiikkilähteen lähtöliitännät mikserivahvistimen tuloliitännöihin.



Kuva 6.3 Musiikkilähteen tulojen liittäminen

6.2 Lähtöjen kytkeminen

6.2.1 Päälähtö

Kytke kaiuttimet yksikön takana olevaan 100 V:n, 70 V:n tai 4 ohmin ruuvattavaan euroliitäntään (9).

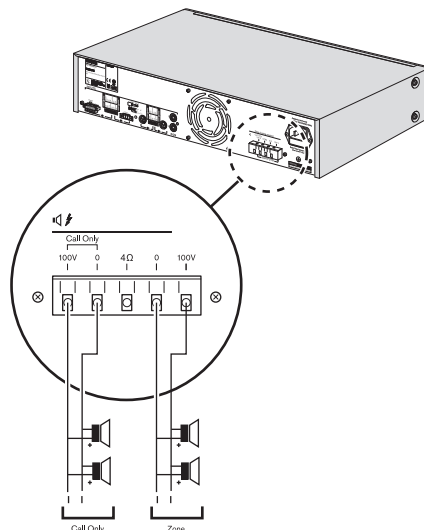
Katso myös Osa 6.2.3 *Jatkuvajännitteisten kaiuttimien kytkeminen* ja Osa 6.2.4 *Matalan impedanssin kaiuttimien kytkeminen*.

6.2.2 Vain soitto

Kytke kaiuttimet yksikön takaosassa olevaan 100 V:n ruuvattavaan euroliitäntään (9).

Katso myös Osa 6.2.3 *Jatkuvajännitteisten kaiuttimien kytkeminen* ja Osa 6.2.4 *Matalan impedanssin kaiuttimien kytkeminen*.

6.2.3 Jatkuvajännitteisten kaiuttimien kytkeminen



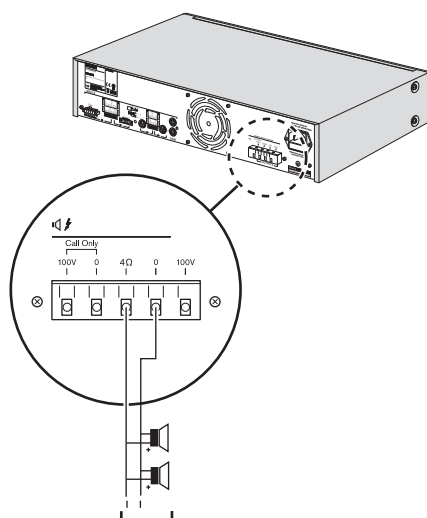
Kuva 6.4 Jatkuvajännitteisten kaiuttimien kytkeminen

Mikserivahvistin voi ohjata 100 V:n jatkuvajännitteisiä kaiuttimia.

Kytke kaiuttimet vierekkäin ja tarkista kaiuttimen napaisuus samanvaiheista liitäntää varten. Kaiuttimien yhteenlaskettu virta ei saa olla suurempi kuin vahvistimen nimellinen lähtöteho.

Voit käyttää Vain soitto -lähtöä 3-johtimiseen äänenvoimakkuuden etäohitukseen. Lähtöä voi käyttää myös lisäalueena, jossa kuuluvat vain kuulutukset, ei musiikki.

6.2.4 Matalan impedanssin kaiuttimien kytkeminen



Kuva 6.5 Matalan impedanssin kaiuttimien kytkeminen

Liitä matalan impedanssin kaiuttimet 4 ohm/0 -liitäntöihin. Tämä lähtö voi tuottaa nimellislähtötehon 4 ohmin kuormituksella. Saat (yli) 4 ohmin impedanssin kytkemällä useita kaiuttimia sarjaan/vierekkäin. Tarkista kaiuttimen napaisuus samanvaiheista liitintää varten.

7 Määritys

7.1 Yksikön määritys

7.1.1 Takapaneelin määritys

Yksikön saa nopeasti käyttövalmiiksi määrittämällä takapaneelista

- DIP-kytkimet

7.1.2 Asetusten merkitseminen ja nimeäminen

Käyttäjä voi nimetä mikrofonin-/linjatulot ja kirjoittaa kuvauksen musiikkilähteelle. Nimitarrat voi kiinnittää mikserivahvistimeen kohtaan 2 (katso *Kuva 3.1*). Suosikkiasetukset voidaan merkitä asettamalla värikkäitä nastoja säätimien ympärille.

Asetettuja nastoja ei voi poistaa käsin. Tämä suojaa asetuksia asiattomalta käytöltä. Nastat on tarkoitettu asetettaviksi paikalleen vain kerran yksikön asennuksen yhteydessä. Hopeisilla nastoilla merkitään suosikkiasetukset. Punaisilla nastoilla voi merkitä kunkin säätimen enimmäisasetuksen.

Jos asetuksia täytyy muuttaa, irrota nastat varovasti pehmeäkärkisillä pihdeillä. Pehmeäkärkisten pihtien sijaan voit käyttää myös tavallisia pihtejä, kunhan asetat pihtien kärkiin muoviteippiä suojaksi, ettei laitteen etupaneeli vahingoitu.

Läpinäkyvän muovikannen poistaminen nimitarrojen kiinnityskohdasta:

1. Aseta varovasti pienen ruuvimeisselin pää muovikannen alareunassa olevaan koloon.
2. Nosta kantta kevyesti ja taivuta sitä keskeltä. Älä väännä kantta väkisin.

Nimilappujen ja kannen kiinnittäminen:

1. Aseta paperinen nimilappu etupaneelin pidikkeeseen.
2. Taivuta kantta varovasti käsin keskeltä.
3. Aseta kansi etupaneelin aukkoon ja vapauta se varovasti. Varmista, että nimitarra pysyy paikallaan.

8 Käyttäminen

8.1 Virran kytkeminen ja katkaiseminen

8.1.1 Virran kytkeminen



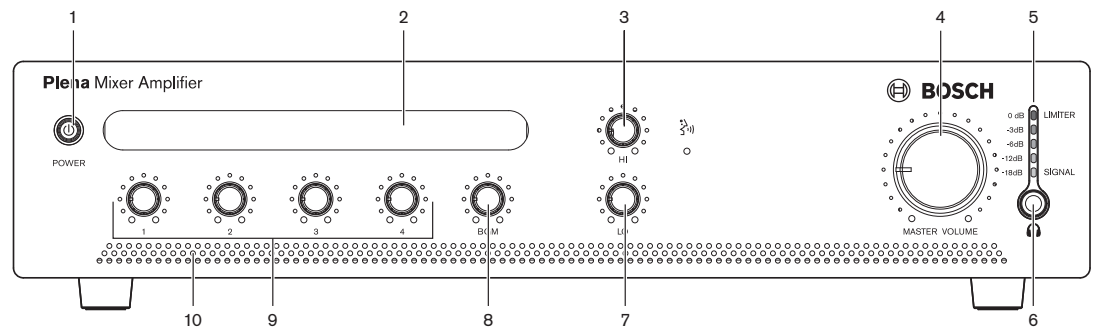
VAROITUS!

Tarkista yksikön takaosassa oleva jännitteen ilmaisun aina ennen virran kytkemistä.

1. Kytke virta painamalla edessä oleva virtakytkin (1) sisään (katso Kuva 8.1).

8.1.2 Virran katkaiseminen

1. Katkaise virta painamalla edessä olevaa virtakytkintä (1) niin, että painike nousee ulos (katso Kuva 8.1).



Kuva 8.1 Etupaneeli

8.2 Mikrofoni-/linjatulojen säätö

Voit säätää mikrofoni-/linjatulojen 1–4 äänenvoimakkuutta yksittäin äänenvoimakkuuden säätimillä (9).

8.3 Musiikin säätö

8.3.1 Äänenvoimakkuuden säätö

Voit säätää valitun musiikkilähteen äänenvoimakkuutta musiikkitulon säätimellä (8).

8.3.2 Äänensävyn säätö

Äänensävyn säätimet eivät ole tavalliset basson ja diskantin säätimet, vaan niillä voi säätää korkeita ja matalia ääniä perinteiseen tapaan.

Matalien äänien säädöllä voi vahvistaa bassoa tekemättä äänestä puuroutuvaa ja pienentää basson jyminä hävittämättä aläänien täyteläisyyttä.

Voit säätää äänensävyä käyttämällä säätimiä Hi (korkea) ja Lo (matala) (katso Kuva 8.1, numerot 3 ja 7).

8.4 Lähdön säätö

8.4.1 Äänenvoimakkuuden pääsäädin

Äänenvoimakkuuden pääsäätimellä (4) voi säätää kaikkien lähtöjen (paitsi hätäkuulutuksen) yhteistä äänenvoimakkuutta.

9 Kunnossapito

Mikserivahvistin on suunniteltu toimimaan pitkään ilman huoltoa.

Varmista laitteen toiminta pyyhkimällä sen pinta ja varsinkin etupuolen ilmanottoaukot kostealla, nukkaamattomalla kankaalla. Jos laitteessa on jäähdytyspuhallin, ammattilaisen on säännöllisesti puhdistettava se ja laitteen sisäosat pölystä. Puhdistusväli määräytyy käyttöpaikan ja pölyn määrän mukaan, mutta puhdistus on tehtävä vähintään kerran vuodessa. Tarkista liittimet säännöllisesti korroosion varalta ja varmista, etteivät ruuviliitännät ole löystyneet.

10 Tekniset tiedot

10.1 Sähköominaisuudet

10.1.1 Verkkovirtalähde

Jännite PLE-1MEXX0-EU:	230 VAC, $\pm 10\%$, 50/60 Hz (alempi teho pienemmällä verkkojännitteellä)
Jännite PLE-1MEXX0-US:	120 VAC, $\pm 10\%$, 50/60 Hz (alempi teho pienemmällä verkkojännitteellä)
Käynnistysvirta PLE-1ME060-EU:	5 A
Käynnistysvirta PLE-1ME060-US:	10 A
Käynnistysvirta PLE-1ME120-EU:	10 A
Käynnistysvirta PLE-1ME120-US:	20 A
Käynnistysvirta PLE-1ME240-EU:	12 A
Käynnistysvirta PLE-1ME240-US:	24 A

10.1.2 Virrankulutus

PLE-1ME060-XX:	200 VA
PLE-1ME120-XX:	400 VA
PLE-1ME240-XX:	800 VA

10.1.3 Suorituskyky

Taajuusvaste:	Linja 60 Hz - 20 kHz (+1/-3 dB 10 dB:n nimellisellä vertailuteholla) Mikrofoni 70 Hz - 20 kHz (+1/-3 dB 10 dB:n nimellisellä vertailuteholla)
Särö:	<1 % nimellislähtöteholla, 1 kHz
Basson säätö:	Enintään -10/+10 dB
Diskantin säätö:	Enintään -10/+10 dB

10.1.4 Mikrofoni-/linjatulo 4x

Tulo 1 (puhepainikkeen prioriteettikosketin):	5-nastainen euroliitin, balansoitu, phantom-virta
Tulo 2:	3-nastainen euroliitin, balansoitu, phantom-virta
Tulot 3 ja 4:	TRS-liitin (1/4, 6,3 mm) balansoitu
Herkkyys:	1 mV (mikrofoni); 300 mV (linja)
Impedanssi:	>1 kohm (mikrofoni); >5 kohm (linja)
Dynaaminen alue:	93 dB
S/N (suora taajuusvaste enimmäisäänenvoimakkuudella):	>63 dB (mikrofoni); >70 dB (linja)
S/N (suora taajuusvaste vähimmäisäänenvoimakkuudella/ mykistettynä)	>75 dB
CMRR (mikrofoni):	>40 dB (50 Hz - 20 kHz)
Yliohjausvara:	>17 dB

Puhesuodin:	-3 dB taajuudella 315 Hz, ylipäästö, 6 dB/okt.
Phantom-virran syöttö	16 V / 1,2 kohm (mikrofoni)

10.1.5 Musiikkitulo

Liitin:	RCA-liitin, stereo muunnettu monoksi
Herkkyys:	200 mV
Impedanssi:	22 kohm
S/N (suora taajuusvaste enimmäisäänenvoimakkuudella):	>75 dB
S/N (suora taajuusvaste vähimmäisäänenvoimakkuudella/ mykistettynä)	>80 dB
Sisäkorkeus:	>25 dB

10.1.6 Kaiuttimen lähtö 100 V / 70 V

Liitin:	Ruuviliitäntä, kelluva
Enimmäis-/nimellisteho PLE- 1ME060-XX:	90 W / 60 W
Enimmäis-/nimellisteho PLE- 1ME120-XX:	180 W / 120 W
Enimmäis-/nimellisteho PLE- 1ME240-XX:	360 W / 240 W

10.1.7 Kaiuttimen lähtö 4 ohm

Liitin:	Ruuviliitäntä, kelluva
Enimmäis-/nimellisteho PLE- 1ME060-XX:	15,5 V (60 W)
Enimmäis-/nimellisteho PLE- 1ME120-XX:	22 V (120 W)
Enimmäis-/nimellisteho PLE- 1ME240-XX:	31 V (240 W)

10.2 Mekaaniset tiedot

Mitat (K x L x S):	100 x 430 x 270 mm
Asennus:	Erillinen, 19 tuuman teline
Väri:	Harmaa
Paino (PLE-1ME060-EU):	Noin 6,5 kg
Paino (PLE-1ME120-EU):	Noin 8,9 kg
Paino (PLE-1ME240-EU):	Noin 10,5 kg

10.3 Ympäristö

Käyttölämpötila:	-10 °C...+45 °C
Säilytyslämpötila:	-40 °C...+70 °C

Suhteellinen kosteus:	<95 %
Tuulettimen äänitaso (PLE-1ME240-EU):	<33 dB SPL 1 m:n etäisyydellä

Bosch Security Systems B.V.

Kapittelweg 10
4800 RA Breda
The Netherlands

www.boschsecurity.com

© Bosch Security Systems B.V., 2011