

# Amplificateur de puissance Plena Easy Line



Security Systems

fr

Manuel d'installation et d'utilisation  
PLE-1P120-EU  
PLE-1P240-EU

**BOSCH**

## Instructions de sécurité

Avant d'installer ou d'utiliser ce produit, lisez toujours les instructions de sécurité disponibles dans un document distinct (9922 141 7014x). Ces instructions sont fournies avec tous les équipements susceptibles d'être raccordés au secteur.

Merci d'avoir choisi un produit Bosch Security Systems!

# Table des matières

<b>Instructions de sécurité</b> .....	<b>2</b>
<b>Table des matières</b> .....	<b>3</b>
<b>1. Introduction</b> .....	<b>5</b>
1.1 But .....	5
1.2 Document numérique .....	5
1.3 Public visé .....	5
1.4 Documentation connexe .....	5
1.5 Alertes .....	5
1.6 Icônes .....	5
1.6.1 Icônes et Notes .....	5
1.6.2 Icônes d'attention, d'avertissement et de danger .....	5
1.7 Tableaux de conversion .....	6
<b>2. Description</b> .....	<b>7</b>
2.1 La gamme de produits Plena .....	7
2.2 Contenu de l'emballage .....	7
2.3 L'Amplificateur de puissance Plena .....	7
2.4 Commandes, connecteurs et indicateurs .....	9
2.4.1 Panneau avant .....	9
2.4.2 Panneau arrière .....	10
<b>3. Installation</b> .....	<b>11</b>
3.1 Déballage de l'unité .....	11
3.2 Installation de l'unité en baie (optionnelle) .....	11
3.3 Contrôle des réglages/connexions .....	11
3.4 Connexion de l'unité au secteur .....	11
<b>4. Connexions et réglages</b> .....	<b>13</b>
4.1 Entrées de connexion .....	13
4.1.1 Alimentation CC (batterie) .....	13
4.1.2 Entrée 100 V .....	14
4.2 Connexion de haut-parleurs .....	15
4.2.1 Haut-parleurs à tension constante .....	15
4.2.2 Haut-parleurs à faible impédance .....	15
<b>5. Fonctionnement</b> .....	<b>17</b>
5.1 Mise en marche /arrêt .....	17
5.1.1 Mise en marche .....	17
5.1.2 Arrêt .....	17

<b>6. Spécifications techniques</b>	<b>19</b>
6.1 Caractéristiques électriques	19
6.1.1 Alimentation secteur	19
6.1.2 Alimentation par batterie	19
6.1.3 Consommation	19
6.1.4 Caractéristiques de fonctionnement	19
6.1.5 Entrée de ligne - sortie en boucle	19
6.1.6 Entrée 100 V	19
6.1.7 Sorties de haut-parleur 70/100 V*	19
6.1.8 Sortie de haut-parleur 8 ohm*	19
6.2 Caractéristiques mécaniques	20
6.3 Environnement	20

# 1 Introduction

## 1.1 But

Le Manuel d'installation et d'utilisation a pour but de fournir les informations nécessaires pour installer, configurer et utiliser un Amplificateur de puissance Plena.

## 1.2 Document numérique

Ce Manuel d'installation et d'utilisation est disponible également sous forme de document numérique au format Adobe Portable Document Format (PDF).

## 1.3 Public visé

Le Manuel d'installation et d'utilisation est destiné aux installateurs et utilisateurs d'un système Plena.

## 1.4 Documentation connexe

Instructions de sécurité (9922 141 1036x).

## 1.5 Alertes

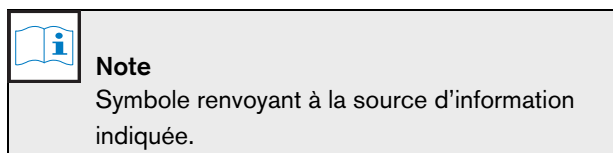
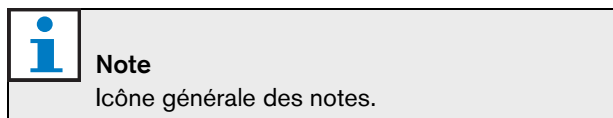
Ce manuel évoque quatre types d'alertes. Le type d'alerte est lié étroitement à l'effet susceptible de se produire en cas de non-observance de l'alerte. Ces alertes, classées dans l'ordre croissant de gravité, sont les suivantes :

- **Note**  
Information complémentaire. Généralement, la non-observance d'une alerte de type Remarque n'entraîne pas de dommage matériel ou corporel.
- **Attention**  
La non-observance d'une alerte de type attention peut entraîner des dommages matériels.
- **Avertissement**  
La non-observance d'une alerte de type avertissement peut entraîner des dommages matériels et corporels graves.
- **Danger**  
La non-observance d'une alerte du type danger peut entraîner la mort.

## 1.6 Icônes

### 1.6.1 Icônes et Notes

Les icônes utilisées avec les notes fournissent un complément d'informations sur la note. Voir les exemples suivants :



### 1.6.2 Icônes d'attention, d'avertissement et de danger

Les icônes utilisées en combinaison avec Attention, Avertissement et Danger indiquent le type de risque présent. Voir les exemples suivants :



## 1.7 Tableaux de conversion

Ce manuel utilise les unités SI (Système international) pour exprimer les longueurs, masses, températures, etc. Elles peuvent être converties en unités non métriques à l'aide des informations suivantes.

tableau 1.1: Conversion des unités de longueur

1 po =	25,4 mm	1 mm =	0,03937 po
1 po =	2,54 cm	1 cm =	0,3937 po
1 pd =	0,3048 m	1 m =	3,281 pd
1 ml =	1,609 km	1 km =	1,001 ml

tableau 1.2: Conversion des unités de masse

1 lb =	0,4536 kg	1 kg =	2,2046 lb
--------	-----------	--------	-----------

tableau 1.3: Conversion des unités de pression

1 psi =	68,95 hPa	1 hPa =	0,0145 psi
---------	-----------	---------	------------



### Note

1 hPa = 1 mbar

tableau 1.4: Conversion des unités de température

$^{\circ}F = \frac{9}{5} \cdot (^{\circ}C + 32)$	$^{\circ}C = \frac{5}{9} \cdot (^{\circ}F - 32)$
--	--

## 2 Description

### 2.1 La gamme de produits Plena

L'Amplificateur de puissance Plena Easy Line fait partie intégrante de la gamme de produit Plena. Plena propose des solutions de sonorisation pour les sites accueillant des personnes venant travailler, prier, commercer ou se détendre. Il s'agit d'une gamme d'éléments de système combinés pour créer des systèmes de sonorisation publique s'adaptant pratiquement à toute application.

La gamme de produits Plena comprend :

- mélangeurs
- préamplificateurs
- amplificateurs de puissance
- unité de source de musique
- gestionnaire de message numérique
- filtre antiparasite
- pupitres d'appel
- système 'Tout-en-un'
- système d'alarme vocale
- temporisateur
- chargeur
- un amplificateur de boucle

Les divers éléments sont pensés pour se compléter entre eux, grâce à des caractéristiques acoustiques, électriques et mécaniques assurant leur compatibilité.

### 2.2 Contenu de l'emballage

L'emballage contient les éléments suivants :

- PLE-1P120-EU, ou PLE-1P240-EU
- Cordon d'alimentation
- Supports de montage (LBC 1901/00)
- Câble XLR

### 2.3 L'Amplificateur de puissance Plena

L'Amplificateur de puissance Plena est un amplificateur de puissance hautes performances destiné aux systèmes de sonorisation publique professionnels. Pour une présentation schématique de l'Amplificateur de puissance Plena, voir figure 2.1 sur la page suivante.

L'Amplificateur de puissance Plena comporte une entrée de ligne avec une sortie en boucle.

Une entrée esclave de 100 V fournit une connexion à des lignes de haut-parleurs existantes. Cette entrée est convertie en 1 V et alimentée dans l'entrée. Les entrées 1 V et 100 V s'additionnent.

L'Amplificateur de puissance Plena présente une tension en sortie constante de 70 V et 100 V et une faible impédance en sortie pour des haut-parleurs de 8 Ohms.

L'Amplificateur de puissance Plena est protégé contre les surtensions et les court-circuits. Un ventilateur contrôlé par la température et une protection contre les surchauffes assurent une grande fiabilité.

Un indicateur à DEL suit la sortie principale. Ce signal est aussi présent sur le connecteur de casque sous l'indicateur de niveau de sortie. Pour une fiabilité et une ergonomie totales, un limiteur est intégré au niveau de la sortie pour la restreindre si l'utilisateur applique trop de signal.

L'unité comporte une entrée de secours 24 VCC avec chargeur de batterie 24VCC intégré. De ce fait, un chargeur de batterie externe est inutile. Le chargeur charge la batterie avec un courant constant de 0,5 A jusqu'à ce que la tension de batterie atteigne 27,4 VCC. Le chargeur passe ensuite à une charge à tension constante (également nommée charge d'entretien).

**Note**

Assurez-vous toujours que l'unité est sous tension pour l'utiliser avec l'alimentation de secours de 24 V. Si l'unité est hors tension, les batteries se vident car elles sont considérées comme une source d'alimentation. Par conséquent, l'unité revient à l'alimentation 24 VCC de l'entrée 24 V.

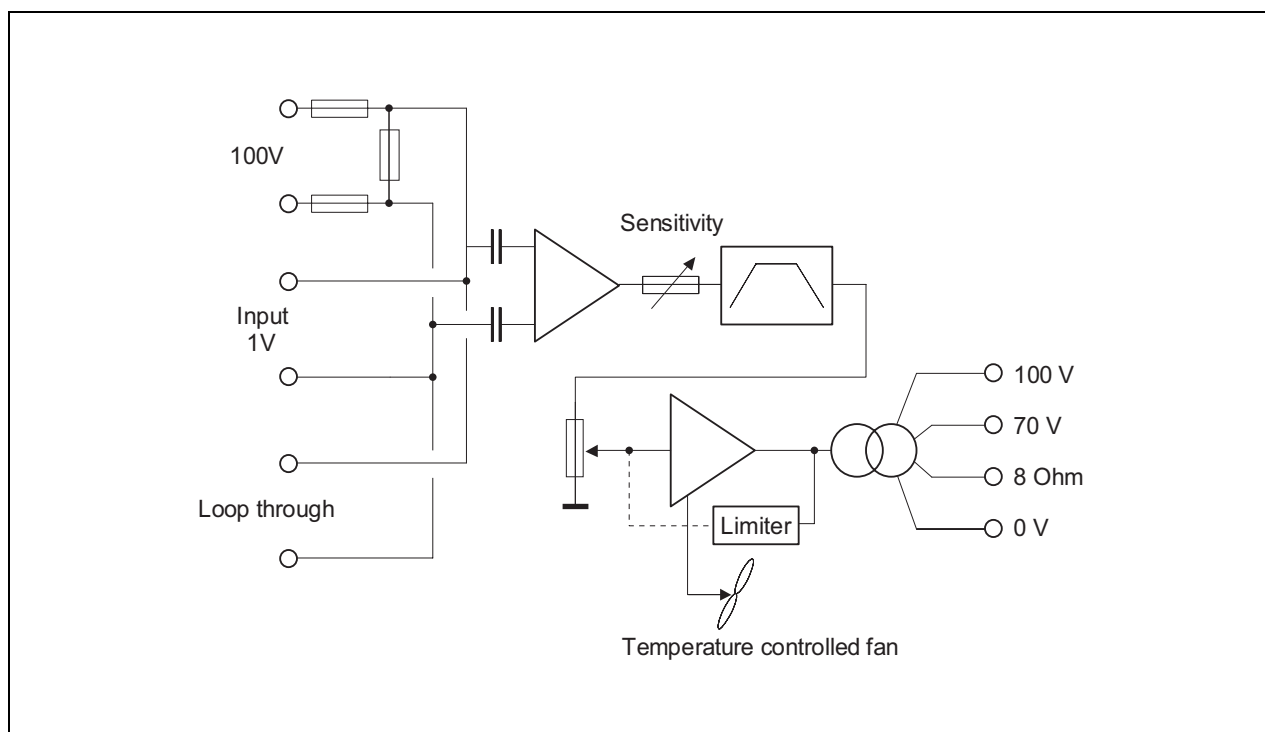


figure 2.1: Présentation schématique du Amplificateur de puissance Plena



## 2.4 Commandes, connecteurs et indicateurs

### 2.4.1 Panneau avant

Voir figure 2.2 pour une présentation des commandes et des indicateurs.

- 1 Bouton marche-arrêt
- 2 Indicateur de niveau de sortie (-18 db, 0 db).
- 3 Orifices de ventilation.



#### Note

N'obstruez pas le flux d'air dans l'unité.

- 4 Prise casque.

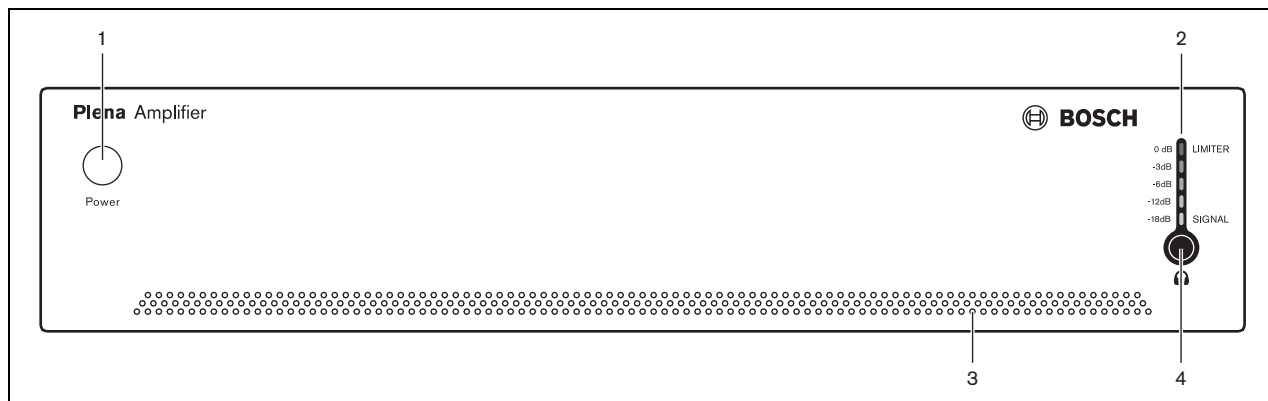


figure 2.2: Panneau avant

## 2.4.2 Panneau arrière

Voir figure 2.3 pour une présentation des connecteurs et des interrupteurs.

- 1 Ventilateur de refroidissement.



### Note

Prévoyez toujours un espace suffisant à l'arrière de l'unité pour la ventilation.

- 2 Entrée 100V, connecteur de borne à vis enfichable Euro. L'entrée est câblée en parallèle avec l'entrée de ligne (voir numéro 3).
- 3 Entrée de ligne, connecteur XLR. L'entrée est câblée en parallèle avec l'entrée de 100 V (voir numéro 2).
- 4 Commande de volume d'entrée - intervalle de commande -25 dB à 0dB (voir numéros 2 et 3).
- 5 Sortie en boucle, connecteur XLR.

- 6 Sorties et entrée/sortie 24 VCC :
  - Sorties, connecteur de borne à vis enfichable Euro -100 V, 70 V et 8 Ohms.
  - Entrée/sortie 24 VCC:
  - Entrée : Alimentation de secours 24 VCC.
  - Sortie : chargeur intégré, maximum 0,5 A. courant de sortie réglé.
- 7 Sélecteur de tension secteur, C13 - 115/230 VCA 50/60 Hz.
- 8 Fusible principal.
- 9 Vis de mise à la terre.



### Note

L'unité doit être mise à la terre.

- 10 Prise d'alimentation (3 pôles).

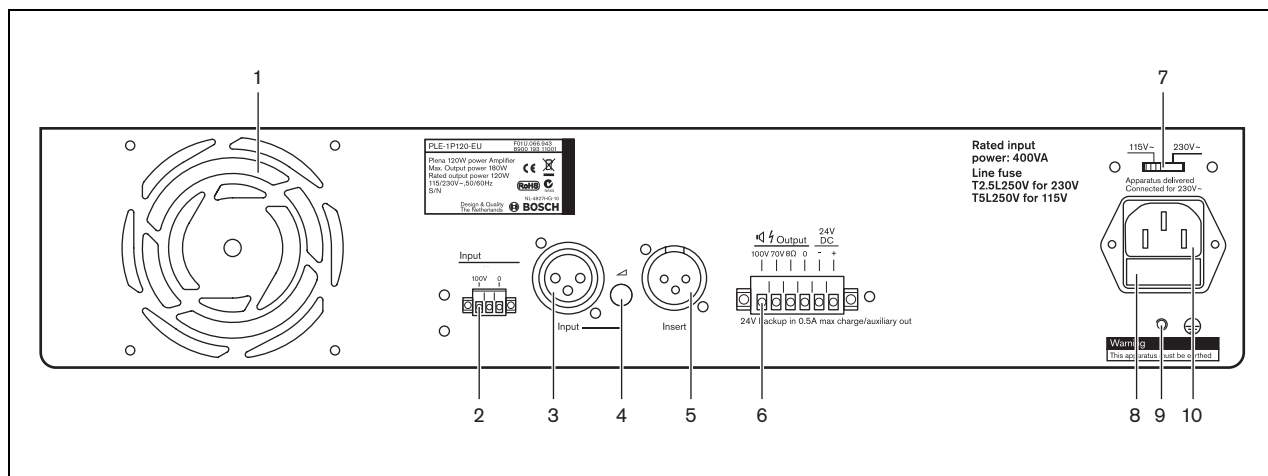


figure 2.3: Panneau arrière

## 3 Installation

### 3.1 Déballage de l'unité

- 1 Sortez l'unité de sa boîte et mettez l'emballage au rebut selon la réglementation locale.

### 3.2 Installation de l'unité en baie (optionnelle)

L'Amplificateur de puissance Plena Easy Line est destiné à un usage sur table mais vous pouvez également le monter en baie de 19" (voir figure 3.1).

Si vous montez l'unité en baie, vous devez :

- vous assurer que la température de surchauffe n'est pas dépassée (55 °C ambiants).
- utiliser les supports de montage Bosch inclus (LBC 1901/00).
- démonter les 4 pieds du fond de l'appareil.

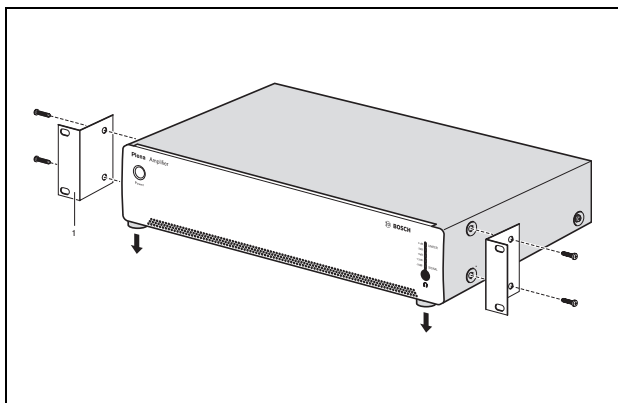


figure 3.1: Installation de l'unité en baie

### 3.3 Contrôle des réglages/connexions

- 1 Connectez tout équipement additionnel (voir section 4.1 et 4.2).

### 3.4 Connexion de l'unité au secteur



#### Avertissement

Dégâts potentiels de l'équipement. Avant de connecter l'alimentation, vérifiez toujours le sélecteur de tension sur la face arrière de l'unité.

- 1 Assurez-vous que le sélecteur de tension (115V/230V CA) est correctement réglé pour la tension du secteur de votre pays (voir figure 3.2).
- 2 Assurez-vous que le bouton power à l'avant de l'unité est sur Off.
- 3 Branchez le cordon d'alimentation au connecteur de secteur puis à la prise de secteur.

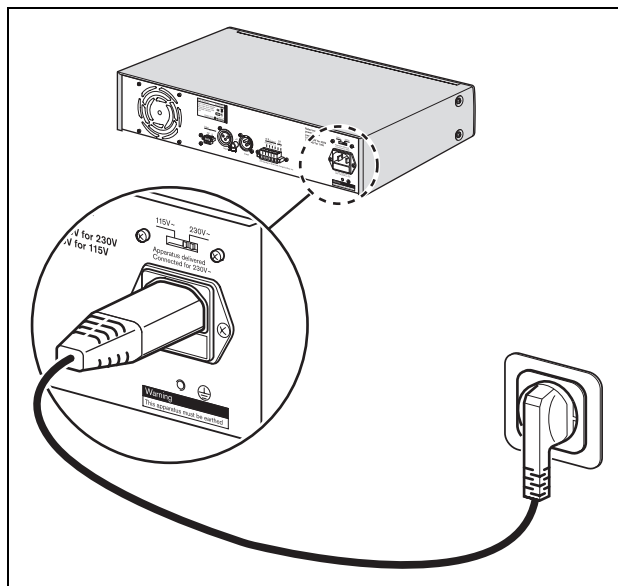


figure 3.2: Connexion d'alimentation et sélecteur de tension

Page vierge

## 4 Connexions et réglages

### 4.1 Entrées de connexion

#### 4.1.1 Alimentation CC (batterie)



##### Avertissement

Le câble de connexion doit intégrer un fusible en ligne. Utilisez le type de fusible illustré dans la figure suivante.



##### Avertissement

Assurez-vous que l'unité est mise à la terre.

L'Amplificateur de puissance Plena comporte une entrée 24 VCC (bornier à vis). Cette entrée peut servir pour les applications mobiles, comme les bateaux où la tension 115 ou 230 VCA n'est pas disponible, ou les applications devant continuer de fonctionner en cas de défaillance de l'alimentation.

Si une batterie 24 VCC est connectée (normalement deux batteries 12 VCC plomb-acide en série), l'unité fonctionne avec la tension CC fournie.

L'Amplificateur de puissance Plena intègre un chargeur de batterie qui charge la batterie connectée (ou les batteries connectées en série). De ce fait, un chargeur de batterie externe est inutile. Le chargeur charge la batterie avec un courant constant de 0,5 A jusqu'à ce que la tension de batterie atteigne 27,4 VCC. Le chargeur passe ensuite à une charge à tension constante (également nommée charge d'entretien). En d'autres termes, la batterie peut être chargée au rythme où elle se décharge et préserver intacte sa pleine capacité.

Ce type de charge est adaptée aux applications à cycle limité pour lesquelles un courant ou une puissance relativement élevé n'est pas souvent nécessaire.



##### Note

Si le système d'alimentation de secours doit respecter la norme EN54-4 ou des normes similaires pour les alimentations de secours et rythmes de charge, Bosch recommande le PLN-24CH10.

Le PLN-24CH10 intègre un chargeur de batterie dédié et une alimentation électrique parfaitement conformes à EN54-4.

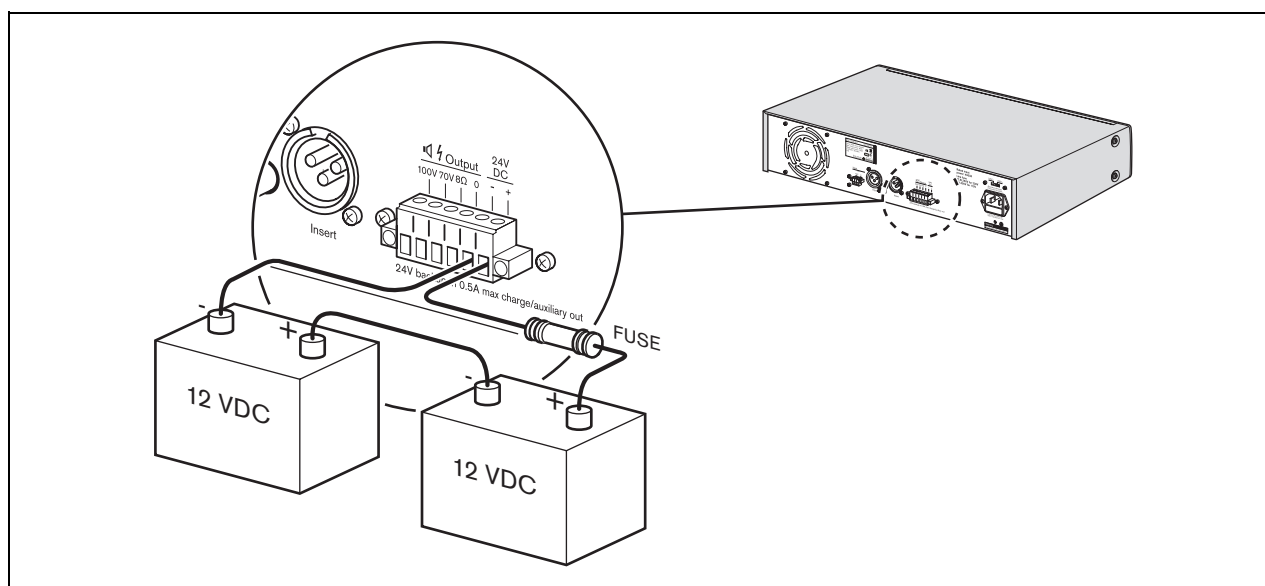


figure 4.1: Raccordement d'une alimentation CC

### 4.1.2 Entrée 100 V

L'entrée 100 V sert à la connexion directe à une ligne 100 V (utilisation esclave).

Un signal d'entrée de 100 V peut être connecté à un connecteur de borne à vis enfichable Euro (2) à l'arrière de l'unité comme illustré en figure 4.2.

Pour ajuster le volume du signal d'entrée, tournez la commande de volume d'entrée(4) à l'arrière de l'unité.

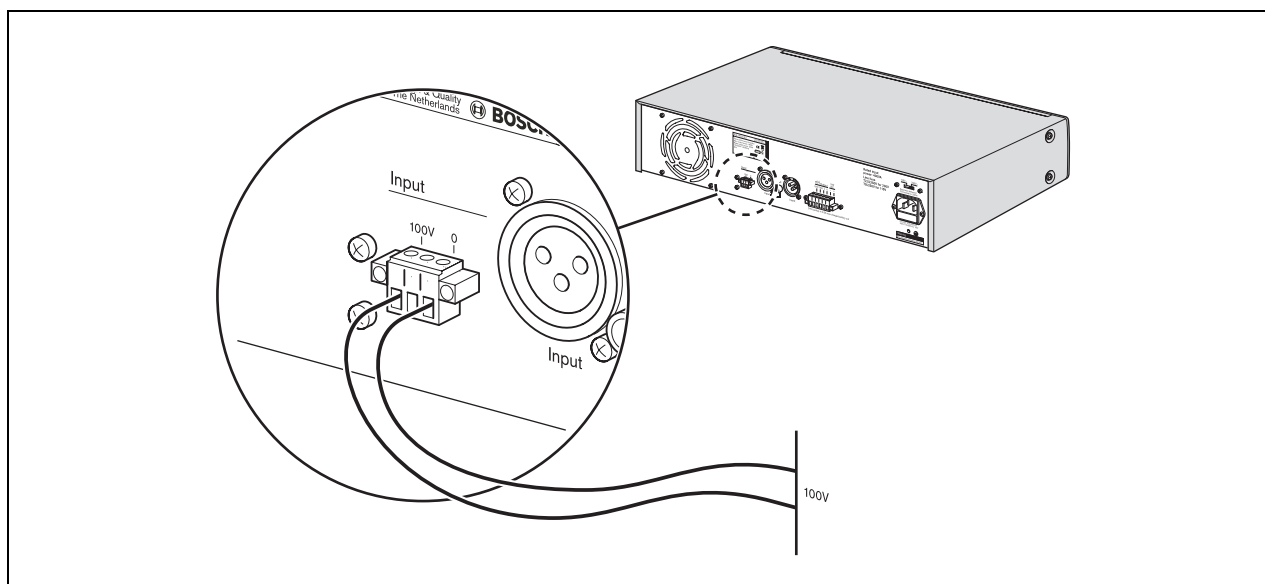


figure 4.2: Connexion d'un signal d'entrée 100 volts

## 4.2 Connexion de haut-parleurs

Connectez les haut-parleurs sur la borne 70 V, 100 V ou 8 Ohms du connecteur de borne à vis enfichable Euro (6) à l'arrière de l'unité.

### 4.2.1 Haut-parleurs à tension constante

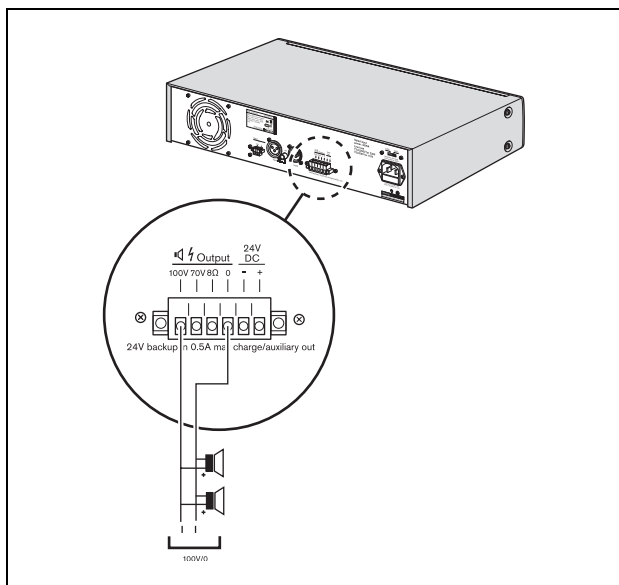


figure 4.3: Connexion de haut-parleurs

L'amplificateur de puissance peut alimenter des haut-parleurs à tension constante de 70 et 100 V. La connexion 100 V est illustrée en figure 4.3.

Connectez les haut-parleurs en parallèle et vérifiez leur polarité pour une connexion en phase. La puissance totale des haut-parleurs ne doit pas dépasser la puissance en sortie d'amplification nominale.

### 4.2.2 Haut-parleurs à faible impédance

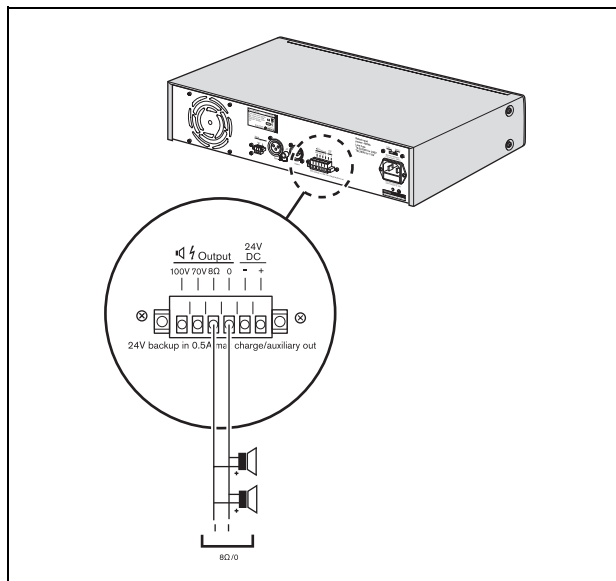


figure 4.4: Connexion de haut-parleurs

Connectez des haut-parleurs à faible impédance aux bornes 8 Ohms/0. Cette sortie peut fournir une puissance nominale dans une charge de 8 Ohms. Connectez de multiples haut-parleurs en série ou en parallèle pour atteindre une impédance combinée de 8 Ohms ou supérieure. Vérifiez la polarité des haut-parleurs pour une connexion en phase.

Page vierge



## 5 Fonctionnement

### 5.1 Mise en marche /arrêt

#### 5.1.1 Mise en marche



#### Avertissement

Dégâts potentiels de l'équipement. Avant de mettre sous tension, vérifiez toujours le sélecteur de tension secteur à l'arrière de l'unité.

- 1 Assurez-vous que le sélecteur de tension secteur (115V/ 230V CA) est correctement réglé pour la tension du secteur de votre pays (voir figure 5.1).
- 2 Assurez-vous que l'interrupteur power (1) à l'avant de l'unité est activé - enfoncé.

#### 5.1.2 Arrêt

Réglez l'interrupteur power (1) à l'avant de l'unité sur désactivé - sorti.

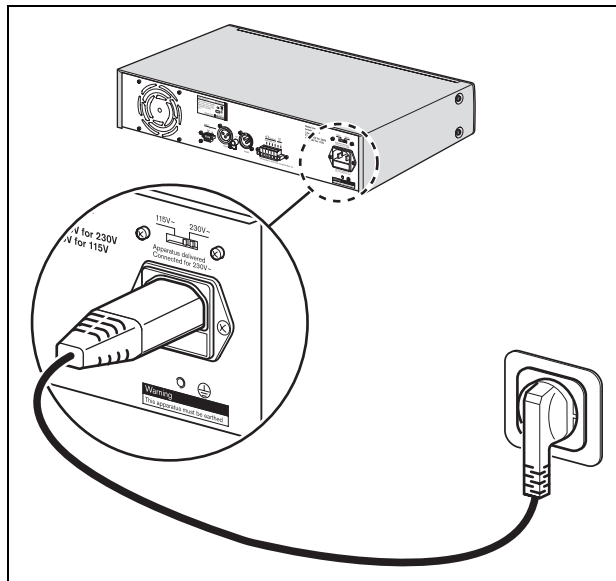


figure 5.1: Sélecteur de tension

Page vierge

## 6 Spécifications techniques

### 6.1 Caractéristiques électriques

#### 6.1.1 Alimentation secteur

**Tension**

115- 230 V CA,  $\pm 10\%$ , 50/60 Hz

**Courant d'appel PLE-1P120-EU**

8/16 A (230/115 VCA)

**Courant d'appel PLE-1P240-EU**

9/19 A (230/115 VCA)

#### 6.1.2 Alimentation par batterie

**Tension**

24 VCC,  $\pm 15\%$

**Courant PLE-1P120-EU**

6 A

**Courant PLE-1P240-EU**

12 A

**Courant de charge**

0,5 ACC

**Tension de charge d'entretien**

27,4 VCC

#### 6.1.3 Consommation

**PLE-1P120-EU (secteur)**

400 VA

**PLE-1P240-EU (secteur)**

800 VA

#### 6.1.4 Caractéristiques de fonctionnement

**Réponse en fréquence :**

50 Hz à 20 kHz (+1/-3 dB @ -10 dB réf. sortie nominale)

**Distorsion**

< 1% @ puissance sortie nominale, 1 kHz

#### 6.1.5 Entrée de ligne - sortie en boucle

**Entrée de ligne**

3-broches XLR, symétrique, fantôme

**Sortie en boucle**

3-broches XLR, symétrique, fantôme

**Sensibilité**

1 V

**Impédance**

>1 kohm (mic); >5 kohm (ligne)

**Rapport signal-bruit**

63 dB

**Gamme dynamique**

100 dB

**CMRR**

>40 dB (50 Hz à 20 kHz)

#### 6.1.6 Entrée 100 V

**Connecteur**

4 broches, borne à vis enfichable Euro

**Sensibilité 100 V**

100 V réglable

**Impédance**

>10 kohm

**S/N (plat à volume max.)**

> 65 dB

#### 6.1.7 Sorties de haut-parleur 70/100 V\*

**Connecteur**

Borne à vis enfichable Euro, flottant

**Max / nominale PLE-1P120-EU**

180 W/120 W

**Max / nominale PLE-1P240-EU**

360 W/240 W

#### 6.1.8 Sortie de haut-parleur 8 ohm\*

**Connecteur**

Borne à vis enfichable Euro, flottant

**PLE-1P120-EU**

31 V (120 W)

**PLE-1P240-EU**

44 V (240 W)

\* Soustraire 1 dB pour le fonctionnement de la batterie 24 V.

## 6.2 Caractéristiques mécaniques

<b>Dimensions (H x L x P)</b>
100 x 430 x 270 mm (19" large, 2U haut)
<b>Montage</b>
Autonome, baie 19"
<b>Couleur</b>
Anthracite
<b>Poids (PLE-1P120-EU)</b>
env. 10,5 kg
<b>Poids (PLE-1P240-EU)</b>
env. 12,5 kg

## 6.3 Environnement

<b>Température de travail</b>
-10 à +55 °C
<b>Température de stockage</b>
-40 à +70 °C
<b>Humidité relative</b>
<95%
<b>Niveau sonore du ventilateur</b>
<33 dB SPL @ 1 m commande température



© Bosch Security Systems B.V.

Les informations de ce document sont susceptibles d'être modifiées sans préavis.

2008-02 | PLE-1P120-EU, PLE-1P240-EUfr

**BOSCH**