



# Plena keverőerősítő

PLE-1MExx0-xx



**BOSCH**

hu Telepítési és kezelési útmutató



# Tartalomjegyzék

<b>1</b>	<b>Biztonság</b>	<b>5</b>
<b>2</b>	<b>Rövid ismertetés</b>	<b>8</b>
2.1	Cél	8
2.2	Digitális dokumentum	8
2.3	Célközönség	8
2.4	Kapcsolódó dokumentáció	8
2.5	Veszélyekre és figyelmeztetésekre utaló jelzések	8
2.6	Átváltási táblázatok	9
<b>3</b>	<b>A rendszer áttekintése</b>	<b>10</b>
3.1	A Plena termékkínálata	10
3.2	A doboz tartalma	10
3.3	A Plena keverőerősítő	11
3.4	Kezelőszervek, csatlakozók és jelzőfények	12
3.4.1	Előlap	12
3.4.2	Hátlap	13
<b>4</b>	<b>Tervezés</b>	<b>14</b>
<b>5</b>	<b>Telepítés</b>	<b>15</b>
5.1	A készülék kicsomagolása	15
5.2	A beállítások és csatlakozások ellenőrzése	15
5.3	A készülék csatlakoztatása a hálózathoz	15
<b>6</b>	<b>Csatlakozás</b>	<b>16</b>
6.1	Bemenetek csatlakoztatása	16
6.1.1	Elsőbbségi mikrofon (1-es bemenet)	16
6.1.2	Másodlagos mikrofon (2-es bemenet)	16
6.1.3	Kiegészítő mikrofonok (3-as és 4-es bemenet)	17
6.1.4	Zeneforrás bemenete	17
6.2	Kimenetek csatlakoztatása	18
6.2.1	Központi kimenet	18
6.2.2	Csak bemondás	18
6.2.3	Állandó feszültségű hangszórók csatlakoztatása	18
6.2.4	Kis impedanciájú hangszórók csatlakoztatása	19
<b>7</b>	<b>Konfigurálás</b>	<b>20</b>
7.1	A készülék beállításai	20
7.1.1	Beállítások a hátlapon	20
7.1.2	Jelzők beállítása és feliratozás	20
<b>8</b>	<b>Működtetés</b>	<b>21</b>
8.1	Be- és kikapcsolás	21

8.1.1	Bekapcsolás	21
8.1.2	Kikapcsolás	21
8.2	Mikrofon/vonal kezelőszervei	21
8.3	Zene kezelőszervei	21
8.3.1	Hangerő-szabályozás	21
8.3.2	Hangszínszabályozás	21
8.4	Kimenet kezelőszervei	21
8.4.1	Főhangerő szabályozója	21

---

<b>9</b>	<b>Karbantartás</b>	<b>22</b>
----------	---------------------	-----------

---

<b>10</b>	<b>Műszaki adatok</b>	<b>23</b>
10.1	Elektromos jellemzők	23
10.1.1	Hálózati tápellátás	23
10.1.2	Teljesítményfelvétel	23
10.1.3	Teljesítmény	23
10.1.4	Mikrofon-/vonalbemenet 4 x	23
10.1.5	Zenei bemenet	24
10.1.6	Hangszórókimenet, 100 V / 70 V	24
10.1.7	Hangszórókimenet, 4 ohm	24
10.2	Mechanikai jellemzők	24
10.3	Környezeti jellemzők	25

# 1

## Biztonság

A termék telepítése és működtetése előtt feltétlenül olvassa el a biztonsági utasításokat, amelyek külön dokumentumban találhatóak (9922 141 7014x). Ezek az utasítások vonatkoznak az összes olyan berendezésre, amelyek hálózati tápfeszültségre csatlakoztathatók.

Figyelmeztetések a készüléken:

A készüléken ez a szimbólum az áramütés veszélyére figyelmeztet.



Ez a szimbólum azt jelzi a felhasználónak, hogy el kell olvasnia a kezelési útmutatóban található összes biztonsági utasítást.



A készüléken ez a szimbólum a kettős szigetelést jelzi.



Figyelmeztetés

A tűz- és áramütésveszély csökkentése érdekében a készüléket nem szabad esőnek vagy nedvességnek kitett helyen működtetni.



A készüléken ez a szimbólum azt jelzi, hogy a készüléket elektronikus hulladékként különállóan kell kezelni, és nem szabad a háztartási hulladék közé helyezni.



- Utasítások elolvasása - A rendszer használatbavétele előtt az összes biztonsági utasítást el kell olvasni.
- Utasítások megőrzése - A biztonsági utasításokat és a kezelési útmutatót meg kell őrizni, mert később is szükség lehet ezekre.
- Figyelmeztetések betartása - A készüléken és a kezelési útmutatóban megjelenő összes figyelmeztetést be kell tartani.
- Utasítások követése - A működtetésre és a használatra vonatkozó összes utasítást követni kell.
- Tisztítás - A tisztítás előtt húzza ki a rendszer egységeinek tápkábeleit a hálózati csatlakozóaljzattól. Ne használjon folyékony vagy aeroszoloz tisztítószeret. Kizárólag száraz ruhával végezze a tisztítást.
- Tartozékok - Ne használjon a termék gyártója által nem javasolt tartozékokat, mert ezek veszélyt okozhatnak.
- Víz és nedvesség - Ne használja a készüléket víz közelében (például fürdőkád, mosdótál, konyhai mosogató vagy mosási ruháskosár), illetve nedves környezetben, úszómedence közelében, nem védett kültéren vagy más, nedves területnek minősülő helyen.
- Tartozékok - Ne helyezze a készüléket instabil aljzatra, állványra, tartóra vagy szerelvényre. A készülék leeshet, ami személyek súlyos sérülését vagy a készülék

károsodását okozhatja. Kizárólag a gyártó által javasolt vagy a termékhez megvásárolható aljzatot, állványt, tartót vagy szerelvényt használja. A készülék felszerelésénél követni kell a gyártó utasításait, és a gyártó által javasolt szerelési tartozékokat kell használni. A berendezés kétkerekű kocsival való szállítását megfelelő gondossággal kell végezni. A hirtelen megállás, a túl nagy erőhatás és az egyetlen útfelület a kocsi felborulását okozhatja.

- Szellőzés - A burkolat nyílásai szellőzésre szolgálnak: ezzel biztosítható a készülék megbízható működése, és kerülhető el túlmelegedése. Ezeket nyílásokat nem szabad elzárni vagy eltakarni. A készüléket csak akkor szabad beépítve telepíteni, ha biztosítva van a megfelelő szellőzés, vagy a telepítés megfelel a gyártó utasításainak. A kielégítő szellőzés érdekében legalább 50 mm-es szabad térközöt kell hagyni a készülék előlapja, hátlapja és oldalai mentén.
- Hőforrások - Ne telepítse a készüléket hőforrás, például radiátor vagy kályha, illetve hő termelő berendezés, például erősítő, közelébe.
- Nyílt láng - A készülékre nem szabad nyílt lángot helyezni, ilyen például a meggyújtott gyertya.
- Tápforrások - A készüléket kizárólag a rajta feltüntetett típusú tápforrásról szabad működtetni. Ha nem biztos a használni tervezett tápellátás megfelelőségében, kérjen segítséget a készülék forgalmazójától vagy a helyi áramszolgáltatótól. Az akkumulátorral vagy más tápforrásról működtethető készüléknél a további tájékoztatást a telepítési és felhasználói útmutatóban találja.
- Földelés és helyes polaritás - A készülékhez olyan hálózati csatlakozódugó tartozhat, amelynél az egyik érintkezőkés szélesebb a másiknál. Az ilyen dugó csak egyféleképpen illeszthető az aljzatba. Ez biztonsági funkció. Ha a dugót nem tudja teljesen behelyezni az aljzatba, próbálja megfordítani a dugót. Ha így sem sikerül, villanszerelővel cseréltesse ki az elavult aljzatot. Ne szüntesse meg a polarizált csatlakozódugó biztonsági funkcióját. Másik lehetőségként a készülékhez 3 vezetőkes, földelt típusú csatlakozódugó tartozhat, amely egy harmadik, földelőérintkezőt is tartalmaz. Ez a dugó csak védőérintkezős aljzatba illeszthető be. Ez biztonsági funkció. Ha a dugót nem tudja behelyezni az aljzatba, villanszerelővel cseréltesse ki az elavult aljzatot. Ne szüntesse meg a földelt típusú csatlakozódugó biztonsági funkcióját.
- Tápkábel védelme - A tápkábeleket úgy kell vezetni, hogy ne lehessen rálépni, ne kerüljenek rá tárgyak és ne szorulhasson ezek közé, különösen figyelni kell a vezetésekre és csatlakozódugókra, a dugaszolóaljzatokra és a készülékből való kilépési pontra.
- Túlterhelés - Ne terhelje túl a csatlakozóaljzatokat és a hosszabbítókábeleket, mert ez tűz- és áramütésveszélyt okozhat.
- Tárgyak és folyadék bejutása - Sohase helyezzen tárgyakat a készülékbe a nyílásokon keresztül, mert ezek veszélyes feszültségű pontokhoz érhetnek, vagy alkatrészek közötti rövidzárlatot okozhatnak, amelynek következménye tűz vagy áramütés lehet. Sohase engedjen folyadékot folyni a készülékre.
- Javítás - Ne kísérelje meg a készülék javítását, mert a burkolatok kinyitásával vagy eltávolításával veszélyes feszültségnek és egyéb kockázatoknak teszi ki magát. Minden javítást bízjon képzett szakemberre.
- Javítást igénylő esetek - A következő esetekben húzza ki a készülék tápkábelét a hálózati csatlakozóaljzataból, és kérje képzett szakember segítségét:
  - Ha sérült a tápkábel vagy a csatlakozódugó.
  - Ha folyadék került, vagy valamilyen tárgy esett a készülékbe.
  - Ha a készüléket eső vagy víz érte.
  - Ha a készülék a használatra vonatkozó utasítások betartása ellenére sem működik megfelelően. Csak a használatra vonatkozó utasításokban szereplő kezelőszerveket

állítsa be, mert az egyéb kezelőszervek helytelen beállítása károsodást okozhat, és gyakran a képzett szakember csak hosszú munkával tudja helyreállítani a készülék normál működését.

- Ha a készüléket leejtették, vagy ha a készülék sérült.
- Ha a készülék teljesítménye jelentősen csökken, ez is a javítás szükségességét jelzi.
- Alkatrészek cseréje - Amikor alkatrészeket kell cserélni, ügyeljen arra, a javítást végző szakember a gyártó által előírt vagy az eredeti alkatrész jellemzőivel rendelkező tartalék alkatrészt használjon. A jogosulatlan helyettesítések tüzet, áramütést vagy egyéb veszélyeket okozhatnak.
- Biztonsági ellenőrzés - A készüléken végzett valamennyi karbantartási vagy javítási művelet után kérje meg a szakembert a biztonsági ellenőrzések végrehajtására annak megállapításához, hogy a készülék megfelelő működési állapotban van.
- Villámlás - Villámlással együtt járó viharnál, illetve a hosszabb ideig felügyel nélkül hagyott vagy nem használt készüléknél a kiegészítő védelem érdekében húzza ki a készülék tápkábelét a hálózati csatlakozóaljzatból, és bontsa a kábelrendszert. Ezzel megelőzheti a készülék villámlás vagy feszültséglökések okozta károsodását.
- Kikapcsolás - A készülék AC hálózatról való teljes leválasztásához húzza ki a tápkábel csatlakozódugóját a hálózati dugaszolóaljzatból. A tápkábel hálózati csatlakozódugójának könnyen elérhető helyen kell lennie, hogy a tápellátás leválasztható legyen készülékről.
- A termék telepítése és működtetése előtt feltétlenül olvassa el a biztonsági utasításokat, amelyek külön dokumentumban találhatóak (9922 141 7014x). Ezek az utasítások vonatkoznak az összes olyan berendezésre, amelyek hálózati tápfeszültségre csatlakoztathatók.

#### FIGYELEM!

Amerikai felhasználók számára:

Ezt a berendezést bevizsgálták, és ennek során megfelelt az FCC szabályok 15. része szerinti B osztályú digitális eszközökre vonatkozó határértékeknek. Ezeket a határértékeket úgy állapították meg, hogy elfogadható védelmet biztosítsanak a káros interferencia ellen lakóterületen való telepítéskor. Ez a berendezés nagyfrekvenciás energiát állít elő, használ, esetleg sugároz ki, és ha nem az utasításoknak megfelelően telepítik, káros interferenciát okozhat a rádiótávközlésben. Adott telepítéseknel azonban ekkor sem garantálható, hogy nem okoz interferenciát.

Ha a berendezés káros interferenciát okoz a rádió- vagy a televízió-vételben, amely a készülék ki-, majd bekapcsolásával ellenőrizhető, a felhasználónak célszerű megkísérelnie kiküszöbölni ezt egy vagy több művelet végrehajtásával a következők közül:

- A vevőantenna átirányítása vagy áthelyezése.
- A berendezés és a vevőkészülék közötti távolság növelése.
- A berendezés csatlakoztatása a vevőkészülékétől eltérő csatlakozóaljzatba.
- Segítségkérés a berendezés forgalmazójától vagy tapasztalt rádió-/tv-műszerésztől.



#### FIGYELEM!

Kanadai felhasználók számára:

This Class B digital device complies with Canadian ICES-003. Cet appareil numérique de classe B est conforme à la norme NMB-003 du Canada.



## 2 Rövid ismertetés

### 2.1 Cél

Az útmutató célja a Plena keverőerősítők telepítéséhez, beállításához és működtetéséhez szükséges tudnivalók biztosítása.

### 2.2 Digitális dokumentum

Ez a telepítési és felhasználói útmutató digitális dokumentumként is rendelkezésre áll Adobe Portable Document Format (PDF) formátumban.

### 2.3 Célközönség

Ez a telepítési és felhasználói útmutató a Plena rendszerek telepítői és felhasználói számára készült.

### 2.4 Kapcsolódó dokumentáció

A következő kapcsolódó dokumentum áll rendelkezésre:

- Biztonsági utasítások (9922 141 1036x)

### 2.5 Veszélyekre és figyelmeztetésekre utaló jelzések

Az útmutatóban a veszjelzések három típusa fordul elő. A veszjelzés típusa szoros kapcsolatban áll azzal a következménnyel, amely a figyelmen kívül hagyásánál bekövetkezhet. Súlyosság szerint növekvő sorrendben a veszjelzések a következők:

**VIGYÁZAT!**

A veszjelzés figyelmen kívül hagyása a berendezés vagy az anyagi javak károsodását, illetve személyek könnyebb sérülését okozhatja.

**FIGYELMEZTETÉS!**

A veszjelzés figyelmen kívül hagyása a berendezés vagy az anyagi javak komoly károsodását, illetve személyek súlyos sérülését okozhatja.

**FIGYELEM!**

A veszjelzés figyelmen kívül hagyása halált vagy súlyos sérülést okozhat.

**FIGYELEM!**

További tudnivalókat tartalmazó figyelmeztetés. Az ilyen figyelmeztetés figyelmen kívül hagyása általában nem okoz kárt a berendezésben vagy személyi sérülést.

---



## 2.6 Átváltási táblázatok

Ebben az útmutatóban a hosszúság, a tömeg, a hőmérséklet stb. értékei SI mértékegységben szerepelnek. Ezek az értékek a következő táblázatok alapján átválthatók angolszász mértékegységre.

Angolszász	Metrikus	Metrikus	Angolszász
1 in =	25,4 mm	1 mm =	0,03937 in
1 in =	2,54 cm	1 cm =	0,3937 in
1 ft =	0,3048 m	1 m =	3,281 ft
1 mi =	1,609 km	1 km	0,622 mi

**Táblázat 2.1** Hosszegységek átváltása

Angolszász	Metrikus	Metrikus	Angolszász
1 lb =	0,4536 kg	1 kg =	2,2046 lb

**Táblázat 2.2** Tömegegységek átváltása

Angolszász	Metrikus	Metrikus	Angolszász
1 psi =	68,95 hPa	1 hPa =	0,0145 psi

**Táblázat 2.3** Nyomás egységek átváltása



### FIGYELEM!

1 hPa = 1 mbar.

Fahrenheit	Celsius
$^{\circ}\text{F} = 9/5 (^{\circ}\text{C} + 32)$	$^{\circ}\text{C} = 5/9 (^{\circ}\text{F} - 32)$

**Táblázat 2.4** Hőmérsékletegységek átváltása

## 3 A rendszer áttekintése

### 3.1 A Plena termékkínálata

A Plena keverőerősítő a Plena termékkínálatának része. A Plena olyan helyeken biztosít hangosítási megoldásokat, ahol emberek gyűlnek össze munkára, istentiszteletre, kereskedésre vagy kikapcsolódásra. Ez olyan rendszerelemek családja, amelyek segítségével szinte tetszőleges alkalmazáshoz létrehozhatók hangosítási rendszerek.

A Plena termékkínálata a következő elemeket tartalmazza:

- keverők
- előerősítők
- teljesítményerősítők
- zeneforrás egysége
- digitális üzenetkezelő
- gerjedésgátló
- bemondópultok
- teljes körű megoldást nyújtó rendszer
- vészhangosítási rendszer
- időzítő
- töltő
- hurokerősítő

Az egyes elemeket úgy tervezték, hogy az illeszkedő akusztikai, elektromos és mechanikai jellemzőknek köszönhetően kiegészítsék egymást.

### 3.2 A doboz tartalma

A csomagolás a következő elemeket tartalmazza:

- PLE-1MExx0-xx
- Címkék és színes jelzők a kedvenc beállítások megadásához
- Tápkábel
- Plena Bonus CD

**FIGYELEM!**

A PLE-1MExx0-EU típus hangszórókimenete 100 V értékű, míg a PLE-1MExx0-US típusé 70 V.

### 3.3 A Plena keverőerősítő

A Plena keverőerősítő olyan nagy teljesítményű, professzionális hangosítóberendezés, amely négy különálló mikrofon-/vonalbemenet és egy zenei bemenet jelének keverésére képes.

Az egyes mikrofon-/vonalbemenetek jelének erőssége egyedileg szabályozható a kívánt keverés eléréséhez; míg a kevert kimenet a főhangerő szabályozójával és a különálló, magas és mély hangszínszabályozókkal állítható. A készülék egyszerűen használható, és tisztán érthető hangbemondást vagy minőségi zenét biztosít. Az erősítő különleges szolgáltatásokat is tartalmaz, ilyen a prioritás, a feliratozás és a jelzők beállítása.

Az összes mikrofon-/vonalbemenet átkapcsolható a mikrofon- vagy a vonalbemenet érzékenységi szintjére. A bemenetek szimmetrikusak, de használhatók aszimmetrikus módban is. Fantom tápegység választható DIP-kapcsoló segítségével, így biztosítható a kondenzátormikrofonok tápellátása. Az 1-es bemeneti csatorna elsőbbséget élvezhet az összes többi mikrofon- és zenebemenettel szemben:

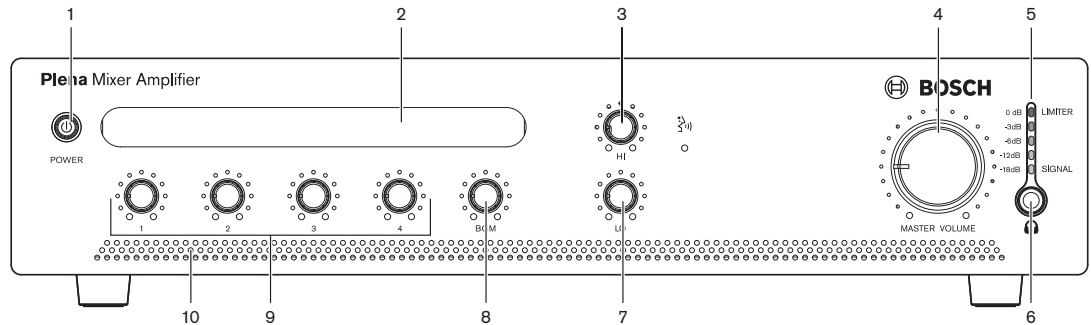
- az 1-es bemenet a PTT (adó-vevő) gomb lenyomva tartásával kapcsolható be. Belépési hang állítható be, amely megelőzi a közleményt.

A felhasználók egyéni címkét hozhatnak létre a bemenetek és a zene forrásaihoz. Ez a címke a keverőerősítő előlapján található különleges tartóban helyezhető el. Emellett színes jelzők helyezhetők be a hangerő és a hangszín beállítógombjai mentén különböző pozícióknál az adott alkalmazás legkedvezőbb beállításainak megadásához.

Az elsődleges kimenetet a zónaválasztás előtt egy LED-es jelszintjelző kíséri figyelemmel. Ez a jel rendelkezésre áll a kimeneti szint jelzője alatti fejhallgató-csatlakozón is. Az átfogó megbízhatóság és az egyszerű használat érdekében egy határoló van beépítve a kimeneti fokozatba a kimenet korlátozásához arra az esetre, ha a felhasználó túl nagy jelet állítana be.

## 3.4 Kezelőszervek, csatlakozók és jelzőfények

### 3.4.1 Előlap



Ábra 3.1 Előlap

Szám	Leírás
1	Tápellátás gombja
2	Címketartó a mikrofon-/vonalbemenetek felhasználó által megadott leírásához - a felhasználók egyéni címét hozhatnak létre
3	Magas hangszín szabályozója
4	Főhangerő szabályozója
5	Kimeneti szint jelzője (-18 db, 0 db)
6	Fejhallgató aljzat
7	Mély hangszín szabályozója
8	Zeneforrás hangerő-szabályozója (5-ös bemenet)
9	Bemeneti szint szabályozója <ul style="list-style-type: none"> <li>- 1-es mikrofon/vonal</li> <li>- 2-es mikrofon/vonal</li> <li>- 3-as mikrofon/vonal</li> <li>- 4-es mikrofon/vonal</li> </ul>
10	Levegőbemeneti nyílások

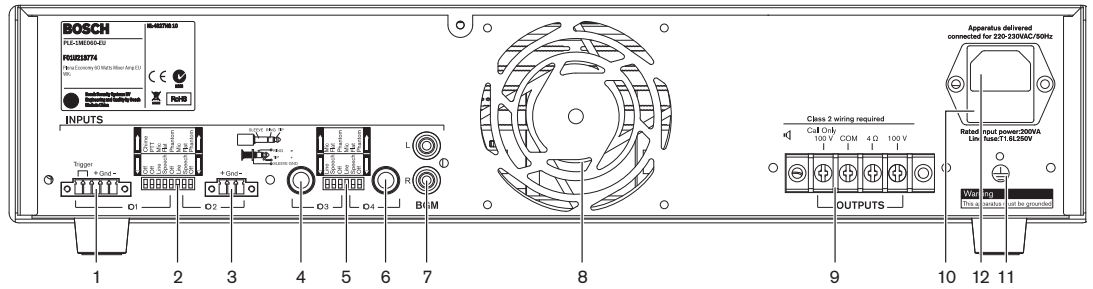


#### FIGYELEM!

Ne zárja el a készülékbe irányuló légáramlást.

## 3.4.2

## Hátlap



Ábra 3.2 Hátlap

Szám	Leírás
1	1-es mikrofon-/vonalbemenet kiváltóval, Euro típusú csavaros csatlakozó - DIP-kapcsoló a következők beállításához: belépési hang, PTT (adó-vevő), mikrofon/vonal, beszédzsűrő és fantom tápegység (lásd a 2-es számot)
2	DIP-kapcsoló az 1-es és a 2-es mikrofon-/vonalbemenethez (lásd az 1-es, illetve a 3-as számot)
3	2-es mikrofon-/vonalbemenet, Euro típusú csavaros csatlakozó - DIP-kapcsoló a következők beállításához: beszédzsűrő, mikrofon/vonal és fantom tápegység (lásd a 2-es számot)
4	3-as mikrofon-/vonalbemenet, 6,3 mm - 1/4" jack csatlakozó - DIP-kapcsoló a következők beállításához: mikrofon/vonal és fantom tápegység (lásd az 5-ös számot)
5	DIP-kapcsoló a 3-as és a 4-es mikrofon-/vonalbemenethez (lásd a 4-es, illetve a 6-os számot)
6	4-es mikrofon-/vonalbemenet, 6,3 mm - 1/4" jack csatlakozó - DIP-kapcsoló a következők beállításához: mikrofon/vonal és fantom tápegység (lásd az 5-ös számot)
7	Zenei bemenet, 2x RCA csatlakozó, sztereó, összegzett mono
8	Hűtőventilátor (PLE-1ME120 és PLE-1ME240)
9	Kimenetek: <ul style="list-style-type: none"> <li>- Csak bemondás, csavaros csatlakozó, 100 V</li> <li>- Csavaros csatlakozó, 100 V és 4 ohm</li> </ul>
10	Hálózati biztosíték
11	Földelőcsatlakozás csavarja
12	Hálózati csatlakozó (3 pólusú)

**FIGYELEM!**

A készüléket földelni kell.

A szellőzés érdekében mindig hagyjon megfelelő helyet a készülék hátoldalánál.

## 4 Tervezés

A maximális teljesítmény és a rendszerbe tervezett összes hangszóró kicsapolásának összege alapján számítsa ki a teljes teljesítményigényt. Ha használja a hangerő-szabályozókat, a maximális beállítással számoljon.

Ügyeljen arra, hogy a készülék körül elegendő szabad légtér álljon rendelkezésre a szellőzéshez. A ventilátorral szerelt készülékeknél biztosítsa, hogy a befoglaló szekrény hátulról elvezesse a levegőt. A ventilátor nélküli készülékek fölött hagyjon elegendő helyet a hőleadáshoz. A ventilátorral szerelt készülékeknél nincs szükség szabad területre közvetlenül a ház fölött. Legalább 10 cm-es helyet számoljon a csatlakozók és a kábelezés számára. Ügyeljen arra, hogy ne kerülhessen folyadék a készülékbe vagy a készülékre, valamint ne legyenek elzárva a levegőbemeneti nyílások. Biztosítson megfelelő tápcsatlakozási lehetőséget a tervezett hely közelében.

## 5 Telepítés

### 5.1 A készülék kicsomagolása

1. Vegye ki a készüléket a dozból, és a csomagolóanyagot a helyi előírásoknak megfelelően kezelje.
2. Kőrmével óvatosan válassza le a műanyag védőfóliát a címketartóról. Ne használjon éles vagy hegyes tárgyat.

### 5.2 A beállítások és csatlakozások ellenőrzése

1. Csatlakoztassa a kiegészítő berendezéseket (lásd: *Rész 6.1 Bemenetek csatlakoztatása és Rész 6.2 Kimenetek csatlakoztatása*).
2. Ellenőrizze a beállításokat (lásd: *Rész 7.1 A készülék beállításai*).

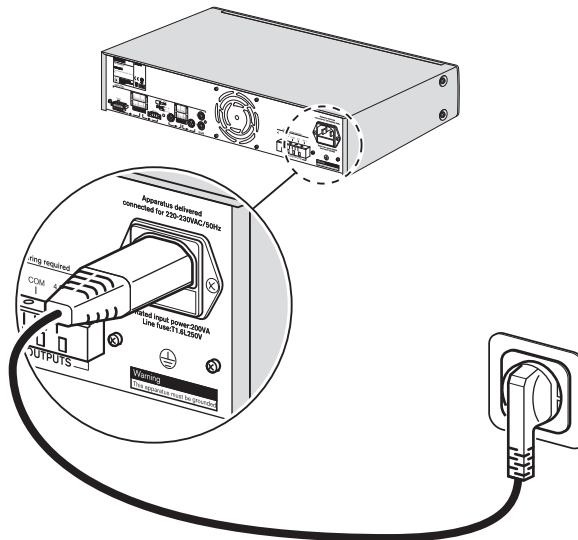
### 5.3 A készülék csatlakoztatása a hálózathoz



#### VIGYÁZAT!

A hálózati tápfeszültségre csatlakoztatás előtt mindig ellenőrizze a megfelelő értéket a készülék hátoldalán.

1. Ügyeljen arra, hogy a készülék előlapján a tápkapcsoló kikapcsolt állapotban legyen.
2. Csatlakoztassa a tápkábelt a készülék hálózati csatlakozójába, majd a hálózati csatlakozóaljzatba.



Ábra 5.1 Hálózati csatlakozás és feszültségválasztó

## 6 Csatlakozás

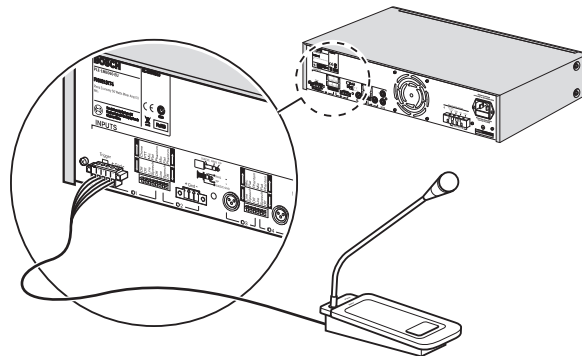
### 6.1 Bemenetek csatlakoztatása

#### 6.1.1 Elsőbbségi mikrofon (1-es bemenet)

A PLE-1CS vagy PLE-1SCS elsőbbségi mikrofont (vagy egy általános bemondóállomást), amely adó-vevő (PTT) üzemmódban használható, az „1-es mikrofon-/vonalbemenethez” kell csatlakoztatni. A PTT üzemmód a hátlapon DIP-kapcsolóval (2) aktiválható. Az 1-es mikrofon-/vonalbemenet elsőbbséget élvez az összes többi mikrofon-/vonalbemenettel szemben.

Az 1-es mikrofon-/vonalbemenet Euro típusú csavaros csatlakozóval rendelkezik.

Az Euro típusú csavaros csatlakozóhoz kiváltó bemenet tartozik, amely Euro és XLR csatlakozóval együtt használható.



Ábra 6.1 Euro típusú csatlakozó kiváltóval

#### 6.1.2 Másodlagos mikrofon (2-es bemenet)

Csatlakoztasson másodlagos mikrofont a „2-es mikrofon-/vonalbemenethez”.

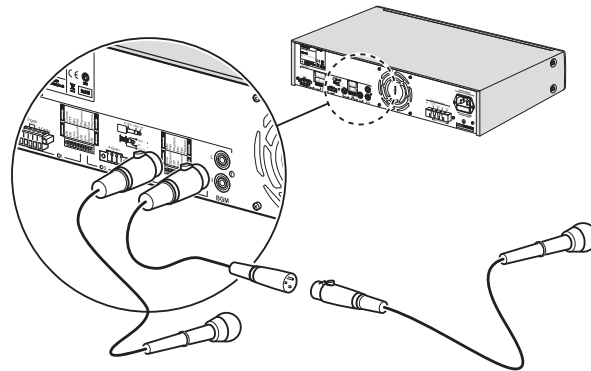
Szükség szerint állítsa be a csatlakozó melletti DIP-kapcsolókat. Lásd: *Rész 7.1 A készülék beállításai.*



### 6.1.3 Kiegészítő mikrofonok (3-as és 4-es bemenet)

Szükség szerint csatlakoztasson további mikrofonokat a 3-as és a 4-es mikrofon-/vonalbemenethez. Lásd: *Ábra 6.2*. Ezek a mikrofonok lesznek keverve a háttérzenével.

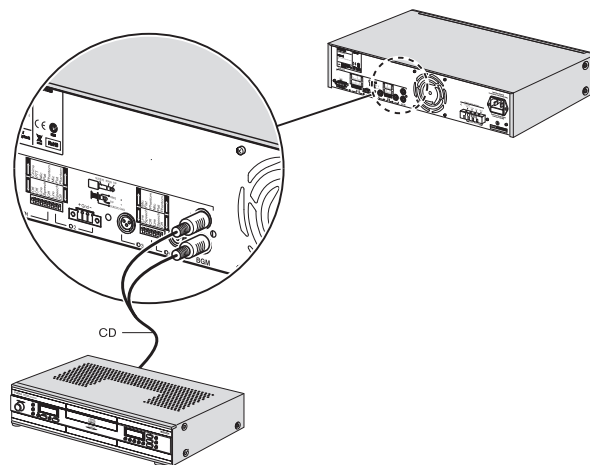
Szükség szerint állítsa be a 3-as és a 4-es mikrofon-/vonalbemenet csatlakozója közötti DIP-kapcsolókat. Lásd: *Rész 7.1 A készülék beállításai*.



**Ábra 6.2** Mikrofonbemenetek csatlakoztatása

### 6.1.4 Zeneforrás bemenete

Ha CD-lejátszót, hangolóegységet vagy más kiegészítő eszközt használ a háttérzenéhez, csatlakoztassa a zeneforrás vonalkimeneti csatlakozóit a keverőerősítő vonalbemeneti csatlakozóihoz.



**Ábra 6.3** Zeneforrás bemeneteinek csatlakoztatása

## 6.2 Kimenetek csatlakoztatása

### 6.2.1 Központi kimenet

Csatlakoztassa a hangszórókat a 100 V, 70 V vagy 4 ohm feliratú pontokhoz a készülék hátoldalán lévő Euro típusú csavaros csatlakozón (9).

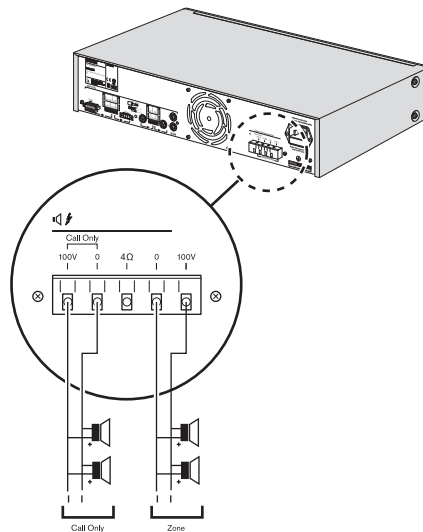
Lásd még: *Rész 6.2.3 Állandó feszültségű hangszórók csatlakoztatása* és *Rész 6.2.4 Kis impedanciájú hangszórók csatlakoztatása*.

### 6.2.2 Csak bemondás

Csatlakoztassa a hangszórókat a 100 V feliratú ponthoz a készülék hátoldalán lévő Euro típusú csavaros csatlakozón (9).

Lásd még: *Rész 6.2.3 Állandó feszültségű hangszórók csatlakoztatása* és *Rész 6.2.4 Kis impedanciájú hangszórók csatlakoztatása*.

### 6.2.3 Állandó feszültségű hangszórók csatlakoztatása



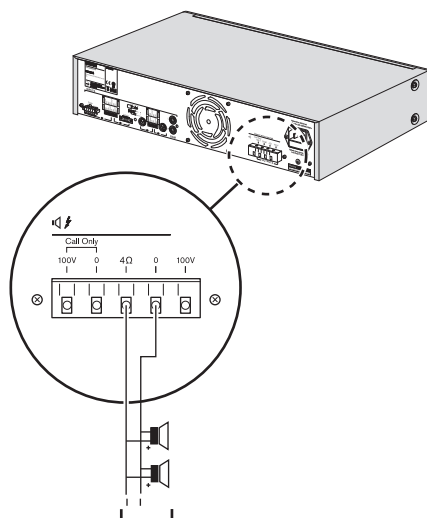
**Ábra 6.4** Állandó feszültségű hangszórók csatlakoztatása

A keverőerősítő 100 V állandó feszültségű hangszórókat vezérelhet.

Csatlakoztassa a hangszórókat párhuzamosan, és ellenőrizze a helyes polaritást. A hangszórók összesített teljesítménye nem haladhatja meg az erősítő névleges kimeneti teljesítményét.

A csak bemondás kimenet a hangerő-szabályozás 3 vezetékes, távoli felülbírálásához használható. Ez a kimenet különleges zónaként is használható, ahol a közlemények hallhatók, de zene nem.

## 6.2.4 Kis impedanciájú hangszórók csatlakoztatása



**Ábra 6.5** Kis impedanciájú hangszórók csatlakoztatása

Csatlakoztassa a kis impedanciájú hangszórókat a 4 ohm/0 pontokhoz. Ez a kimenet a névleges kimeneti teljesítményt képes leadni 4 ohm terhelésen. Csatlakoztasson több hangszórót soros/párhuzamos kapcsolásban úgy, hogy az eredő impedancia 4 ohm vagy nagyobb legyen. Ellenőrizze a hangszórók helyes polaritását.

## 7 Konfigurálás

### 7.1 A készülék beállításai

#### 7.1.1 Beállítások a hátlapon

A készülék működése gyorsan beállítható a hátlapon található következő kezelőszervekkel:

- DIP-kapcsolók

#### 7.1.2 Jelzők beállítása és feliratozás

A felhasználók egyéni címkét hozhatnak létre a mikrofon-/vonalbemenetek és a zeneforrás leírásának megadásához. Ez a címke a keverőerősítő előlapján helyezhető el (lásd: 2-es szám, *Ábra 3.1*). Színes jelzők helyezhetők be a beállítógombok mentén különböző pozícióknál az adott alkalmazás legkedvezőbb beállításainak megadásához.

A jelzők kialakítása olyan, hogy kézzel nem vehetők ki. Ezzel megelőzhető a beállítások illetéktelen megváltoztatása. A jelzők elsődleges célja az, hogy behelyezésükre egyszer, a készülék telepítésekor kerüljön sor. Az ezüst színű jelzőket a készülék javasolt beállításainak megadására kell használni. Emellett vörös jelzők is használhatók a gombok maximális beállításának megadásához.

Ha ezeket a beállításokat meg kell változtatni, egy puha végű fogóval óvatosan emelje ki a jelzőket. Ha nem áll rendelkezésre ilyen szerszám, használhat szokásos fogót is, de a művelet előtt helyezzen szigetelőszalagot a fogó végére, nehogy megsértse a készülék előlapját.

A címkét védő átlátszó műanyag fedél eltávolítása:

1. Óvatosan helyezzen be egy kisméretű csavarhúzó a műanyag fedél alján lévő kivágásba.
2. Finoman emelje meg a fedelet, és középen hajlítsa azt meg. Ügyeljen arra, hogy ne terhelje meg a fedelet vagy az előlapot.

A címke és a műanyag fedél visszahelyezése:

1. Helyezze be a papír címkét a készülék előlapján lévő tartóba.
2. Fogja meg a fedelet, és kissé hajlítsa meg kézzel középen.
3. Helyezze a fedelet a készülék előlapján lévő nyílásba, majd finoman engedje el azt ügyelve arra, hogy a papír címke a helyén maradjon.

## 8 Működtetés

### 8.1 Be- és kikapcsolás

#### 8.1.1 Bekapcsolás



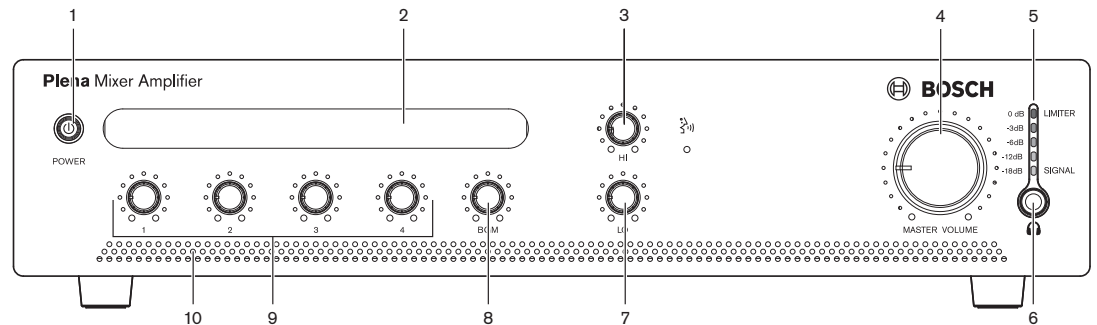
#### VIGYÁZAT!

A bekapcsolás előtt mindig ellenőrizze a megfelelő feszültségértéket a készülék hátoldalán.

1. A készülék előlapján állítsa a tápellátás gombját (1) bekapcsolt (benyomott) helyzetbe (lásd: *Ábra 8.1*).

#### 8.1.2 Kikapcsolás

1. A készülék előlapján állítsa a tápellátás gombját (1) kikapcsolt (kiengedett) helyzetbe (lásd: *Ábra 8.1*).



Ábra 8.1 Előlap

### 8.2 Mikrofon/vonal kezelőszervei

A hangerő-szabályozókkal (9) egyenként beállíthatja a négy mikrofon-/vonalbemenet szintjét.

### 8.3 Zene kezelőszervei

#### 8.3.1 Hangerő-szabályozás

A zeneforrás hangerő-szabályozójával (8) beállíthatja a kijelölt zeneforrás szintjét.

#### 8.3.2 Hangszínszabályozás

A hangszínszabályozók nem a szabványos mély- és magashang-beállítók: ezek hagyományos hangszínszabályozóként használhatók magas és mély kiemeléssel.

Az alacsony frekvenciák hangszínszabályozója először növeli a mély basszust anélkül, hogy a hang kongóvá válna, majd levágja a dübörzajt az alacsony frekvenciák melegségének elvesztése nélkül.

A hangszín módosításához használja a Hi (magas) és a Lo (alacsony) gombot (lásd: *Ábra 8.1*, 3-as és 7-es szám).

### 8.4 Kimenet kezelőszervei

#### 8.4.1 Főhangerő szabályozója

A főhangerő szabályozójával (4) a sürgősségi közlemény/jel kivételével együttesen szabályozhatja az összes kimenet hangszintjét.

## 9 Karbantartás

A keverőerősítő olyan kialakítású, hogy minimális karbantartás mellett hosszú ideig problémák nélkül működtethető.

A hibamentes működés érdekében tisztítsa meg a készüléket benedvesített, bolyhozódásmentes ruhával, különösen az előlap levegőbemeneti nyílásait. A ventilátort tartalmazó típusoknál megfelelő szakemberrel rendszeres időközönként végeztesse el a ventilátor és a belső részek pormentesítését. Ennek gyakoriságát az adott helyzet és a felhalmozódott por mennyisége alapján kell megállapítani, de évente legalább egyszer végre kell hajtani a műveletet. Rendszeres időközönként ellenőrizze a csatlakozókat a korrózió szempontjából, és nézze meg, hogy nem lazultak-e meg a csavaros csatlakozók.

## 10 Műszaki adatok

### 10.1 Elektromos jellemzők

#### 10.1.1 Hálózati tápellátás

Feszültség, PLE-1MEXX0-EU:	230 V AC $\pm 10\%$ , 50/60 Hz (kisebb hálózati feszültségnél csökken a teljesítmény)
Feszültség, PLE-1MEXX0-US:	120 V AC $\pm 10\%$ , 50/60 Hz (kisebb hálózati feszültségnél csökken a teljesítmény)
Bekapcsolási túláram, PLE-1ME060-EU:	5 A
Bekapcsolási túláram, PLE-1ME060-US:	10 A
Bekapcsolási túláram, PLE-1ME120-EU:	10 A
Bekapcsolási túláram, PLE-1ME120-US:	20 A
Bekapcsolási túláram, PLE-1ME240-EU:	12 A
Bekapcsolási túláram, PLE-1ME240-US:	24 A

#### 10.1.2 Teljesítményfelvétel

PLE-1ME060-XX:	200 VA
PLE-1ME120-XX:	400 VA
PLE-1ME240-XX:	800 VA

#### 10.1.3 Teljesítmény

Frekvenciaátvitel:	Vonal: 60 Hz – 20 kHz (+1/-3 dB a 10 dB ref. névleges kimenetnél) Mikrofon: 70 Hz – 20 kHz (+1/-3 dB a 10 dB ref. névleges kimenetnél)
Torzítás:	<1% névleges kimeneti teljesítménynél, 1 kHz
Mélyhang-kiemelés:	Max. -10/+10 dB
Magashang-kiemelés:	Max. -10/+10 dB

#### 10.1.4 Mikrofon-/vonalbemenet 4 x

1-es bemenet (adó-vevő üzemmód prioritással):	5 tűs Euro típus, szimmetrikus, fantom
2-es bemenet:	3 tűs Euro típus, szimmetrikus, fantom
3-as és 4-es bemenet:	TRS dugasz (1/4, 6,3 mm), szimmetrikus
Érzékenység:	1 mV (mikrofon); 300 mV (vonali)
Impedancia:	>1 kohm (mikrofon); >5 kohm (vonali)
Dinamikatartomány:	93 dB

Jel-zaj arány (egyenletes legnagyobb hangerőnél):	>63 dB (mikrofon); >70 dB vonal)
Jel-zaj arány (egyenletes legkisebb hangerőnél/ némításnál):	>75 dB
CMRR (mikrofon):	>40 dB (50 Hz – 20 kHz)
Eltérés:	>17 dB
Beszédészűrő:	-3 dB @ 315 Hz, felüláteresztő, 6 dB/oktáv
Fantom tápegység:	16 V, 1,2 kohm ellenálláson keresztül (mikrofon)

**10.1.5****Zenei bemenet**

Csatlakozó:	RCA, sztereó átalakítva monóra
Érzékenység:	200 mV
Impedancia:	22 kohm
Jel-zaj arány (egyenletes legnagyobb hangerőnél):	>75 dB
Jel-zaj arány (egyenletes legkisebb hangerőnél/ némításnál):	>80 dB
Eltérés:	>25 dB

**10.1.6****Hangszórókimenet, 100 V / 70 V**

Csatlakozó:	Csavaros csatlakozó, földeletlen
Max. / névleges, PLE-1ME060-XX:	90 W / 60 W
Max. / névleges, PLE-1ME120-XX:	180 W / 120 W
Max. / névleges, PLE-1ME240-XX:	360 W / 240 W

**10.1.7****Hangszórókimenet, 4 ohm**

Csatlakozó:	Csavaros csatlakozó, földeletlen
Max. / névleges, PLE-1ME060-XX:	15,5 V (60 W)
Max. / névleges, PLE-1ME120-XX:	22 V (120 W)
Max. / névleges, PLE-1ME240-XX:	31 V (240 W)

**10.2****Mechanikai jellemzők**

Méret (ma x szé x mé):	100 x 430 x 270 mm (19" széles, 2U magas)
Szerelés:	Önálló, 19" rack
Szín:	Szénfekete
Tömeg (PLE-1ME060-EU):	Kb. 6,5 kg



Tömeg (PLE-1ME120-EU):	Kb. 8,9 kg
Tömeg (PLE-1ME240-EU):	Kb. 10,5 kg

## 10.3

### Környezeti jellemzők

Üzemi hőmérséklet:	-10 °C és +45 °C között
Tárolási hőmérséklet:	-40 °C és +70 °C között
Relatív páratartalom:	<95%
Ventilátor zajszintje (PLE-1ME240-EU):	<33 dB SPL @ 1 m





**Bosch Security Systems B.V.**

Kapittelweg 10  
4800 RA Breda  
The Netherlands

**[www.boschsecurity.com](http://www.boschsecurity.com)**

© Bosch Security Systems B.V., 2011