

Serie LTC 9312/00



Security Systems

IT

Manuale utente
Indoor Dome
Housings

BOSCH

Important Safeguards

1. **Read, Follow, and Retain Instructions** - All safety and operating instructions should be read and followed before operating the unit. Retain instructions for future reference.
2. **Heed Warnings** - Adhere to all warnings on the unit and in the operating instructions.
3. **Electrical Connections** - Only a qualified electrician should make electrical connections.
4. **Cable Runs** - All cable runs must be within permissible distances.
5. **Mounting** - This unit must be properly and securely mounted to a supporting structure capable of sustaining the weight of the unit. Accordingly:
 - a. The installation should be made by a qualified installer, in compliance with local codes.
 - b. Exercise care in selecting suitable hardware to install the unit, taking into account both the composition of the mounting surface and the weight of the unit. Periodically examine the unit and the supporting structure to ensure that the integrity of the installation is intact.

Failure to comply with these stipulations may result in separation from the support structure. This may cause damages or injury to anyone or anything struck by the falling unit.

6. **Attachments** - Attachments not recommended by the product manufacturer should not be used, as they may cause hazards.

1 DISIMBALLAGGIO

Disimballare con cautela. Si tratta di un dispositivo elettronico da maneggiare con cura.

Verificare i seguenti elementi:

Quantità	Descrizione
1	Modelli LTC 9312/00
1	Cupola neutra
2	Traversina ad U di supporto
1	Calotta nero opaco
1	Staffa telecamera FM2
1	Coperchio antipolvere nero

Se un componente risulta danneggiato a seguito della spedizione, riporlo nel proprio cartone ed avvertire lo spedizioniere. Se un componente risulta mancante, comunicarlo al proprio rappresentante od all'assistenza clienti di Bosch Security Systems.

L'imballo di spedizione è il contenitore che offre il maggiore grado di protezione per il trasporto dell'unità. Conservarlo per possibili impieghi futuri.

2 ASSISTENZA

Nel caso in cui sia necessario riparare l'unità, contattare il centro di assistenza Bosch Security Systems Inc. più vicino per richiedere l'autorizzazione al reso e le istruzioni per la spedizione.

Centri di assistenza

Stati Uniti

Telefono: 800-366-2283 o 717-735-6638

Fax: 800-366-1329 o 717-735-6639

Componenti TVCC di ricambio

Telefono: 800-894-5215 o

408-956-3853 oppure 3854

Fax: 408-957-3198

e-mail: BoschCCTVparts@ca.slr.com

Canada

Telefono: 514-738-2434

Europa, Medio Oriente e Asia Pacifico

Telefono: 32-1-440-0711

Per ulteriori informazioni, visitare il sito

www.boschsecuritysystems.com.

3 INSTALLAZIONE

1. Estrarre il contenuto dall'imballo.
2. Rimuovere il pannello (piastrella) del soffitto alla posizione desiderata.
3. Collocare la cupola in acrilico alla posizione scelta; la cupola poggerà sulla griglia della controsoffittatura. (Assicurarsi che la griglia sia adeguatamente sorretta.)

4. Praticare con attenzione un foro nella calotta nero opaco, con l'ausilio di un paio di forbici o di un taglierino, nel punto in cui si desidera puntare la telecamera. Nota: Un foro di dimensioni ridotte rende l'osservazione maggiormente discreta.
5. Collocare la calotta nero opaco nella cupola in acrilico e ruotarla nella posizione di osservazione desiderata.
6. Successivamente, aprire la confezione contenente la staffa telecamera FM2. Allineare le asole lunghe di entrambi i bracci della staffa FM2.
7. Utilizzando bullone di supporto, rondella da 5/16", rondella da 1/4", rondella di bloccaggio e dado esagonale, collegare i bracci della staffa senza stringere. (Fig. 1)
8. Successivamente, far scorrere la traversina ad U di supporto più piccola all'interno della fessura di quella più grande (Fig. 2). Utilizzare il bullone da 1/4 x 20 in dotazione per collegare la staffa FM2 alla traversina (attraverso il foro centrale). **PRESTARE ATTENZIONE AI BORDI AFFILATI DELLA TRAVERSINA AD U.**
9. Sono presente delle linguette di fissaggio per trattenere la staffa tra la calotta. Piegare la linguetta corrispondente con un cacciavite. (Fig. 2)
10. Collegare la telecamera alla staffa FM2 ed inserirla nella cupola in modo che i bordi della staffa poggino sulla flangia della cupola.
11. Stringere le connessioni e completare il cablaggio della telecamera.
12. Per la pulizia della cupola viene fornito un panno in tessuto.
13. Collocare il coperchio antipolvere sulla parte superiore della cupola, in modo che poggi sulle traversine di supporto.



UTILIZZARE ESCLUSIVAMENTE CON ALIMENTATORI DI CLASSE 2.

Per maggiore flessibilità, la telecamera può essere installata sul lato lungo o su quello corto del braccio della staffa.

PARTS LIST

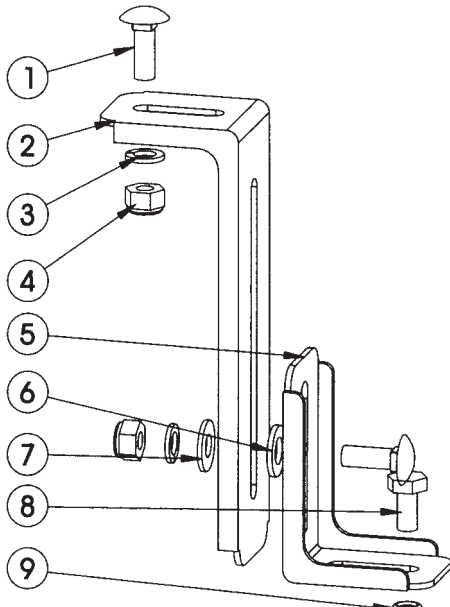


FIGURA 1

Codice	Quantità.	Descrizione
1 90-BTCA01	2	Bullone di supporto zincato da 1/4-20 x3/4"
2 30-VL696	1	staffa telecamera 4 IN 1
3 92-WSSL01	2	Rondella di bloccaggio elastica da 1/4 18-8 SS
4 91-NTHH02	2	Dado esagonale da 1/4-20 18-8 SS
5 30-VL732	1	0-1 Staffa telecamera multipla 0-1
6 92-WSFL05	1	Rondella piana da 5/16 SS
7 92-WSFL01	1	Rondella piana da 1/4 SAE 18-8 SS
8 90-BTHH11	2	1 Bullone a testa esagonale da 1/4-20 X 1/2
9 96-RSORNG	1	O-Ring 009

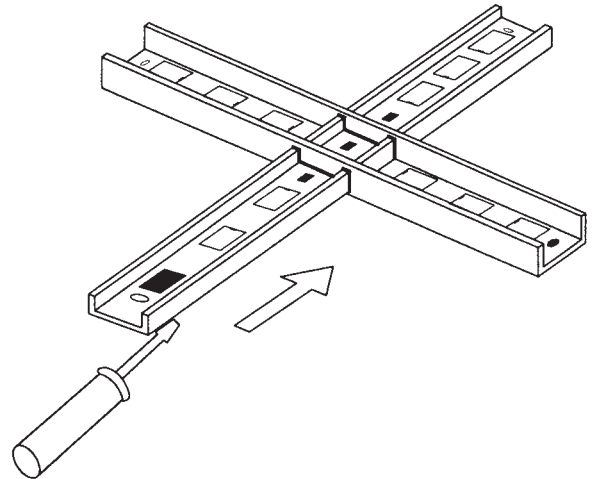


FIGURA 2

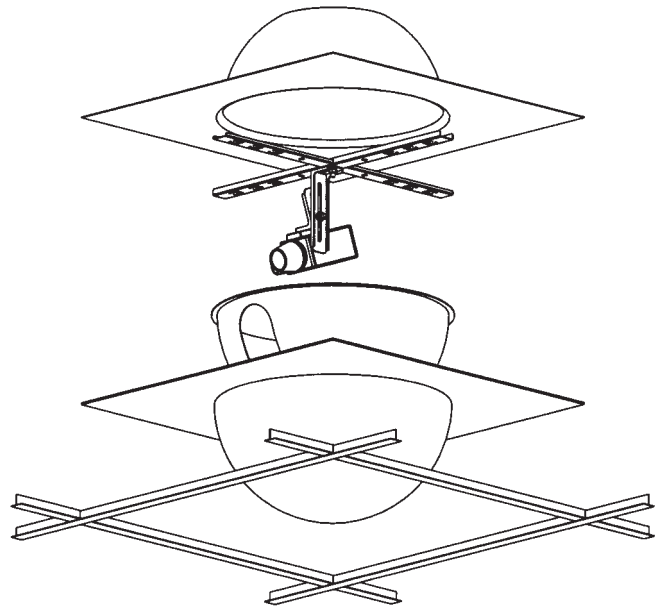


FIGURA 3

Bosch Security Systems, Inc.
850 Greenfield Road
Lancaster, PA 17601 USA
Tel: 800-326-3270
Fax: 1-717-735-6560
www.boschsecuritysystems.com

Bosch Security Systems B.V.
P.O. Box 80002
5600 JB Eindhoven
The Netherlands
Tele +31 40 27 80000

Bosch Security Systems Pte Ltd.
38C Jalan Pemimpin
Singapore 577180
Republic of Singapore
Tel: 65 (6) 319 3486