

Plena Easy Line Mixer



Security Systems

nl | Installatie- en gebruikershandleiding
PLE-10M2-EU

BOSCH

Belangrijke veiligheidsvoorschriften

Waarschuwingen op het toestel



Dit symbool op het toestel is een aanduiding van risico's als gevolg van gevaarlijke spanning.



Dit symbool op het toestel geeft aan dat de gebruiker alle opmerkingen over veiligheid in de gebruiksaanwijzing moet doorlezen.



Dit symbool op het toestel geeft dubbele isolatie aan.



Waarschuwing

Stel dit toestel niet bloot aan regen of vocht, om de kans op brand of elektrische schokken te voorkomen.



Dit symbool op het toestel geeft aan dat het toestel als elektronisch afval apart moet worden ingeleverd en niet bij het huishoudelijk afval mag worden weggegooid.

- 1 Lees de voorschriften - Lees alle veiligheidsvoorschriften voor gebruik door voordat u het systeem gaat bedienen.
- 2 Bewaar de voorschriften - Bewaar de veiligheidsvoorschriften en de gebruiksaanwijzing, zodat u deze later kunt raadplegen.
- 3 Neem de waarschuwingen in acht - Neem alle waarschuwingen op het toestel en in de gebruiksaanwijzing in acht.
- 4 Volg de instructies op - Volg alle bedieningsinstructies en gebruiksaanwijzingen op.
- 5 Reiniging - Haal het netsnoer van systeem eenheden uit het stopcontact voordat u deze gaat reinigen. Gebruik geen vloeibare reinigingsmiddelen of reinigingsmiddelen in een spuitbus. Reinig dit toestel alleen met een droge doek.
- 6 Hulpstukken - Gebruik geen hulpstukken die niet door de fabrikant van het product worden aanbevolen, want deze kunnen risico's veroorzaken.
- 7 Water en vocht - Gebruik dit toestel niet bij water, bijv. bij een badkuip, wastafel, gootsteen of wasmand, in een vochtige kelder, bij een zwembad, in een onbeschermd buiteninstallatie of op een andere locatie die als vochtige locatie wordt aangemerkt.
- 8 Accessoires - Plaats dit toestel niet op een standaard, statief, beugel of montagesysteem wanneer deze niet stabiel zijn. Dit toestel kan dan vallen en ernstig letsel veroorzaken bij personen, of ernstig beschadigd raken. Gebruik alleen een door de fabrikant aanbevolen standaard, statief, beugel of montagesysteem, of een die wordt verkocht bij het product. Monteer het toestel altijd volgens de instructies van de fabrikant. Hierbij moet een montagesysteem worden gebruikt dat door de fabrikant wordt aanbevolen. Een toestel op een wagentje moet voorzichtig worden verplaatst. Plotselinge stops, uitoefening van te veel kracht en niet-egale oppervlakken kunnen ertoe leiden dat het toestel en het wagentje omkiepen.
- 9 Ventilatie - De eventuele openingen in de behuizing zijn bedoeld voor ventilatie, om een betrouwbare werking van het toestel te garanderen en om het toestel tegen oververhitting te beschermen. Deze openingen mogen niet worden geblokkeerd of afgedekt. Het toestel mag niet in een ingebouwde installatie worden geplaatst, tenzij voor afdoende ventilatie wordt gezorgd of wanneer aan de instructies van de fabrikant wordt voldaan. Houd een minimumafstand van 50 mm aan rond de voorkant, achterkant en de zijkanten van het toestel voor voldoende ventilatie.
- 10 Warmtebronnen - Installeer het toestel niet in de buurt van warmtebronnen zoals radiatoren, ovens of andere apparaten die warmte produceren (inclusief versterkers).
- 11 Open vuur - Zet geen open vuur, zoals brandende kaarsen, op het toestel.
- 12 Voedingsbronnen - Sluit het toestel alleen aan op het type voedingsbron dat op het indicatielabel wordt vermeld. Neem wanneer u niet zeker weet welk type voedingsbron u gaat gebruiken, contact op met de leverancier van het toestel of het regionale energiebedrijf. Raadpleeg voor toestellen die op een

- accu of op een andere voedingsbron werken de "Installatie- en gebruikershandleiding".
- 13 Aarding of polarisatie - Dit toestel kan zijn uitgerust met een gepolariseerde lijnstekker voor wisselspanning (een stekker met een brede en een smalle pin). Deze stekker past slechts op één manier in het stopcontact. Dit is een veiligheidsvoorziening. Wanneer u de stekker niet volledig in het stopcontact krijgt, kunt u proberen de stekker om te keren. Neem wanneer de stekker nog steeds niet past, contact op met een elektricien om het verouderde stopcontact te vervangen. U mag de beveiliging van de gepolariseerde stekker niet opheffen. Dit toestel kan ook zijn uitgerust met een 3-draads geaarde stekker met een derde pen voor de aarding. Deze stekker past alleen in een geaard stopcontact. Dit is een veiligheidsvoorziening. Wanneer u de stekker niet in het stopcontact krijgt, neem dan contact op met een elektricien om uw verouderde stopcontact te vervangen. U mag de beveiliging van de geaarde stekker niet opheffen.
 - 14 Beveiliging van voedingskabels - Voedingskabels moeten zo worden geleid dat er niet op kan worden gelopen en dat ze niet bekneld kunnen raken door voorwerpen die erop of er tegenaan worden gezet. Hierbij moet vooral worden gelet op snoeren en stekkers, extra stopcontacten en het punt waar de snoeren het toestel verlaten.
 - 15 Overbelasting - Overbelast stopcontacten en verlengsnoeren niet, want dit kan brand of elektrische schokken veroorzaken.
 - 16 Voorwerpen en vloeistoffen in het toestel - Steek nooit voorwerpen in dit toestel via de openingen, want deze kunnen in aanraking komen met gevaarlijke spanningspunten of kortsluiting veroorzaken in onderdelen. Dit kan tot brand of elektrische schokken leiden. Mors nooit vloeistoffen op het toestel.
 - 17 Onderhoud - Voer zelf geen onderhoud aan dit toestel uit, want door kappen te openen en te verwijderen kunt u worden blootgesteld aan gevaarlijke spanning en andere risico's. Laat al het onderhoud uitvoeren door erkend onderhoudspersoneel.
 - 18 Reparaties bij schade - Haal de voedingskabel uit het stopcontact en laat de reparatie uitvoeren door erkend onderhoudspersoneel in de volgende situaties:
 - Wanneer de voedingskabel of de stekker is beschadigd.
 - Wanneer er vloeistof in het toestel is gemorst of voorwerpen in het toestel zijn gevallen.
 - Wanneer het toestel aan regen of water is blootgesteld.
 - Wanneer het toestel niet normaal functioneert wanneer de gebruiksaanwijzing wordt opgevolgd. Voer alleen instellingen uit die in de gebruiksaanwijzing worden beschreven. Onjuiste instellingen kunnen tot schade leiden. Het is vaak veel werk voor een erkend technicus om de toestellen terug te zetten op de normale instellingen.
 - Wanneer het toestel is gevallen of beschadigd.
 - Wanneer de prestaties van het toestel ernstige afwijkingen vertonen. Dit is een indicatie dat onderhoud moet worden uitgevoerd.
 - 19 Reserveonderdelen - Wanneer reserveonderdelen nodig zijn, controleer dan of de onderhoudstechnicus reserveonderdelen heeft gebruikt die voldoen aan de specificaties van de fabrikant of onderdelen met dezelfde kenmerken als het oorspronkelijke onderdeel. Niet-toegestane reserveonderdelen kunnen leiden tot brand, elektrische schokken of andere gevaren.
 - 20 Veiligheidscontrole - Vraag nadat onderhoud of reparaties aan de toestellen zijn uitgevoerd, de onderhoudstechnicus om veiligheidscontroles uit te voeren en te bepalen of het toestel naar behoren functioneert.
 - 21 Blikseminslag - Voor extra beveiliging van de toestellen tijdens onweer, of wanneer het toestel zonder toezicht wordt achtergelaten of een lange periode niet wordt gebruikt, dient u de stekker uit het stopcontact te halen en de kabels te ontkoppelen. Hierdoor wordt schade aan het toestel als gevolg van blikseminslag en spanningspieken voorkomen.
 - 22 Ontkoppeling - Haal de voedingskabel uit het stopcontact wanneer u dit toestel volledig van de netspanning moet ontkoppelen. De netstekker van de voedingskabel dient goed bereikbaar te zijn om de voeding naar het toestel te kunnen onderbreken.
 - 23 Lees voordat u dit apparaat gaat installeren of bedienen de veiligheidsvoorschriften. Zij zijn verkrijgbaar als apart document (9922 141 7014x). Deze voorschriften worden geleverd bij alle apparaten die op het elektriciteitsnet kunnen worden aangesloten.

**Amerikaanse gebruikers****Opmerking**

Deze apparatuur is getest en voldoet aan de limieten voor een Klasse B digitaal toestel volgens Deel 15 van de FCC-voorschriften.

Deze limieten zijn opgesteld om redelijke bescherming te bieden tegen schadelijke interferentie in een in de huiselijke omgeving gebruikte installatie.

Deze apparatuur genereert en maakt gebruik van HF-energie en kan deze uitstralen. Als de apparatuur niet volgens de instructies wordt geïnstalleerd of gebruikt, kan deze schadelijke interferentie bij radiocommunicatie veroorzaken. Het is echter niet gegarandeerd dat storingen niet zullen voorkomen in een bepaalde installatie. Als deze apparatuur schadelijke storingen met betrekking tot radio- of televisie-ontvangst veroorzaakt, wat kan worden bepaald door de apparatuur in en uit te schakelen, kan de gebruiker proberen deze storing op te heffen door één van de volgende maatregelen te nemen:

- De ontvangstantenne anders richten of verplaatsen.
- De afstand tussen het apparaat en de ontvanger vergroten.
- De apparatuur aansluiten op een stopcontact dat zich in een ander circuit bevindt dan het stopcontact waarop de ontvanger is aangesloten.
- De verkoper of een ervaren radio/televisietechnicus om assistentie vragen.

**Canadese gebruikers****Opmerking**

Dit Klasse B digitale toestel voldoet aan de Canadese norm ICES-003.

Cet appareil numérique de la classe B est conforme à la norme NMB-003 du Canada.

Hartelijk dank dat u voor een product van Bosch Security Systems heeft gekozen.

Inhoudsopgave

Belangrijke veiligheidsvoorschriften	2
Inhoudsopgave	5
1. Inleiding	7
1.1 Doel	7
1.2 Digitaal document	7
1.3 Doelgroep	7
1.4 Bijbehorende documentatie	7
1.5 Aandachtspunten	7
1.6 Pictogrammen	7
1.6.1 Pictogrammen voor opmerkingen	7
1.6.2 Pictogrammen voor Let op, Waarschuwing en Gevaar	7
1.7 Conversietabellen	8
2. Beschrijving	9
2.1 Het Plena productassortiment	9
2.2 Inhoud van de doos	9
2.3 De Plena Easy Line Mixer	9
2.4 Bedieningselementen, connectors en indicatielampjes	11
2.4.1 Voorpaneel	11
2.4.2 Plena PLE-WP2Z3S wandpaneel	11
2.4.3 Achterpaneel	12
3. Installatie	15
3.1 Pak het apparaat uit	15
3.2 Apparaat in rek plaatsen (optie)	15
3.3 Controleer de instellingen/aansluitingen	15
3.4 Sluit het apparaat aan op het elektriciteitsnet	15
4. Aansluitingen en instellingen	17
4.1 Ingangen aansluiten	17
4.1.1 DC-voeding (accu)	17
4.1.2 Prioriteitsmicrofoon (ingang 1)	18
4.1.3 Secundaire microfoon (ingang 2)	19
4.1.4 Extra microfoons(ingangen 3 t/m 6)	19
4.1.5 Noodingangen	20
4.1.6 Muziekbroningen	22
4.2 Uitgangen aansluiten	23
4.2.1 Zone 1 en 2	23
4.2.2 Uitgang voor oproep actief	23
4.2.3 Master-uitgang	23
4.2.4 Lijn uit/doorlus	23
4.3 Apparaatinstellingen	24
4.3.1 Instellingen van het achterpaneel	24
4.3.2 Pininstellingen en etikettering	26
5. Bediening	27
5.1 In- en uitschakelen	27
5.1.1 Inschakelen	27
5.1.2 Uitschakelen	27
5.2 Microfoon-/lijnregelaars	28

5.3	Muziekregelaars	28
5.3.1	Bronkeuze	28
5.3.2	Volumeregeling	28
5.4	Toonregelaar	28
5.4.1	Inleiding	28
5.4.2	Toonregelaar voor microfoon/lijn	28
5.4.3	Toonregelaar voor muziek	28
5.5	Uitgangsregelaars	29
5.5.1	Zone selecteren	29
5.5.2	Hoofdvolumeregelaar	29
6.	Technische gegevens	31
6.1	Elektrische eigenschappen	31
6.1.1	Netvoeding	31
6.1.2	Accuvoeding	31
6.1.3	Prestaties	31
6.1.4	RJ-45-ingang 2 x	31
6.1.5	Mic/lijningang 6 x	31
6.1.6	Muziekingang 3x	32
6.1.7	Nood/telefoon 1 x	32
6.1.8	Doorlusinvoeging 1 x	32
6.1.9	Hoofd/muziekuitgang 1 x	32
6.1.10	Zone-uitgangen 2 x	32
6.2	Mechanisch	32
6.3	Omgevingsomstandigheden	32

1 Inleiding

1.1 Doel

Het doel van deze installatie- en gebruikershandleiding is om u de informatie te verschaffen die nodig is voor het installeren, configureren en bedienen van een Plena Easy Line Mixer.

1.2 Digitaal document

Deze installatie- en gebruikershandleiding is ook verkrijgbaar als digitaal document in Adobe Portable Document Format (PDF).

1.3 Doelgroep

Deze installatie- en gebruikershandleiding is bedoeld voor installateurs en gebruikers van een Plena-systeem.

1.4 Bijbehorende documentatie

Veiligheidsvoorschriften (9922 141 1036x).

1.5 Aandachtspunten

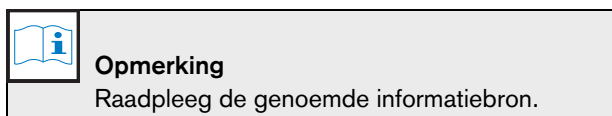
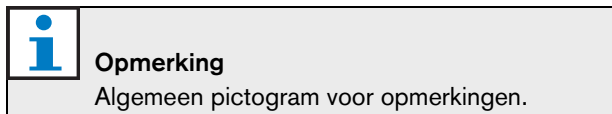
In deze handleiding vindt u vier verschillende soorten aandachtspunten. Welk type aandachtspunt wordt gebruikt, hangt sterk af van de gevolgen als u het punt negeert. De aandachtspunten (van minst tot meest ernstig) zijn:

- **Opmerking**
Extra informatie. Meestal leidt het negeren van een opmerking niet tot schade aan de apparatuur of tot persoonlijk letsel.
- **Let op**
De apparatuur kan beschadigd raken als de aanwijzing wordt genegeerd.
- **Waarschuwing**
Personen kunnen (ernstig) letsel oplopen of de apparatuur kan ernstig beschadigd raken als de aanwijzing wordt genegeerd.
- **Gevaar**
Het negeren van het punt kan tot de dood leiden.

1.6 Pictogrammen

1.6.1 Pictogrammen voor opmerkingen

De in combinatie met opmerkingen gebruikte pictogrammen geven meer informatie over de opmerking zelf. Zie de onderstaande voorbeelden:



1.6.2 Pictogrammen voor Let op, Waarschuwing en Gevaar

De in combinatie met Let op, Waarschuwing en Gevaar gebruikte pictogrammen geven het soort gevaar aan dat aanwezig is. Zie de onderstaande voorbeelden:



1.7 Conversietabellen

In deze handleiding worden lengten, gewichten, temperaturen enzovoort met SI-eenheden aangeduid. Deze kunnen met behulp van de onderstaande informatie in niet-metrische eenheden worden omgezet.

tabel 1.1: Conversie van lengte-eenheden

1 inch =	25,4 mm	1 mm =	0,03937 inch
1 inch =	2,54 cm	1 cm =	0,3937 inch
1 ft =	0,3048 m	1 m =	3,281 ft
1 mijl =	1,609 km	1 km =	0,622 mijl

tabel 1.2: Conversie van gewichteenheden

1 lb =	0,4536 kg	1 kg =	2,2046 lb
--------	-----------	--------	-----------

tabel 1.3: Conversie van drukeenheden

1 psi =	68,95 hPa	1 hPa =	0,0145 psi
---------	-----------	---------	------------



Opmerking

1 hPa = 1 mbar.

tabel 1.4: Conversie van temperatuureenheden

$^{\circ}F = \frac{9}{5} \cdot (^{\circ}C + 32)$	$^{\circ}C = \frac{5}{9} \cdot (^{\circ}F - 32)$
--	--

2 Beschrijving

2.1 Het Plena productassortiment

De Plena Easy Line Mixer is een onderdeel van het Plena productassortiment. Plena biedt omroepoplossingen voor plaatsen waar mensen bij elkaar komen om te werken, erediensten bij te wonen, handel te drijven of zich te ontspannen. Het is een groep systeemelementen waarmee omroepinstallaties kunnen worden gebouwd die voor nagenoeg alle toepassingen geschikt zijn.

Het Plena productassortiment omvat:

- mengpanelen
- voorversterkers
- vermogensversterkers
- een muziebron
- een digitale Message Manager
- een feedbackonderdrukker
- oproepstations
- een alles-in-één systeem
- een ontruimingssysteem
- een timer
- een oplader
- een lusversterker

Dankzij op elkaar afgestemde akoestische, elektrische en mechanische specificaties kunnen de verschillende onderdelen als aanvullingen op alle andere onderdelen worden gebruikt.

2.2 Inhoud van de doos

De verpakkingsdoos bevat het volgende:

- PLE-10M2-EU
- Labels en gekleurde pinnetjes om de favoriete instellingen aan te geven
- Voedingskabel
- Plena Bonus-cd
- Montagebeugels (LBC 1901/00)

2.3 De Plena Easy Line Mixer

De Plena Easy Line Mixer is een professioneel omroepsysteem voor het mengen van maximaal zes afzonderlijke microfoon/lijnsignalen en één van drie afzonderlijke muzieksignalen. Zie voor een schematisch overzicht van de Plena Easy Line Mixer figuur 2.1 op de volgende pagina.

Het volume van ieder microfoon-/lijnsignaal kan afzonderlijk worden aangepast tot de gewenste mix. Het gemengde resultaat wordt via de hoofdvolumeregelaar en aparte regelaars voor hoge/lage tonen geregeld. Het apparaat is eenvoudig in het gebruik en biedt een heldere oproep en duidelijke muziek. De mixer heeft ook geavanceerde eigenschappen zoals verlaagd-volumeregeling, prioriteit, etikettering en instellingindicaties.

Alle microfoon-/lijningangen kunnen tussen gevoeligheid voor microfoonniveau en lijnniveau worden geschakeld. De ingangen zijn gebalanceerd, maar zij kunnen ook ongebalanceerd worden gebruikt. Via een DIP-schakelaar kan fantoomvoeding worden geselecteerd voor levering van voeding aan condensatormicrofoons. Ingangkanalen 1 en 2 kunnen prioriteit krijgen over alle andere microfoon- en muziekingangen:

- Ingang 1 kan worden geactiveerd door aansluiting van een contact op een PTT-systeem (push to talk = indrukken om te praten). Voorafgaande aan een mededeling kan een attentiesignaal worden geconfigureerd.
- Ingang 2 kan automatisch worden geschakeld als een signaal beschikbaar is bij de ingang, bijvoorbeeld als iemand in de microfoon spreekt (VOX-activering).

Ook is er een telefooningang/100 V noodingang met VOX-activering aanwezig voor eenvoudige integratie met een ander omroepsysteem of een telefonisch oproepsysteem. Het systeem heeft een eigen volumeregeling en onderdrukt alle andere ingangen, inclusief het oproepstation en ingang 1 en 2.

De unit heeft ook een lijnuitgang voor algemene doeleinden. Deze uitgang kan op alleen muziek wordt geschakeld, zodat mensen die in de wacht staan bij het telefoonsysteem bijvoorbeeld naar muziek kunnen luisteren. Via doorlusingang- en uitgangaansluitingen is het mogelijk om externe geluidsverwerkingsapparatuur (bijvoorbeeld een equalizer of een Plena feedbackonderdrukker) tussen het voorversterker- en het vermogensversterkergedeelte aan te sluiten. Een feedbackonderdrukker garandeert feedbackvrije, duidelijke spraak voor alle microfoons.

Gebruikers kunnen aangepaste labels voor ingangen, muziekbronnen en uitgangszones aanmaken. Deze labels kunnen op de speciaal hiervoor bedoelde plaatsen aan de voorzijde van de mixer worden aangebracht. Ook kunnen gekleurde pinnetjes op verschillende plaatsen rondom de volume- en toonknoppen worden geprikt om de favoriete instellingen voor een bepaalde toepassing aan te geven.

Een LED-meter bewaakt de hoofduitgang voordat de zone wordt geselecteerd. Dit signaal is ook aanwezig op de koptelefoonaansluiting onder de uitgangsmeter.

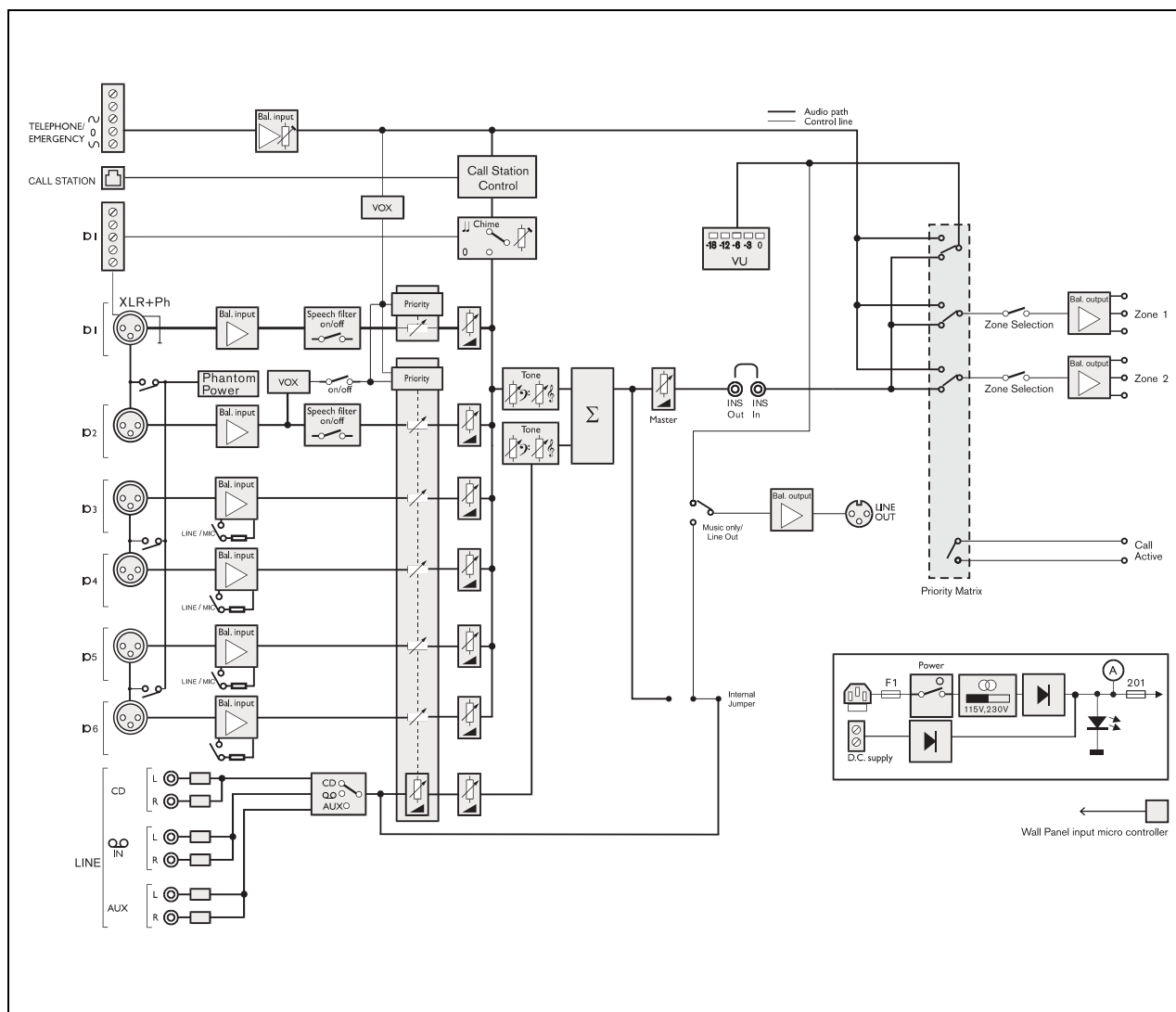
De Plena Easy Line Mixer heeft een 24 V (DC) reservevoeding, maar geen ingebouwde 24 V (DC) acculader. Vermogensversterkers van de Plena-serie hebben echter een ingebouwde 24 V (DC) acculader.

Dit maakt een aparte acculader overbodig. De lader laadt de accu met een constante stroom van 0,5 A tot een accuspanning van 27,4 V (DC). De lader schakelt vervolgens over op constante spanningslading (ook bekend als constante lading).



Opmerking

Controleer bij gebruik van de unit met een reservevoeding van 24 V altijd of de unit is ingeschakeld. Als de unit is uitgeschakeld, worden de batterijen leeggetrokken, omdat zij als een voedingsbron zullen worden beschouwd. Als gevolg hiervan zal de unit terugvallen op 24 VDC voeding vanuit de 24 V invoer.



figuur 2.1: Schematisch overzicht van de Plena Easy Line Mixer

2.4 Bedieningselementen, connectors en indicatielampjes

2.4.1 Voorpaneel

Zie figuur 2.2 voor een overzicht van de bedieningselementen en indicatielampjes.

- 1 Aan/uit-knop.
- 2 Labelhouder voor door de gebruiker gedefinieerde beschrijving van microfoon-/lijningangen – de gebruiker kan aangepaste labels maken.
- 3 Hoofdregelaar voor hoge tonen voor microfoon/lijningangen.
- 4 Labelhouder voor door de gebruiker gedefinieerde muziekbronnen – de gebruiker kan aangepaste labels maken.
- 5 Hoofdregelaar voor hoge tonen voor muziekingangen.
- 6 Labelhouder voor door de gebruiker gedefinieerde beschrijving van zonenamen – de gebruiker kan aangepaste labels aanmaken.
- 7 Hoofdvolumeregelaar – regelt alle ingangen, behalve noodsignalen en het oproepstation.
- 8 Uitgangsniveaumeter (-18 db, 0 db)
- 9 Ingangsniveauregelaar: microfoon/lijn 1 tot en met microfoon/lijn 6
- 10 Hoofdregelaar voor lage tonen voor microfoon/lijningangen.
- 11 Keuzeknop muziekbron (voor muziekingangen 1, 2 en 3).
- 12 Volumeregeling muziekbron.
- 13 Hoofdregelaar voor lage tonen voor muziekingangen.
- 14 Keuzeknop zone 1.
- 15 Keuzeknop zone 2

16 Ventilatiegaten.



Opmerking

Blokkeer de ingaande luchtstroom naar het apparaat niet.

17 Hoofdtelefoonaansluiting.



Opmerking

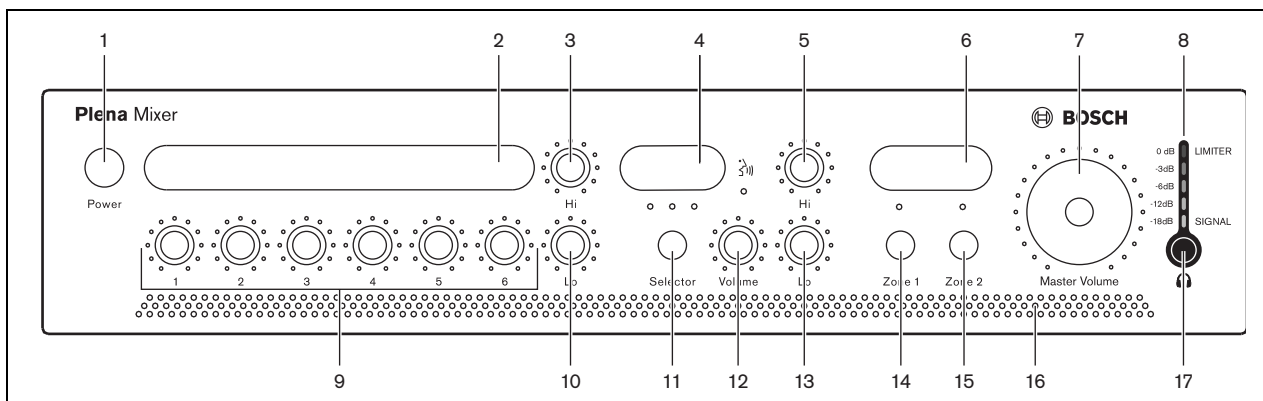
Gebruikers kunnen aangepaste labels maken voor de microfoon/lijningangen, beschrijving van de muziekbronnen en geluidsuitgangszones 1 en 2. Deze labels kunnen op de mixer worden aangebracht op positienummers 2, 4 en 6 (zie figuur 2.2). Ook kunnen gekleurde pinnetjes op verschillende plaatsen rondom de draaiknoppen worden geprikt om de favoriete instellingen voor een bepaalde toepassing aan te geven. Zie voor meer informatie over het plaatsen en verwijderen van pinnetjes paragraaf 4.3.2.

2.4.2 Plena PLE-WP2Z3S wandpaneel

Het optionele Plena PLE-WP2Z3S wandpaneel kan worden gebruikt voor het op afstand bedienen van het apparaat vanuit maximaal vier externe locaties. Het uiterlijk van het wandpaneel is afgestemd op de Bosch luidsprekervolumeregelaars.

De zone kan worden in- of uitgeschakeld en de muziekbron kan eenvoudig worden gewijzigd. LED's geven de status van iedere zone en muziekbron aan.

Het wandpaneel wordt met een standaard CAT 5 kabel op de mixer aangesloten. De maximumafstand is 200 m. Zie het betreffende informatieblad voor aanvullende informatie.



figuur 2.2: Voorpaneel

2.4.3 Achterpaneel

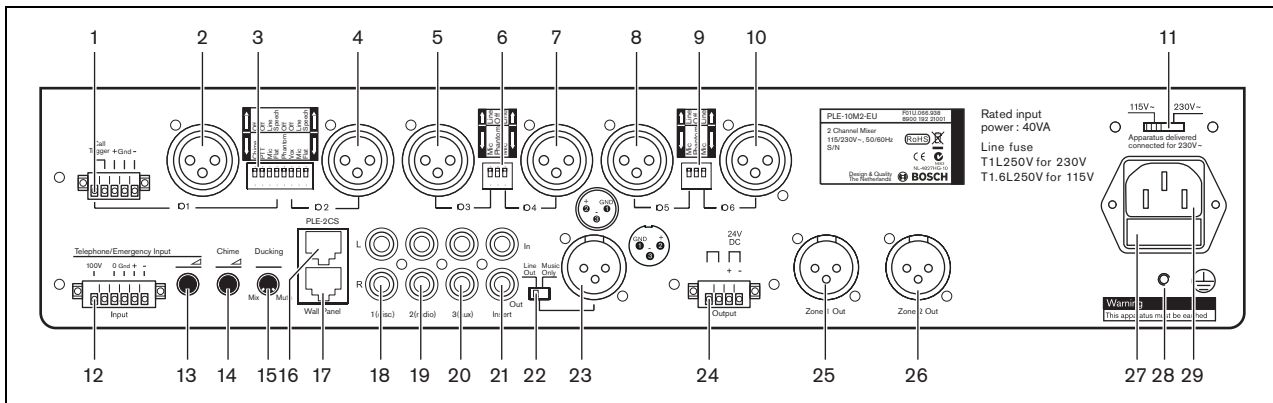
Zie figuur 2.3 voor een overzicht van de connectors en schakelaars:

- 1 Ingang microfoon/lijn 1 met initiator, inplugbare Euro-schroefaansluiting – DIP-schakelaarinstellingen voor attentiesignaal, PTT (push to talk), mic/lijn, spraakfilter en fantoomvoeding (zie nummer 3). De ingang is parallel bedraad met microfoon/lijn 1, XLR-connector (zie nummer 2).
- 2 Ingang microfoon/lijn 1, XLR-aansluiting – DIP-schakelaarinstellingen voor attentiesignaal, PTT (push to talk), mic/lijn, spraakfilter en fantoomvoeding (zie nummer 3). De ingang is parallel bedraad met microfoon/lijn 1, Euro inplugbare schroefaansluiting (zie nummer 1).
- 3 DIP-schakelaar voor microfoon/lijn 1 en microfoon/lijn 2 (zie respectievelijk nummer 1, 2 en 4).
- 4 Ingang microfoon/lijn 2, XLR-aansluiting – DIP-schakelaarinstellingen voor spraakfilter, mic/lijn, VOX en fantoomvoeding (zie nummer 3).
- 5 Ingang microfoon/lijn 3, XLR-aansluiting – DIP-schakelaarinstellingen voor mic/lijn en fantoomvoeding (zie nummer 6).
- 6 DIP-schakelaar voor microfoon/lijn 3 en microfoon/lijn 4 (zie respectievelijk nummer 5 en 7).
- 7 Ingang microfoon/lijn 4, XLR-aansluiting – DIP-schakelaarinstellingen voor mic/lijn en fantoomvoeding. (zie nummer 6)
- 8 Ingang microfoon/lijn 5, XLR-aansluiting – DIP-schakelaarinstellingen voor mic/lijn en fantoomvoeding. (zie nummer 9)
- 9 DIP-schakelaar voor microfoon/lijn 5 en microfoon/lijn 6 (zie respectievelijk nummer 8 en 10).
- 10 Ingang microfoon/lijn 6, XLR-aansluiting – DIP-schakelaarinstellingen voor mic/lijn en fantoomvoeding. (zie nummer 9)
- 11 Netspanningsschakelaar, C13 – 115/230 V (AC) 50/60 Hz.
- 12 Telefooningang/100 V noodingang, inplugbare Euro-schroefaansluiting – VOX-functie. Deze ingang heeft de hoogste prioriteit.
- 13 Telefooningang/100 V noodingang van de volumeregeling – regelbereik -25 dB tot 0 dB (zie nummer 12).
- 14 Volumeregeling voor het attentiesignaal voor microfoon/lijningang 1 (zie nummers 1 en 2).
- 15 Verlaagd volumeregeling voor microfoon/lijningangen 1 en 2.
- 16 Oproepstationingang, RJ-45-connector - PLE-2CS of PLE-2CSMM, attentiesignalen in oproepstations aanwezig. Deze ingang heeft de op één na hoogste prioriteit.
- 17 Afstandsbediening wandpaneelingang, RJ-45 connector. Het wandpaneel bevat keuze van achtergrondmuziekbron en aan/uit-regeling voor de zones.
- 18 Muziekingang (nummer 1 cd), 2x RCA/cinchstekkers. Stereo, totale mono.
- 19 Muziekingang (nummer 2 radio), 2x RCA/cinchstekkers. Stereo, totale mono.
- 20 Muziekingang (nummer 3 aux), 2x RCA/cinchstekkers. Stereo, totale mono.
- 21 Pre-out, amp in invoegsel, 2x RCA/cinch-stekker – kan worden gebruikt voor EQ of feedback-onderdrukker.
- 22 Hoofdschakelaar voor lijn uit of muziek (zie nummer 23).
- 23 Hoofduitgang muziek, XLR-connector – schakelaarinstelling voor lijn uit of alleen muziek (zie nummer 22).
- 24 Volumeonderdrukkingsuitgang en 24 V (DC) ingang:
 - Volumeonderdrukkingsuitgang - inplugbare Euro-schroefaansluiting.
 - 24 V (DC) reservevoedingsingang - inplugbare Euro-schroefaansluiting.
- 25 Zone 1 uitgang, XLR-connector, uitgebalanceerd.
- 26 Zone 2 uitgang, XLR-connector, uitgebalanceerd.
- 27 Netzekering.
- 28 Aardverbindingsschroef.
- 29 Netaansluiting (3-polig).



Opmerking

Het systeem moet worden geaard.



figuur 2.3: Achterpaneel

Deze pagina is met opzet leeg gelaten.

3 Installatie

3.1 Pak het apparaat uit

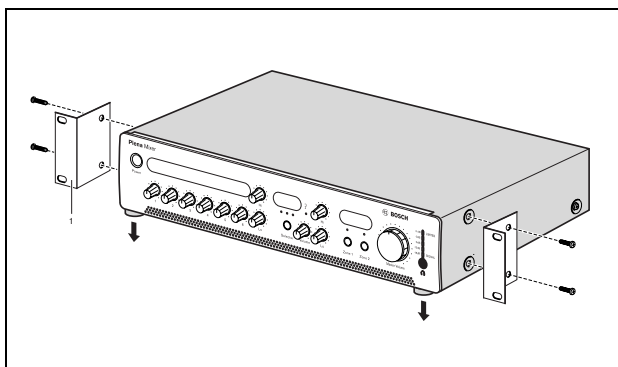
- 1 Haal het apparaat uit de doos en gooi het verpakkingsmateriaal volgens de plaatselijke voorschriften weg.
- 2 Verwijder met uw nagels voorzichtig de plastic beschermfolie van de labelhouders. Gebruik hiervoor geen scherpe of puntige voorwerpen.

3.2 Apparaat in rek plaatsen (optie)

De Plena Easy Line Mixer is bedoeld voor plaatsing op een tafel, maar u kunt het apparaat ook in een 19" rek plaatsen (zie figuur 3.1).

Om het apparaat in een rek te plaatsen, dient u:

- te zorgen dat de oververhittingstemperatuur (omgevingstemperatuur van 55 °C) niet wordt overschreden.
- de bijgeleverde Bosch montagebeugels te gebruiken (LBC 1901/00).
- de vier voetjes van de onderzijde van het apparaat te verwijderen.



figuur 3.1: Het apparaat in een rek plaatsen

3.3 Controleer de instellingen/aansluitingen

- 1 Sluit eventueel extra apparatuur aan (zie paragraaf 4.1 en 4.2).
- 2 Controleer de instellingen (zie paragraaf 4.3).

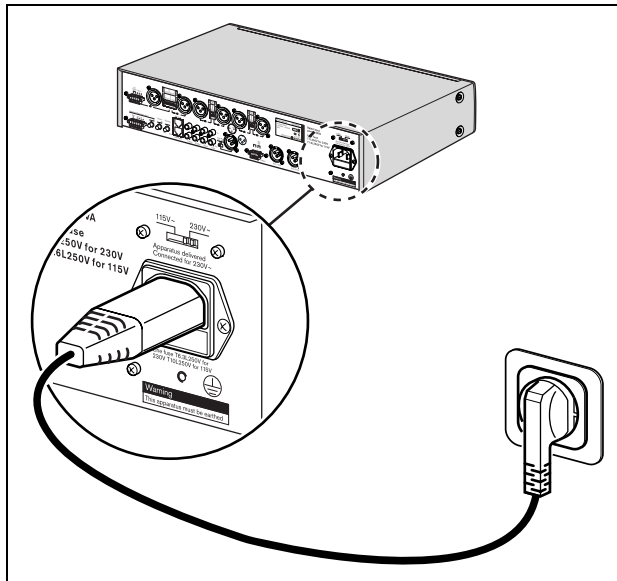
3.4 Sluit het apparaat aan op het elektriciteitsnet



Let op

Mogelijke schade aan apparatuur. Controleer voordat u de voeding aansluit altijd de spanningskeuzeschakelaar op het achterpaneel van het apparaat.

- 1 Controleer of de spanningskeuzeschakelaar (115 V/230 V) goed staat ingesteld voor de plaatselijke netspanning (zie figuur 3.2)
- 2 Controleer of de aan/uit-schakelaar op de voorzijde van het apparaat op Uit staat.
- 3 Sluit het netsnoer op de netstekker aan en steek deze in het stopcontact.



figuur 3.2: Voedingsaansluiting en spanningskeuzeschakelaar

Deze pagina is met opzet leeg gelaten.

4 Aansluitingen en instellingen

4.1 Ingangen aansluiten

4.1.1 DC-voeding (accu)



Let op

De aansluitkabel moet een zwevende zekering hebben. Gebruik het in de onderstaande figuur weergegeven type zekering.



Let op

Zorg dat het apparaat geaard is.

De Plena Easy Line Mixer heeft een 24 V (DC) ingang (aansluitschroef). Deze ingang kan worden gebruikt in mobiele toepassingen, zoals boten waar geen 120 of 230 V (AC) beschikbaar is of in toepassingen die in geval van stroomuitval moeten blijven werken.

Als een 24 V (DC) accu is aangesloten (standaard bestaande uit twee in serie geschakelde 12 V (DC) loodzwezelzuuraccu's), werkt het apparaat op de geleverde gelijkstroom.

De Plena Easy Line Mixer heeft een ingebouwde lader die de aangesloten accu (of accu's indien in serie geschakeld) oplaadt. Dit maakt een aparte acculader overbodig. De lader laadt de accu met een constante stroom van 0,5 A tot een accuspanning van 27,4 V (DC). De lader schakelt vervolgens over op constante spanningslading (ook bekend als constante lading). Dit betekent dat een accu met dezelfde snelheid kan worden geladen als hij ontladend en zo accu's met maximaal vermogen kunnen worden verzekerd.

Deze manier van laden is geschikt voor lichte toepassingen die soms relatief hoge spanning of vermogen eisen.



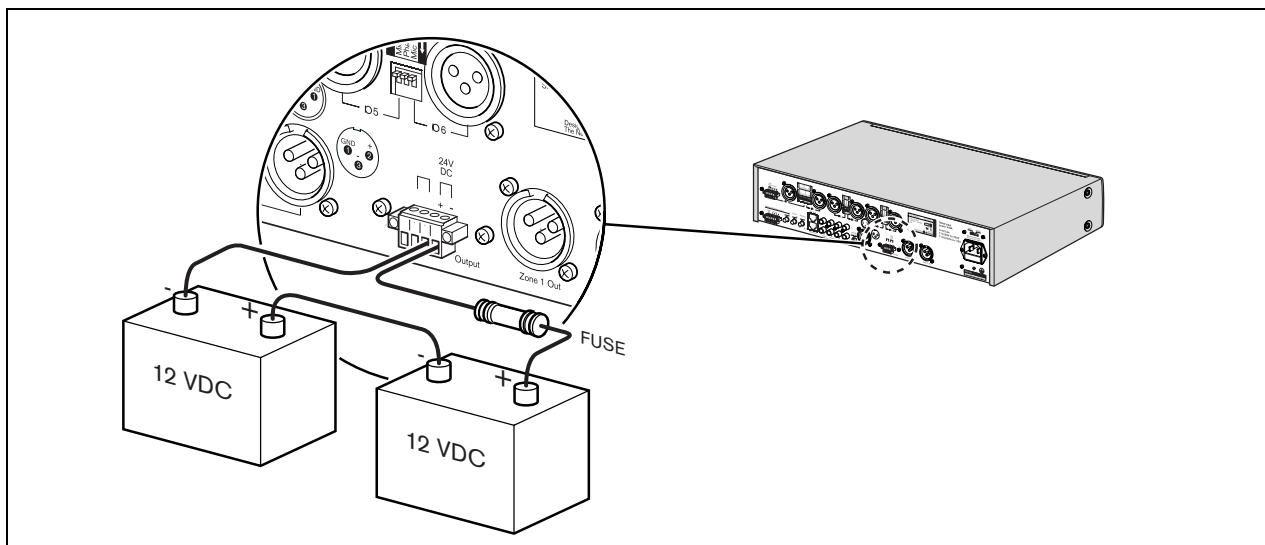
Opmerking

Als het reservevoedingssysteem moet voldoen aan de EN54-4 norm of gelijkwaardige normen voor reservevoeding en laadsnelheden, beveelt Bosch de PLN-24CH10 aan. De PLN-24CH10 is een specifieke acculader en voeding die volledig voldoet aan de EN54-4 norm.



Opmerking

Als het opladen van accu's niet vereist is, kan de 0,5 A maximumuitgangsstroom in plaats daarvan worden gebruikt voor volumeonderdrukking of andere doeleinden.



figuur 4.1: Een gelijkstroomvoeding aansluiten

4.1.2 Prioriteitsmicrofoon (ingang 1)

De prioriteitsmicrofoon (of een generiek oproepstation) voor gebruik met 'push to talk' (PTT) moet worden aangesloten op de 'microfoon-/lijningang 1'. De PTT-functie kan worden geactiveerd door de DIP-schakelaar (3) aan de achterzijde van het apparaat in te stellen. Microfoon-/lijningang 1 heeft prioriteit ten opzichte van alle andere microfoon-/lijningen.

Als de 'Telefooningang/100 V noodingang' echter een signaal ontvangt, worden alle ingangen inclusief microfoon-/lijningang 1 onderdrukt.

Microfoon-/lijningang 1 heeft twee parallel bedrade connectors:

- een XLR-connector (voor een 3-polige microfoon) en
- een inplugbare Euro-schroefaansluiting.

De inplugbare Euro-schroefaansluiting heeft een initiatoringang die in combinatie met de Euro-connector en de XLR-connector kan worden gebruikt.

De prioriteitmicrofoon kan als volgt op de microfoon-/lijningang 1 worden aangesloten:

- alleen XLR-connector. Zie figuur 4.2.
- XLR-connector met initiator. Zie figuur 4.3.
- Euro-connector met initiator. Zie figuur 4.4.
- Alleen Euro-connector (zonder initiator).



Opmerking

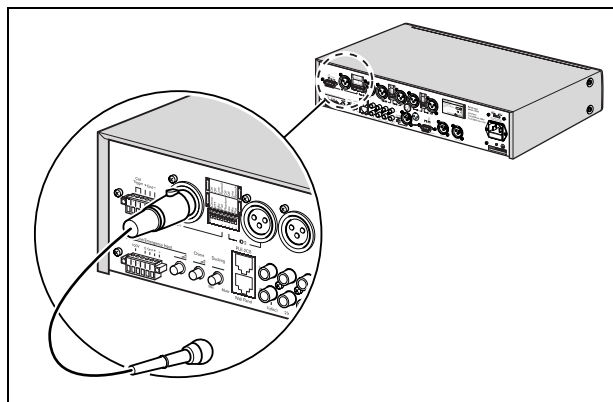
Als een microfoon zowel op de XLR-connector als op de Euro-connector voor de microfoon/lijningang 1 is aangesloten, worden de ingangssignalen samengevoegd.

Stel de DIP-schakelaarinstellingen naast de XLR-aansluiting naar wens in op microfoon/lijn 1. Zie paragraaf 4.3.

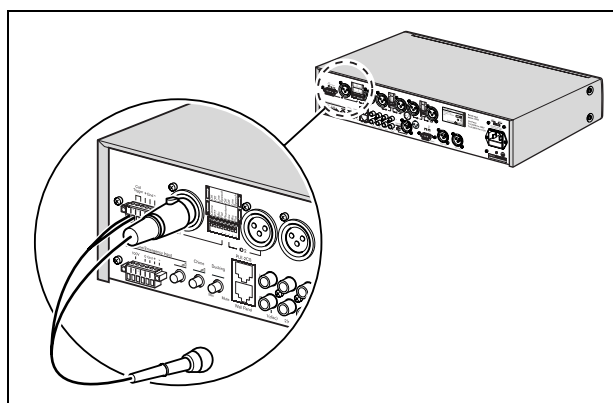


Opmerking

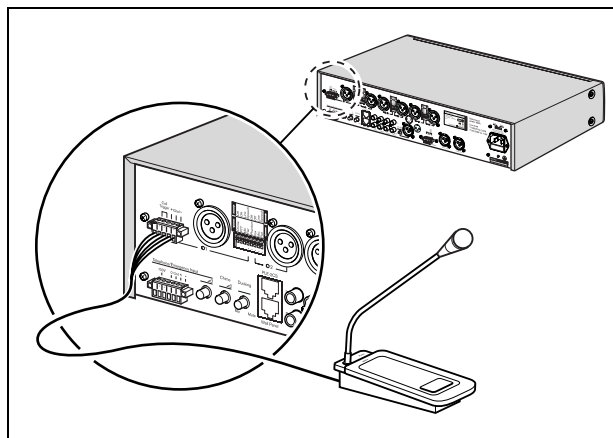
U sluit een ongebalanceerd lijnniveausignaal (200 mV) als volgt op de microfoon-/lijningang aan: signaal naar pin 2, pin 1 en pin 3 naar aarde.



figuur 4.2: Alleen XLR-connector



figuur 4.3: XLR-connector met initiator



figuur 4.4: Euro-connector met initiator

4.1.3 Secundaire microfoon (ingang 2)

Sluit een secundaire microfoon aan op 'microfoon-/lijningang 2'. Zie figuur 4.5.

Microfoon-/lijningang 2 heeft een DIP-schakelaar (3) aan de achterzijde van het apparaat om de VOX-functie in te stellen. Als de DIP-schakelaar op VOX wordt ingesteld, schakelt de microfoon-/lijningang automatisch naar ingang 2 als er een signaal wordt waargenomen bij microfoon-/lijningang 2. Als iemand bijvoorbeeld in de microfoon spreekt, worden andere geluiden volledig of gedeeltelijk gedempt, afhankelijk van de instelling van de verlaagd-volumeregelaar aan de achterzijde van het apparaat. Zie paragraaf 4.3.

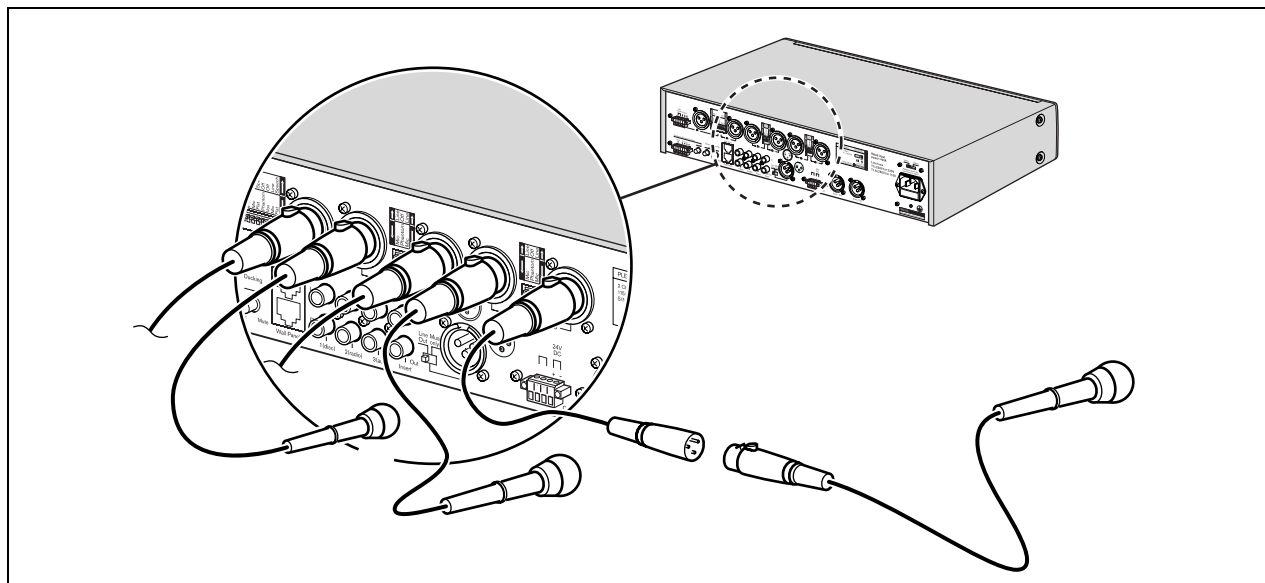
De Telefoon-/100V noodingang, Oproepstationingang en Microfoon/lijningang 1 hebben allemaal prioriteit ten opzichte van de Microfoon/lijningang 2. Daarom worden alle signalen die op één van deze ingangen worden ontvangen altijd gehoord, ongeacht de instelling van de verlaagd volumeregelaar voor Microfoon/lijningang 2.

Stel indien gewenst de DIP-schakelaarinstellingen naast de XLR-aansluiting in. Zie paragraaf 4.3.

4.1.4 Extra microfoons (ingangen 3 t/m 6)

Sluit extra microfoons aan op microfoon/lijningangen 3 t/m 6, indien gewenst. Zie figuur 4.5. Het geluid van deze microfoons wordt gemengd met de achtergrondmuziek.

Stel de DIP-schakelaarinstellingen naast de XLR-aansluiting in op microfoon/lijnen 3 t/m 6, indien gewenst. Zie paragraaf 4.3.



figuur 4.5: Microfooningangen aansluiten

4.1.5 Noodingangen

De telefooningang/100 V noodingang met VOX-functionaliteit dient voor het ontvangen van noodmededelingen of –signalen (zoals een brandalarm). Deze ingang heeft absolute prioriteit en zal alle ingangen onderdrukken als er een noodmededeling of –signaal wordt ontvangen.

Een telefoonlijn of een 100 V ingangssignaal kan op de inplugbare Euro-schroefaansluiting aan de achterzijde van het apparaat (12) worden aangesloten. Zie paragraaf 4.1.5.1 en paragraaf 4.1.5.2.



Let op

Sluit nooit tegelijk telefoonlijnen en een 100 V signaal aan op de Euro-connector.

Draai om het volume van de noodmededeling of het noodsignaal aan te passen de draaiknop (13) aan de achterzijde van het apparaat. Om veiligheidsredenen kan het volume van de noodmededeling of het noodsignaal niet op nul worden gezet.

De instelling van de hoofdvolumeregelaar (7) heeft geen invloed op het volume van de noodmededeling of het noodsignaal.

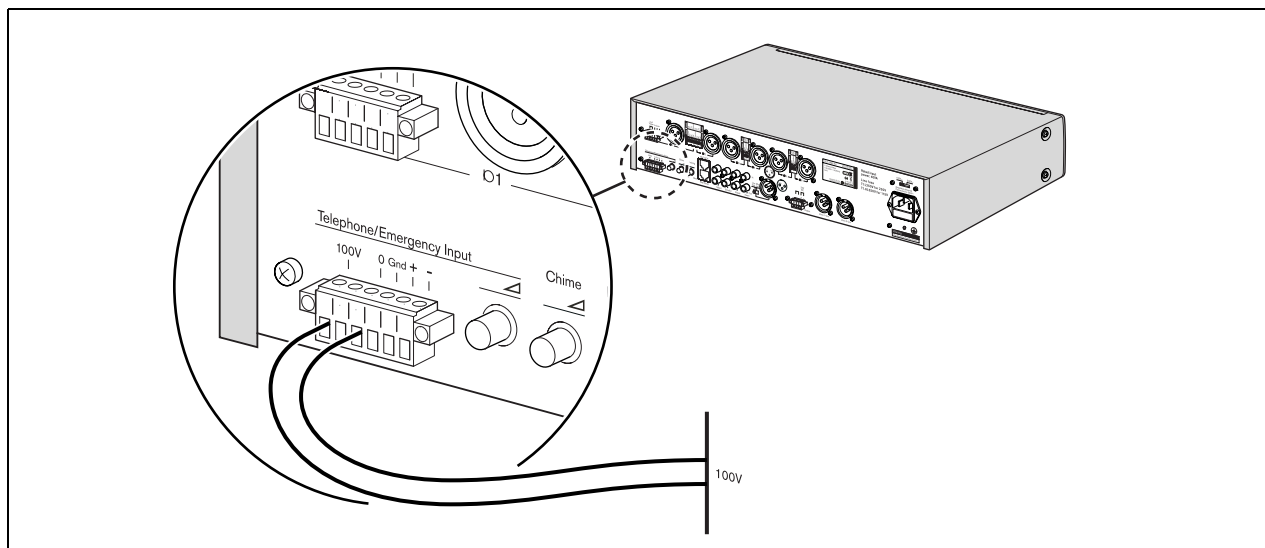


Opmerking

De telefoon/100 V noodingang wordt gedempt als deze niet actief is.

4.1.5.1 Het 100 V ingangssignaal aansluiten

Sluit het 100 V ingangssignaal aan zoals aangegeven in figuur 4.6.



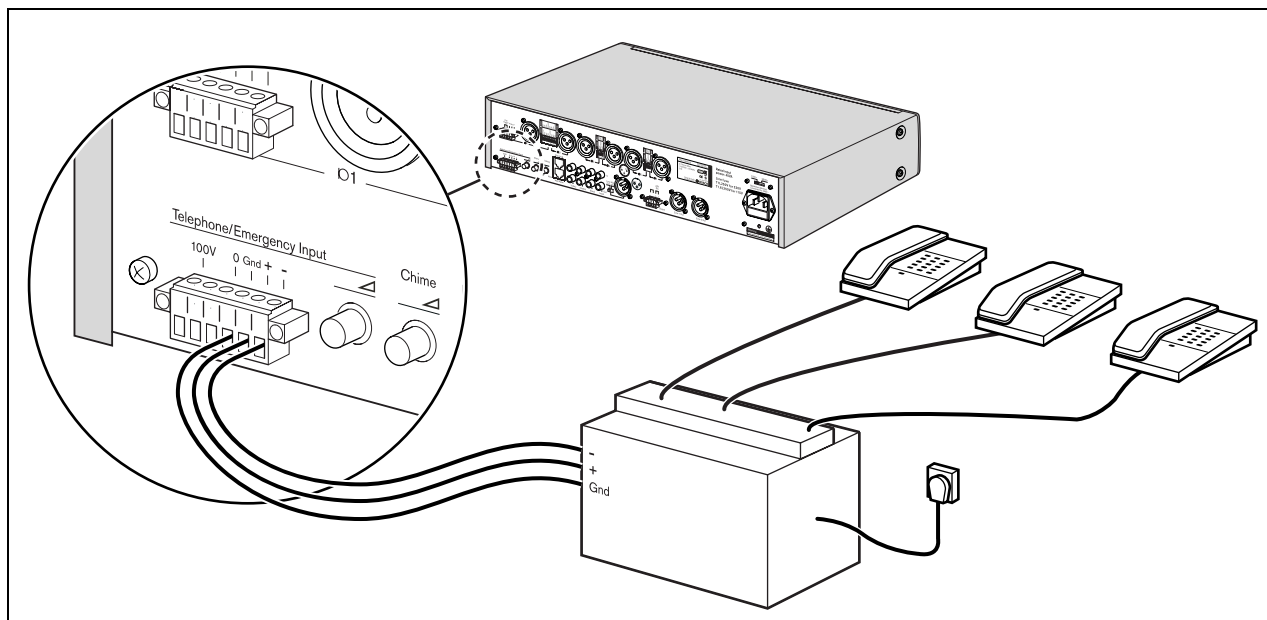
figuur 4.6: Het 100 V ingangssignaal aansluiten

4.1.5.2 Telefoonlijnen aansluiten

Sluit de telefoonlijnen aan zoals aangegeven in figuur 4.7.

**Let op**

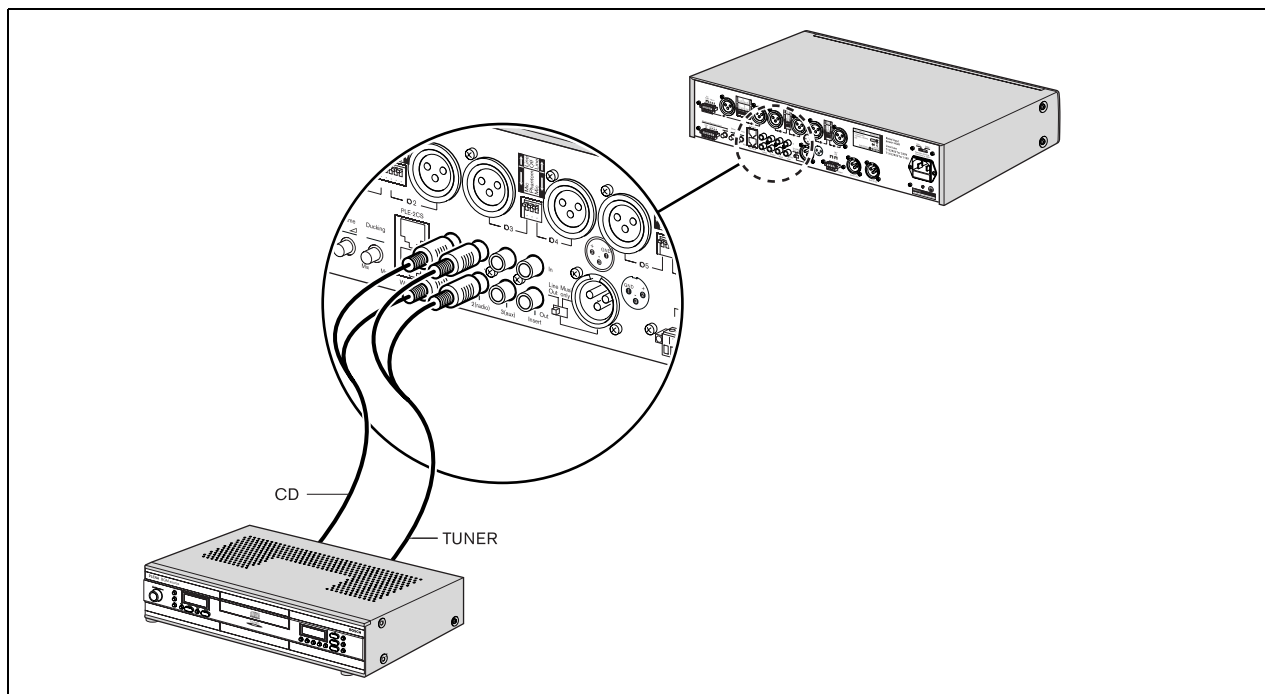
Een verbinding met het telefoonnetwerk moet altijd worden gemaakt via een telefoonkoppeling die zorgt voor een deugdelijke isolatie tussen het telefoonnetwerk (PBX) en het Plena-systeem. De telefoonkoppeling moet ook aan alle relevante eisen voor dit type communicatieapparatuur voldoen, zoals voorgeschreven door de wet en/of door de verantwoordelijke telecommunicatiebedrijven in het betreffende land. Maak nooit een directe verbinding tussen het telefoonnetwerk en de mixer.



figuur 4.7: Noodtelefoonlijnen aansluiten

4.1.6 Muziekbroningen

Sluit bij gebruik van een cd-speler, tuner of andere extra apparatuur voor achtergrondmuziek de lijnuitgangen of de muziekbron op de betreffende lijningangen van de mixer aan.



figuur 4.8: Muziekbroningen aansluiten

4.2 Uitgangen aansluiten

4.2.1 Zone 1 en 2

Sluit een vermogensversterker aan op de Zone 1 en 2 XLR connectors (25 en 26) aan de achterzijde van het apparaat.

4.2.2 Uitgang voor oproep actief

Het contact voor oproep actief wordt gesloten als een oproep actief is.

4.2.3 Master-uitgang

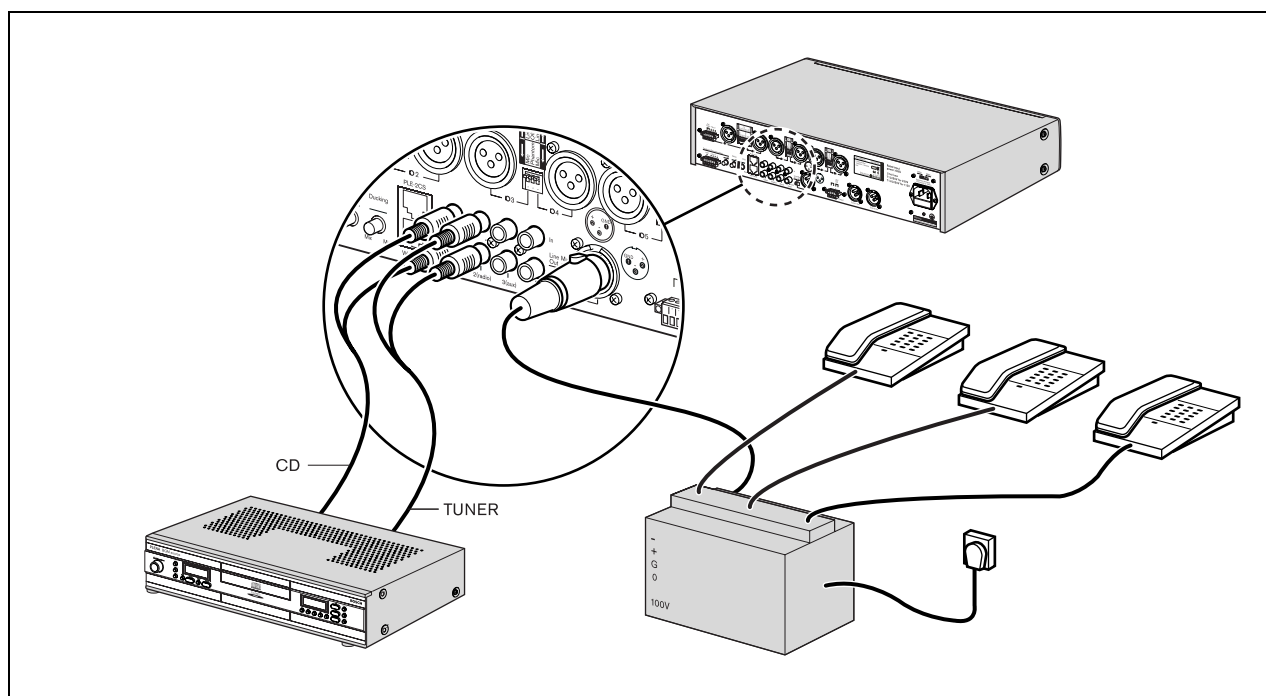
Gebruik de hoofduitgangconnector (23) voor het leveren van een specifieke muziekuitsgangbron voor een ander toestel. De muziekhoofduitgang kan bijvoorbeeld worden aangesloten op een telefoonkoppeling, zodat bellers naar muziek kunnen luisteren terwijl ze in de wacht staan (zie figuur 4.9).

Stel voor het selecteren van de specifieke muziekbron de hoofdschakelaar voor 'lijn uit of alleen muziek' (22) in op 'alleen muziek'. Alleen de muziek ingangen (18, 19 en 20) zullen hoorbaar zijn. Alle andere ingangen, inclusief de telefooningang/100 V noodingang worden niet naar deze uitgang gestuurd.

Stel om alle gemengde ingangen te horen (microfoon/lijn, nood en muziek) de hoofdschakelaar voor 'lijn uit of alleen muziek' (22) in op 'lijn uit'.

4.2.4 Lijn uit/doorlus

Maak gebruik van de voorversterkeruitgang, amp in ingang (21) externe geluidsverwerkingsapparatuur (bijvoorbeeld een equalizer of een Plena feedback-onderdrukker) die tussen het voorversterker- en het vermogensversterker gedeelte wordt aangesloten. Zie figuur 4.9.



figuur 4.9: Muziekbroningangen aansluiten

4.3 Apparaatinstellingen

4.3.1 Instellingen van het achterpaneel

Stel voor snelle instelling van het apparaat voor gebruik de volgende regelaars aan de achterzijde van het apparaat in:

- DIP-schakelaars
- Draaiknoppen
- Hoofdschakelaar voor lijn uit of alleen muziek.

Zie onderstaande tabellen voor een overzicht van instellingen en standaardvoorbeelden van het gebruik hiervan.

tabel 4.1: Instellingen DIP-schakelaar

DIP-schakelaar	Aan	Uit	Standaardvoorbeeld (Aan)
Attentiesignaal (mic/lijn 1)	Het attentiesignaal klinkt aan het begin van een mededeling.	Het attentiesignaal klinkt niet aan het begin van een mededeling.	Aankondiging van vertrektijd van een trein.
PTT 'Push to talk' (alleen mic/lijn 1)	Deze ingang wordt gedempt als de PTT openstaat. Wanneer de PTT is gesloten: <ul style="list-style-type: none"> • is deze ingang beschikbaar voor spraak. • klinkt een attentiesignaal, indien geselecteerd. • wordt het volume van de muziek en andere mic / lijningangen gedempt tot het met de verlaagd-volumeknop ingestelde niveau. 	Push-to-talk uit. Het signaal wordt met de andere mic/lijnsignalen gemengd. Microfoon 1 wordt gemengd met de achtergrondmuziek of met de andere microfoons in de geselecteerde zones.	Gebruikers kunnen privé-gesprekken voeren tijdens oproepen (bijvoorbeeld met een oproepstation voor alle zones, zoals de PLE-1CS).
Lijn	Ingangssignaal vanuit de lijn	Ingangssignaal vanuit de microfoon.	Afhankelijk van de installatie.
Spraakfilter	Maakt gesproken tekst duidelijker door afsluiting van de lagere frequenties van het signaal.	Spraakfilter niet actief.	Gebruik voor mededelingen
Fantomvoeding	Voorziet de condensatormicrofoons van stroom.	Fantomvoeding niet beschikbaar.	Fantomvoeding inschakelen bij gebruik van elektret- of condensatormicrofoons.
VOX (alleen mic/lijn 2)	Onderdrukt tijdelijk de achtergrondmuziek tot een instelbaar 'verlaagd volumeniveau' (zie tabel 4.2) terwijl u in de microfoon spreekt. De VOX-functie wordt doorgaans gebruikt in combinatie met handmicrofoons zoals de LBC 2900/15. Achtergrondmuziek en mededelingen zijn hoorbaar in geselecteerde zones. Deze functie kent geen attentiesignaal.	VOX niet actief. Microfoon 2 wordt gemengd met de achtergrondmuziek of met de andere microfoons in de geselecteerde zones.	Gebruik deze voor neutrale mededelingen (zoals het aankondigen van de winnaar van een wedstrijd) terwijl u tijdelijk de achtergrondmuziek tot een instelbaar verlaagd volumeniveau onderdrukt.

tabel 4.2: Draaiknoppen

Draaiknop	Effect	Standaardvoorbeeld
Verlaagd-volumeregelaar	Stelt het vereiste verlaagde volumeniveau in als de VOX en/of PTT actief is (zie tabel 4.1). Als het verlaagde volumeniveau op gedempt wordt gezet, wordt het volume van de muziek volledig gedempt; als het verlaagde volumeniveau op mengen wordt gezet, zijn zowel het muziek- als spraaksignaal hoorbaar – muziek en spraak worden gemengd. Wanneer de muzikingang wordt gedempt, worden de microfoon-/lijningangen altijd gedempt tijdens een oproep.	Zet de verlaagd-volume knop op gedempt als u wilt dat de mededelingen zonder achtergrondmuziek hoorbaar zijn.
Volumeregeling voor attentiesignaal	Verandert het volume van het attentiesignaal. Het middenbereik is -8 dB (40 V). Dit zou voor de meeste toepassingen voldoende moeten zijn. Test het attentiesignaal door microfoon 1 in te schakelen. Verwijder de microfoon na het testen als deze verder niet meer nodig is.	Zet het volume van het attentiesignaal hoger bij gebruik van het systeem in grote open ruimtes of als belangrijke mededelingen moeten worden gedaan.
Volumeregeling telefooningang/100 V noodingang	Dempt de noodmededeling of het noodsignaal. Regelbereik tussen -25 dB en 0 dB. Om veiligheidsredenen kan het volume van de noodmededeling of het noodsignaal niet helemaal op nul worden gezet.	Zet het volume van de noodmededeling hoger bij gebruik van het systeem in grote open ruimten.

**Opmerking**

Wanneer PTT of VOX wordt geselecteerd, regelt de volumeverlagingsregeling de demping tussen 3 dB (zeer weinig volumeverlaging) en $-\infty$ dB (volume verlaagd).

tabel 4.3: Hoofdschakelaar voor lijn uit of alleen muziek

Instelling van de schuifschakelaar	Effect	Standaardvoorbeeld
Lijn uit	Alle gemende ingangen (microfoon/lijn, nood en muziek) zijn beschikbaar.	Er zijn verschillende instellingen mogelijk.
Alleen muziek	Een specifieke muziek uit bron is beschikbaar voor een ander extern toestel. Alleen de muzikingangen (18, 19 en 20) zijn hoorbaar. Alle andere ingangen, inclusief de telefoon/100 V noodingang worden onderdrukt.	De 'muziekhoofduitgang' kan worden aangesloten op een telefoonsysteem, zodat bellers naar muziek kunnen luisteren terwijl ze in de wacht staan.

4.3.2 Pininstellingen en etikettering

Gebruikers kunnen aangepaste labels maken voor de microfoon/lijningangen, beschrijving van de muziekbronnen en geluidsuitgangszones 1 en 2. Deze labels kunnen op positienummers 2, 4 en 6 (zie figuur 2.2) op de mixer worden aangebracht. Ook kunnen gekleurde pinnetjes op verschillende plaatsen rondom de draaiknoppen worden geprikt om de favoriete instellingen voor een bepaalde toepassing aan te geven.

De pinnetjes zijn zodanig ontworpen, dat zij niet handmatig kunnen worden verwijderd. Dit is om sabotage te voorkomen. De pinnetjes zijn bedoeld voor eenmalige plaatsing tijdens de installatie van het apparaat. De zilveren pinnetjes dienen om de voorkeurstellingen van het apparaat aan te geven. De rode pinnetjes kunnen naar keuze worden gebruikt om de maximuminstelling van een knop aan te geven.

Gebruik voor het wijzigen van deze instellingen een tang met een zachte punt om de pinnetjes voorzichtig te verwijderen. Als u geen tang met zachte uiteinden hebt, kunt u ook een gewone tang gebruiken. Breng echter eerst wat plastic tape op de uiteinden van de tang aan om schade aan de voorzijde van het apparaat te voorkomen.

Voor het verwijderen van de bescherming van doorzichtig plastic op de labels:

- 1 Plaats voorzichtig een kleine schroevendraaier in de uitsparing aan de onderzijde van de plastic bescherming.
- 2 Til de bescherming voorzichtig op en buig deze in het midden. Let op dat u geen kracht uitoefent op de bescherming of het voorpaneel.

Voor het opnieuw aanbrengen van de plastic bescherming met papieren labels:

- 1 Plaats het papieren label in de houder aan de voorzijde van het apparaat.
- 2 Pak de bescherming op en buig deze met de hand een klein beetje in het midden.
- 3 Plaats de bescherming in de sleuf aan de voorzijde van het apparaat en laat de bescherming vervolgens voorzichtig los, waarbij u zorgt dat het papieren label op de plaats blijft.

5 Bediening

5.1 In- en uitschakelen

5.1.1 Inschakelen

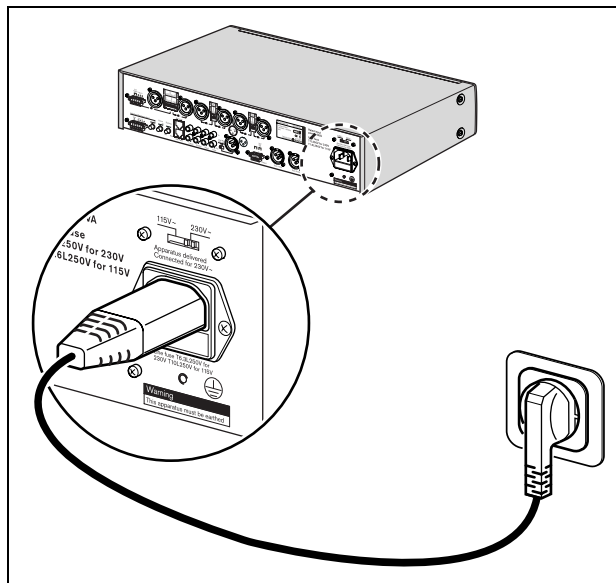
**Let op**

Mogelijke schade aan apparatuur. Controleer voordat u de voeding inschakelt altijd de spanningskeuzeschakelaar aan de achterzijde van het apparaat.

- 1 Controleer of de spanningskeuzeschakelaar (115 V/230 V) goed staat ingesteld voor de plaatselijke netspanning (zie figuur 5.1).
- 2 Zet de aan/uit-knop (1) op de voorzijde van het apparaat op Aan – ingedrukt (zie figuur 5.2).

5.1.2 Uitschakelen

Zet de aan/uit- knop (1) op de voorzijde van het apparaat op Uit – uitgesprongen (zie figuur 5.2).



figuur 5.1: Spanningkeuzeschakelaar

5.2 Microfoon-/lijnregelaars

Gebruik de hoofdvolumeknoppen (9) voor het afzonderlijk regelen van het geluidsniveau van de microfoon-/lijningangen 1 tot en met 6.



Opmerking

Gebruikers kunnen aangepaste labels maken voor de microfoon/lijningangen, beschrijving van de muziekbronnen en geluidsuitgangszones 1 en 2. Deze labels kunnen op de mixer worden aangebracht op positienummers 2, 4 en 6 (zie figuur 5.2). Ook kunnen gekleurde pinnetjes op verschillende plaatsen rondom de draaiknoppen worden geprikt om de favoriete instellingen voor een bepaalde toepassing aan te geven.

5.3 Muziekregelaars

5.3.1 Bronkeuze

Selecteer één van de aangesloten muziekbronnen met behulp van de muziekbronkeuzeschakelaar (11).

5.3.2 Volumeregeling

Regel het volume van de geselecteerde muziekbron met behulp van de volumeregelaar voor de muziekbron (12).

5.4 Toonregelaar

5.4.1 Inleiding

De unieke toonregelaars bieden afzonderlijke regeling voor mic/lijningangen en muziekkingangen voor optimale weergave van de stem via de microfoons speciaal voor uitstekende spraak of zang. Daarom bieden de toonregelaars voor achtergrondmuziek de beste muziekweergave.

De toonregelaars zijn geen standaardregelaars voor lage en hoge tonen: zij kunnen worden gebruikt als een traditionele toonregelaar met regeling voor hoog en laag, maar hebben ook een sterke contour voor het aanpakken van problemen die in praktijksituaties voorkomen.

5.4.2 Toonregelaar voor microfoon/lijn

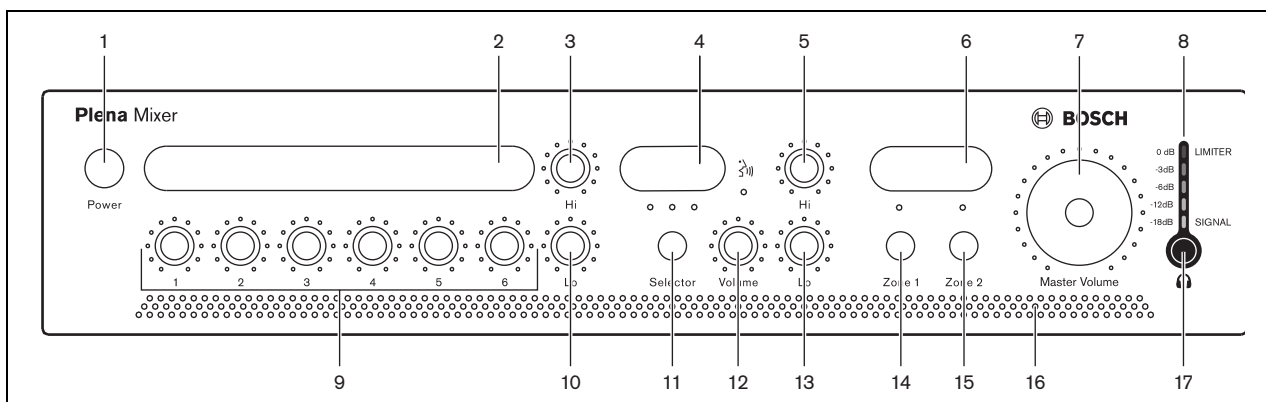
De toonregelaar voor de microfoon en lijningangen maakt de stemmen warmer zonder gedreun te versterken en sluit gedreun af zonder verlies van warmte bij de lage frequenties. Bij de hoge frequenties versterkt de toonregelaar het sprankelende zonder scherp te worden, maar als het begrenzen eerst plaatsvindt, wordt de hardheid en de scherpte verminderd zonder de helderheid aan te tasten.

Gebruik de toonregelaars Hi (hoog) en Lo (laag) (zie figuur 5.2, nummers 3 en 10) voor het collectief veranderen van de toon van microfoon/lijningangen 1 t/m 6.

5.4.3 Toonregelaar voor muziek

De toonregelaar voor de muziekkingangen versterkt de diepe bastonen eerst zonder het geluid dreunend te maken en sluit gerommel af zonder verlies van warmte bij de lage frequenties. Bij de hoge frequenties werkt de toonregelaar hetzelfde als bij de microfooningangen, maar dan met iets andere frequenties die geschikt zijn voor weergave van muziek.

Gebruik de toonregelaars Hi (hoog) en Lo (laag) (zie figuur 5.2, nummers 5 en 13) voor het veranderen van de toon van de geselecteerde muziekbron.



figuur 5.2: Voorpaneel

5.5 Uitgangsregelaars

5.5.1 Zone selecteren

Gebruik de zoneselectieknoppen (14 en 15) om de muziek/microfoon, lijnmenging vanuit de mixer naar luidsprekerzone 1 en/of 2 te leiden.

Leid mededelingen echter altijd naar beide zones, ongeacht de stand van de zoneselectieknoppen.

5.5.2 Hoofdvolumeregelaar

Gebruik de hoofdvolumeregelaar (7) voor het gezamenlijk regelen van het geluidsniveau van alle uitgangen, met uitzondering van noodmededeling/noodsignaal.

Deze pagina is met opzet leeg gelaten.

6 Technische gegevens

6.1 Elektrische eigenschappen

6.1.1 Netvoeding

Spanning

115/230 V (AC), $\pm 10\%$, 50/60 Hz

Energieverbruik

25 VA

6.1.2 Accuvoeding

Spanning

24 V (DC), $\pm 15\%$

Huidig

6 A

Laadstroom

0,5 A (DC)

Spanning constante lading

27,4 V (DC)

6.1.3 Prestaties

Frequentiebereik

50 Hz tot 20 kHz (+1/-3 dB)

Regelaar Laag

Max -12/+12 dB (frequentie is afhankelijk van het niveau)

Regelaar Hoog

Max -12/+12 dB (frequentie is afhankelijk van het niveau)

6.1.4 RJ-45-ingang 2 x

Ingang oproepstation

Voor PLE-2CS(MM)

Ingang wandpaneel

Voor PLE-WP3S2Z

6.1.5 Mic/lijningang 6 x

Ingang 1 (Push-to-talk contact met verlaagd-volumefunctionaliteit)

5 pinnen, Euro-stijl, uitgebalanceerd, fantoom

3 pinnen, XLR, uitgebalanceerd, fantoom

Ingang 2-6 (VOX met verlaagd volumefunctionaliteit op
ingang 2)

3 pinnen, XLR, uitgebalanceerd, fantoom

Gevoeligheid

1 mV (mic); 200 mV (lijn)

Impedantie

>1 kOhm (mic); >5 kOhm (lijn)

Dynamisch bereik

100 dB

S/N (recht bij max. volume)

>63 dB (mic); >70 dB (lijn)

S/N (recht bij min. volume/gedempt)

> 75 dB

CMRR

>40 dB (50 Hz t/m 20 kHz)

Vrije ruimte

> 10 dB

Spraakfilter

-3 dB @ 315 Hz, hoogdoorlaat, 6 dB/oct

Fantoomvoeding

16 V via 1,2 kOhm (mic)

Spraakfilter

-3 dB @ 315 Hz, hoogdoorlaat

6 dB/oct

VOX (ingang 1 & 2)

reactietijd 150 ms; ontkoppeltijd 2 s

6.1.6 Muziekingang 3x

Connector
Cinch, stereo omgezet in mono
Gevoeligheid
200 mV
Impedantie
22 kOhm
S/N (recht bij max. volume)
> 70 dB
S/N (recht bij min. volume/gedempt)
> 75 dB
Vrije ruimte
> 25 dB

6.1.7 Nood/telefoon 1 x

Connector
7 pinnen, Euro stijl, inplugbare schroefaansluiting
Gevoeligheid tel.
100 mV – 1 V instelbaar
Gevoeligheid 100 V
10 V – 100 V instelbaar
Impedantie
>10 kOhm
S/N (recht bij max. volume)
> 65 dB
VOX
drempel 50 mV; reactietijd 150 ms; ontkoppeltijd 2 s

6.1.8 Doorlusinvoeging 1 x

Connector
Cinch
Nominaal niveau
1 V
Impedantie
>10 kOhm

6.1.9 Hoofd/muziekitgang 1 x

Connector
3 pinnen, XLR, uitgebalanceerd
Nominaal niveau
1 V
Impedantie
<100 Ohm

6.1.10 Zone-uitgangen 2 x

Connector
3 pinnen, XLR, uitgebalanceerd
Nominaal niveau
1 V
Impedantie
<100 Ohm

6.2 Mechanisch

Afmetingen (H x B x D)
100 x 430 x 270 mm (19" breed, 2 eenheden hoog)
Montage
Stand-alone, 19" rek
Kleur
Antracietgrijs
Gewicht
Ca. 10,5 kg

6.3 Omgevingsomstandigheden

Bedrijfstemperatuur
-10 tot +55 °C
Opslagtemperatuur
-40 tot +70 °C
Relatieve vochtigheid
<95%

© Bosch Security Systems B.V.

De gegevens kunnen zonder kennisgeving worden gewijzigd

2008-03 | PLE-10M2-EU nl

BOSCH