

Plena Easy Line Power Amplifier



Security Systems

nl | Installatie- en gebruikershandleiding
PLE-1P120-EU
PLE-1P240-EU

BOSCH

Belangrijke veiligheidsvoorschriften

Lees voordat u dit apparaat gaat installeren of bedienen de veiligheidsvoorschriften. Zij zijn verkrijgbaar als apart document (9922 141 7014x). Deze voorschriften worden geleverd bij alle apparaten die op het elektriciteitsnet kunnen worden aangesloten.

Hartelijk dank dat u voor een product van Bosch Security Systems heeft gekozen.

Inhoud

Belangrijke veiligheidsvoorschriften	2
Inhoud	3
1. Inleiding	5
1.1 Doel	5
1.2 Digitaal document	5
1.3 Doelgroep	5
1.4 Bijbehorende documentatie	5
1.5 Aandachtspunten	5
1.6 Pictogrammen	5
1.6.1 Pictogrammen voor opmerkingen	5
1.6.2 Pictogrammen voor Let op, Waarschuwing en Gevaar	5
1.7 Conversietabellen	6
2. Beschrijving	7
2.1 Het Plena productassortiment	7
2.2 Inhoud van de doos	7
2.3 De Plena Power Amplifier	7
2.4 Bedieningselementen, connectors en indicatielampjes	9
2.4.1 Voorpaneel	9
2.4.2 Achterpaneel	10
3. Installatie	11
3.1 Pak het apparaat uit	11
3.2 Apparaat in rek plaatsen (optie)	11
3.3 Controleer de instellingen/aansluitingen	11
3.4 Sluit het apparaat aan op het elektriciteitsnet	11
4. Aansluitingen en instellingen	13
4.1 Ingangen aansluiten	13
4.1.1 DC-voeding (accu)	13
4.1.2 100 V ingang	14
4.2 Luidsprekers aansluiten	15
4.2.1 Luidsprekers met constante spanning	15
4.2.2 Luidsprekers met lage impedantie	15
5. Bediening	17
5.1 In- en uitschakelen	17
5.1.1 Inschakelen	17
5.1.2 Uitschakelen	17

6. Technische gegevens	19
6.1 Elektrische eigenschappen	19
6.1.1 Netvoeding	19
6.1.2 Accuvoeding	19
6.1.3 Energieverbruik	19
6.1.4 Prestaties	19
6.1.5 Lijningang - doorlusuitgang	19
6.1.6 100 V ingang	19
6.1.7 Luidsprekeruitgangen 70 / 100 V*	19
6.1.8 Luidsprekeruitgang 8 Ohm*	19
6.2 Mechanisch	20
6.3 Omgevingsomstandigheden	20

1 Inleiding

1.1 Doel

Het doel van deze installatie- en gebruikershandleiding is om u de informatie te verschaffen die nodig is voor het installeren, configureren en bedienen van een Plena Power Amplifier.

1.2 Digitaal document

Deze installatie- en gebruikershandleiding is ook verkrijgbaar als digitaal document in Adobe Portable Document Format (PDF).

1.3 Doelgroep

Deze installatie- en gebruikershandleiding is bedoeld voor installateurs en gebruikers van een Plena-systeem.

1.4 Bijbehorende documentatie

Veiligheidsvoorschriften (9922 141 1036x).

1.5 Aandachtspunten

In deze handleiding vindt u vier verschillende soorten aandachtspunten. Welk type aandachtspunt wordt gebruikt, hangt sterk af van de gevolgen als u het punt negeert. De aandachtspunten (van minst tot meest ernstig) zijn:

- **Opmerking**

Extra informatie. Meestal leidt het negeren van een opmerking niet tot schade aan de apparatuur of tot persoonlijk letsel.

- **Let op**

De apparatuur kan beschadigd raken als de aanwijzing wordt genegeerd.

- **Waarschuwing**

Personen kunnen (ernstig) letsel oplopen of de apparatuur kan ernstig beschadigd raken als de aanwijzing wordt genegeerd.

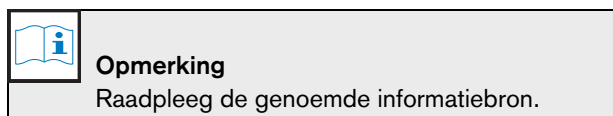
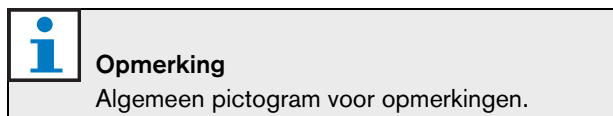
- **Gevaar**

Het negeren van het punt kan tot de dood leiden.

1.6 Pictogrammen

1.6.1 Pictogrammen voor opmerkingen

De in combinatie met opmerkingen gebruikte pictogrammen geven meer informatie over de opmerking zelf. Zie de onderstaande voorbeelden:



1.6.2 Pictogrammen voor Let op, Waarschuwing en Gevaar

De in combinatie met Let op, Waarschuwing en Gevaar gebruikte pictogrammen geven het soort gevaar aan dat aanwezig is. Zie de onderstaande voorbeelden:



1.7 Conversietabellen

In deze handleiding worden lengten, gewichten, temperaturen enzovoort met SI-eenheden aangeduid. Deze kunnen met behulp van de onderstaande informatie in niet-metrische eenheden worden omgezet.

tabel 1.1: Conversie van lengte-eenheden

1 inch =	25,4 mm	1 mm =	0,03937 inch
1 inch =	2,54 cm	1 cm =	0,3937 inch
1 ft =	0,3048 m	1 m =	3,281 ft
1 mijl =	1,609 km	1 km =	0,622 mijl

tabel 1.2: Conversie van gewichteenheden

1 lb =	0,4536 kg	1 kg =	2,2046 lb
--------	-----------	--------	-----------

tabel 1.3: Conversie van drukeenheden

1 psi =	68,95 hPa	1 hPa =	0,0145 psi
---------	-----------	---------	------------



Opmerking

1 hPa = 1 mbar.

tabel 1.4: Conversie van temperatuureenheden

$^{\circ}F = \frac{9}{5} \cdot (^{\circ}C + 32)$	$^{\circ}C = \frac{5}{9} \cdot (^{\circ}F - 32)$
--	--

2 Beschrijving

2.1 Het Plena productassortiment

De Plena Easy Line Power Amplifier is een onderdeel van het Plena productassortiment. Plena biedt omroepoplossingen voor plaatsen waar mensen bij elkaar komen om te werken, erediensten bij te wonen, handel te drijven of zich te ontspannen. Het is een groep systeemelementen waarmee omroepinstallaties kunnen worden gebouwd die voor nagenoeg alle toepassingen geschikt zijn.

Het Plena productassortiment omvat:

- mengpanelen
- voorversterkers
- vermogensversterkers
- een muziekbron
- een digitale Message Manager
- een feedbackonderdrukker
- oproepstations
- een alles-in-één systeem
- een ontruimingssysteem
- een timer
- een oplader
- een lusversterker

Dankzij op elkaar afgestemde akoestische, elektrische en mechanische specificaties kunnen de verschillende onderdelen als aanvullingen op alle andere onderdelen worden gebruikt.

2.2 Inhoud van de doos

De verpakkingendoos bevat het volgende:

- PLE-1P120-EU of PLE-1P240-EU
- Voedingskabel
- Montagebeugels (LBC 1901/00)
- XLR-kabel

2.3 De Plena Power Amplifier

The Plena Power Amplifier is een vermogensversterker van een hoge kwaliteit voor gebruik in professionele omroepinstallaties. Zie voor een schematisch overzicht van de Plena Power Amplifier figuur 2.1 op de volgende pagina.

De Plena Power Amplifier is voorzien van één lijningang met een doorlusuitgang.

Een 100 V slave-ingang biedt aansluiting op bestaande luidsprekerlijnen. Deze ingang wordt omgezet in 1 V en naar de ingang geleid. De 1 V en 100 V ingangen worden opgeteld.

De Plena Power Amplifier heeft een constante uitgangsspanning van 70 V en 100 V en een lage impedantie voor 8 Ohm luidsprekers.

De Plena Power Amplifier is beschermd tegen overbelasting en kortsluiting. Een temperatuurgestuurde ventilator en bescherming tegen oververhitting bieden hoge betrouwbaarheid.

Een LED-meter bewaakt de master-uitgang. Dit signaal is ook aanwezig op de koptelefoonaansluiting onder de uitgangsniveaumeter. Voor optimale betrouwbaarheid en gebruiksgemak is een begrenzer in de uitgangsfase geïntegreerd voor beperking van de uitgang als de gebruiker te veel signaal toepast.

2.4 Bedieningselementen, connectors en indicatielampjes

2.4.1 Voorpaneel

Zie figuur 2.2 voor een overzicht van de bedieningselementen en indicatielampjes.

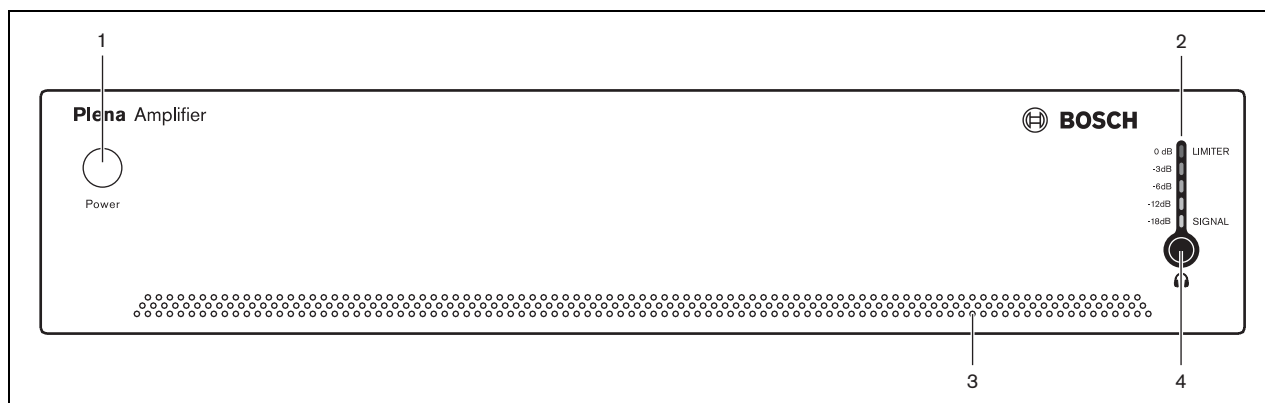
- 1 Aan/uit-knop.
- 2 Uitgangsniveaumeter (-18 db, 0 db)
- 3 Ventilatiegaten.



Opmerking

Blokkeer de ingaande luchtstroom naar het apparaat niet.

- 4 Hoofdtelefoonaansluiting.



figuur 2.2: Voorpaneel

2.4.2 Achterpaneel

Zie figuur 2.3 voor een overzicht van de connectors en schakelaars:

1 Koelventilator.



Opmerking

Laat altijd voldoende ruimte vrij aan de achterzijde van het apparaat voor ventilatie.

- 2 100 V ingang, inplugbare Euro-schroefaansluiting. De ingang is parallel bedraad met de lijningang (zie nummer 3).
- 3 Lijningang, XLR-connector. De ingang is parallel bedraad met de 100 V ingang (zie nummer 2).
- 4 Volumeregelingangang – regelbereik -25 dB tot 0 dB (zie nummers 2 en 3).
- 5 Doorlusuitgang, XLR-connector.

6 Uitgangen en 24 V (DC) in/uit:

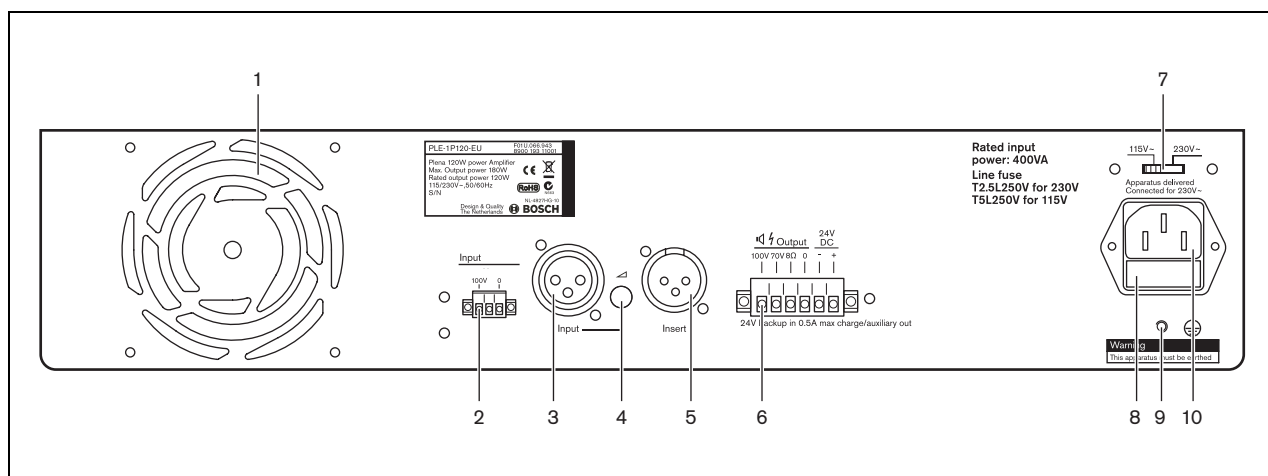
- Uitgangen, Euro inplugbare schroefaansluiting - 100 V, 70 V en 8 Ohm.
- 24 V (DC) in/uit:
 - Ingang: 24 V (DC) reservevoeding.
 - Uitgang: ingebouwde lader, maximaal 0,5 A. gereguleerde uitgangsstroom.
- 7 Netspanningsschakelaar, C13 – 115/230 VAC 50/60 Hz.
- 8 Netzekering.
- 9 Aardverbindingsschroef.



Opmerking

Het systeem moet worden geaard.

10 Netaansluiting (3-polig).



figuur 2.3: Achterpaneel

3 Installatie

3.1 Pak het apparaat uit

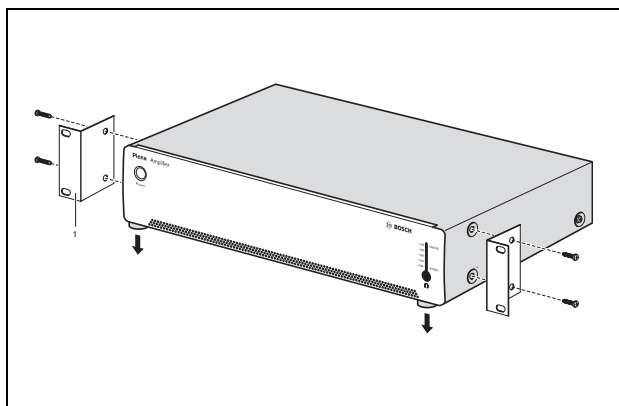
- 1 Haal het apparaat uit de doos en gooi het verpakkingsmateriaal volgens de plaatselijke voorschriften weg.

3.2 Apparaat in rek plaatsen (optie)

De Plena Easy Line Power Amplifier is bedoeld voor plaatsing op een tafel, maar u kunt het apparaat ook in een 19"-rek plaatsen (zie figuur 3.1).

Om het apparaat in een rek te plaatsen, dient u:

- te zorgen dat de oververhittingstemperatuur (omgevingstemperatuur van 55 °C) niet wordt overschreden.
- de bijgeleverde Bosch montagebeugels te gebruiken (LBC 1901/00).
- de vier voetjes van de onderzijde van het apparaat te verwijderen.



figuur 3.1: Het apparaat in een rek plaatsen

3.3 Controleer de instellingen/aansluitingen

- 1 Sluit eventueel extra apparatuur aan (zie paragraaf 4.1 en 4.2).

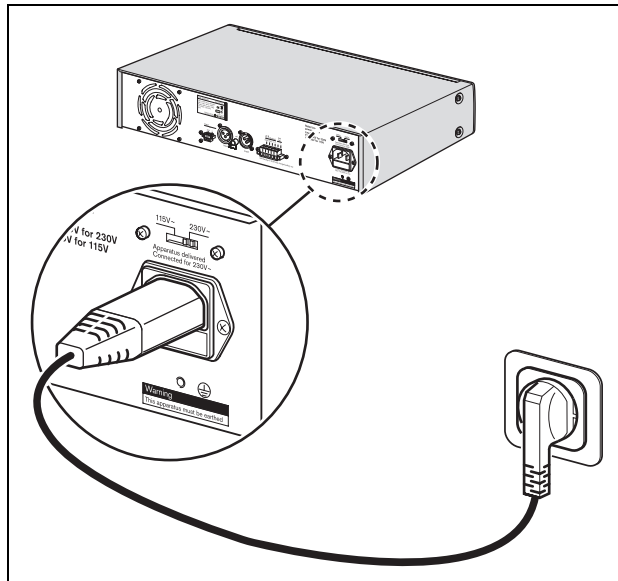
3.4 Sluit het apparaat aan op het elektriciteitsnet



Let op

Mogelijke schade aan apparatuur. Controleer voordat u de voeding aansluit altijd de spanningskeuzeschakelaar op het achterpaneel van het apparaat.

- 1 Controleer of de spanningskeuzeschakelaar (115/230 VAC) goed staat ingesteld voor de plaatselijke netspanning (zie figuur 3.2).
- 2 Controleer of de aan/uit-knop aan de voorzijde van het apparaat op Uit staat.
- 3 Sluit het netsnoer op de netstekker aan en steek deze in het stopcontact.



figuur 3.2: Voedingsaansluiting en spanningskeuzeschakelaar

Deze pagina is met opzet leeg gelaten.

4 Aansluitingen en instellingen

4.1 Ingangen aansluiten

4.1.1 DC-voeding (accu)



Let op

De aansluitkabel moet een zwevende zekering hebben. Gebruik het in de onderstaande figuur weergegeven type zekering.



Let op

Zorg dat het apparaat geaard is.

De Plena Power Amplifier heeft een 24 V (DC) ingang (aansluitschroef). Deze ingang kan worden gebruikt in mobiele toepassingen, zoals boten waar geen 115 of 230 V (AC) beschikbaar is of in toepassingen die in geval van stroomuitval moeten blijven werken.

Als een 24 V (DC) accu is aangesloten (standaard bestaande uit twee in serie geschakelde 12 V (DC) loodzwavelzuuraccu's), werkt het apparaat op de geleverde gelijkstroom.

De Plena Power Amplifier heeft een ingebouwde lader die de aangesloten accu (of accu's indien in serie geschakeld) oplaadt. Dit maakt een aparte acculader overbodig. De lader laadt de accu met een constante stroom van 0,5 A tot een accuspanning van 27,4 V (DC). De lader schakelt vervolgens over op constante spanningslading (ook bekend als constante lading). Dit betekent dat een accu met dezelfde snelheid kan worden geladen als hij ontlaaft en zo accu's met maximaal vermogen kunnen worden verzekerd.

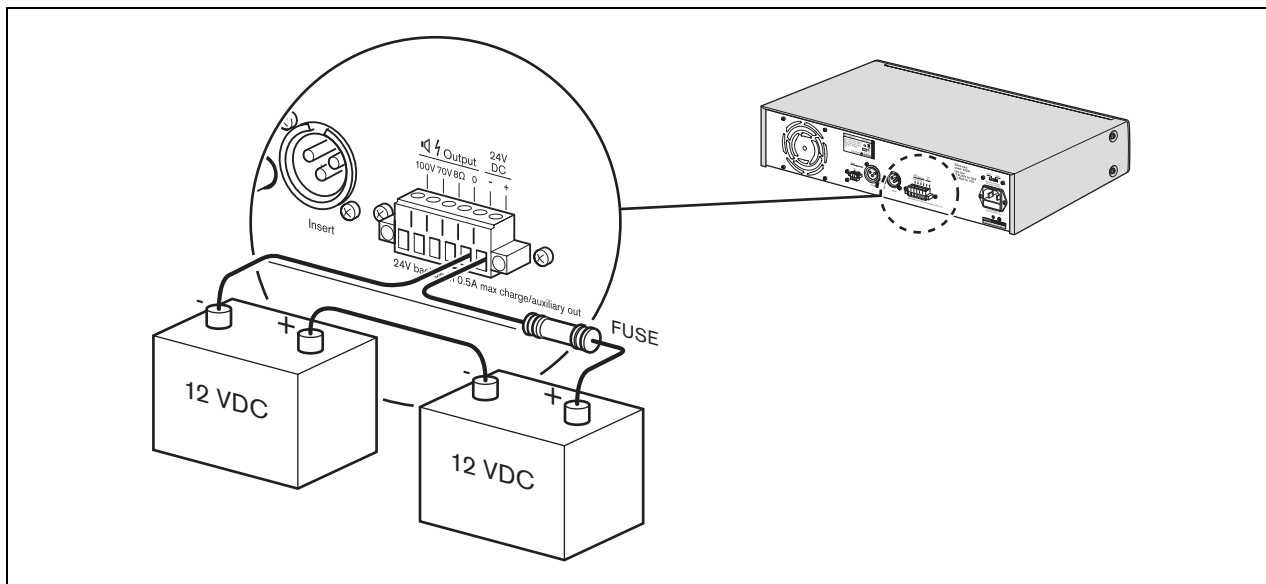
Deze manier van laden is geschikt voor lichte toepassingen die soms relatief hoge spanning of vermogen eisen.



Opmerking

Als het reservevoedingssysteem moet voldoen aan de EN54-4 norm of gelijkwaardige normen voor reservevoeding en laadsnelheden, beveelt Bosch de PLN-24CH10 aan.

De PLN-24CH10 is een specifieke acculader en voeding die volledig voldoet aan de EN54-4 norm.



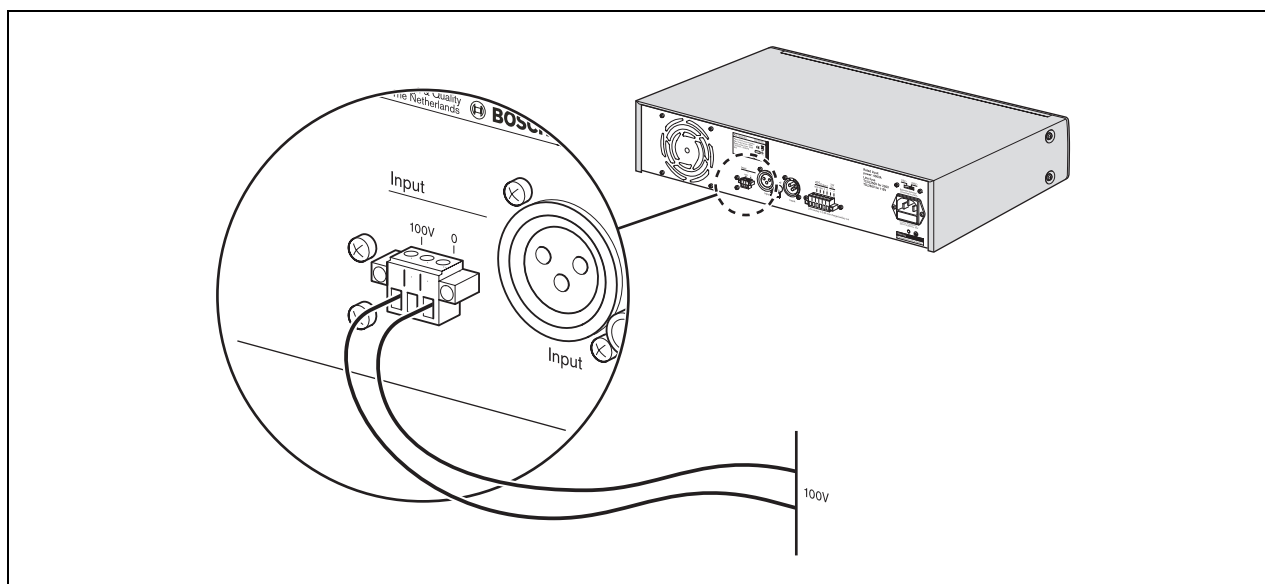
figuur 4.1: Een gelijkstroomvoeding aansluiten

4.1.2 100 V ingang

De 100 V ingang wordt gebruikt voor directe aansluiting op een 100 V lijn (slave-werking).

Een 100 V ingangssignaal kan op de inplugbare Euro-schroefaansluiting (2) aan de achterzijde van het apparaat, zoals weergegeven in figuur 4.2, worden aangesloten.

Draai om het volume van het ingangssignaal aan te passen de ingangsvolumeknop (4) aan de achterzijde van het apparaat.

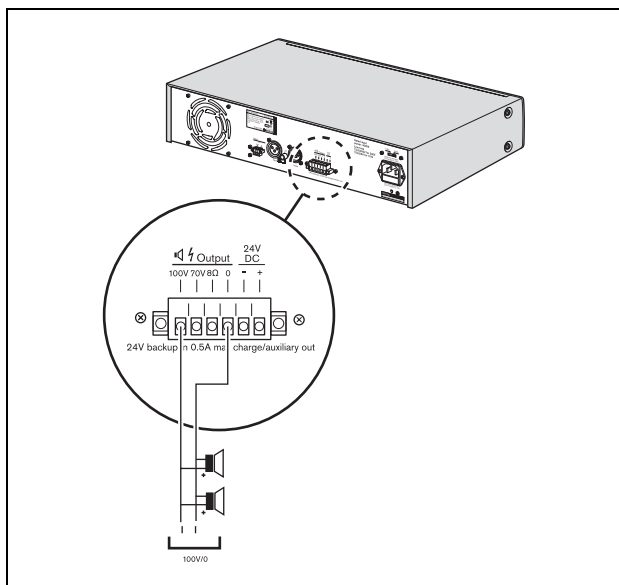


figuur 4.2: Een 100 V ingangssignaal aansluiten

4.2 Luidsprekers aansluiten

Sluit luidsprekers aan op de 70 V, de 100 V of de 8 Ohm aansluiting op de inplugbare Euro-schroefaansluiting (6) aan de achterzijde van het apparaat.

4.2.1 Luidsprekers met constante spanning

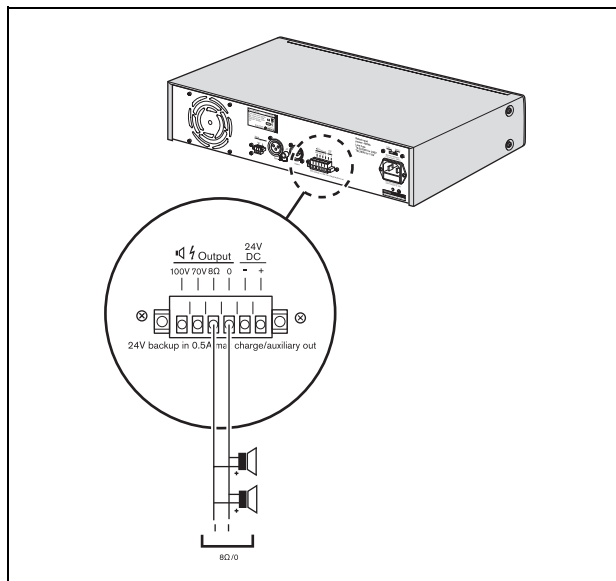


figuur 4.3: Luidsprekers aansluiten

De vermogensversterker kan luidsprekers met een constante spanning van 70 V en 100 V aansturen. De 100 V-aansluiting wordt weergegeven in figuur 4.3.

Sluit de luidsprekers parallel aan en controleer of de polariteit van de luidspreker in fase is aangesloten. Het totale vermogen van de luidspreker mag het nominale uitgangsvermogen van de versterker niet overschrijden.

4.2.2 Luidsprekers met lage impedantie



figuur 4.4: Luidsprekers aansluiten

Sluit luidsprekers met lage impedantie op de 8 Ohm/0 aansluitingen aan. Deze uitgang kan het nominale uitgangsvermogen in een belasting van 8 Ohm leveren. Sluit meerdere luidsprekers in serie/parallel aan om de gecombineerde impedantie 8 Ohm of hoger te maken. Controleer of de polariteit van de luidspreker in fase is aangesloten.

Deze pagina is met opzet leeg gelaten.

5 Bediening

5.1 In- en uitschakelen

5.1.1 Inschakelen

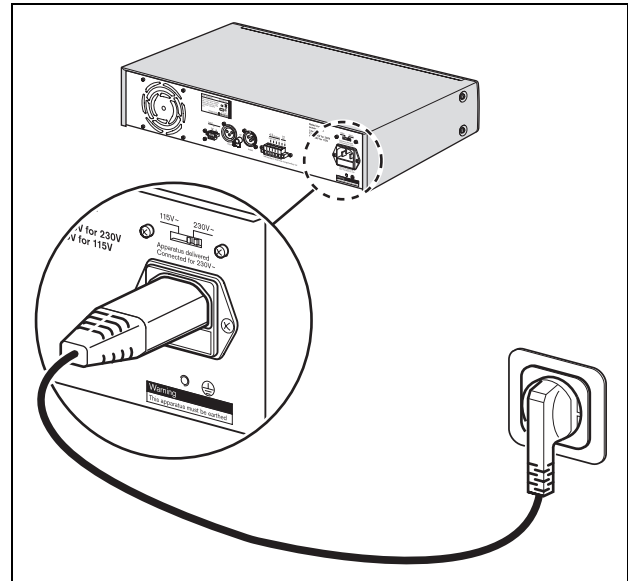
**Let op**

Mogelijke schade aan apparatuur. Controleer voordat u de voeding inschakelt altijd de netspanningskeuzeschakelaar aan de achterzijde van het apparaat.

- 1 Controleer of de netspanningskeuzeschakelaar (115/230 VAC) goed staat ingesteld voor de plaatselijke netspanning (zie figuur 5.1).
- 2 Zet de aan/uit-knop (1) aan de voorzijde van het apparaat op Aan – ingedrukt.

5.1.2 Uitschakelen

Zet de aan/uit- knop (1) aan de voorzijde van het apparaat op Uit – uitgesprongen.



figuur 5.1: Spanningkeuzeschakelaar

Deze pagina is met opzet leeg gelaten.

6 Technische gegevens

6.1 Elektrische eigenschappen

6.1.1 Netvoeding

Spanning

115 - 230 V (AC), $\pm 10\%$, 50/60 Hz

Inschakelstroom PLE-1P120-EU

8/16 A (230/115 V (AC))

Inschakelstroom PLE-1P240-EU

9/19 A (230/115 V (AC))

6.1.2 Accuvoeding

Spanning

24 V (DC), $\pm 15\%$

Stroom PLE-1P120-EU

6 A

Stroom PLE-1P240-EU

12 A

Laadstroom

0,5 A (DC)

Spanning constante lading

27,4 V (DC)

6.1.3 Energieverbruik

PLE-1P120-EU (elektriciteitsnet)

400 VA

PLE-1P240-EU (elektriciteitsnet)

800 VA

6.1.4 Prestaties

Frequentiebereik

50 Hz t/m 20 kHz (+1/-3 dB, @ -10 dB ref. nominale uitgang)

Vervorming

< 1% @ nominaal uitgangsvermogen, 1 kHz

6.1.5 Lijningang - doorlusuitgang

Lijningang

3 pinnen, XLR, uitgebalanceerd, fantoom

Doorlusuitgang

3 pinnen, XLR, uitgebalanceerd, fantoom

Gevoeligheid

1 V

Impedantie

>1 kOhm (mic); >5 kOhm (lijn)

S/N

63 dB

Dynamisch bereik

100 dB

CMRR

>40 dB (50 Hz t/m 20 kHz)

6.1.6 100 V ingang

Connector

4 pinnen, Euro stijl, inplugbare schroefaansluiting

Gevoeligheid 100 V

100 V instelbaar

Impedantie

>10 kOhm

S/N (recht bij max. volume)

> 65 dB

6.1.7 Luidsprekeruitgangen 70 / 100 V*

Connector

Inplugbare Euro-schroefaansluiting, zwevend

Max./nominaal PLE-1P120-EU

180 W/120 W

Max./nominaal PLE-1P240-EU

360 W/240 W

6.1.8 Luidsprekeruitgang 8 Ohm*

Connector

Inplugbare Euro-schroefaansluiting, zwevend

PLE-1P120-EU

31 V (120 W)

PLE-1P240-EU

44 V (240 W)

*Trek 1 dB af voor 24 V accuwerking.

6.2 Mechanisch

Afmetingen (H x B x D)

100 x 430 x 270 mm (19" breed, 2 eenheden hoog)

Montage

Stand-alone, 19" rek

Kleur

Antracietgrijs

Gewicht (PLE-1P120-EU)

Ca. 10,5 kg

Gewicht (PLE-1P240-EU)

Ca. 12.5 kg

6.3 Omgevingsomstandigheden

Bedrijfstemperatuur

-10 tot +55 °C

Opslagtemperatuur

-40 tot +70 °C

Relatieve vochtigheid

<95%

Geluidsniveau van ventilator

<33 dB SPL @ 1 m temperatuurregeling

© Bosch Security Systems B.V.

De gegevens kunnen zonder kennisgeving worden gewijzigd

2008-02 | PLE-1P120-EU, PLE-1P240-EUnl

BOSCH