

Plena Message Manager



Security Systems

nl | Installatie- en gebruikshandleiding
LBB 1965

BOSCH

Belangrijke

veiligheidsmaatregelen

- 1 Lees de gebruiksaanwijzing - Lees alle veiligheidsinstructies voordat u het apparaat installeert.
- 2 Bewaar de gebruiksaanwijzing - Bewaar de veiligheidsinstructies voor toekomstig gebruik.
- 3 Let op waarschuwingen- Neem alle waarschuwingen op het apparaat en in de documentatie in acht.
- 4 Volg de instructies op - Houd u aan alle bedienings- en gebruiksinstructies.
- 5 Schoonmaken - Haal de steker uit het stopcontact voordat u het apparaat schoonmaakt. Gebruik geen vloeibare reinigers of sprays, maar alleen een vochtige doek.
- 6 Montagematerialen - Gebruik geen andere dan de door de fabrikant gespecificeerde montagematerialen, want dit kan gevaar opleveren.
- 7 Water en vocht - Gebruik dit apparaat niet in de buurt van water, zoals bij een bad, wastafel of aanrecht, in een vochtige kelder, bij een zwembad en ook niet in de open lucht zonder speciale afscherming of op een andere als vochtig te beschouwen locatie.
- 8 Accessoires - Bevestig het apparaat niet op een onstabiel statief, driepoot, beugel of standaard. Het apparaat kan dan vallen, wat ernstig lichamelijk letsel of ernstige schade aan het apparaat kan veroorzaken. Gebruik het apparaat alleen in combinatie met statieven, driepoten of beugels die de fabrikant heeft aanbevolen. Het monteren van het apparaat dient altijd volgens de instructies van de fabrikant en met de door de fabrikant aangegeven accessoires te geschieden. Ga voorzichtig te werk als u het apparaat op een transportwagentje wilt verplaatsen. Door snel afremmen, te veel kracht zetten en rijden over ongelijke oppervlakken kan de combinatie omvallen.
- 9 Ventilatie - Openingen in de behuizing dienen voor ventilatie die oververhitting moet voorkomen en een betrouwbare werking moet garanderen. Deze openingen mogen niet worden geblokkeerd of afgedekt. Plaats het apparaat niet in een inbouwinstallatie, tenzij goede ventilatie aanwezig is of de instructies van de fabrikant aangeven dat dit is toegestaan.
- 10 Voeding - Het apparaat moet worden aangesloten op een op het typeplaatje aangegeven voedingsspanning. Controleer altijd of de voedingsbron die u wilt gebruiken voldoet aan de gegevens op het typeplaatje en neem bij twijfel contact op met de leverancier van het apparaat. Lees voor apparaten die op accu's of andere voedingsbronnen werken de bedieningsinstructies.
- 11 Aarding - Dit apparaat kan voorzien zijn van een netkabel met een geaarde netsteker. Dit is een veiligheidsmaatregel. Verander niets aan de aarding van de steker.
- 12 Bescherming van kabels - Voedingskabels dienen bij voorkeur zo te worden aangelegd dat er niet over wordt gelopen, dat ze niet worden afgekneld en dat er geen voorwerpen op worden geplaatst. Let vooral op het gevaar van beschadiging bij plaatsen waar kabels en connectoren verbonden zijn met het apparaat.
- 13 Overbelasting - Vermijd overbelasting van stopcontacten en verlengkabels, want dit kan brand of een elektrische schok veroorzaken.
- 14 Voorwerpen en vloeistoffen - Duw nooit voorwerpen door openingen in het apparaat; hierdoor kunt u spanningsvoerende onderdelen raken en brand of een elektrische schok veroorzaken. Knoei nooit vloeistof op het apparaat.
- 15 Reparatie - Repareer dit apparaat nooit zelf; bij het openen of verwijderen van de kap kunt u aan een elektrische schok of andere gevaren worden blootgesteld. Laat alle reparaties over aan gekwalificeerde technici.
- 16 Beschadiging - Haal de steker uit het stopcontact en laat het apparaat in de volgende gevallen door een gekwalificeerde technicus repareren:
 - Wanneer de voedingskabel of -stekker beschadigd is.
 - Als er vloeistof of objecten in het apparaat zijn gevallen.
 - Als het apparaat aan water is blootgesteld.
 - Als het apparaat niet normaal functioneert terwijl u alle instructies hebt opgevolgd. Voer alleen wijzigingen door die in de handleiding zijn beschreven. Een onjuiste aanpassing aan andere onderdelen kan schade veroorzaken waarvan het herstel hoge kosten tot gevolg heeft.
 - Als het apparaat is gevallen of de kast is beschadigd.
 - Wanneer het apparaat duidelijke afwijkingen in zijn werking vertoont. Dit geeft aan dat reparatie nodig is.
- 17 Vervangende onderdelen - Als u vervangende onderdelen nodig hebt, dient u erop te letten dat deze onderdelen voldoen aan de door de fabrikant opgegeven specificaties of dat ze dezelfde kenmerken hebben als het originele onderdeel. Gebruik van andere onderdelen kan brand, een elektrische schok of andere gevaren opleveren.
- 18 Controle na reparatie - Vraag de reparateur na de reparatie veiligheidscontroles uit te voeren, om er zeker van te zijn dat het apparaat correct werkt.
- 19 Bliksem - Voor extra bescherming van het apparaat tijdens onweer en ook als het apparaat langere tijd onbeheerd en ongebruikt wordt achtergelaten, dient u de steker uit het stopcontact te halen en de bekabeling los te maken. Zo voorkomt u beschadiging van het apparaat door blikseminslag of spanningspieken in het lichtnet.

Deze handleiding

In deze handleiding vindt u alle informatie voor het aansluiten en bedienen van het apparaat.

Speciale symbolen

**Waarschuwing**

Volg deze instructies op, zodat u lichamelijk letsel voorkomt.

**Let op**

Volg deze instructies altijd op, zodat u schade aan de apparatuur voorkomt.

**Opmerking**

Bij dit symbool vindt u tips en andere extra informatie.

Veiligheidsinstructies

**Waarschuwing**

Open het apparaat niet als het op het lichtnet is aangesloten, want dan zou u spanningsvoerende onderdelen kunnen aanraken en een elektrische schok krijgen.

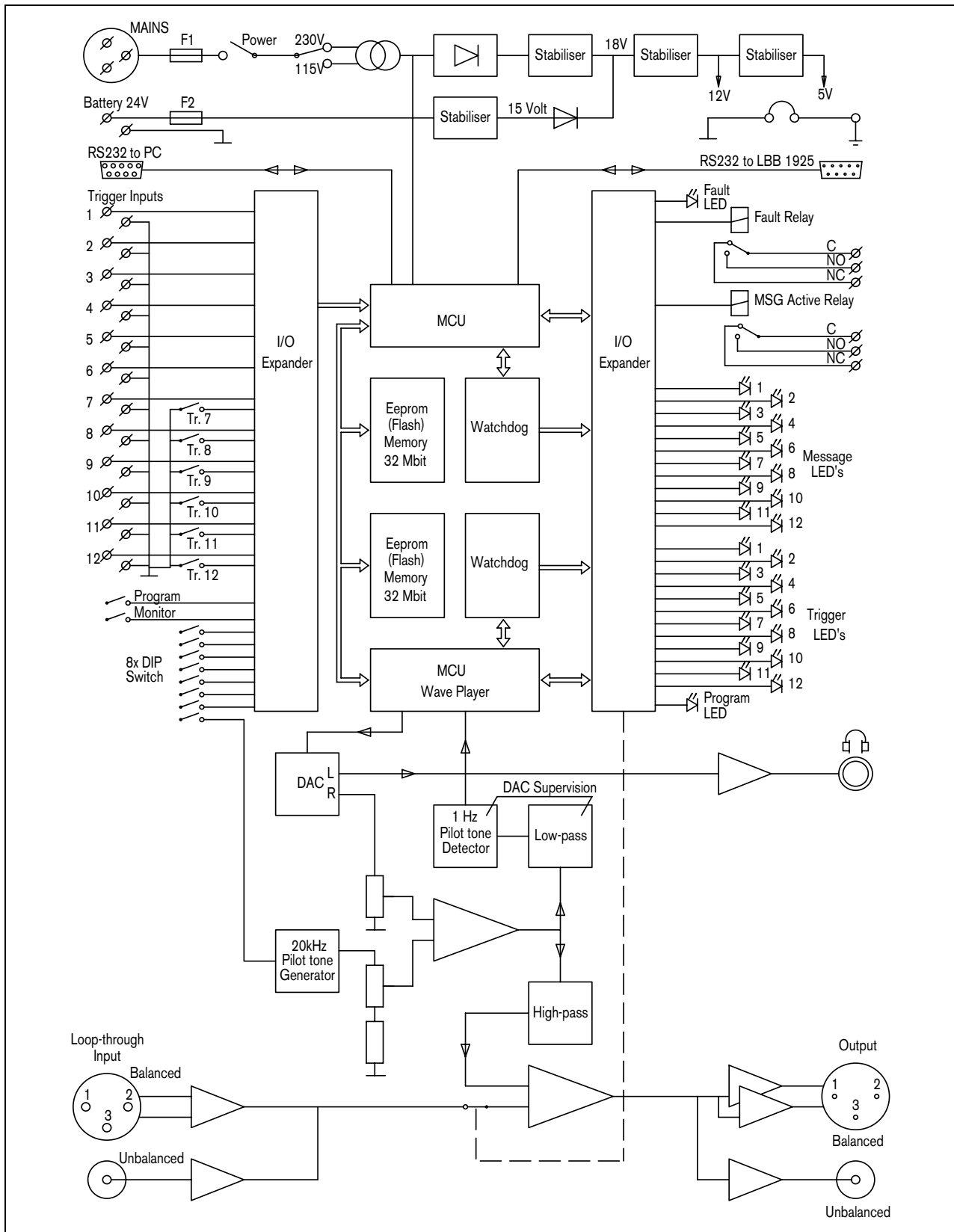
**Let op**

In het apparaat bevinden zich geen onderdelen die u zelf kunt repareren, dus laat onderhoud altijd over aan gekwalificeerde technici.

Inhoud

Belangrijke veiligheidsmaatregelen	3
Deze handleiding.....	4
Veiligheidsinstructies.....	4
Inhoud	5
1 Beschrijving van de apparatuur	7
1.1 Productkenmerken	8
1.2 Capaciteit	8
1.3 Inhoud verpakking	9
1.4 Bedienelementen en indicatoren (voorzijde)	9
1.5 Regelaars en aansluitingen (achterzijde)	10
2 In rek monteren	11
3 Externe instellingen en aansluitingen	12
3.1 DC-voeding (accu) aansluiten	12
3.2 Normale audio-aansluitingen	13
3.3 Audio-doorlusaansluitingen	14
3.4 Schakel-ingangen aansluiten	15
3.5 Voedingsaansluiting	16
4 Bediening	17
4.1 Berichten uploaden	17
4.2 Berichten weergeven	20
4.3 Controle	21
4.4 Bewaking	21
4.5 Berichten handmatig bewerken	22
5 Technische gegevens	23
5.1 Elektrisch	23
5.2 Berichten	23
5.3 Ingangen	23
5.4 Uitgangen	23
5.5 Besturingselementen	24
5.6 Omgeving	24
5.7 Algemeen	24

1 Beschrijving van de apparatuur



Figuur 1.1

De Plena-Berichtenmanager (message manager) functioneert als een audiobron binnen het Plena PA-systeem als geheel. Met dit apparaat kunt u - via een Plena-versterker - vooraf opgenomen berichten afspelen op commando van een extern signaal of via de knoppen op de voorkant van het apparaat.

Deze vooraf opgenomen berichten (in het .wav-formaat van PC's) zijn voor allerlei doelen te gebruiken, bijvoorbeeld als standaard-omroepbericht of als noodmeldingen. De berichten zijn opgeslagen in halfgeleidergeheugens (eeproms) en worden constant gecontroleerd op hun beschikbaarheid.

Als u de berichtenmanager aansluit op een Plena-Voorversterker (LBB1925) is het ook mogelijk om berichten alleen in voorgeprogrammeerde zones te laten horen.

Bij levering is de netspanningsschakelaar ingesteld op 230 Vac. U kunt deze omschakelen naar 115 Vac.

Dit apparaat heeft geen apart AAN/UIT-indicatielampje. Op de voorkant licht altijd minstens één berichtenlampje op (en functioneert dus als aan/uit-indicatielampje) omdat er altijd minimaal één bericht paraat wordt gehouden.

Zijn er geen berichten paraat, dan zal het fout-indicatielampje oplichten.

1.1 Productkenmerken

- U kunt maximaal 12 verschillende berichten opslaan.
- U kunt maximaal 12 berichtreeksen of aankondigingen opslaan (elk bestaand uit maximaal 4 verschillende berichten + zone-informatie).
- Met een PC kunt u de berichten wijzigen, samenstellen en naar de berichtenmanager kopiëren.
- De beschikbaarheid van de berichtinhoud wordt constant gecontroleerd.
- De kabels die op de schakel-ingangen 1 t/m 6 zijn aangesloten, kunnen worden bewaakt op verbreking en kortsluiting.
- De aanwezigheid van netspanning (230/115 Vac) kan worden bewaakt.
- U kunt een testsignaal inschakelen om de geluidsverbinding met een versterker of geluidsinstallatie te controleren.
- Met intern testsignaal voor controle van de inwendige audiocomponenten.
- Geschikt voor diverse bemonsteringsfrequenties (geluidsindelingen) zodat u de geluidskwaliteit en de lengte van het bericht zelf kunt regelen.

1.2 Capaciteit

De berichten worden opgeslagen in een ingebouwde EEPROM met een vaste opslagcapaciteit van 8,38 MByte. De berichtenmanager is geschikt voor .wav-bestanden met een geluidsindeling van 24, 22,050, 16, 12, 11,025 of 8 kHz. De geluidskwaliteit is altijd 16-bit. Dit levert een vervormingsniveau en signaal/ruis-verhouding op die vergelijkbaar is met cd-kwaliteit. Een lagere bemonsteringsfrequentie zal een lagere geluidskwaliteit opleveren (minder bandbreedte), maar het bericht kan daardoor langer zijn. Zie de onderstaande tabel.

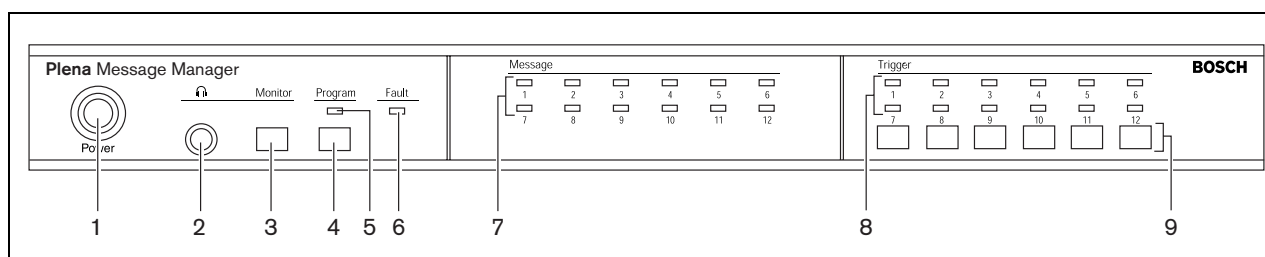
Bemonsteringsfrequentie	24 kHz	22.050 kHz	16 kHz	12 kHz	11.025 kHz	8 kHz
Audio-bandbreedte (circa)	11 kHz	10 kHz	7.3 kHz	5.5 kHz	5 kHz	3.6 kHz
Max. lengte van de 12 berichten	170 s	180 s	250 s	335 s	360 s	500 s

1.3 Inhoud verpakking

De berichtenmanager wordt inclusief de volgende onderdelen geleverd:

- 2x RS232-kabel voor aansluiting op een PC en op een Plena-Voorversterker (9-polig mannetje/vrouwetje)
- 1x netsnoer
- 1x kabel met cinch-stekkers
- 1x kabel met XLR-stekkers (3-polig mannetje + vrouwetje)
- 1x installatiehandleiding en gebruiksaanwijzing
- 2x 19"-beugels voor montage in een 19"-stellingkast
- 1x CD-ROM met software voor het berichtenbeheer

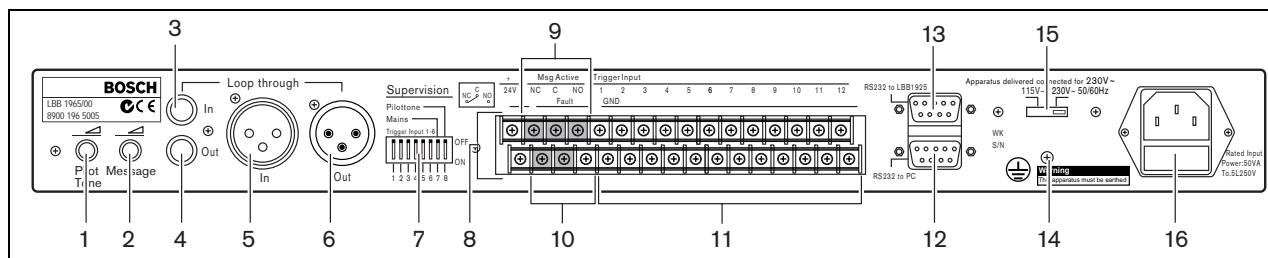
1.4 Bedienelementen en indicatoren (voorzijde)



Figuur 1.2

- | | |
|---|--|
| 1 AAN/UIT-knop | 7 Berichten-indicatielampjes |
| 2 Hoofdtelefoonuitgang (6,3 mm-aansluiting) | 8 Indicatielampjes voor schakel-ingangen |
| 3 Monitor-drukknop (= hoofdtelefoonkeuze) | 9 Drukknoppen voor: |
| 4 Drukknop programmeerfunctie | - aankondigingen starten 7-12 |
| 5 Indicatielampje programmeerfunctie | - handmatig (her)programmeren van |
| 6 Fout-indicatielampje | schakelingangen 7-12 |

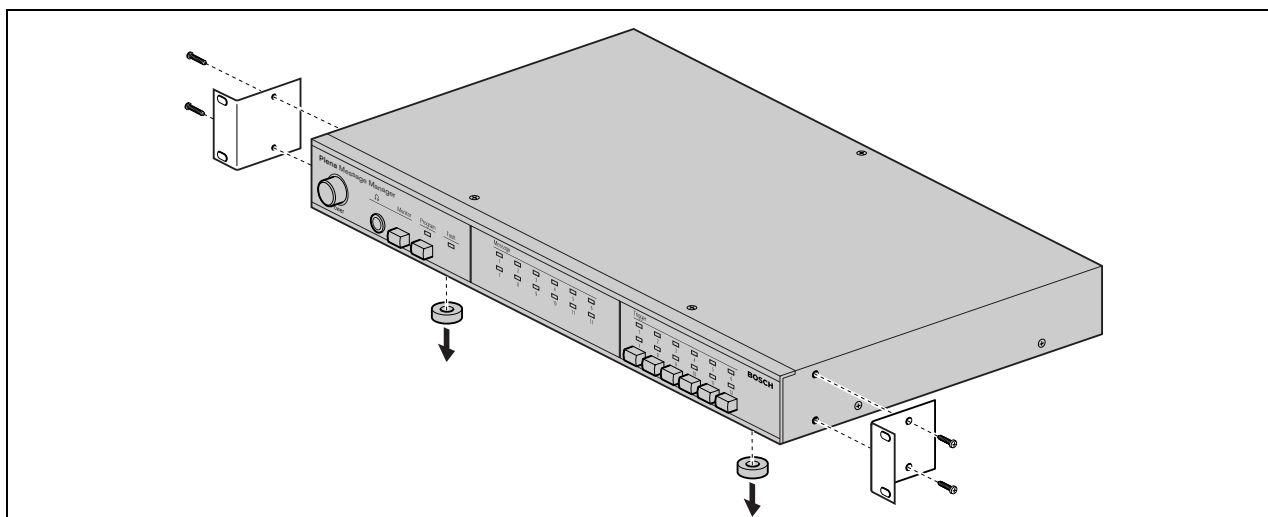
1.5 Regelaars en aansluitingen (achterzijde)



Figuur 1.3

- | | |
|---|--|
| 1 Volumeregeling testsignaal | 9 'Bericht actief' besturingsuitgang (aansluiting) |
| 2 Volumeregeling berichten | 10 'Foutmelding' besturingsuitgang (aansluiting) |
| 3 Doorlus-ingang (cinch) | 11 Schakel-ingangen (aansluitingen) |
| 4 Lijn- en doorlusuitgangen (cinch) | 12 RS232-aansluiting, vrouwtje, voor de aansluiting op een PC |
| 5 Doorlus-ingang (XLR, vrouwtje) | 13 RS232-aansluiting, mannetje, voor de aansluiting op een Plena-Voorversterker (LBB1925/10) |
| 6 Lijn- en doorlusuitgangen (XLR, mannetje) | 14 Aardschroef |
| 7 DIP-schakelaars (8 stuks) voor het bewaken van de schakel-ingangen 1 t/m 6, de netspanning en het testsignaal | 15 Netspanningsschakelaar (115/230 Vac) |
| 8 24 Vdc ingang (aansluiting) | 16 Netsnoeraansluiting (3-polig) |

2 In rek monteren



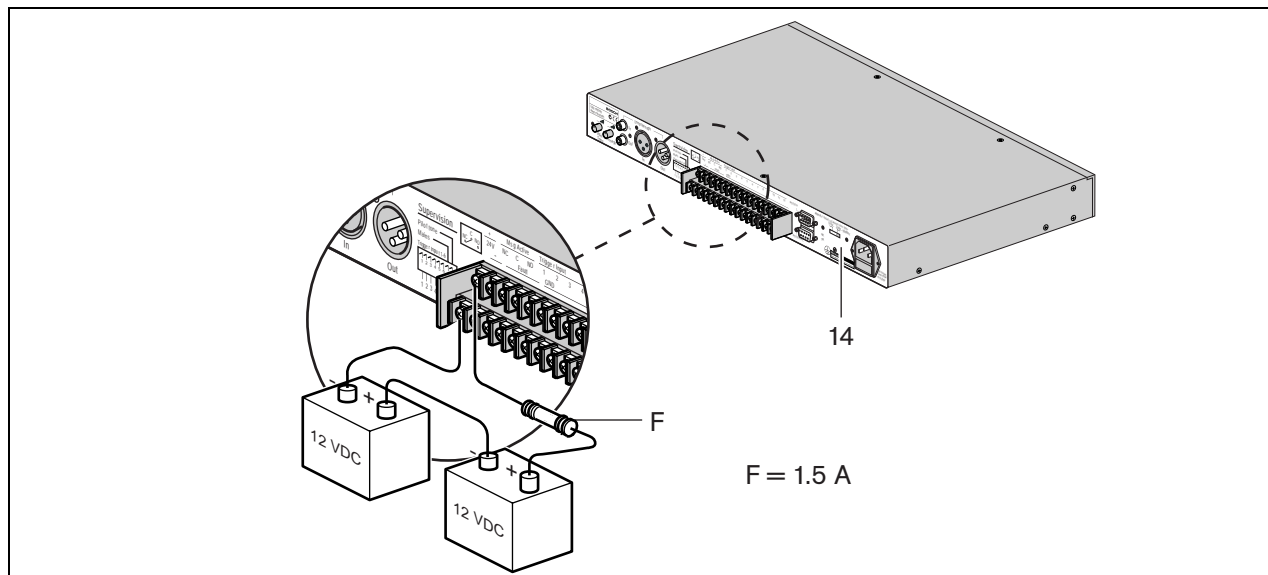
Figuur 2.1

De berichtenmanager wordt geleverd als vrijstaand model, maar kan met de meegeleverde beugels ook in een 19-inch rek worden gemonteerd. Handel bij montage in een rek als volgt:

- schroef de 4 voetjes aan de onderkant van het apparaat los. Zonder de voetjes heeft het apparaat een hoogte van 1U.
- de omgevingstemperatuur in het rek mag rondom de versterker niet hoger zijn dan 55 °C.

3 Externe instellingen en aansluitingen

3.1 DC-voeding (accu) aansluiten



Figuur 3.1

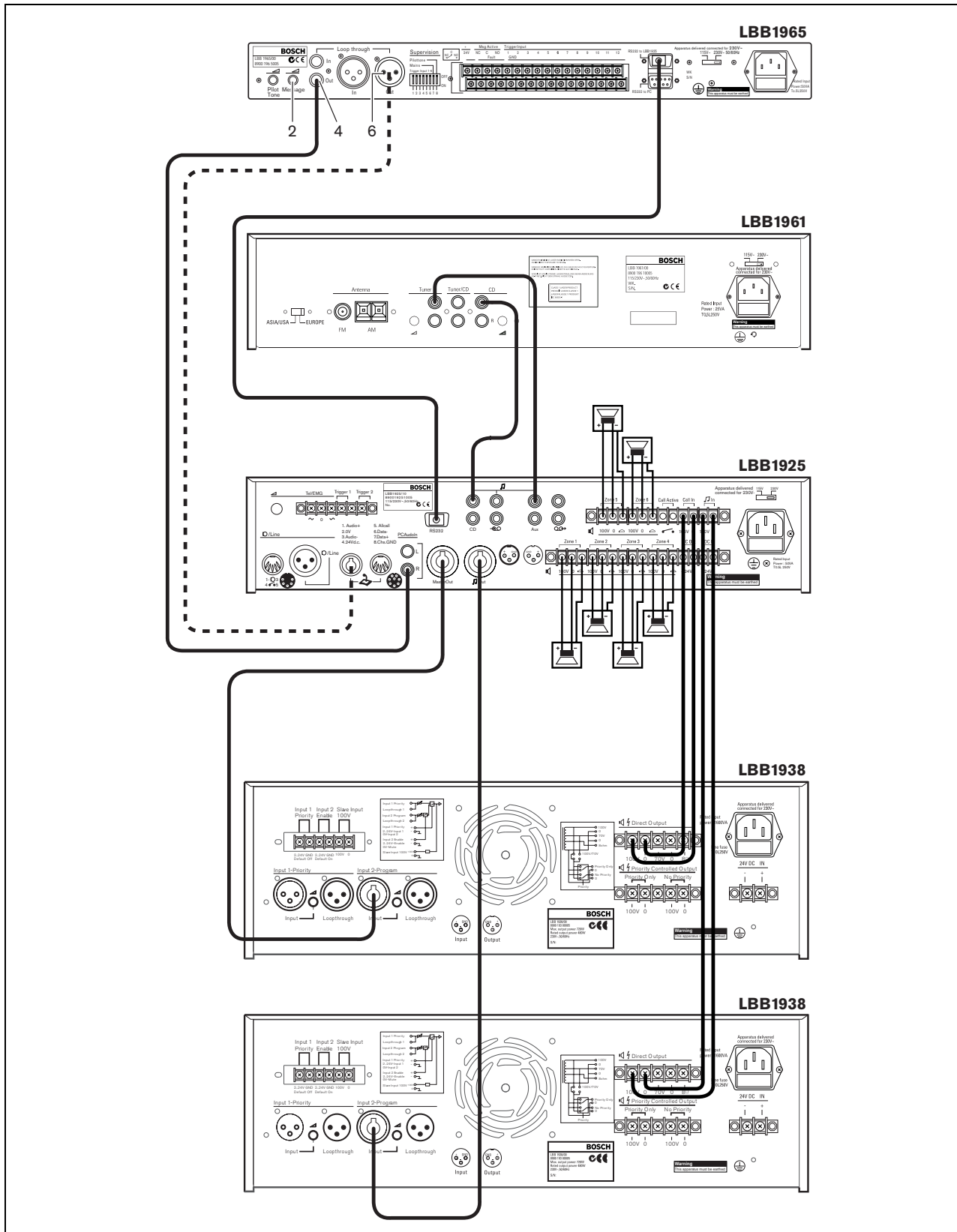
De berichtenmanager heeft een aansluiting (met schroeven) voor een noodvoeding (b.v. accu's) van 24 V DC. U kunt de eenheid aarden (14) om de elektrische stabiliteit te verhogen.



Let op

De accukabel moet met een zekering zijn beveiligd. Gebruik alleen het in de afbeelding aangegeven type zekering.

3.2 Normale audio-aansluitingen



Figuur 3.2

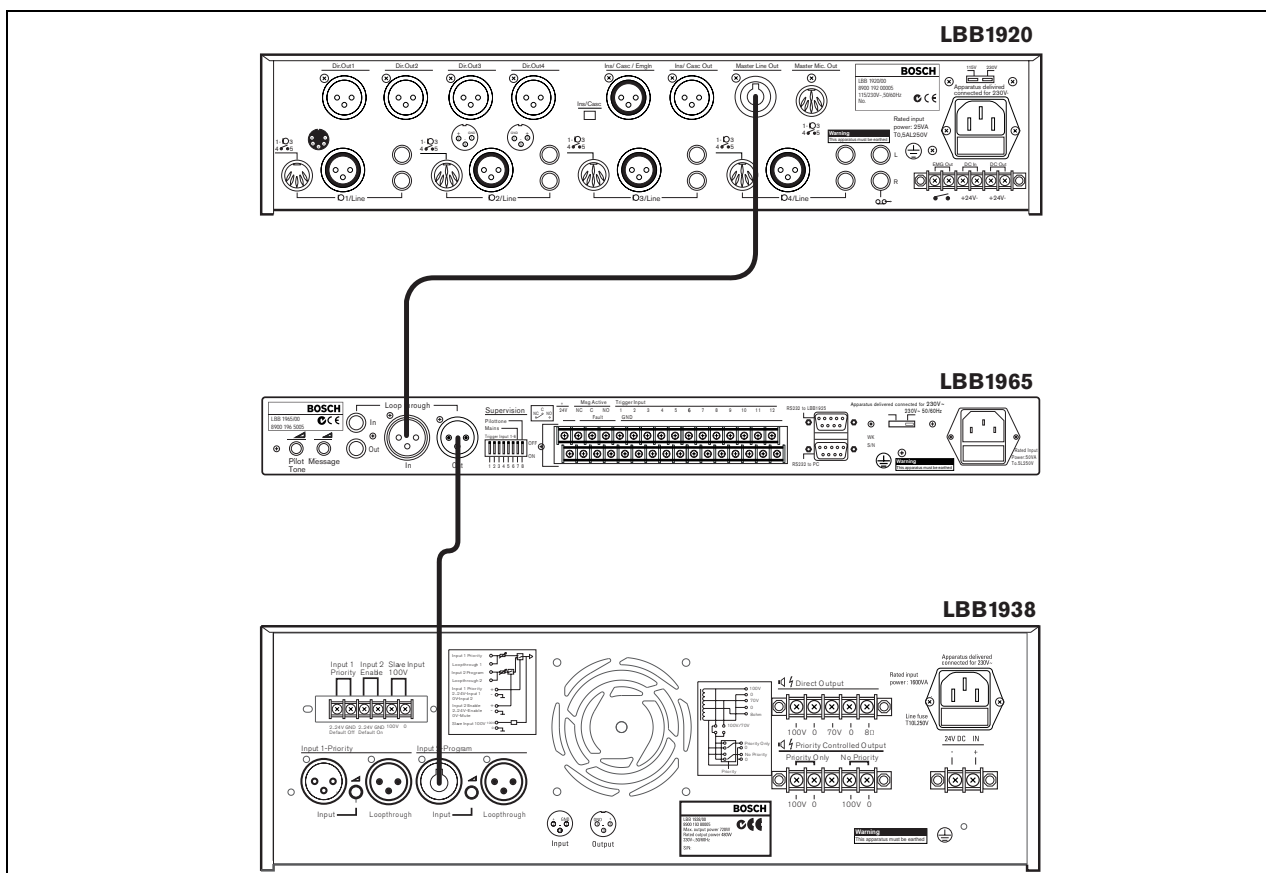
U kunt de berichtenmanager via de cinch-uitgang (4) of de XLR-uitgang (6) op elke Plena-versterker aansluiten. Het geluidsniveau van de berichten stelt u in met de volumeregelaar (2).

Om in een Plena-systeem volledig gebruik te kunnen maken van alle functies van de berichtenmanager (zoals het weergeven van vooraf opgenomen berichten naar voorgeprogrammeerde zones), moet u hem aansluiten op een Plena-voorversterker LBB1925. Dit doet u met behulp van de meegeleverde RS232- en audiokabels.

Er zijn verschillende manieren om de berichtenmanager op een Plena-Voorversterker aan te sluiten:

- Sluit de Cinch-uitgang (4) van de berichtenmanager aan op de Cinch PC Audio In (R) lijningang van de Plena-voorversterker, zoals getekend in figuur 3.2 (waarin de LBB1961 dienst doet als bron van achtergrondmuziek).
- Sluit de XLR-uitgang (6) van de berichtenmanager aan op de polen 1 en 3 van de 8-polige DIN aansluiting van de Plena-Voorversterker.

3.3 Audio-doorlusaansluitingen

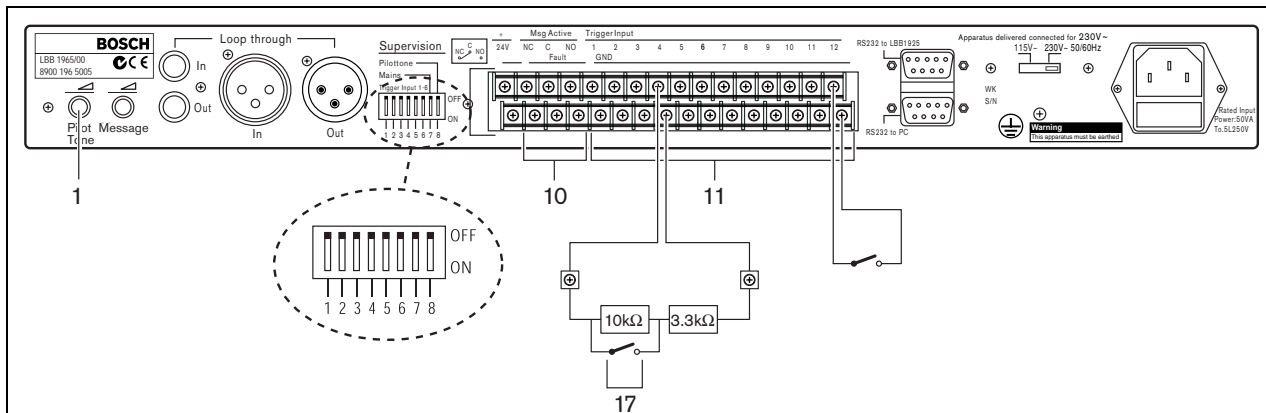


Figuur 3.3

U kunt de LBB1965 Berichtenmanager aansluiten tussen een meng-/voorversterker en een vermogensversterker. Als de berichtenmanager niet actief is, wordt het signaal van de meng-/voorversterker aan de vermogensversterker doorgegeven. Maar wanneer de berichtenmanager actief is, zal deze doorlusverbinding worden verbroken en wordt het signaal van de berichtenmanager aan de vermogensversterker doorgegeven.

In figuur 3.3 is deze situatie weergegeven met een Plena Meng-/Voorversterker LBB1920 en een Plena-vermogensversterker LBB1938. De berichten van de berichtenmanager krijgen in deze schakeling absolute voorrang.

3.4 Schakel-ingangen aansluiten



Figuur 3.4

U start een berichtenreeks of een aankondiging met een maak-contact (17). Deze maak-contacten zijn verbonden met de schroefcontacten van de schakel-ingangen (11). De kabels die op de eerste zes schakel-ingangen (1 t/m 6) zijn aangesloten, kunnen door een vergelijkingsschakeling worden bewaakt. Tijdens normaal bedrijf zijn deze ingangen permanent aangesloten op twee in serie geschakelde weerstanden van 10 kOhm en 3,3 kOhm op het andere uiteinde van de kabel. U schakelt de ingang door de 10 kOhm-weerstand kort te sluiten (zie figuur 3.4). De vergelijkingsschakeling detecteert een gebroken of kortgesloten kabel door de weerstandsverandering die daarbij ontstaat. Het fout-indicatielampje op de voorkant zal daardoor oplichten en het interne foutmeldingsrelais zal afvallen, wat via de schroefcontacten (10) op de achterkant valt te detecteren.

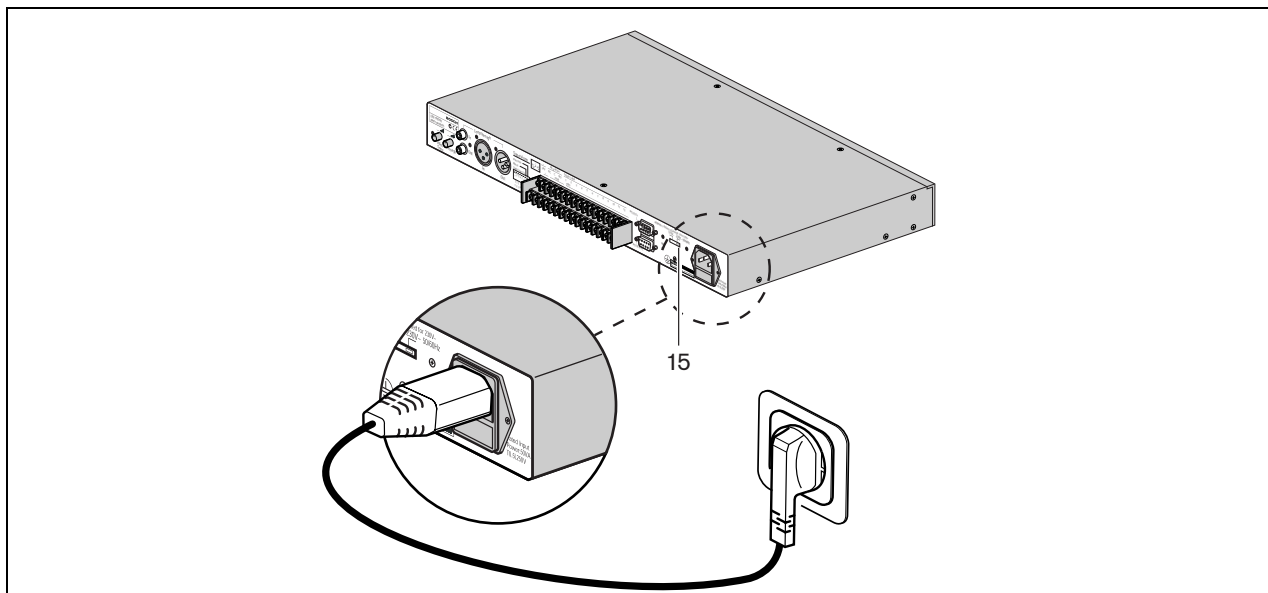
Via de dip-schakelaars 1 t/m 6 op de achterkant van het apparaat kunt deze bewaking per schakel-ingang (1 - 6) afzonderlijk inschakelen ('ON') of uitschakelen ('OFF'). Schakelt u deze bewaking uit, dan werken ze hetzelfde als ingangen 7 t/m 12.

Via dip-schakelaar nr. 7 kunt u de netspanningsbewaking inschakelen. Is deze bewaking ingeschakeld ('ON'), dan licht bij stroomuitval het fout-indicatielampje op de voorkant op en zal het interne foutmeldingsrelais afvallen, hoewel het apparaat eventueel wel gewoon blijft functioneren op de accu van 24 Vdc.

Is deze bewaking uitgeschakeld ('OFF'), dan wordt automatisch en zonder verdere melding overgeschakeld van netspanning op accustroom.

Via dip-schakelaar nr. 8 kunt u een 20 kHz-testsignaal inschakelen (ON) voor bewaking van de uitgangsaansluitingen naar de overige apparatuur. Het niveau van het testsignaal is met volumeregelaar (1) in te stellen (van UIT ('OFF') tot -14 dB ten opzichte van het maximale geluidsniveau). Het standaardvolume is -20 dB.

3.5 Voedingsaansluiting



Figuur 3.5

Gebruik de meegeleverde voedingskabel om het systeem op het lichtnet aan te sluiten.

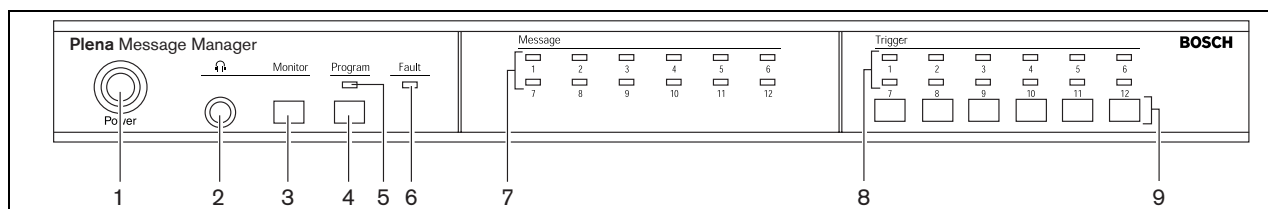


Opmerking

Indien nodig kunt u de voltageschakelaar (15) op de gewenste spanning zetten met behulp van een scherp voorwerp, bijvoorbeeld een kleine schroevendraaier.

4 Bediening

4.1 Berichten uploaden



Figuur 4.1

Met een PC die aan de onderstaande eisen voldoet, kunt u berichten uploaden en de berichtenvolgorde beheren:
Pentium-processor met een klokfrequentie van 100 MHz of hoger

- Besturingssysteem: Windows 95® of hoger
- Cd-rom station

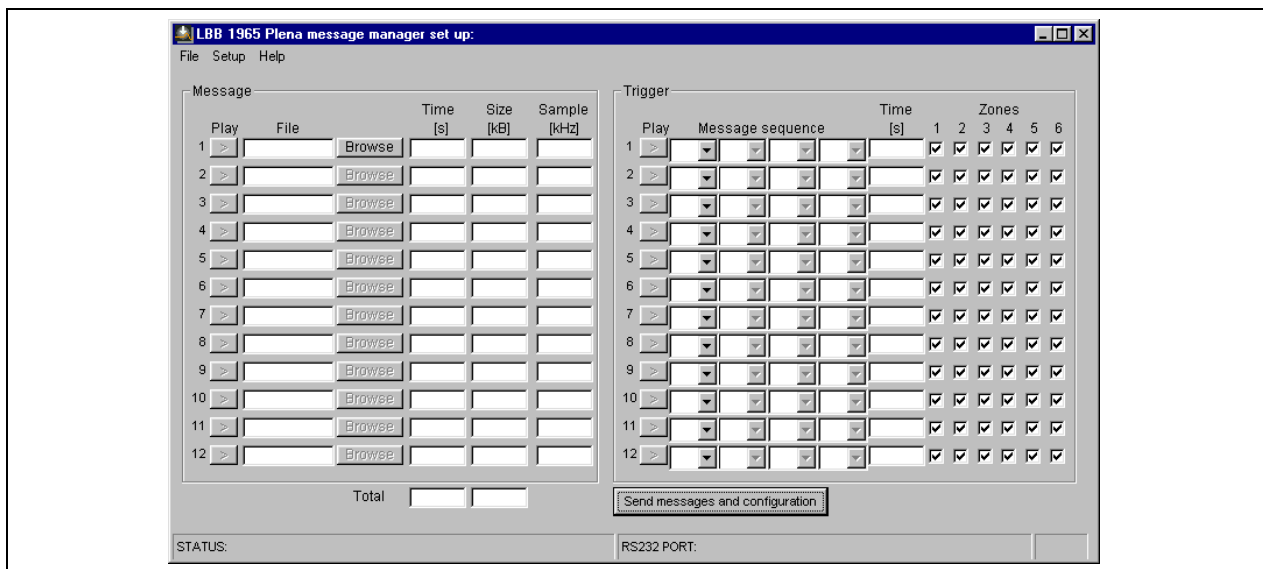
U kunt berichten opnemen en bewerken met behulp van het Windows®-besturingssysteem, maar u kunt de berichten ook in een studio laten inspreken. Alle berichten moeten als *.wav*-bestanden in de PC worden opgeslagen. Alleen mono *.wav*-bestanden met een 16-bit geluidsindeling op 24, 22,050, 16, 12, 11,025 of 8 kHz zijn geschikt als omroepbericht. De bemonsteringsfrequentie mag per bericht verschillen. Zie §1.2.

Gebruik de software op de meegeleverde cd-rom om berichten(reeksen) te creëren. Installeer deze software als volgt:

- Sluit alle geopende toepassingsprogramma's.
- Plaats de cd in het cd-rom station van uw computer.
- Als het Setup-programma nu niet vanzelf start, ga dan naar de volgende stap. Voer anders a.u.b. de aanwijzingen uit die op het scherm verschijnen.
- Klik in het Windows Start-menu op *Uitvoeren (Run)*.
- Typ hier 'd:\setup' (waarbij u voor 'd' de stationsletter van het cd-rom station invult).
- Klik op *OK* of druk op de *Enter*-toets.
- Voer nu de aanwijzingen uit die op het scherm verschijnen.

Handel na het installeren als volgt:

- Start het programma. Het onderstaande venster zal nu op uw scherm verschijnen.



Figuur 4.2

- Links in het venster ziet u de lijst van berichten (max. 12 stuks). U gebruikt deze lijst als volgt:
 - Zet de cursor in het veld *Bestand (File)* van bericht nr. 1.
 - Vul hier de bestandsnaam in, inclusief de locatie (of blader met de *Browse*-knop naar de map waar het bericht is opgeslagen).
 - Doe hetzelfde voor alle berichten die u wilt gebruiken. De velden voor *Tijd (Time)*, *Grootte (Size)* en *Sample-frequentie* zullen automatisch worden ingevuld. Terwijl u dit doet, zal het programma de benodigde en beschikbare totale geheugencapaciteit berekenen.
- Rechts in het venster kunt u aan elke schakel-ingang (Trigger) een berichtenreeks toewijzen. U gebruikt deze lijst als volgt:
 - Klik op het eerste [▼]-veld om een menulijst te openen met alle berichtnummers die links zijn ingevuld.
 - Selecteer één van deze berichten.
 - Voeg er (indien nodig) een bericht aan toe via het veld rechts van het eerste [▼]-veld. Op deze manier kunt u vier berichten selecteren en als één omroepbericht laten weergeven. De totale duur (in s) van de geprogrammeerde berichtenreeks staat in het veld *Tijd (Time)*.
 - Indien u wilt, kunt u met de *Zone*-velden kiezen in welke zone(s) de berichtenreeks moet worden weergegeven. Deze optie werkt alleen als de berichtenmanager is aangesloten op een Plena-Voorversterker LBB1925.
 - Doe hetzelfde voor de overige berichtenreeksen.
 - Door links in de *Berichten(Message)*-lijst of rechts in de *Schakel-ingang(Trigger)*-lijst op de knop voor *Afspelen (Play)* te klikken, kunt u het bijbehorende bericht of de geprogrammeerde berichtenreeks beluisteren via de luidsprekers van de PC. Klik nogmaals op deze knop om het afspelen te stoppen.

Via de menubalk boven in het venster kunt u de menu's voor *Bestand (File)*, *Instellingen (Setup)* en *Help* openen. Het *Bestand (File)*-menu bevat de volgende opties:

- *Openen (Open)*: dit opent een dialoogvenster waarin u een configuratiebestand kunt openen.
- *Opslaan (Save)*: voor het opslaan van een configuratiebestand; we raden u aan hier een aparte map voor te creëren.
- *Opslaan als (Save as)*: dit opent een dialoogvenster om het huidige configuratiebestand op te slaan.
- *Opslaan als tekstbestand (Save as text file)*: hiermee opent u het configuratiebestand in het Windows Kladblok (Notepad) en kunt u hem als .txt-bestand opslaan of afdrukken; voor een optimale pagina-indeling raden we u aan om het lettertype Arial in te stellen.
- *Afsluiten (Exit)*: hiermee sluit u het programma

Het *Instellingen (Setup)*-menu bevat de volgende opties:

- Selectie van de RS232 com-poort van de PC.
- Taalselectie voor de schermteksten.

Klik op *Help* om het *Infovenster Plena message manager* te openen met het versienummer van het programma.

- Sluit de meegeleverde RS232-kabel aan tussen de PC en de berichtenmanager. Gebruik hiervoor de RS232-contrastekker op de achterkant van het apparaat.
- Selecteer com-poort 1 of 2 van uw PC via het *Com-poort* item van het *Instellingen (Setup)*-menu.
- Klik op de knop *Berichten en configuratie versturen (Send messages and configuration)* om de gegevens naar de berichtenmanager te sturen. Tijdens deze gegevensoverdracht - die, afhankelijk van de bestandsgrootte van de berichten, wel 45 minuten kan duren (bij 115 kbps) - geeft een *voortgangsindicator (percentage ready bar)* op het scherm aan welk deel van de gegevens al is verstuurd. Tijdens het 'uploaden' licht aan de voorkant van het apparaat het indicatielampje voor de programmeerfunctie (5) op. De berichten-indicatielampjes (7) op de voorkant van het apparaat lichten voor elk aanwezig bericht continu op.

De statusbalk onder in het venster bevat drie velden:

- Het *STATUS*-veld toont de voortgang van het 'upload'-proces.
- Het veld *RS232 POORT* toont de verstuurd RS232-gegevens.
- En in het meest rechtse veld staat de verstreken 'upload'-tijd.

Op de meegeleverde cd-rom staat het gratis programma **R8brain** (r8brain.exe, beschikbaar als freeware via www.voxenga.com).

Met dit programma kunt u zo nodig de sample-frequentie van de .wav-bestanden wijzigen. We raden u aan de laagste sample-frequentie te gebruiken waarvan de geluidskwaliteit nog acceptabel is.

U doet dit als volgt:

- Start het programma "r8brain.exe".
- Blader naar het .wav-bestand dat u wilt aanpassen.
- Blader naar de map waarin het aangepaste bestand moet worden opgeslagen.
- Zo nodig kunt u in het *Blader*-menu de bestandsnaam wijzigen.
- Kies de gewenste sample-frequentie uit het menu of typ de gewenste sample-frequentie in het veld (12 kHz staat bijv. niet in de lijst, maar kan wel via het toetsenbord worden ingevoerd).
- Selecteer *16-bit* voor de *Bitlengte (Output bit depth)* en kies *Hoog (High)* of *Zeer hoog (Very High)* voor de *Conversiekwaliteit (Conversion quality)*.
- Klik op *R8brain uitvoeren (Perform r8brain)*. Een voortgangsindicator geeft aan hoe het conversieproces vordert.

- Gebruik de **Geluidsrecorder (Sound Recorder)** van Windows® om stereo *.wav*-bestanden om te zetten naar mono. Normaal gesproken vindt u dit programma onder *Start > Programma's > Bureau-accessories > Entertainment > Geluidsrecorder*.

4.2 Berichten weergeven

Als een schakel-ingang een omroepbericht activeert, zal het bijbehorende indicatielampje (8) oplichten. Het bericht kan één of meer keren worden herhaald. Na het indrukken van de schakelaar zal het bericht volledig worden weergegeven. Is de schakelaar na afloop van het bericht nog steeds ingedrukt (ON), dan zal het omroepbericht worden herhaald tot de schakelaar wordt losgelaten. Het weergegeven omroepbericht zal worden afgemaakt en daarna stopt het omroepen.

Binnen één en hetzelfde omroepbericht kunnen de afzonderlijke berichten niet worden herhaald. U kunt echter wel hetzelfde bericht meer dan één keer in een samengestelde berichtenreeks opnemen (max. 4 keer).

De nummers van de schakel-ingangen bepalen hun voorrangsniveau, d.w.z. dat ingang 1 voorrang heeft boven schakel-ingang 2, 2 boven 3, enz.

Als een omroepbericht wordt onderbroken door een omroepbericht met een hoger voorrangsniveau, zal het eerste indicatielampje doven en zal het nieuwe indicatielampje oplichten. Schakelaars met een lager voorrangsniveau zullen worden genegeerd.

Het lampje van het actieve omroepbericht knippert (2 keer per seconde). Als het weergegeven omroepbericht via RS232 wordt onderbroken voor een oproep van de aangesloten Plena-Voorversterker met een hoger voorrangsniveau, dan stopt het lampje met knipperen en zal het continu oplichten.

Op de voorkant zitten zes drukknoppen (9) om de berichten 7 t/m 12 te activeren, deze zijn in feite parallel geschakeld aan de schakel-ingangen 7 t/m 12.

Is het apparaat via RS232 aangesloten op een LBB1925, dan zullen de schakel-ingangen 1 t/m 6 met een voorrangsniveau worden behandeld dat gelijk is aan het hoge voorrangsniveau van een LBB1946-omroepstation. De schakel-ingangen 7 t/m 12 worden behandeld met een voorrangsniveau dat gelijk is aan het lage voorrangsniveau van een LBB1946-omroepstation.

Dit voorrangsniveau geldt alleen bij vergelijking met andere bronnen die op de Plena-Voorversterker zijn aangesloten, omroepstations bijvoorbeeld. Het geldt niet voor het onderlinge, seriële voorrangsniveau van de schakel-ingangen van de berichtenmanager zelf.

Als een herhaald omroepbericht wordt onderbroken via de Plena-Voorversterker LBB1925 of via een schakel-ingang met een lager nummer voor een bericht met een hoger voorrangsniveau, en als na de onderbreking de originele schakelaar nog steeds is ingedrukt, zal het onderbroken omroepbericht vanaf het begin opnieuw worden weergegeven. Niet-herhaalde omroepberichten zullen na de onderbreking niet worden afgemaakt.

4.3 Controle

De berichtenmanager is voorzien van een 6,3 mm-hoofdtelefoonaansluiting (2) met een monitor-druknop (3). Als het apparaat niet aan het omroepen is, kunt u hiermee de berichten controleren. Let op: de checksum-controle voor het geheugen is uitgeschakeld bij gebruik van deze monitorfunctie.

Als er tijdens de monitorfunctie een signaal binnenkomt op één van de schakel-ingangen, zal de monitorfunctie direct worden onderbroken en zal het bijbehorende bericht worden weergegeven.

Wilt u een bepaald bericht beluisteren, druk dan één of meer keren op de monitor-druknop. De eerste druk op de knop start bericht nr. 1. Houd de drukknop ingedrukt om meteen na afloop van het ene bericht het volgende bericht te horen, nr. 2 na nr. 1, nr. 3 na nr. 2, enz., tot en met het laatste bericht. Dan stopt de weergave.

Druk tijdens het luisteren naar een bericht opnieuw op de drukknop om meteen naar het volgende bericht te gaan zonder het vorige bericht te voltooien. Tijdens de monitorfunctie zal het desbetreffende bericht-indicatielampje knipperen.

Ook de actuele omroepberichten kunnen via de hoofdtelefoon worden beluisterd, of ze nu handmatig of via een schakel-ingang zijn gestart. Er is geen volumeregelaar voor het monitorgeluid.

4.4 Bewaking

Conform de belangrijkste normen voor noodomroepinstallatie, zoals IEC 60849, kunnen de volgende functies van de berichtenmanager worden bewaakt:

- De inhoud van het berichtengeheugen. De microprocessor kent een checksum toe aan de berichten. Deze vorm van bewaking is niet door de gebruiker te beïnvloeden. Wanneer er geen omroepen worden weergegeven, zal de processor automatisch elke 100 seconden het volledige audiogeheugen lezen en vergelijken met de checksum.
- De beschikbaarheid van de berichten in het audiogeheugen.
- De aanwezigheid van netspanning.
- De contacten en bedrading van de schakel-ingangen 1 t/m 6 (zie ook §1.4).
- Het resetten van de interne processoren door de 'watchdog'-schakeling. In de processoren is een watchdog-schakeling ingebouwd die de processoren reset als er geen normale programmaverwerking meer mogelijk is.
- Bewaking van de DAC met een 1 Hz testsignaal.
- Bewaking van de audioaansluitingen met een 20 kHz testsignaal.

Als de bewakingsfunctie een fout detecteert, zal het fout-indicatielampje (6) oplichten en valt het interne foutmeldingsrelais af. Normaal gesproken is dit relais bekrachtigd als de stroomvoorziening is aangesloten en als het apparaat is ingeschakeld.

De spanningsvrije foutmeldingscontacten (SPDT) en de spanningsvrije 'bericht actief' relaiscontacten zitten op de achterkant van het apparaat.

4.5 Berichten handmatig bewerken

Met de drukknop voor de programmeerfunctie (4) kunt u handmatig de berichtenvolgorde en de zone-keuze van de schakel-ingangen 7 t/m 12 wijzigen. Het handmatig wijzigen is niet mogelijk voor de schakel-ingangen 1 t/m 6; om misbruik te voorkomen kunnen deze instellingen alleen via de PC worden gewijzigd.

U wijzigt de schakel-ingangen als volgt handmatig:

- Houd de drukknop voor de programmeerfunctie (4) langer dan 3 seconden ingedrukt. Het indicatielampje voor de programmeerfunctie (5) zal oplichten om aan te geven dat de programmeerfunctie van de berichtenmanager is geactiveerd.
- Druk kort op één van de drukknoppen (9), bijv. nr. 11. Het indicatielampje van die schakel-ingang (8) zal gaan knipperen en de (bovenste) indicatielampjes voor de schakel-ingangen 1 t/m 6 geven nu aan welke zones zijn ingeschakeld voor drukknop nr. 11. De bericht-indicatielampjes (7) geven alleen maar aan welke berichten aan drukknop nr. 11 zijn toegewezen. Hun plaats in de reeks wordt niet aangegeven.
- Met de drukknoppen (9) kunt u de zones 1 t/m 6 aan- en uitzetten, om zo een nieuwe zone-keuze te maken.
- Druk kort op de monitor-drukknop (3) om de opgeslagen berichtenreeks van de gekozen drukknop (9) te wissen. Druk nog een keer op de monitor-drukknop (3) om het bericht-indicatielampje nr. 1 te laten knipperen; of druk er meermalen op om de bericht-indicatielampjes nr. 2, 3, 4, enz. te laten knipperen. Houd de monitor-drukknop langer dan 3 seconden ingedrukt om het knipperende bericht-indicatielampje te selecteren als het eerste bericht van de nieuwe reeks voor de gekozen drukknop (9). Op deze manier kunt u een willekeurige reeks van vier berichten selecteren en als één omroepbericht laten weergeven. Na het vierde bericht kunnen er geen nieuwe berichten meer aan de reeks worden toegevoegd.
- Houd de drukknop voor de programmeerfunctie (4) nogmaals langer dan 3 seconden ingedrukt om de nieuwe configuratie op te slaan en de programmeerfunctie af te sluiten.
- Herhaal zo nodig de bovenstaande procedure voor één of meer van de andere drukknoppen (9).
- Wordt tijdens het handmatig programmeren een schakel-ingang geactiveerd, dan wordt de programmeerfunctie direct afgesloten en zal het betreffende omroepbericht worden weergegeven.
- Wordt tijdens het programmeren gedurende circa 25 seconden niet op een knop gedrukt, dan zal het apparaat automatisch overschakelen op normaal bedrijf zonder de nieuwe configuratiegegevens op te slaan.

5 Technische gegevens

5.1 Elektrisch

Netspanning	230/115 Vac, $\pm 10\%$, 50/60 Hz
Max. verbruik	50 VA
Max. stroomverbruik	3 A @ 230 Vac / 6 A @ 115 Vac
Accuspanning	24 Vdc, $+20\%/-10\%$
Max. accustroom	1 A

5.2 Berichten

Data-formaat	wav-bestand, 16-bit PCM, mono
Ondersteunde bemonsteringsfrequenties	24 kHz, 22,050 kHz, 16 kHz, 12 kHz, 11,025 kHz, 8 kHz
Frequentiekaracteristiek @ 24 kHz	100 Hz - 11 kHz (+1/-3 dB)
@ 22,050 kHz	100 Hz - 10 kHz (+1/-3 dB)
@ 16 kHz	100 Hz - 7,3 kHz (+1/-3 dB)
@ 12 kHz	100 Hz - 5,5 kHz (+1/-3 dB)
@ 11,025 kHz	100 Hz - 5 kHz (+1/-3 dB)
@ 8 kHz	100 Hz - 3,6 kHz (+1/-3 dB)
Vervorming	< 0,1% @ 1 kHz
S/R (recht bij max. volume)	> 80 dB
Geheugencapaciteit	8,38 MByte EEPROM
Opname-/weergaveduur	500 s @ 8 kHz - 167 s @ 24 kHz
Max. aantal berichten	12
EEPROM-controle	continue checksum-controle
DAC-controle	1 Hz testsignaal
Opslagduur berichten	> 10 jaar

5.3 Ingangen

Audio-doorlusingang 1 (3-polig XLR, gebalanceerd)

Gevoeligheid	1 V
Impedantie	20 kOhm
CMRR	> 25 dB (50 Hz - 20 kHz)

Audio-doorlusingang 2 (cinch, ongebalanceerd)

Gevoeligheid	1 V
Impedantie	20 kOhm

5.4 Uitgangen

Controle-testsignaal	20 kHz, $\pm 10\%$, regelbaar niveau
----------------------	---------------------------------------

Lijnuitgang 1 (3-polig XLR, gebalanceerd)

Nominaal uitgangsniveau	1 V, regelbaar
Impedantie	< 100 Ohm

Lijnuitgang 2 (cinch, ongebalanceerd)

Nominaal uitgangsniveau	1 V, regelbaar
Impedantie	< 100 Ohm

5.5 Besturingselementen

Schakel-ingangen (schroefcontacten)

Activering	contact sluiten
Bewaking	schakel-ingangen 1-6, vrij te kiezen
Controlemethode	weerstandskring

Besturingsuitgangen (schroefcontacten)

'Bericht actief'-relais	100 V, 2 A (spanningsvrij, SPDT)
'Foutmelding'-relais	100 V, 2 A (spanningsvrij, SPDT)

RS232 (9-polig D-sub)

PC naar LBB1965/00	115 kb/s, N, 8, 1, 0 (upload)
LBB1965/00 naar LBB1925/10	19,2 kb/s, N, 8, 1, 0 (zonebesturing)

5.6 Omgeving

Bedrijfstemperatuur	-10 tot +55 °C
Opslagtemperatuur	-40 tot +70 °C
Relatieve luchtvochtigheid	< 95%

5.7 Algemeen

EMC-emissie	conform EN 55103-1
EMC-immuniteit	conform EN 55103-2
Afmetingen	56x430x270 mm (19-inch breed, 1 eenheid hoog, incl. voetjes)
Gewicht	ca. 3 kg
19" montagesteunen	inbegrepen

For more information visit
www.boschsecuritysystems.com

© Bosch Security Systems B.V.
Data subject to change without notice
2003-09 | 9922 141 50502nl

BOSCH