

# Plena Easy Line Kraftforsterker



Security Systems

no | Installasjons- og brukerveiledning  
PLE-1P120-EU  
PLE-1P240-EU

**BOSCH**

## Viktige beskyttelsestiltak

Før du installerer eller bruker dette produktet må du alltid lese sikkerhetsinstruksene, som er tilgjengelige som et separat dokument (9922 141 7014x). Disse instruksene leveres sammen med alt utstyr som kan koples til nettstrøm.

Takk for valget av et produkt fra Bosch Security Systems!

# Innholdsfortegnelse

<b>Viktige beskyttelsestiltak</b> .....	<b>2</b>
<b>Innholdsfortegnelse</b> .....	<b>3</b>
<b>1. Innledning</b> .....	<b>5</b>
1.1 Formål .....	5
1.2 Digitalt dokument .....	5
1.3 Beregnet publikum .....	5
1.4 Relatert dokumentasjon .....	5
1.5 Varsler .....	5
1.6 Ikoner .....	5
1.6.1 Ikoner for merknader .....	5
1.6.2 Ikoner for forsiktig, advarsel og fare. ....	5
1.7 Konverteringstabeller .....	6
<b>2. Beskrivelse</b> .....	<b>7</b>
2.1 Produktlinjen Plena .....	7
2.2 Innhold i boksen .....	7
2.3 Plena Kraftforsterker .....	7
2.4 Kontroller, koplinger og indikatorer .....	9
2.4.1 Frontpanel .....	9
2.4.2 Bakpanel .....	10
<b>3. Installasjon</b> .....	<b>11</b>
3.1 Pakk ut enheten .....	11
3.2 Installer enheten i racken (alternativ) .....	11
3.3 Sjekk innstillinger/tilkoplinger .....	11
3.4 Kople enheten til strømmettet. ....	11
<b>4. Tilkoplinger og innstillinger</b> .....	<b>13</b>
4.1 Kople til innganger .....	13
4.1.1 Likestrømsforsyning (batteri) .....	13
4.1.2 100 V inngang .....	14
4.2 Tilkopling av høyttalere .....	15
4.2.1 Høyttalere med konstant spenning .....	15
4.2.2 Høyttalere med lav impedans .....	15
<b>5. Bruk</b> .....	<b>17</b>
5.1 Slå på og av .....	17
5.1.1 Slå på .....	17
5.1.2 Slå av .....	17

<b>6. Tekniske data .....</b>	<b>19</b>
6.1 Elektrisk .....	19
6.1.1 Nettstrømforsyning .....	19
6.1.2 Batteristømforsyning .....	19
6.1.3 Strømforbruk .....	19
6.1.4 Ytelse .....	19
6.1.5 Linjeinngang - gjennomgående utgang .....	19
6.1.6 100 V inngang .....	19
6.1.7 Høytalerutganger 70/100 V* .....	19
6.1.8 Høytalerutgang 8 Ohm* .....	19
6.2 Mekanisk .....	20
6.3 Bruksforhold .....	20

# 1 Innledning

## 1.1 Formål

Hensikten med denne installasjons- og brukerveiledningen er å gi nødvendig informasjon for å installere, konfigurere og bruke en Plena Kraftforsterker

## 1.2 Digitalt dokument

Denne installasjons- og brukerveiledningen er også tilgjengelig som et digitalt dokument i PDF-format.

## 1.3 Beregnet publikum

Denne installasjons- og brukerveiledningen er begrenset på de som installerer og bruker et Plena system.

## 1.4 Relatert dokumentasjon

Sikkerhetsinstrukser (9922 141 1036x).

## 1.5 Varsler

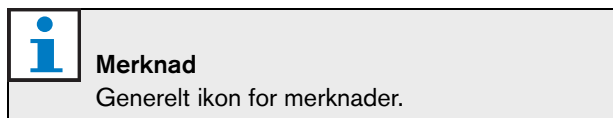
Det benyttes fire typer varsler i dette dokumentet. Type varsel er nært knyttet til effekten som kan forårsakes hvis varslet ikke observeres. Disse varslene – fra minst alvorlig effekt til mest alvorlig effekt – er:

- **Merknad**  
Varsler om tilleggsinformasjon. Normalt vil det å overse en merknad ikke føre til skade på personer eller utstyr.
- **Forsiktig**  
Utstyret kan skades hvis dette varslet ikke observeres.
- **Advarsel**  
Personer kan skades (alvorlig) eller utstyret kan skades dersom en advarsel ikke observeres.
- **Fare**  
Hvis dette varslet ikke observeres kan det føre til dødsfall.

## 1.6 Ikoner

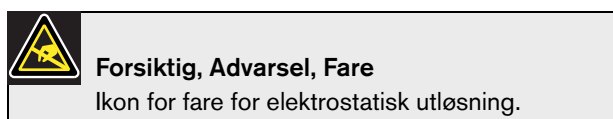
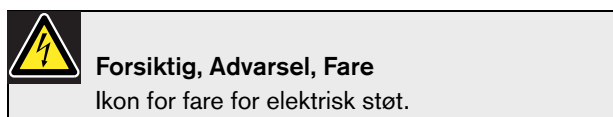
### 1.6.1 Ikoner for merknader

Ikoner brukt sammen med merknader gir tilleggsinformasjon om merknaden. Se følgende eksempler:



### 1.6.2 Ikoner for forsiktig, advarsel og fare.

Ikonerne som brukes sammen med Forsiktig, Advarsel og Fare indikerer typen av fare som er til stede. Se følgende eksempler:



## 1.7 Konverteringstabeller

I denne veiledningen brukes SI-enheter til lengder, masser, temperaturer osv. Disse kan konverteres til ikke-metriske enheter med bruk av følgende informasjon.

*tabell 1.1: Konvertering av lengdeenheter*

1 in =	25,4 mm	1 mm =	0,03937 in
1 in =	2,54 cm	1 cm =	0,3937 in
1 ft =	0,3048 m	1 m =	3,281 ft
1 mi =	1,609 km	1 km =	0,622 mi

*tabell 1.2: Konvertering av masseenheter*

1 lb =	0,4536 kg	1 kg =	2,2046 lb
--------	-----------	--------	-----------

*tabell 1.3: Konvertering av trykkenheter*

1 psi =	68,95 hPa	1 hPa	0,0145 psi =
---------	-----------	-------	--------------



### Merknad

1 hPa = 1 mbar.

*tabell 1.4: Konvertering av temperaturenheter*

$^{\circ}F = \frac{9}{5} \cdot (^{\circ}C + 32)$	$^{\circ}C = \frac{5}{9} \cdot (^{\circ}F - 32)$
--	--

## 2 Beskrivelse

### 2.1 Produktlinjen Plena

Plena Easy Line Kraftforsterker er en del av produktlinjen Plena. Plena leverer høyttalerløsninger for steder der mennesker samles for å arbeide, holde andakt, handle eller slappe av. Det er en familie med systemelementer som kombineres for å lage høyttalerløsninger som er skreddersydd for praktisk talt enhver applikasjon.

Produktlinjen Plena inkluderer:

- mixere
- forforsterkere
- kraftforsterkere
- en musikkildeenhet
- en digital meldingsstyrer
- en feedbackdemper
- oppkallsstasjoner
- et "alt-i-ett" system
- et stemmevarslingssystem
- en tidsmåler
- en lader
- en sløyfeforsterker

Hvert element er laget for å komplettere alle de andre, takket være tilpassete akustiske, elektriske og mekaniske spesifikasjoner.

### 2.2 Innhold i boksen

Boksen inneholder følgende:

- PLE-1P120-EU, eller PLE-1P240-EU
- Strømledning
- Monteringsbraketter (LBC 1901/00)
- XLR-kabel

### 2.3 Plena Kraftforsterker

Plena Kraftforsterker er en førsteklasses kraftforsterker til bruk i profesjonelle høyttalersystemer. For en skjematisk oversikt over Plena Kraftforsterker, se figur 2.1 på neste side.

Plena Kraftforsterker leveres med en linjeinngang med en gjennomgående utgang.

En 100 V slaveinngang gir forbindelse med eksisterende høyttalerlinjer. Denne inngangen konverteres til 1 V og mates til inngangen. 1 V og 100 V inngang legges sammen.

Plena Kraftforsterker har 70 V og 100 V konstant spenningsutgang og en utgang for 8 ohm høyttalere med lav impedans.

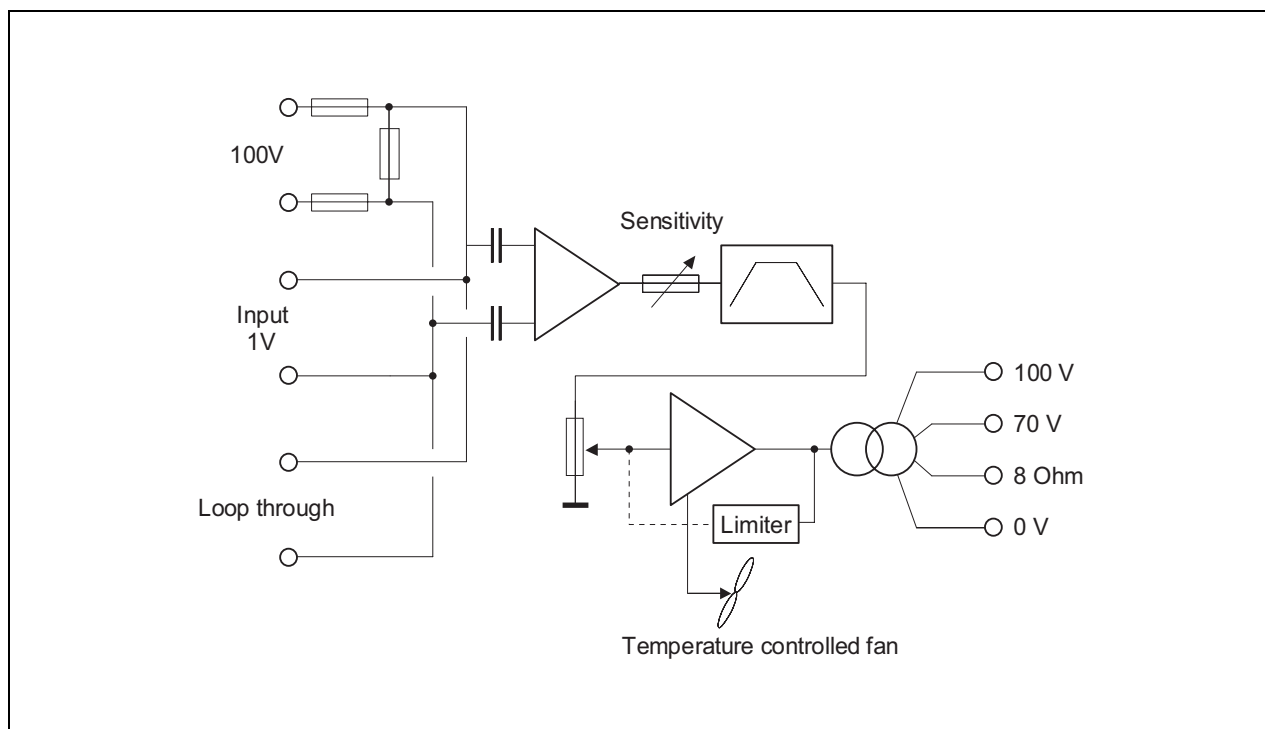
Plena Kraftforsterker har overbelastnings- og kortslutningsbeskyttelse. En temperaturkontrollert vifte og overopphetingsbeskyttelse sørger for høy grad av pålitelighet.

En LED-måler overvåker masterutgangen. Dette signalet er også til stede på hodetelefonkontakten under utgangsnivåmåleren. Total pålitelighet og enkel bruk er en begrensning integrert i utgangstrinnet for å begrense utgangen hvis brukeren anvender for sterkt signal.

Enheten har 24 VDC reserveinngang med en innebygget 24 VDC batterilader. Det er derfor ikke behov for noen separat batterilader. Laderen lader batteriet med en konstant strøm på 0,5 A til batteriets spenning når 27,4 VDC. Laderen veksler deretter over til konstant spenningsladning (også kalt flytladning).

**Merk**

Når du bruker enheten med 24 V reservestrøm, må du sørge for at enheten alltid er slått PÅ. Når enheten er slått AV tappes batteriene, da dette blir oppfattet som et strømbrudd. Dermed vil enheten slå over til 24 VDC fra forsyningen av 24 Volt.



figur 2.1: Skjematisk oversikt over Plena Kraftforsterker



## 2.4 Kontroller, koplinger og indikatorer

### 2.4.1 Frontpanel

Se figur 2.2 for en oversikt over kontroller og indikatorer.

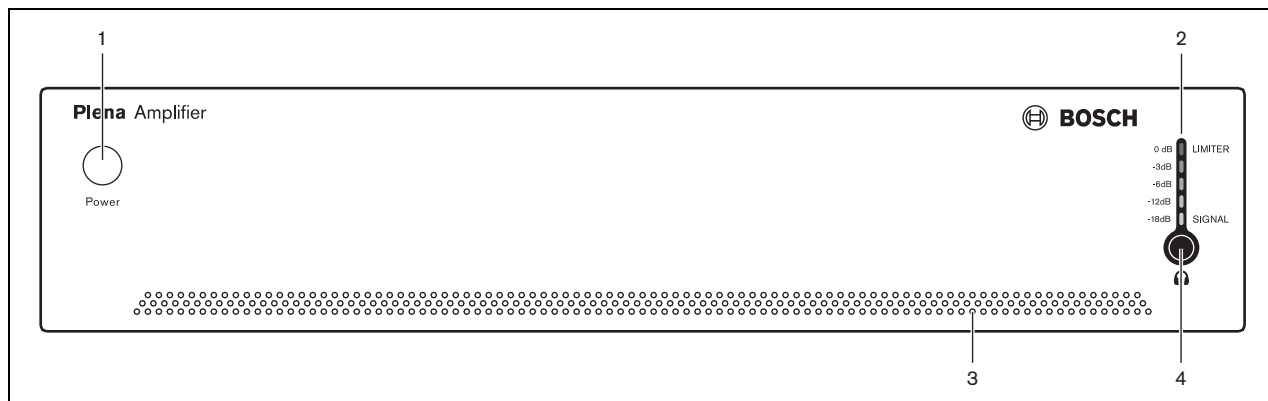
- 1 Strømknapp.
- 2 Utgangsnivåmåler (-18 dB, 0 dB)
- 3 Luftinntakshull.



#### Merk

Ikke blokker luftstrømmen inn i enheten.

- 4 Hodetelefonkontakt.



figur 2.2: Frontpanel

## 2.4.2 Bakpanel

Se figur 2.3 for en oversikt over kontroller og brytere:

1 Kjølevifte.



### Merk

Sørg alltid for nok avstand til at luften kan sirkulere på baksiden av enheten.

- 2 100 V, Euro-type pluggbar, skrudd terminalkonnektor. Inngangen er kablet parallelt med linjeinngangen (se nummer 3).
- 3 Linjeinngang, XLR-konnektor. Inngangen er kablet parallelt med 100 V inngang (se nummer 2).
- 4 Inngangsvolumkontroll - kontrollområde -25 dB til 0 dB (se nummer 2 og 3).
- 5 Gjennomgående utgang, XLR-konnektor.

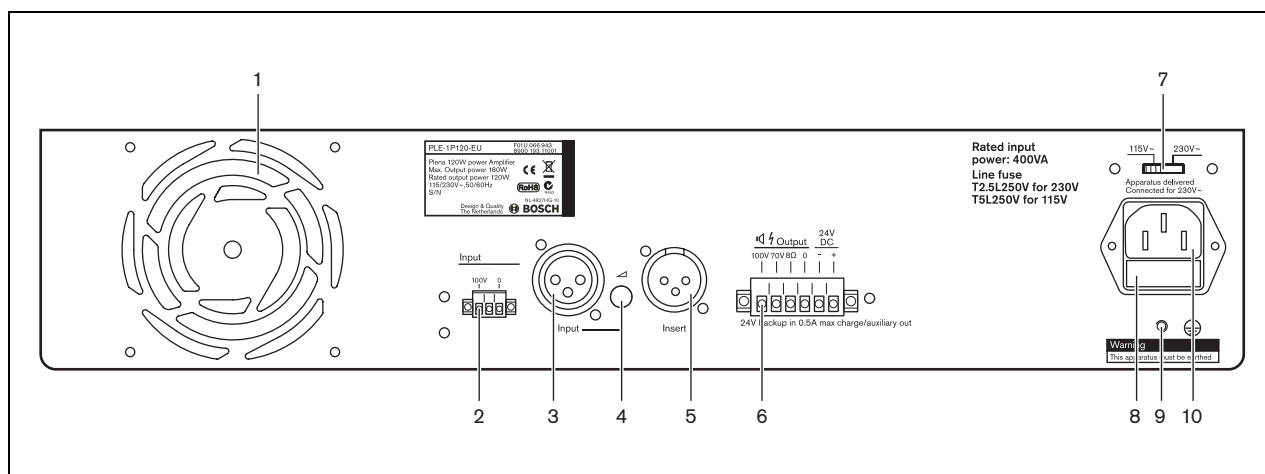
- 6 Utganger og 24 VDC inn/ut:
  - Utganger, Euro-type pluggbar, skrudd terminalkonnektor – 100 V, 70 V og 8 Ohm.
  - 24 VDC inn/ut:
    - Inngang: 24 DVC reservestrom.
    - Utgang: innebygget lader, maks 0,5 A. regulert utgangsstrøm.
- 7 Nettstrømsvelger, C13 - 115/230 VAC 50/60 Hz.
- 8 Nettstrømssikring.
- 9 Jordingskrue.



### Merk

Enheden må jordes.

10 Nettstrømskonnektorer (3-pols).



figur 2.3: Bakpanel

## 3 Installasjon

### 3.1 Pakk ut enheten

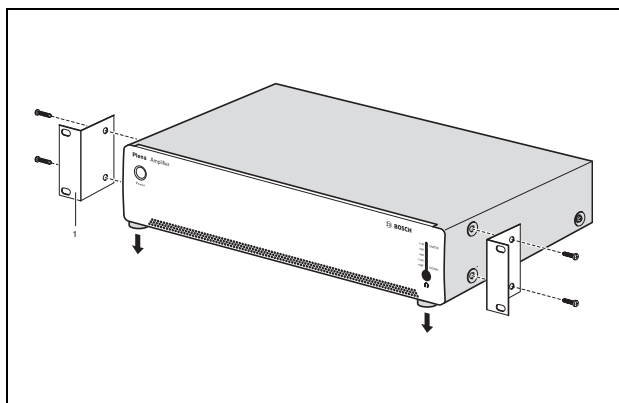
- 1 Ta enheten ut av boksen og kast innpakningsmaterialene i samsvar med lokale forskrifter.

### 3.2 Installer enheten i racken (alternativ)

Plena Easy Line Kraftforsterker er beregnet til bordplassering, men kan også monteres i en 19" rack (se figur 3.1).

Hvis du monterer enheten i en rack må du:

- påse at romtemperaturgrensen på 55 ikke overskrides.
- bruke medfølgende Bosch monteringsbraketter (LBC 1901/00).
- fjerne de fire føttene fra bunnen av enheten.



figur 3.1: Installasjon av enheten i en rack

### 3.3 Sjekk innstillinger/tilkoplinger

- 1 Kople til annet utstyr (se seksjon 4.1 og 4.2).

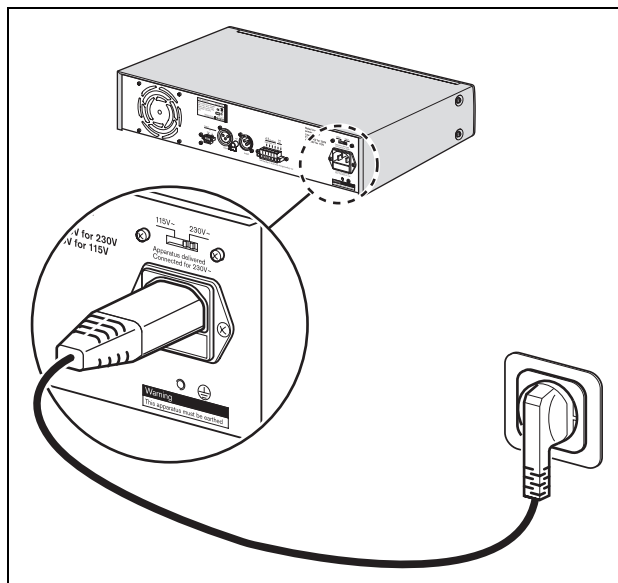
### 3.4 Kople enheten til strømnettet.



#### Forsiktig

Mulig utstyrsskade. Før du kopler til strømmen må du alltid sjekke spenningsvelgeren på enhetens bakpanel.

- 1 Påse at spenningsvelgeren (115 V/ 230 VAC) er korrekt innstilt for ditt lands nettspenning (se figur 3.2).
- 2 Påse at strømknappen på fronten av enheten er slått AV.
- 3 Kople strømledningen til nettkonnektoren og sett støpset i stikkontakten.



figur 3.2: Strømtilkopling og spenningsvelger

Tom med hensikt.

## 4 Tilkoplinger og innstillinger

### 4.1 Kople til innganger

#### 4.1.1 Likestrømsforsyning (batteri)



##### Forsiktig

Tilkoplingskabel må ha en innebygd sikring. Bruk typen sikring som vises i følgende figur.



##### Forsiktig

Påse at enheten er jordet.

Plena Kraftforsterker har en 24 VDC inngang (terminalskrue). Denne inngangen kan brukes i mobile applikasjoner, som på båter der 115 eller 230 VAC ikke finnes, eller i applikasjoner som må fortsette å virke uansett strømbrudd.

Når et 24 VDC batteri koples til (består typisk av to 12 VDC bly-syre batterier i serie), vil enheten fungere med tilført likestrøm.

Plena Kraftforsterker har en innebygd lader som lader opp det tilkoblede batteriet (eller batterier hvis de er seriekoplet). Det er derfor ikke behov for noen separat batterilader. Laderen lader batteriet med 0,5 A konstant strøm til batteriets spenning når 27,4 VDC. Laderen veksler deretter over til konstant spenningsladning (også kalt flytladning). Dette betyr at et batteri kan lades med samme hastighet som det lades ut, og dermed kan full batterikapasitet sikres.

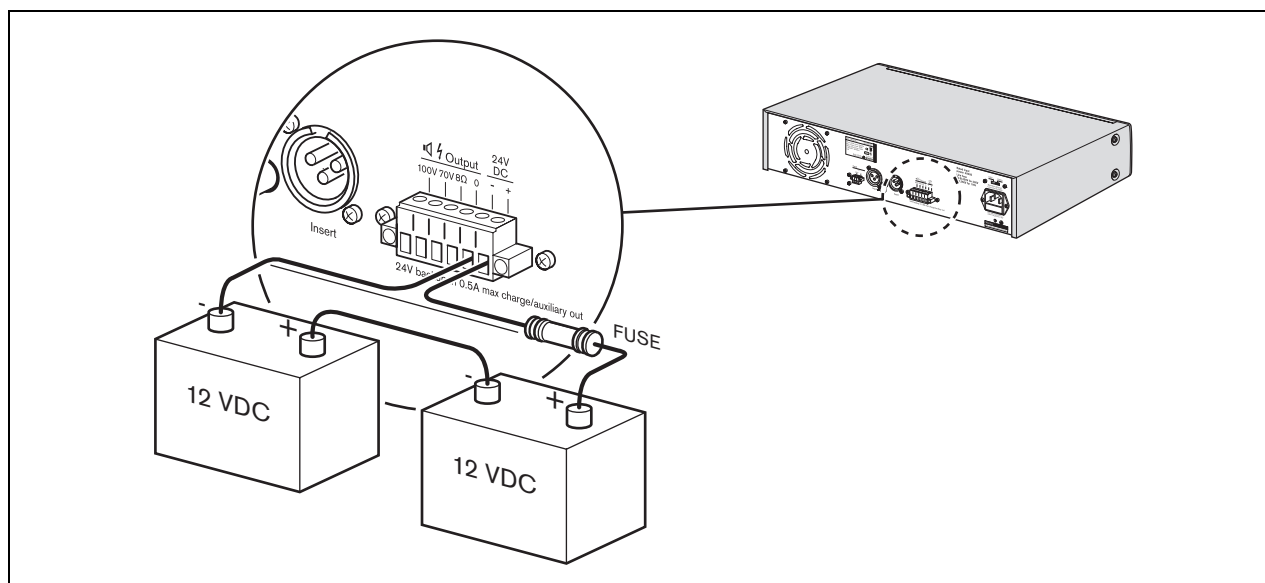
Denne typen ladning egner seg for applikasjoner med korte brukssykluser, der en relativt høy strøm eller effekt kreves en gang i mellom.



##### Merk

Hvis reservestrømsystemet må oppfylle standard EN54-4 eller lignende for reservestrøm og ladehastighet, anbefaler Bosch PLN-24CH10.

PLN-24CH10 er en dedikert batterilader og strømforsyning som oppfyller all krav i EN54-4.



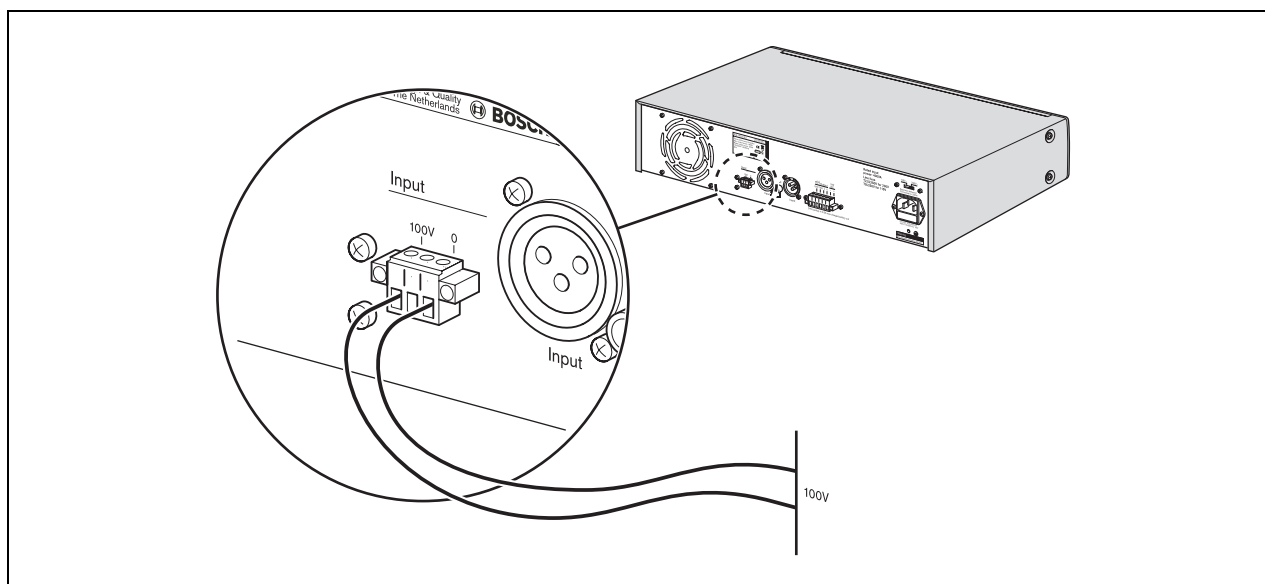
figur 4.1: Tilkopling av likestrømforsyning.

### 4.1.2 100 V inngang

100 V inngangen brukes til å koble direkte til en 100 V linje (slavebruk).

Et 100 V inngangssignal kan kobles til en Euro-type, skrudd terminalkonnektor (2) på baksiden av enheten som vist i figur 4.2.

For å justere volumet på inngangssignalet, dreier på inngangsvolumkontrollen (4) på baksiden av enheten.

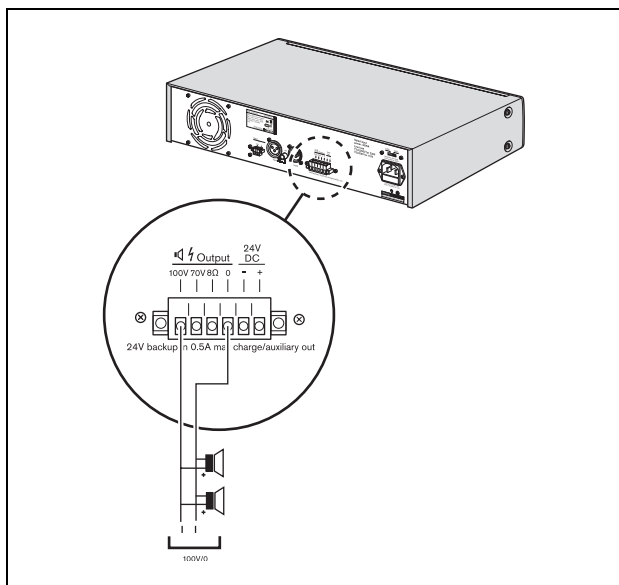


figur 4.2: Tilkopling av 100 Volt inngangssignal

## 4.2 Tilkopling av høyttalere

Koble høyttalere til 70 V, 100 V eller 8 Ohm terminaler på Euro-type pluggbar, skrudd terminalkonnektor (6) på baksiden av enheten.

### 4.2.1 Høyttalere med konstant spenning

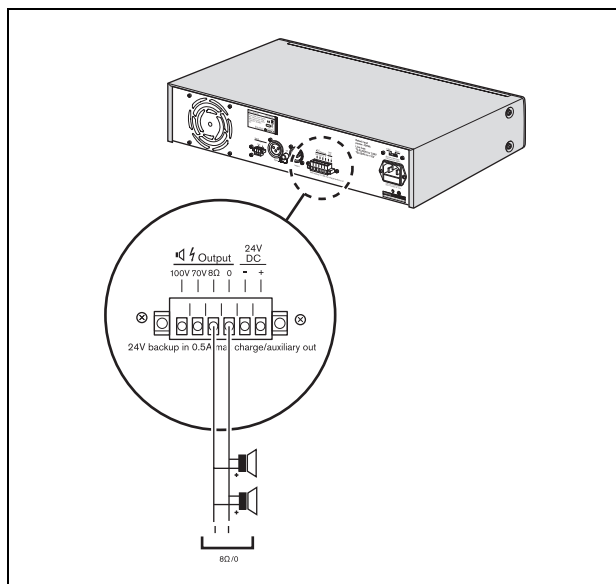


figur 4.3: Tilkopling av høyttalere

Kraftforsterkeren kan drive høyttalere med 70 V og 100 V konstant spenning. 100 V kontakt vises i figur 4.3.

Koble høyttalerne parallelt og sjekk høyttalerens polaritet for korrekt kopling. Sammenlagt høyttalerkraft bør ikke overskride forsterkerens nominelle utgangseffekt.

### 4.2.2 Høyttalere med lav impedans



figur 4.4: Tilkopling av høyttalere

Koble høyttalere med lav impedans til 8 Ohm/0 terminaler. Denne utgangen kan gi nominell utgangsstrøm til en 8 Ohm last. Koble flere høyttalere i serie/parallelt for å gjøre kombinert impedans 8 Ohm eller høyere. Sjekk høyttalerens polaritet for korrekt kopling.

Tom med hensikt.



## 5 Bruk

### 5.1 Slå på og av

#### 5.1.1 Slå på

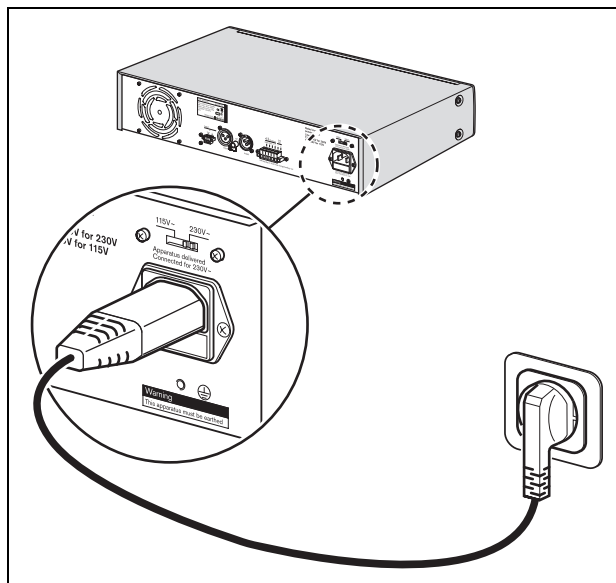
**Forsiktig**

Mulig utstyrsskade. Før strømmen settes på, må du alltid sjekke spenningsvelgeren på baksiden av enheten.

- 1 Påse at spenningsvelgeren (115/ 230 VAC) er korrekt innstilt for ditt lands nettspenning (se figur 5.1).
- 2 Sett strømknappen (1) på fronten av enheten til På – trykket inn.

#### 5.1.2 Slå av

Slå strømknappen (1) på fronten av enheten til Av – trukket ut.



figur 5.1: Spenningsvelger

Tom med hensikt.

## 6 Tekniske data

### 6.1 Elektrisk

#### 6.1.1 Nettstrømforsyning

**Spenning**

115 - 230 VAC,  $\pm 10$  %, 50/60 Hz

**Inngangsstrøm PLE-1P120-EU**

8/16 A (230/115 VAC)

**Inngangsstrøm PLE-1P240-EU**

9/19 A (230/115 VAC)

#### 6.1.2 Batteristømforsyning

**Spenning**

24 VDC,  $\pm 15$  %

**Strøm PLE-1P120-EU**

6 A

**Strøm PLE-1P240-EU**

12 A

**Ladestrøm**

0,5 ADC

**Ladeflytspenning**

27,4 VDC

#### 6.1.3 Strømforbruk

**PLE-1P120-EU (nett)**

400 VA

**PLE-1P240-EU (nett)**

800 VA

#### 6.1.4 Ytelse

**Frekvensrespons**

50 Hz to 20 kHz (+1/-3 dB @ -10 dB ref. nominell effekt)

**Forvrengning**

<1% @ nominell utgangseffekt, 1 kHz

#### 6.1.5 Linjeinngang - gjennomgående utgang

**Linjeinngang**

3-pinnere XLR, balansert, fantom

**Gjennomgående utgang**

3-pinnere XLR, balansert, fantom

**Følsomhet**

1 V

**Impedans**

>1 kohm (mik); >5 kohm (linje)

**S/N**

63 dB

**Dynamisk område**

100 dB

**CMRR**

>40 dB (50 Hz til 20 kHz)

#### 6.1.6 100 V inngang

**Konnektor**

4-pinnere, Euro-type pluggbar, skrudd terminal

**Sensitivitet 100 V**

100 V justerbar

**Impedans**

>10 kohm

**S/N (flat ved maks volum)**

>65 dB

#### 6.1.7 Høyttalerutganger 70/100 V\*

**Konnektor**

Euro-type, pluggbar skrudd terminal, flytende

**Maks/nominell PLE-1P120-EU**

180 W / 120 W

**Maks/nominell PLE-1P240-EU**

360 W / 240 W

#### 6.1.8 Høyttalerutgang 8 Ohm\*

**Konnektor**

Euro-type, pluggbar skrudd terminal, flytende

**PLE-1P120-EU**

31 V (120 W)

**PLE-1P240-EU**

44 V (240 W)

\* Trekk fra 1 dB for 24 V batterioperasjon.

## 6.2 Mekanisk

<b>Dimensjoner (h x b x d)</b>
100 x 430 x 270 mm (19" bred, 2U høy)
<b>Montering</b>
Enkeltstående 19" rack
<b>Farge</b>
Koksgrå
<b>Vekt (PLE-1P120-EU)</b>
Ca. 10,5 kg
<b>Vekt (PLE-1P240-EU)</b>
Ca. 12,5 kg

## 6.3 Bruksforhold

<b>Brukstemperatur</b>
-10 til +55 °C
<b>Lagringstemperatur</b>
-40 til +70 °C
<b>Relativ fuktighet</b>
<95%
<b>Akustisk støynivå, vifte</b>
<33 dB SPL @ 1 m temperaturkontroll



© Bosch Security Systems B.V.

Data kan endres uten forhåndsvarsel

2008-02 | PLE-1P120-EU, PLE-1P240-EU<sub>no</sub>

**BOSCH**