

Výkonový zosilňovač Plena Easy Line



Security Systems

sk | Pokyny na inštaláciu a používanie
PLE-1P120-EU
PLE-1P240-EU

BOSCH

Dôležité bezpečnostné pokyny

Pred nainštalovaním a používaním tohto produktu si vždy prečítajte bezpečnostné pokyny, ktorú sú uvedené v samostatnom dokumente (9922 141 7014x). Tieto pokyny sa dodávajú spolu s každým vybavením, ktoré je možné zapojiť do elektrickej siete.

Ďakujeme Vám, že ste si vybrali bezpečnostné systémy Bosch!

Obsah

Dôležité bezpečnostné pokyny	2
Obsah	3
1. Úvod	5
1.1 Účel	5
1.2 Dokument v počítačovej forme	5
1.3 Okruh používateľov	5
1.4 Príslušná dokumentácia	5
1.5 Upozornenia	5
1.6 Ikony	5
1.6.1 Poznámkové ikony	5
1.6.2 Ikony Výstraha, Varovanie a Nebezpečenstvo	5
1.7 Prevodové tabuľky	6
2. Popis	7
2.1 Produktový rad Plena	7
2.2 Obsah balenia	7
2.3 Výkonový zosilňovač Plena	7
2.4 Ovládacie prvky, konektory a indikátory	9
2.4.1 Predný panel	9
2.4.2 Zadný panel	10
3. Inštalácia	11
3.1 Rozbaťte zariadenie	11
3.2 Nainštalujte zariadenie do zásuvnej skrine (voliteľné)	11
3.3 Skontrolujte nastavenia/pripojenia	11
3.4 Pripojte zariadenie do elektrickej siete	11
4. Pripojenie a nastavenie	13
4.1 Pripojenie vstupov	13
4.1.1 Pripojenie jednosmerného napätia (batéria)	13
4.1.2 100 V vstup	15
4.2 Pripojenie reproduktorov	16
4.2.1 Reproduktory s konštantným napätím	16
4.2.2 Reproduktory s nízkou impedanciou	17
5. Prevádzka	19
5.1 Zapnutie a vypnutie	19
5.1.1 Zapnutie	19
5.1.2 Vypnutie	19

6. Technické údaje	21
6.1 Elektrické vlastnosti	21
6.1.1 Siet'ové napájanie	21
6.1.2 Akumulátorové napájanie	21
6.1.3 Spotreba energie	21
6.1.4 Výkon	21
6.1.5 Kanálový vstup - slučkový priechodový výstup	21
6.1.6 100 V vstup	21
6.1.7 Reprodukčné výstupy 70 / 100 V* 21	
6.1.8 Reprodukčný výstup 8 ohm*	21
6.2 Mechanické vlastnosti	22
6.3 Prostredie	22

1 Úvod

1.1 Účel

Účelom týchto inštalačných a používateľských pokynov je poskytnúť informácie, ktoré sú potrebné na inštaláciu, konfiguráciu a obsluhu Výkonový zosilňovač Plena.

1.2 Dokument v počítačovej forme

Tieto inštalačné a používateľské pokyny sú takisto dostupné v počítačovej forme vo formáte Adobe Portable Document Format (PDF).

1.3 Okruh používateľov

Tieto inštalačné a používateľské pokyny sú určené pre inštalatérov a používateľov systému Plena.

1.4 Príslušná dokumentácia

Bezpečnostné pokyny (9922 141 1036x).

1.5 Upozornenia

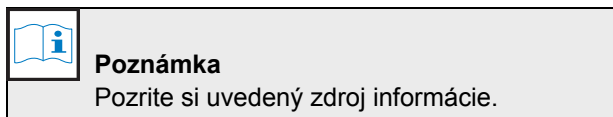
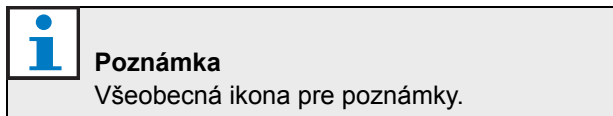
V tomto návode sa používajú štyri typy upozornení. Typ upozornenia je úzko prepojený na účinok, ktorý môže nastať, ak sa upozornenie nedodrží. Tieto upozornenia – od najmenej vážneho po najvážnejšie – sú:

- **Poznámka**
Upozornenie, ktoré obsahuje doplňujúce informácie. Zvyčajne nedodržanie poznámky neznamená poškodenie zariadenia alebo poranenie.
- **Výstraha**
Zariadenie môže byť poškodené, ak sa toto upozornenie nedodrží.
- **Varovanie**
Osoby môžu byť poranené (vážne), alebo môže dôjsť k vážnemu poškodeniu zariadenia, ak sa toto upozornenie nedodrží.
- **Nebezpečenstvo**
Nedodržanie tohto upozornenia môže znamenať smrteľný úraz.

1.6 Ikony

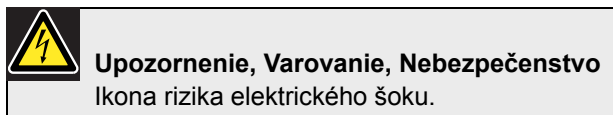
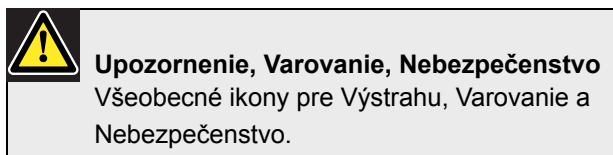
1.6.1 Poznámkové ikony

Ikony použité v kombinácii s poznámkami upozorňujú na špeciálne informácie obsiahnuté v poznámke. Pozrite si nasledujúce príklady:



1.6.2 Ikony Výstraha, Varovanie a Nebezpečenstvo

Ikony použité spolu s Výstrahou, Varovaním a Nebezpečenstvom označujú typ prítomného rizika. Pozrite si nasledujúce príklady:



1.7 Prevodové tabuľky

V tomto návode sa na vyjadrenie dĺžok, hmotnosti, teploty atď. používajú jednotky SI. Tieto je možné premieňať na nemetrické miery pomocou nasledujúcich informácií.

tabuľka 1.1: Prevod jednotiek dĺžky

1 in =	25,4 mm	1 mm =	0,03937 in
1 in =	2,54 cm	1 cm =	0,3937 in
1 ft =	0,3048 m	1 m =	3,281 ft
1 mi =	1,609 km	1 km =	0,622 mi

tabuľka 1.2: Prevod jednotiek hmotnosti

1 lb =	0,4536 kg	1 kg =	2,2046 lb
--------	-----------	--------	-----------

tabuľka 1.3: Prevod jednotiek tlaku

1 psi =	68,95 hPa	1 hPa =	0,0145 psi
---------	-----------	---------	------------



Poznámka

1 hPa = 1 mbar.

tabuľka 1.4: Prevod jednotiek teploty

$^{\circ}F = \frac{9}{5} \cdot (^{\circ}C + 32)$	$^{\circ}C = \frac{5}{9} \cdot (^{\circ}F - 32)$
--------------------------------------------------	--------------------------------------------------

2 Popis

2.1 Produktový rad Plena

Výkonový zosilňovač Plena Easy Line je súčasťou sortimentu Plena. Plena zabezpečuje verejné rozhlasové riešenia pre miesta, kde sa ľudia zhromažďujú z dôvodu práce, bohoslužieb, obchodu alebo zábavy. Ide o skupinu systémových prvkov, ktoré sa kombinujú, aby sa vytvorili spoločné verejné systémy upravené podľa požiadaviek prakticky na akékoľvek použitie.

Produktový rad Plena obsahuje:

- zmiešavače
- predzosilňovače
- výkonové zosilňovače
- hudobné zdrojové jednotky
- správca digitálnych správ
- potlačovač spätnej väzby
- volacie stanice
- systém All-in-One (všetko v jednom)
- hlasový výstražný systém
- časovač
- nabíjačku
- slučkový zosilňovač

Rôzne časti sú navrhnuté tak, aby sa navzájom dopĺňali vďaka identickým akustickým, elektrickým a mechanickým technickým vlastnostiam.

2.2 Obsah balenia

Balenie obsahuje nasledujúce položky:

- PLE-1P120-EU, alebo PLE-1P240-EU
- Napájací kábel
- Montážne konzoly (LBC 1901/00)
- XLR kábel

2.3 Výkonový zosilňovač Plena

Výkonový zosilňovač Plena je vysokoúčinný výkonový zosilňovač vhodný na použitie v profesionálnych rozhlasových systémoch. Schematický prehľad Výkonový zosilňovač Plena si môžete pozrieť na obrázok 2.1 na nasledujúcej strane.

Výkonový zosilňovač Plena je vybavený jedným kanálovým vstupom so slučkovým priechodovým vstupom.

100 V pomocný vstup poskytuje pripojenie na existujúce reproduktorové kanály. Tento vstup sa konvertuje na 1 V a privádza sa na vstup. 1 V a 100 V vstup sa sčítavajú.

Výkonový zosilňovač Plena má 70 V a 100 V konštantný napät'ový výstup a nízkoimpedančný výstup pre 8 ohmové reproduktory.

Výkonový zosilňovač Plena má ochranu pre preťaženie a zkratom. Vysokú spoľahlivosť zabezpečuje telotne riadený ventilátor a ochrana pred prehriatím.

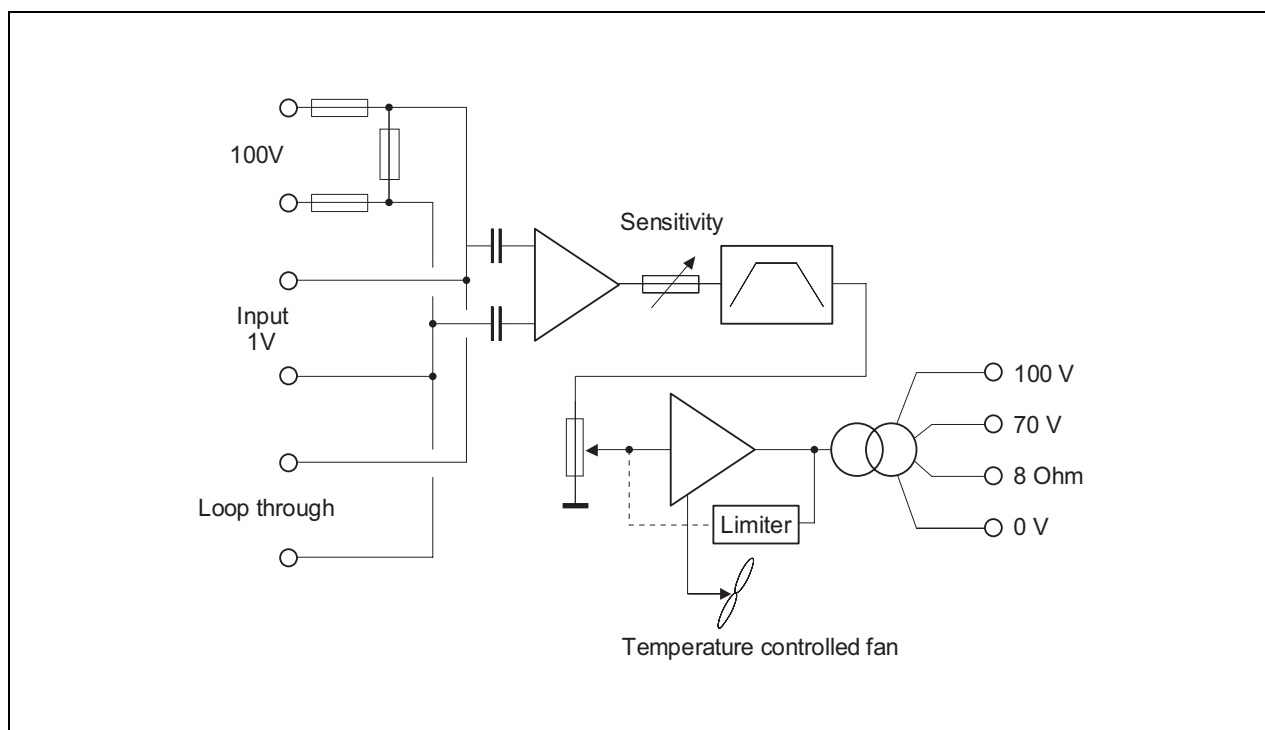
Hlavný výstup kontroluje LED monitor. Signál je tiež prítomný na zástrčke slúchadiel pod výstupným meračom hladiny. Pre celkovú spoľahlivosť a jednoduchosť používania je do výstupného stupňa integrovaný obmedzovač na obmedzenie výstupu, ak používateľ použije príliš silný signál.

Zariadenie má 24V= záložný vstup so zabudovanou 24V= nabíjačkou batérií. Preto nie je potrebná samostatná nabíjačka. Nabíjačka nabíja batérie konštantným prúdom 0,5 A, až pokým napätie batérie nedosiahne 27,4 V=. Nabíjačka sa potom prepne na nabíjanie konštantným napätím (tzv. premenlivé nabíjanie).



Poznámka

Pri použití zariadenia so záložným zdrojom 24 V, skontrolujte, či je prístroj vždy zapnutý. Ak je zariadenie vypnuté, batérie sa vybijú, nakoľko sa budú považovať za elektrický zdroj. Následkom toho sa jednotka vráti na 24 V= zdroj z 24 V vstupu.



obrázok 2.1: Schematický náčrt Výkonový zosilňovač Plena

2.4 Ovládacie prvky, konektory a indikátory

2.4.1 Predný panel

Prehľad ovládačov a kontroliek je uvedený na obrázok

2.2.

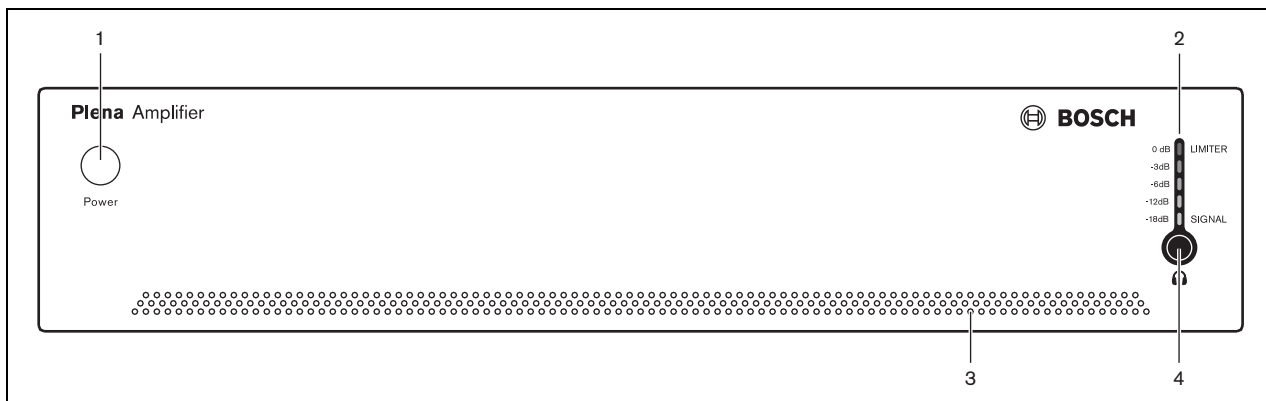
- 1 Vypínač
- 2 Merač výstupnej hladiny (-18 dB, 0 dB).
- 3 Vetracie otvory.



Poznámka

Nezabráňte prístupu vzduchu do zariadenia.

- 4 Zástrčka pre slúchadlá.



obrázok 2.2: Predný panel

2.4.2 Zadný panel

Prehľad prípojok a prepínačov je uvedený na obrázok 2.3.

1 Chladiaci ventilátor

i Poznámka
Za zariadením vždy ponechajte dostatočný priestor na ventiláciu.

2 100 V vstup, európsky zasúvateľný skrutkový pripojovací konektor. Vstup je vedený paralelne s kanálovým vstupom (viď číslo 3).

3 Kanálový vstup, XLR konektor. Vstup je vedený paralelne so 100 V vstupom (viď číslo 2).

4 Ovládanie vstupnej hlasitosti - rozsah ovládania -25 dB až 0 dB (viď čísla 2 a 3).

5 slučkový priechodový výstup, XLR konektor.

6 Výstupy a 24 V= vstup/výstup:

- Výstupy, európsky zasúvateľný skrutkový pripojovací konektor - 100 V, 70 V a 8 Ohm.
- 24 V= vstup/výstup:
- Vstup: Záložné napájanie 24 V=.
- Výstup: zabudovaná nabíjačka, maximálne 0,5 A. regulovaný výstupný prúd.

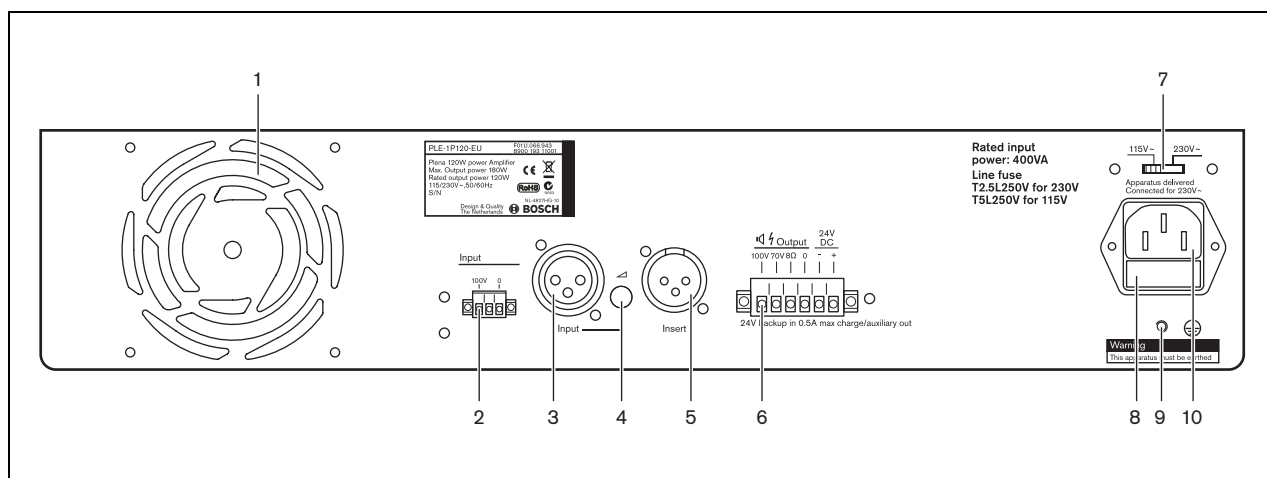
7 Prepínač sieťového napätia, C13 - 115/230 V~ 50/60 Hz.

8 Hlavná poistka.

9 Zemniaca skrutka.

i Poznámka
Zariadenie musí byť uzemnené.

10 Sieťový konektor (3 pólový).



obrázok 2.3: Zadný panel

3 Inštalácia

3.1 Rozbaľte zariadenie

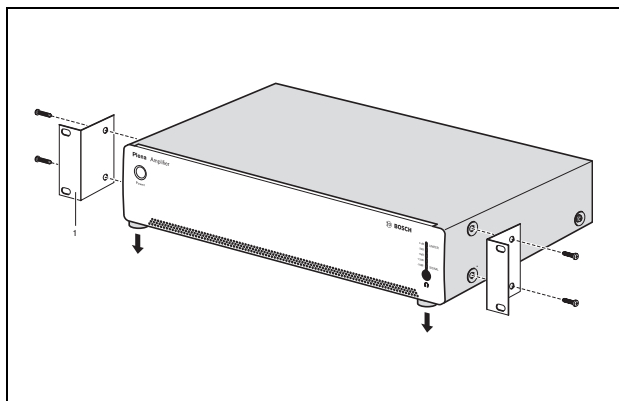
- 1 Vyberte zariadenie zo škatule a baliaci materiál odstráňte v súlade s miestnymi nariadeniami.

3.2 Nainštalujte zariadenie do zásuvnej skrine (voliteľné)

Výkonový zosilňovač Plena Easy Line je navrhnutý pre stolové používanie, ale je možné ho takisto nainštalovať do 19" zásuvnej skrine (viď obrázok 3.1).

Ak zariadenie inštalujete do skrine, musíte:

- zabezpečiť, že jeho teplota neprekročí teplotu prehriatia (55 °C okolitá teplota).
- použiť dodané montážne konzoly Bosch (LBC 1901/00).
- odstrániť 4 pätky zo spodnej strany skrine.



obrázok 3.1: Inštalácia zariadenia do skrine

3.3 Skontrolujte nastavenia/pripojenia

- 1 Pripojte akékoľvek prídavné zariadenia (viď časť 4.1 a 4.2).

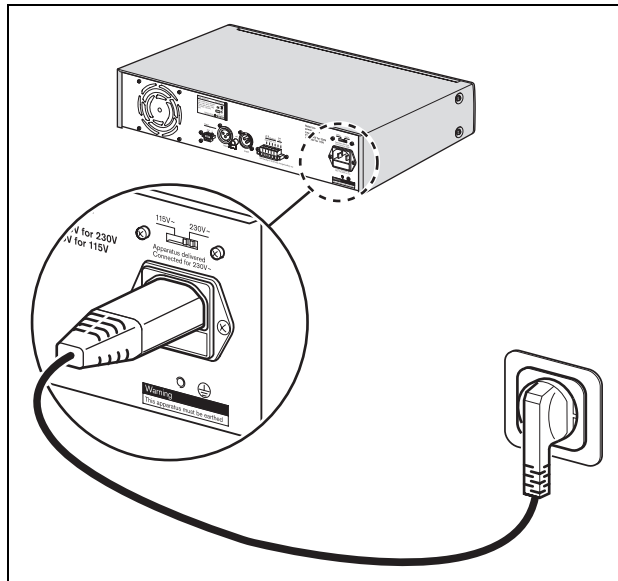
3.4 Pripojte zariadenie do elektrickej siete



Upozornenie

Prípadné poškodenie zariadenia. Pred pripojením do elektrickej siete vždy skontrolujte nastavenie napät'ového prepínača na zadnej strane zariadenia.

- 1 Skontrolujte, či je napät'ový prepínač (115/230 V~) správne nastavený na sieťové napätie vo vašej krajine (see obrázok 3.2).
- 2 Skontrolujte, či je hlavný vypínač na prednej strane zariadenia v polohe Vyp.
- 3 Zapojte sieťový kábel do prívodnej zástrčky zariadenia a do zásuvky.



obrázok 3.2: Zapojenie do siete a napät'ový prepínač

Úmyselne ponechané prázdne

4 Pripojenie a nastavenie

4.1 Pripojenie vstupov

4.1.1 Pripojenie jednosmerného napätia (batéria)

**Upozornenie**

Napájací kábel musí mať zabudovanú poistku. Použite typ poistky uvedenej na nasledujúcom obrázku.

**Upozornenie**

Skontrolujte, či je zariadenie uzemnené.

Výkonový zosilňovač Plena má 24 V= vstup (prívodná skrutka). Tento vstup je možné použiť pre mobilné aplikácie, ako sú člny, v ktorých 115 alebo 230 V~ nie je k dispozícii alebo v aplikáciách, kde sa vyžaduje pokračovanie v prevádzke pri výpadku prúdu.

Ak sa zapojí 24V= batéria (obyčajne spočíva z dvoch 12 V= olovených akumulátorov zapojených do série), zariadenie bude pracovať s pripojeným jednosmerným napätím.

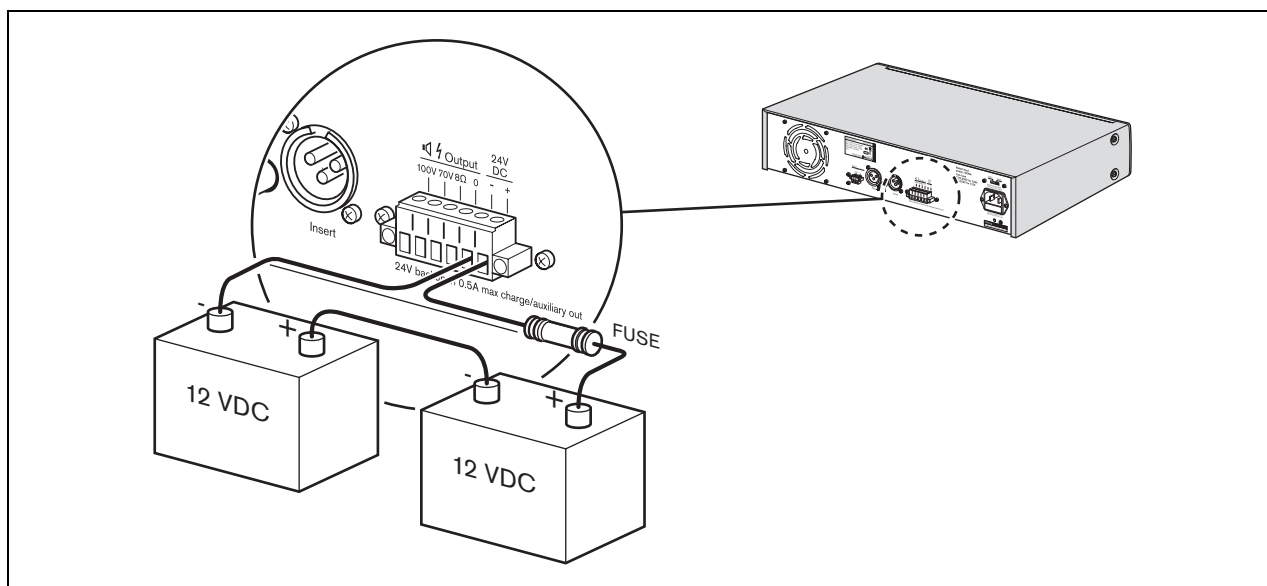
Výkonový zosilňovač Plena má zabudovanú nabíjačku, ktorá nabíja pripojenú batériu (alebo batérie zapojené do série). Preto nie je potrebná samostatná nabíjačka. Nabíjačka nabíja batérie konštantným prúdom 0,5 A, až pokiaľ napätie batérie nedosiahne 27,4 V=. Nabíjačka sa potom prepne na nabíjanie konštantným napätím (tzv. premenlivé nabíjanie). Znamená to, že sa batéria môže nabíjať rovnako, ako sa vybíja, a tak sa môže zabezpečiť plná kapacita batérie.

Tento typ nabíjania je vhodný pre aplikácie s malým počtom pracovných cyklov, kde nie je potrebné často požadovať vysoký odber prúdu alebo napätia.



Poznámka

Ak záložný napájací systém musí vyhovovať štandardu EN54-4 alebo podobným štandardom pre záložné zdroje a nabíjacie rýchlosti, Bosch odporúča PLN-24CH10. PLN-24CH10 je špeciálna nabíjačka akumulátorov a záložný zdroj, ktorý je plne v súlade s EN54-4.



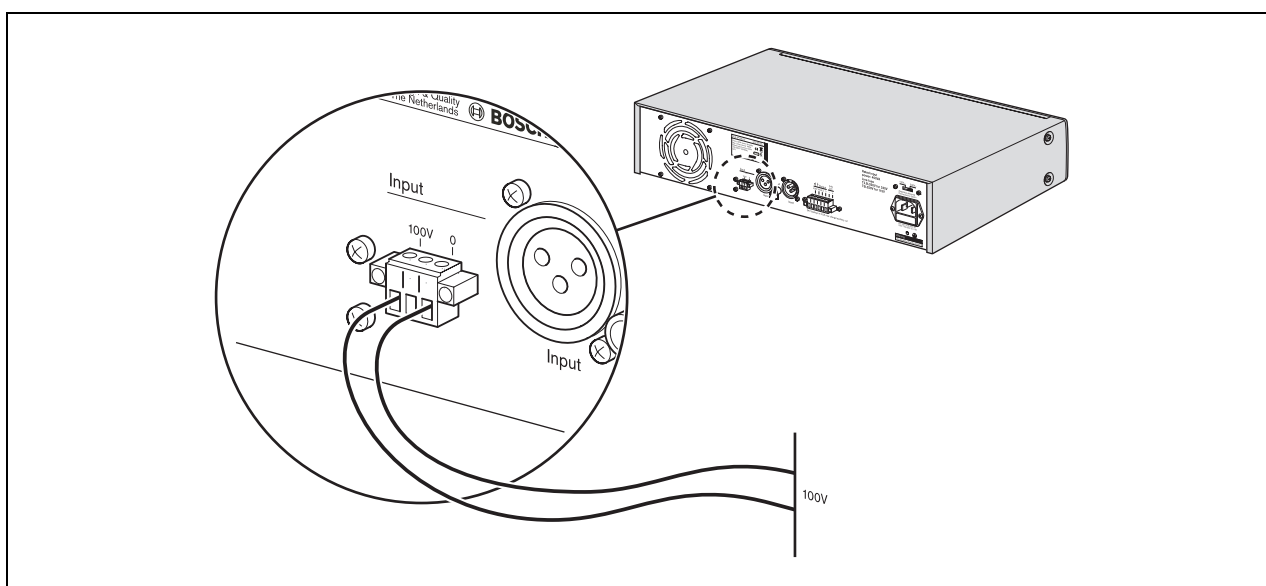
obrázok 4.1: Pripojenie jednosmerného zdroja napätia

4.1.2 100 V vstup

100 V vstup sa používa na priam pripojenie 100 V kanálu (podradená prevádzka).

100 V vstupný signál je možné pripojiť na európsky zasúvateľný skrutkový pripojovací konektor (2) na zadnej strane jednotky ako je znázornené na obrázok 4.2.

Pre nastavenie hlasitosti vstupného signálu otačajte ovládačom hlasitosti vstupu (4) na zadnej strane zariadenia.

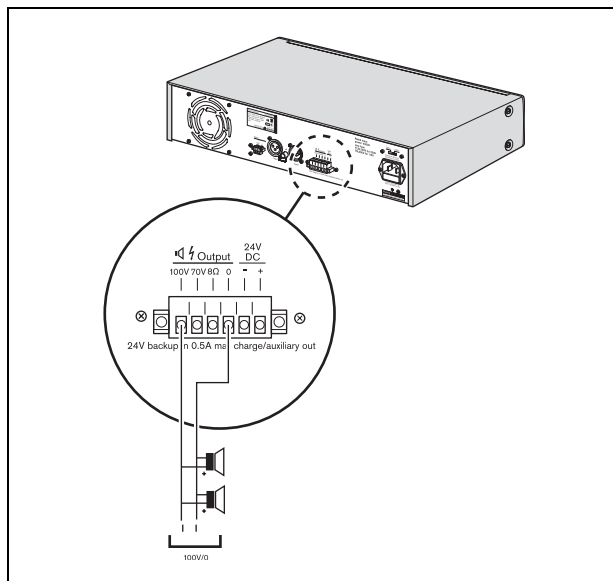


obrázok 4.2: Pripojenie 100 V vstupného signálu

4.2 Pripojenie reproduktorov

Pripojte reproduktory na 70V, 100 V alebo 8 Ohm koncovku na európsky zasúvateľný skrutkový pripojovací konektor (6) na zadnej strane zariadenia.

4.2.1 Reproduktory s konštantným napätím

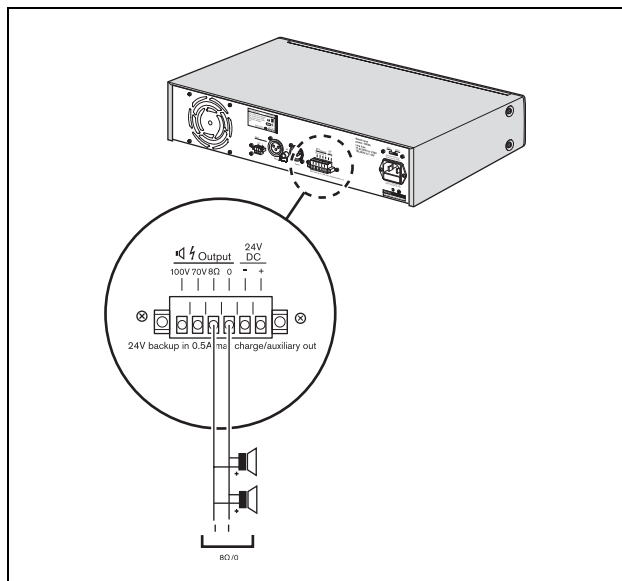


obrázok 4.3: Pripojenie reproduktorov

Výkonový zosilňovač dokáže vybudit' konštantným napätím 70 V a 100 V reproduktory. 100 V prípojka je znázornená na obrázok 4.3.

Pripojte reproduktory paralelne a skontrolujte polaritu reproduktorov pre aktívne zapojenie. Celkový reproduktorový výkon nesmie prekročiť' menovitý výstupný výkon zosilňovača.

4.2.2 Reprodukory s nízkou impedanciou



obrázok 4.4: Pripojenie reproduktorov

Pripojte reproduktory s nízkou impedanciou na 8 Ohm/0 koncovky. Tento výstup dokáže priniest menovitý výstupný výkon do 8-ohmovej zát'aže. Zapojte niekoľko reproduktorov do sériového/paralelného zapojenia tak, aby ste dosiahli kombinovanú impedanciu 8 ohmov alebo vyššiu. Skontrolujte polaritu reproduktorov pre aktívne zapojenie.

Úmyselne ponechané prázdne

5 Prevádzka

5.1 Zapnutie a vypnutie

5.1.1 Zapnutie



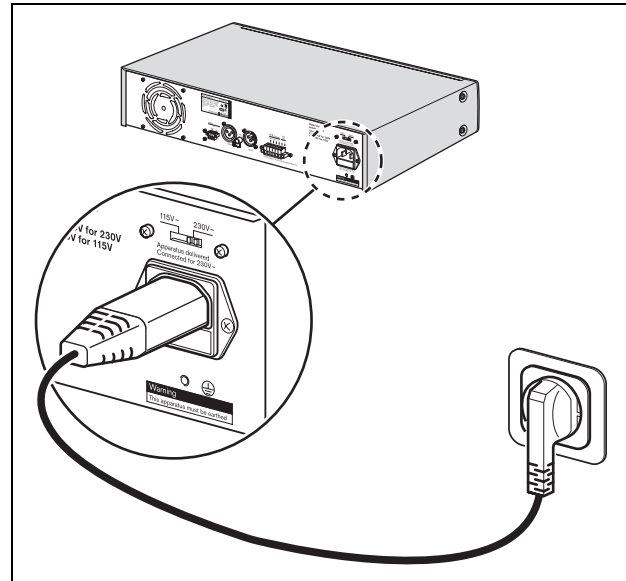
Upozornenie

Prípadné poškodenie zariadenia.
Pred pripojením do elektrickej siete vždy skontrolujte nastavenie napät'ového prepínača na zadnej strane zariadenia.

- 1 Skontrolujte, či je napät'ový prepínač (115 V/ 230 V~) správne nastavený na sieťové napätie vo vašej krajine (see obrázok 5.1).
- 2 Prepnete hlavný vypínač (1) na prednej strane zariadenia do polohy Zap. – stlačený dovnútra.

5.1.2 Vypnutie

Prepnite hlavný vypínač (1) na prednej strane zariadenia do polohy Vyp. – vytiahnutý von.



obrázok 5.1: Prepínač vol'by napätia

Úmyselne ponechané prázdne

6 Technické údaje

6.1 Elektrické vlastnosti

6.1.1 Siet'ové napájanie

Napätie

115 – 230 V~, ±10 %, 50/60 Hz

Nárazový prúd PLE-1P120-EU

8/16 A (230/115 V~)

Nárazový prúd PLE-1P240-EU

9/19 A (230/115 V~)

6.1.2 Akumulátorové napájanie

Napätie

24 V=, ±15 %

Prúd PLE-1P120-EU

6 A

Prúd PLE-1P240-EU

12 A

Nabíjací prúd

0,5 A=

Nabíjacie premenlivé napätie

27,4 V=

6.1.3 Spotreba energie

PLE-1P120-EU (siet')

400 VA

PLE-1P240-EU (siet')

800 VA

6.1.4 Výkon

Frekvenčná odozva

50 Hz až 20 kHz (+1/-3 dB @ -10 dB ref. menovitý výstup)

Skreslenie

<1 % @ menovitý výkon, 1 kHz

6.1.5 Kanálový vstup - slučkový priechodový výstup

Kanálový vstup

3-koľkový XLR, vyvážený, fantómový

Slučkový priechodový výstup

3-koľkový XLR, vyvážený, fantómový

Citlivosť

1 V

Impedancia

>1 kohm (mik); >5 kohm (kanál)

S/N

63 dB

Dynamický rozsah

100 dB

CMRR

>40 dB (50 Hz až 20 kHz)

6.1.6 100 V vstup

Konektor

4-koľkový, európsky zasúvateľný skrutkový pripojovací konektor

Citlivosť 100 V

100 V nastaviteľné

Impedancia

>10 kohm

S/N (plochý pri max. hlasitosti)

>65 dB

6.1.7 Reprodukčné výstupy 70 / 100 V*

Konektor

Európsky zasúvateľný skrutkový pripojovací konektor, plávajúci

Max / menovitý PLE-1P120-EU

180 W / 120 W

Max / menovitý PLE-1P240-EU

360 W / 240 W

6.1.8 Reprodukčný výstup 8 ohm*

Konektor

Európsky zasúvateľný skrutkový pripojovací konektor, plávajúci

PLE-1P120-EU

31 V (120 W)

PLE-1P240-EU

44 V (240 W)

* Ubrat' 1 dB pre 24 V prevádzku s batériou.

6.2 Mechanické vlastnosti

Rozmery (v x š x h)

100 x 430 x 270 mm (19" široký, 2U vysoký)

Montáž

Samostatne, 19" skriňa

Farba

čierna

Hmotnosť (PLE-1P120-EU)

Pribl. 10,5 kg

Hmotnosť (PLE-1P240-EU)

Pribl. 12,5 kg

6.3 Prostredie

Pracovná teplota

-10 až +55 °C

Skladovacia teplota

-40 až +70 °C

Relatívna vlhkosť

<95%

Akustická hladina hluku ventilátora

<33 dB SPL @ 1 m regulácii teploty

© Bosch Security Systems B.V.

Zmena údajov vyhradená bez oznámenia

2008-02 | PLE-1P120-EU, PLE-1P240-EU_{sk}

BOSCH