

Plena Easy Line effektförstärkare



Security Systems

sv | Installations- och bruksanvisning
PLE-1P120-EU
PLE-1P240-EU

BOSCH

Viktiga säkerhetsföreskrifter

Läs de viktiga säkerhetsinstruktionerna som finns i ett separat dokument (9922 141 7014x) innan du installerar eller använder denna produkt. Dessa instruktioner medföljer all utrustning som kan anslutas till elnätet.

Tack för att du valt en Bosch Security Systems-produkt!

Innehåll

Viktiga säkerhetsföreskrifter	2
Innehåll	3
1. Inledning	5
1.1 Syfte	5
1.2 Digitalt dokument	5
1.3 För vem är handboken avsedd?	5
1.4 Tillhörande dokumentation	5
1.5 Föreskrifter	5
1.6 Ikoner	5
1.6.1 Anmärkningsikoner	5
1.6.2 Ikoner för Försiktighet, Varning och Fara	5
1.7 Omvandlingstabeller	6
2. Beskrivning	7
2.1 Plenas produktsortiment	7
2.2 Lådans innehåll	7
2.3 The Plena effektförstärkare	7
2.4 Kontroller, anslutningar och indikatorer	9
2.4.1 Framsidan	9
2.4.2 Baksidan	10
3. Installation	11
3.1 Packa upp enheten	11
3.2 Installera enheten i rack (tillval)	11
3.3 Kontrollera inställningarna/anslutningarna	11
3.4 Anslut enheten till strömuttaget	11
4. Anslutningar och inställningar	13
4.1 Anslutning av ingångar	13
4.1.1 Strömförsörjning (batteri)	13
4.1.2 100 V-ingång	14
4.2 Anslutning av högtalare	15
4.2.1 Högtalare konstant spänning	15
4.2.2 Högtalare låg impedans	15
5. Användning	17
5.1 Slå på och stänga av	17
5.1.1 Slå på	17
5.1.2 Frånkoppling	17

6. Tekniska data	19
6.1 Elektriskt	19
6.1.1 Nätspänning	19
6.1.2 Batteriströmförsörjning	19
6.1.3 Energiförbrukning	19
6.1.4 Prestanda	19
6.1.5 Linjeingång - loop via output	19
6.1.6 100 V-ingång	19
6.1.7 Högtalarutgångar 70/100 V*	19
6.1.8 Högtalarutgång 8 ohm*	19
6.2 Mekanik	20
6.3 Omgivning	20

1 Inledning

1.1 Syfte

Syftet med installations- och bruksanvisningen är att ge den information som behövs för installation, konfiguration och drift av Plena effektförstärkare.

1.2 Digitalt dokument

Installations- och bruksanvisningen finns även som ett digitalt dokument i PDF-format (Adobe Portable Document Format).

1.3 För vem är handboken avsedd?

Installations- och bruksanvisningen är avsedd för installatörer och användare av ett Plena-system.

1.4 Tillhörande dokumentation

Säkerhetsanvisningar (9922 141 1036x).

1.5 Föreskrifter

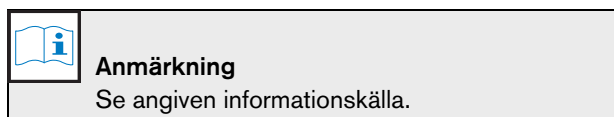
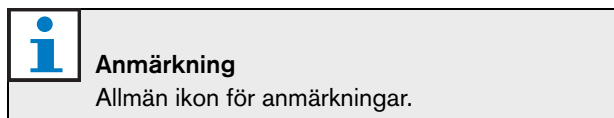
I handboken används fyra typer av föreskrifter. Respektive typ av föreskrift hänger nära samman med konsekvensen av att den ignoreras. Dessa föreskrifter – från den lindrigaste konsekvensen till den allvarligaste – är:

- **Anmärkning**
Ett meddelande som innehåller tilläggsinformation. Utrustnings- eller personsador inträffar normalt inte om en notering ignoreras.
- **Viktigt!**
Utrustningen kan skadas om föreskriften ignoreras.
- **Varning!**
Personer eller utrustning kan skadas (allvarligt) om föreskriften ignoreras.
- **Fara**
Ignoreras föreskriften kan följden bli dödsfall.

1.6 Ikoner

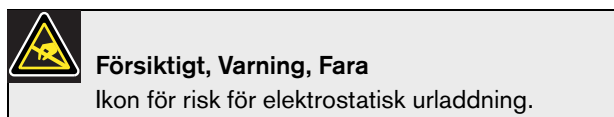
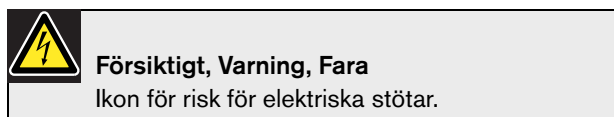
1.6.1 Anmärkningsikoner

Ikoner som används i samband med anmärkningar ger extra information om anmärkningen. Se följande exempel:



1.6.2 Ikoner för Försiktighet, Varning och Fara

Ikoner som används i samband med Försiktighet, Varning och Fara indikerar vilken typ av risk det gäller. Se följande exempel:



1.7 Omvandlingstabeller

I den här handboken används SI-enheter för att uttrycka längd, massa, temperatur etc. Dessa kan omvandlas till icke-metriska enheter med nedanstående information.

tabell 1.1: Omvandling av längdenheter

1 in =	25,4 mm	1 mm =	0,03937 in
1 in =	2,54 cm	1 cm =	0,3937 in
1 ft =	0,3048 m	1 m =	3,281 ft
1 mi =	1,609 km	1 km =	1,001 mi

tabell 1.2: Omvandling av enheter för mängd

0,45 kg =	0,4536 kg	1 kg =	1,0000 kg
-----------	-----------	--------	-----------

tabell 1.3: Omvandling av tryckenheter

1 psi =	68,95 hPa	1 hPa =	0,0145 psi
---------	-----------	---------	------------



Anmärkning

1 hPa = 1 mbar.

tabell 1.4: Omvandling av temperaturenheter

$^{\circ}\text{F} = \frac{9}{5} \cdot (^{\circ}\text{C} + 32)$	$^{\circ}\text{C} = \frac{5}{9} \cdot (^{\circ}\text{F} - 32)$
--	--

2 Beskrivning

2.1 Plenas produktsortiment

Plena effektförstärkare ingår i Plenas produktsortiment. Plena erbjuder lösningar med offentliga högtalarsystem på platser där människor samlas för arbete, religiös utövning, handel eller för att koppla av. Ett högtalarsystem specialanpassas för praktiskt taget alla slags tillämpningar genom att en serie systemkomponenter kombineras.

Plenas produktsortiment inkluderar:

- mixer
- förförstärkare
- effektförstärkare
- en källanhet för musik
- en digital meddelandehanterare
- en återkopplingsdämpare
- anropsstationer
- ett 'allt-i-ett'-system
- ett talat utrymningslarm
- en timer
- en batteriladdare
- en slingförstärkare

De olika komponenterna kompletterar varandra genom matchande akustiska, elektriska och mekaniska egenskaper.

2.2 Lådans innehåll

Lådan innehåller följande:

- PLE-1P120-EU eller PLE-1P240-EU
- Nätkabel
- Monteringsbyglar (LBC 1901/00)
- XLR-kabel

2.3 The Plena effektförstärkare

Plena effektförstärkare är en högpresterande effektförstärkare att användas i professionella, publika adresssystem. Se figur 2.1 på nästa sida för en schematisk översikt av Plena effektförstärkare.

Plena effektförstärkare levereras med en linjeingång med en loop via output.

En 100 V slavingång ger anslutning till existerande högtalarlinjer. Denna insignal konverteras till 1 V och leds till ingången. 1 V- och 100 V-ingången summeras.

Plena effektförstärkare har 70 V och 100 V konstant utgångsspänning och en lågimpedansutgång för 8-Ohmshögtalare.

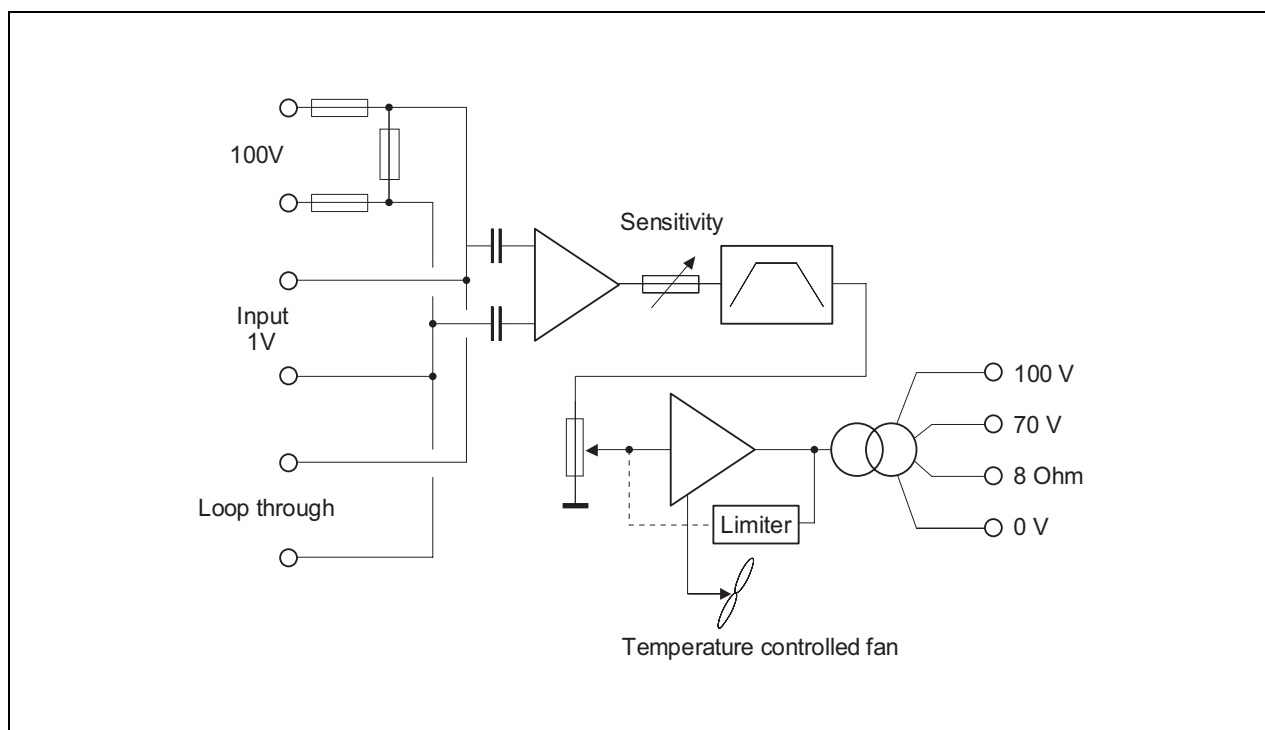
Plena effektförstärkare har överbelastnings- och kortslutningsskydd. En temperaturstyrd fläkt och överhettningsskydd ger hög pålitlighet. En LED-mätare övervakar masterutgången innan områdesval. Denna signal finns även på hörlursanslutningen under VU mätaren. Total driftsäkerhet och enkel användning, en limiter integrerad i utgångssteget begränsar utsignalen om användaren lägger på för hög signal.

Enheten har 24 VDC reservingång med inbyggd 24 VDC batteriladdare. En separat batteriladdare behövs därför inte. Laddaren laddar batteriet med en 0,5 A konstant ström tills batteriets spänning når 27,4 VDC. Laddaren växlar sedan till konstant spänningsladdning (kallas också underhållsladdning).



Anmärkning

Om du använder enheten med en hjälpspanning på 24 V, se då till att enheten alltid är påslagen (ON). När du stänger av enheten (OFF), kommer batterierna att tömmas eftersom de kommer att betraktas som en strömkälla. Följaktligen, kommer enheten att återgå till 24 VDC-matning från 24 V-ingången.



figur 2.1: Schematisk översikt av Plena effektförstärkare

2.4 Kontroller, anslutningar och indikatorer

2.4.1 Framsidan

Se figur 2.2 för en översikt av kontrollerna och indikeringar.

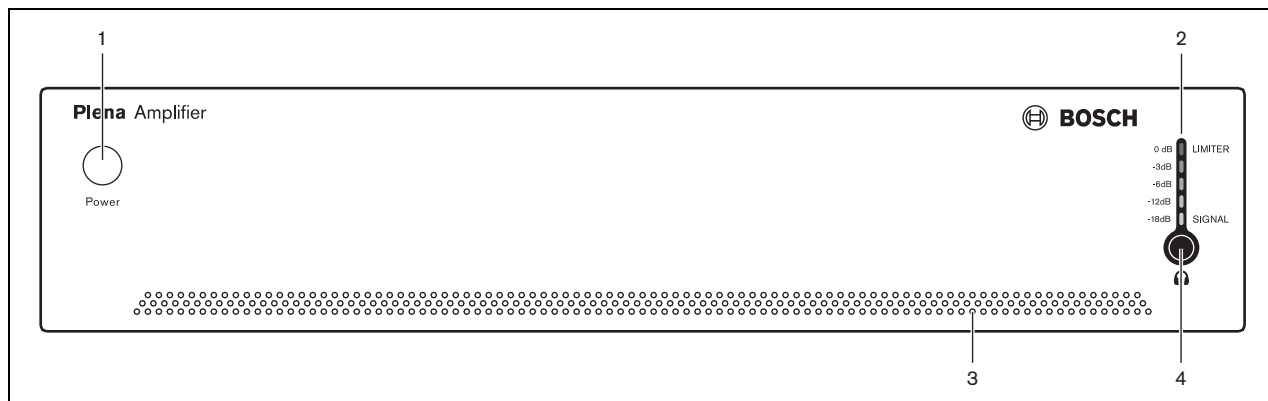
- 1 Strömbrytare.
- 2 VU mätare (-18 dB, 0 dB)
- 3 Luftintagshål.



Anmärkning

Blockera inte luftflödet in i enheten.

- 4 Hörlursuttag



figur 2.2: Framsidan

2.4.2 Baksidan

Se figur 2.3 för en översikt av anslutningarna och omkopplarna:

1 Kylfläkt.



Anmärkning

Lämna alltid tillräckligt med utrymme baktill av enheten för ventilationens skull.

2 100V-ingång, en pluggbar skruvplintsanslutning av Euro-typ. Ingången är parallell med mikrofon/linjeingången (se nummer 3).

3 Linjeingång, XLR-anslutning. Ingången är parallell med 100 V-ingången (se nummer 2).

4 Volymkontroll av insignalen - kontrollintervall -25 dB till 0 dB (se nummer 2 och 3).

5 Loop via output, XLR-anslutning.

6 Utgångar och 24 VDC in/ut:

- Utsignaler, Euro-typ, pluggbar skruvplintsanslutning - 100 V, 70 V och 8 ohm.
- 24 VDC in/ut:
- Ingång: 24 VDC reservström
- Uteffekt: inbyggd laddare, max 0,5 A. reglerad utgångsström.

7 Väljare för nätspänning, C13 - 115/230 VAC 50/60 Hz.

50/60 Hz.

8 Nätsäkring.

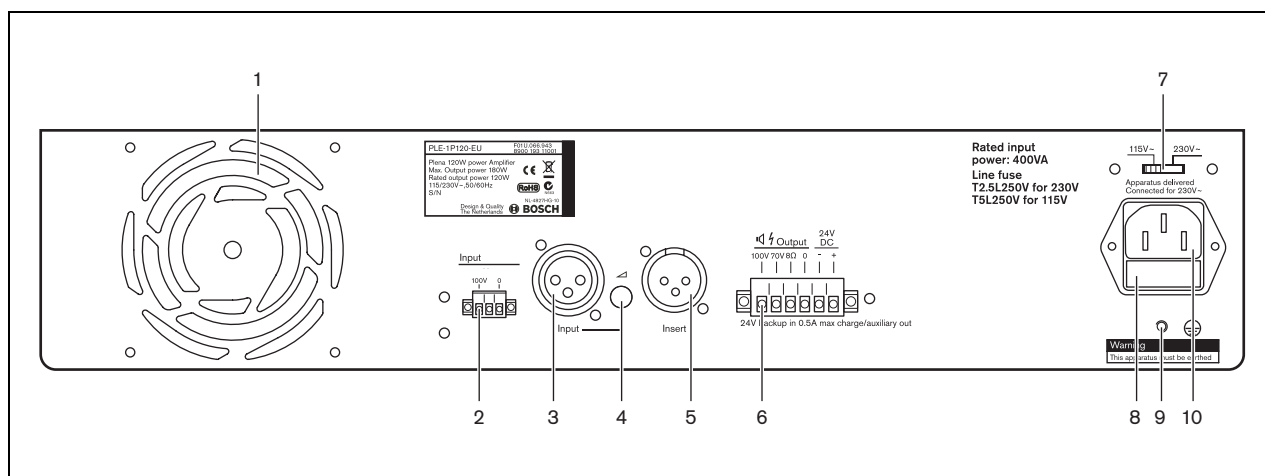
9 Jordanslutningsskruv.



Anmärkning

Enheten måste jordas.

10 Nätanslutning (3-pol).



figur 2.3: Baksidan

3 Installation

3.1 Packa upp enheten

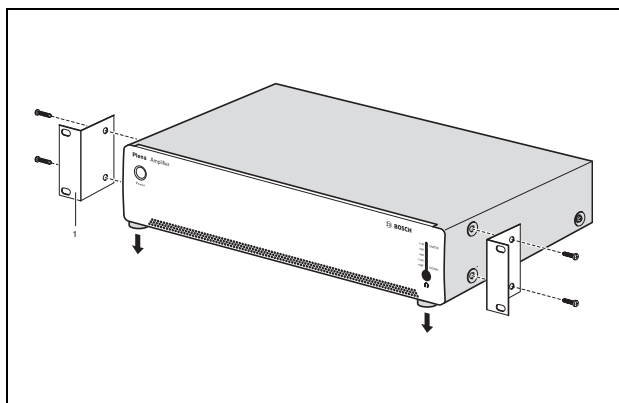
- 1 Ta ut enheten ur lådan och kasta förpackningsmaterialet enligt lokala bestämmelser.

3.2 Installera enheten i rack (tillval)

Plena Easy Line Power Amplifier är avsedd för placering på ett bord, men går även att montera i ett 19-tums rackställ (se figur 3.1).

Om man monterar enheten i ett rackställ måste man:

- säkra att den inte överskrider överhettningstemperaturen (55°C omgivning).
- använda de medföljande monteringsfästena från Bosch (LBC 1901/00).
- ta bort de fyra fötterna från enhetens undersida.



figur 3.1: Installering av enheten i ett rackställ

3.3 Kontrollera inställningarna/anslutningarna

- 1 Anslut eventuell extra utrustning (se avsnitt 4.1 och 4.2).

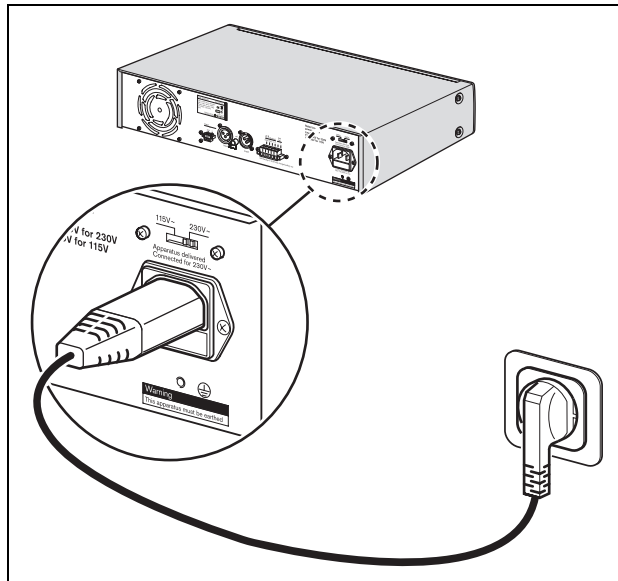
3.4 Anslut enheten till strömuttaget



Försiktigt

Eventuell skada på utrustningen. Innan strömmen ansluts ska man alltid kontrollera spänningsväljaren på enhetens baksida.

- 1 Kontrollera att spänningsväljaren (115/230 VAC) står i korrekt läge för det aktuella landets nätspänning (se figur 3.2).
- 2 Kontrollera att strömbrytaren på framsidan är i läge av.
- 3 Anslut strömanslutningen med nät kabeln och stoppa in den i nätuttaget.



figur 3.2: Strömanslutning och spänningsväljare

Lämnats tom med avsikt.

4 Anslutningar och inställningar

4.1 Anslutning av ingångar

4.1.1 Strömförsörjning (batteri)



Försiktigt

Anslutningskabeln måste ha en säkring seriellt. Använd den typ av säkring som visas i följande bild.



Försiktigt

Kontrollera att enheten är jordad.

Plena effektförstärkare har en 24 VDC-ingång (polskruv). Denna ingång kan användas till mobila tillämpningar, som t.ex. båtar där inte 115 eller 130 VAC finns tillgängligt eller apparater som måste fortsätta att fungera även om strömmen bryts.

Om man ansluter ett 24 VDC batteri (oftast bestående av två 12 VDC blybatterier i serie), kommer enheten att arbeta med den matade likströmsspänningen.

Plena effektförstärkare har en inbyggd laddare som laddar det anslutna batteriet (eller batterierna om de är anslutna i serie). En separat batteriladdare behövs därför inte. Laddaren laddar batteriet med en 0,5 A konstant ström tills batteriets spänning når 27,4 VDC. Laddaren växlar sedan till konstant spänningsladdning (kallas också underhållsladdning). Detta innebär att ett batteri kan laddas i samma hastighet som det urladdas, vilket gör att man alltid kan vara säker på full batterikapacitet.

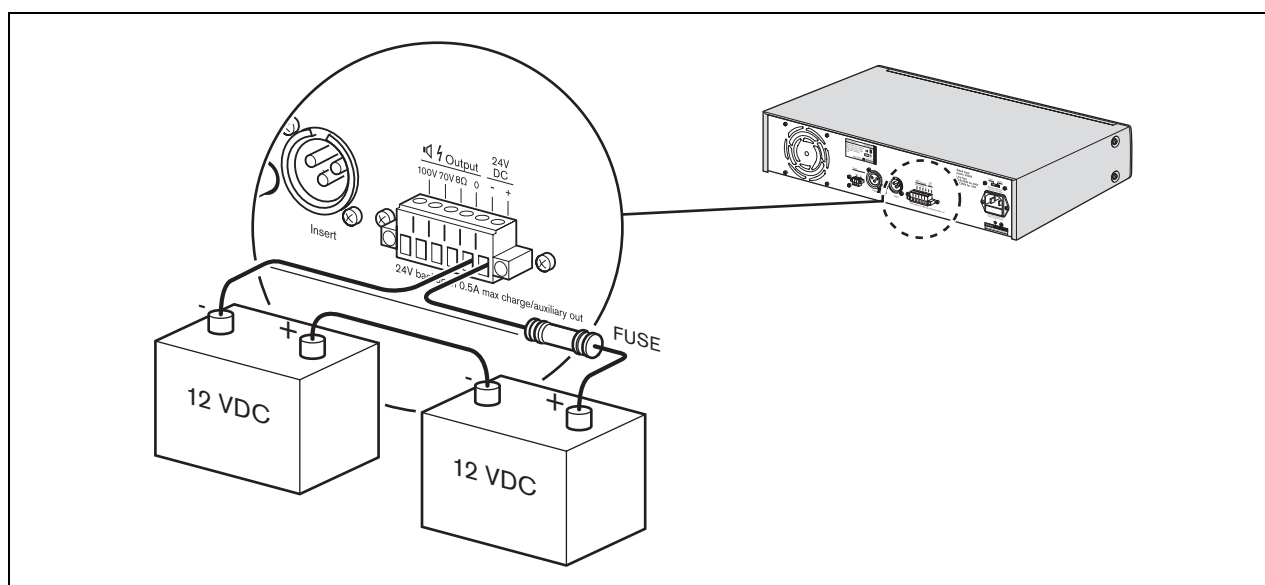
Denna typ av laddning är lämplig för apparater med låg driftcykel där en relativt hög strömstyrka sällan behövs.



Anmärkning

Om reservströmsystemet måste uppfylla EN54-4-standarderna eller liknande standarder för reservström och laddningshastigheter, rekommenderar Bosch PLN-24CH10.

PLN-24CH10 är en batteriladdare och ett strömförsörjningsaggregat som helt uppfyller kraven i EN54-4.



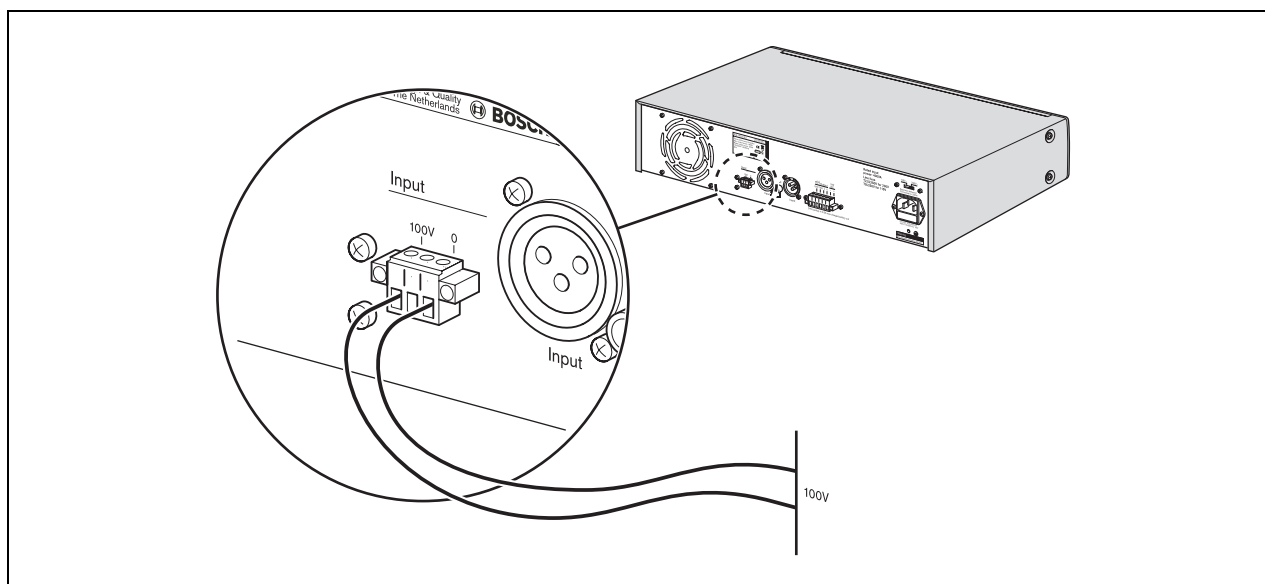
figur 4.1: Anslutning av strömförsörjning

4.1.2 100 V-ingång

100 V-ingången används till att ansluta direkt till en 100 V-ledning (slavdrift).

En 100 V ingångssignal kan anslutas till den pluggbara skruvplintsanslutningen av euro-typ (2) på baksidan av enheten som visas i figur 4.2..

För att justera volymen på insignalen, vrid på volymkontrollen (4) på baksidan av enheten.

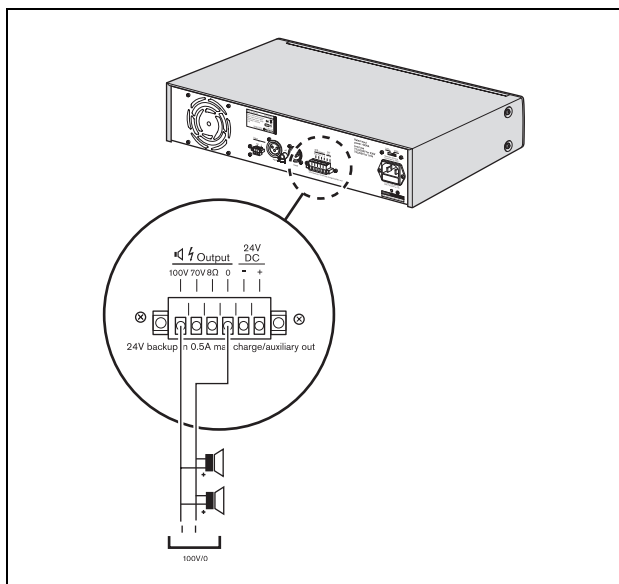


figur 4.2: Anslutning av 100 Volt ingångssignal

4.2 Anslutning av högtalare

Anslut högtalare till 70V, 100V eller 8 ohm-anslutningen på den pluggbara skruvplintsanslutningen av euro-typ (6) på baksidan av enheten.

4.2.1 Högtalare konstant spänning

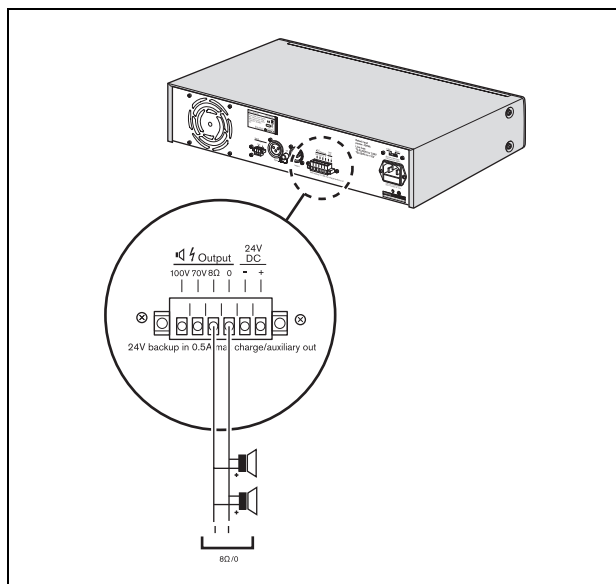


figur 4.3: Anslutning av högtalare

Effektförstärkaren kan driva 70V och 100 V konstantspänningshögtalare. 100 V-anslutningen visas i figur 4.3.

Anslut högtalarna parallellt och kontrollera högtalarnas polaritet för rätt fasanslutning. Den sammanlagda högtalareffekten får ej överstiga förstärkarens maximala uteffekt.

4.2.2 Högtalare låg impedans



figur 4.4: Anslutning av högtalare

Anslut låg impedans-högtalare till anslutningarna för 8 ohm/0. Den utgången kan ge maximal utgångseffekt till en 8 ohms belastning. Anslut flera högtalare i ett serie-/parallellarrangemang för att få den kombinerade impedansen till 8 ohm eller mer. Kontrollera högtalarnas polaritet för rätt fasanslutning.

Lämnats tom med avsikt.

5 Användning

5.1 Slå på och stänga av

5.1.1 Slå på



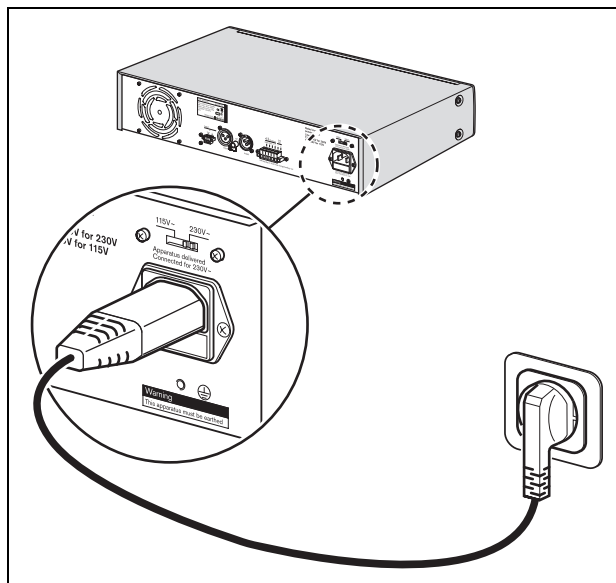
Försiktigt

Eventuell skada på utrustningen. Innan strömmen slås på ska man alltid kontrollera späningsväljaren på enhetens baksida.

- 1 Kontrollera att späningsväljaren (115/230 VAC) står i korrekt läge för det aktuella landets nätspänning (se figur 5.1).
- 2 Sätt strömbrytaren (1) på framsidan av enheten i läge På (On) - ordentligt intryckt.

5.1.2 Frånkoppling

Sätt strömbrytaren (1) på framsidan av enheten i läge Av (Off) - den ska vara uttryckt.



figur 5.1: Späningsväljare

Lämnats tom med avsikt.

6 Tekniska data

6.1 Elektriskt

6.1.1 Nätpänning

Spänning

115 - 230 VAC, $\pm 10\%$, 50/60 Hz

Rusningsström PLE-1P120-EU

8/16 A (230/115 VAC)

Rusningsström PLE-1P240-EU

9/19 A (230/115 VAC)

6.1.2 Batteriströmförsörjning

Spänning

24 VDC, $\pm 15\%$

Ström PLE-1P120-EU

6 A

Ström PLE-1P240-EU

12 A

Laddningsström

0,5 ADC

Laddningsspänning

27,4 VDC

6.1.3 Energiförbrukning

PLE-1P120-EU (nät)

400 VA

PLE-1P240-EU (nät)

800 VA

6.1.4 Prestanda

Frekvensåtergivning

50 Hz till 20 kHz (+1/-3 dB vid -10 dB ref. nominell utmatning)

Distorsion

< 1% vid nominell uteffekt, 1 kHz

6.1.5 Linjeingång - loop via output

Linjeingång

3-polig XLR, balanserad, fantom

loop via output

3-polig XLR, balanserad, fantom

Känslighet

1 V

Impedans

>1 kohm (mic); >5 kohm (linje)

Signal/brus

63 dB

Dynamikområde

100 dB

CMRR

>40 dB (50 Hz till 20 kHz)

6.1.6 100 V-ingång

Kontakt

4-polig pluggbar skruvplintsanslutning av euro-typ

Känslighet 100 V

100 V justerbar

Impedans

>10 kohm

Signal/brus (jämn vid maxvolym)

> 65 dB

6.1.7 Högtalarutgångar 70/100 V*

Kontakt

Pluggbar skruvplintsanslutning, euro-typ, flytande

Max / nominellt PLE-1P120-EU

180 W/120 W

Max / nominellt PLE-1P240-EU

360 W/240 W

6.1.8 Högtalarutgång 8 ohm*

Kontakt

Pluggbar skruvplintsanslutning, euro-typ, flytande

PLE-1P120-EU

31 V (120 W)

PLE-1P240-EU

44 V (240 W)

* Dra av 1 dB för 24 V batteridrift.

6.2 Mekanik

Mått (h x b x d)

100 x 430 x 270 mm (19 tum bred, 2 enheter hög)

Montering

Fristående, 19-tums rackställ

Färg

Kolsvart

Vikt (PLE-1P120-EU)

Ca. 10,5 kg

Vikt (PLE-1P240-EU)

Ca. 12,5 kg

6.3 Omgivning

Drifttemperatur

-10 till +55°C

Förvaringstemperatur

-40 till +70°C

Relativ luftfuktighet

<95%

Fläktens akustiska ljudnivå

<33 dB SPL vid 1 m temperaturkontroll

© Bosch Security Systems B.V.

Data kan ändras utan föregående meddelande

2008-02 | PLE-1P120-EU, PLE-1P240-EUsv

BOSCH