



斑丽混合放大器

PLE-1MExx0-xx



BOSCH

zh 安装和操作手册

目录

1	安全	5
2	简短信息	8
2.1	目的	8
2.2	数字文档	8
2.3	目标读者	8
2.4	相关文档	8
2.5	提醒和公告标志	8
2.6	转换表	9
3	系统概述	10
3.1	斑丽产品系列	10
3.2	包装箱内容	10
3.3	斑丽混合放大器	11
3.4	控件、连接器和指示器	12
3.4.1	前面板	12
3.4.2	背板	13
4	规划	14
5	安装	15
5.1	拆开包装	15
5.2	检查设置 / 连接	15
5.3	将设备连接到电源	15
6	连接	16
6.1	连接输入	16
6.1.1	优先级话筒 (输入 1)	16
6.1.2	副话筒 (输入 2)	16
6.1.3	附加话筒 (输入 3 和 4)	17
6.1.4	音乐源输入	17
6.2	连接输出	18
6.2.1	主输出	18
6.2.2	仅限呼叫	18
6.2.3	连接恒定电压扬声器	18
6.2.4	连接低阻抗扬声器	19
7	配置	20
7.1	设备设置	20
7.1.1	后面板设置	20
7.1.2	插针设置和标签	20
8	操作	21
8.1	打开和关闭	21

8.1.1	打开	21
8.1.2	关闭	21
8.2	话筒 / 线路控件	21
8.3	音乐控件	21
8.3.1	音量控件	21
8.3.2	音调控件	21
8.4	输出控件	21
8.4.1	主音量控件	21
<hr/>		
9	维护	22
<hr/>		
10	技术数据	23
10.1	电气	23
10.1.1	交流电源	23
10.1.2	功耗	23
10.1.3	性能	23
10.1.4	话筒 / 线路输入 4 x	23
10.1.5	音乐输入	24
10.1.6	扬声器输出 100 伏 /70 伏	24
10.1.7	扬声器输出 4 欧姆	24
10.2	机械指标	24
10.3	环境要求	24

1

安全

在安装或操作本产品之前，应始终阅读安全说明，这些安全说明作为独立文档 (9922 141 7014x) 提供。这些说明随所有可连接到电源的设备一起提供。

设备上的警告标志：

设备上的这个符号表示危险电压所引起的危害。



设备上的这个符号表示用户应阅读操作说明中的所有安全声明。



设备上的这个符号表示双重绝缘。



警告

为了减少火灾或电击风险，应避免设备被雨水打湿或受潮。



设备上的这个符号表示设备应放于单独的电子垃圾收集设施中，不可与生活垃圾一起处理。



- 阅读说明 — 操作系统之前应阅读所有安全使用说明。
- 保留说明 — 应保留安全说明和操作说明，以备将来参考。
- 留意警告 — 应遵循装置上和操作说明中的所有警告。
- 遵循说明 — 应遵循所有操作说明和使用说明。
- 清洁 — 请从电源插座上拔掉系统装置的电源插头，然后再进行清洁。请勿使用液体清洁剂或喷雾清洁剂。仅使用干布进行清洁。
- 附件 — 请勿使用产品制造商未推荐的附件，因为它们可能会导致危害。
- 水份和潮湿 — 勿在靠近水源的地方使用设备，如浴缸、洗脸盆、水槽、洗衣篮、潮湿的地下室、游泳池、未采取保护措施的室外装置或属于潮湿地带的任何地方。
- 配件 — 勿将此设备置于不稳固的台面、三脚架、支架或底座上。此设备可能会掉落而造成严重人身伤害，同时也会严重损坏设备。仅使用制造商推荐的或随产品一起售卖的台面、三脚架、支架或底座。安装任何装置均应遵循制造商的说明，并且应使用制造商推荐的安装附件。移动装有电器的推车时应小心谨慎。停止过猛、用力过度 and 表面不平整均可能会导致装有电器的推车翻倒。
- 通风 — 外壳上的开口（如果有）用于通风，以确保可靠地操作装置并防止装置过热。不得阻塞或盖住这些开口。此设备不应置于嵌入式装置中，除非提供适当通风或遵守制造商的说明。在设备的前后和左右四周留出至少 2 英寸（50 毫米）的距离，以确保通风良好。
- 热源 — 不要在靠近任何热源的地方安装设备，例如散热器、火炉或其它发热装置（包括放大器）。
- 明火 — 不得在设备上放置明火，例如点燃的蜡烛。

- 电源 — 仅使用标签上指明的电源类型操作设备。如果不确定所用的电源类型，请联系相关营运商或当地供电公司。对于设计为通过蓄电池电源或其它电源工作的设备，请参见“安装和用户说明”。
- 接地或极化 — 本设备可能配有极化交流电源线插头（其中一个接线片较宽的插头）。此插头只能从一个方向插入电源插座。这是一种安全特性。如果不能将插头完全插入插座，请反转插头，然后重试。如果插头仍不能插入插座，请联系电工更换您的老式插座。不要破坏极化插头的安全功效。另外，本装置可能配有一个 3 导线接地型插头（此类插头带第三根插针，用于接地）。此插头只能插入接地型电源插座。这是一种安全特性。如果不能将插头插入插座，请联系电工更换您的老式插座。请不要破坏接地型插头的安全功效。
- 电源线保护 — 电源线应合理布置，以免被踩踏或被放置在其上面的物体挤压，同时应特别注意电源线和插头、电源插座以及电器接出点的位置。
- 过载 — 不要让插座和延长电线负荷过重；否则，可能导致火灾或电击。
- 异物和液体进入 — 切勿将任何异物通过开口塞入本设备。异物可能会触及危险电压点或使部件短路，进而可能导致火灾或电击。不要让任何液体溅入设备。
- 维修 — 不要尝试自行维修本设备，因为打开或拆卸护盖可能导致触电或其它危险。所有维修事项均应交给合格的维修人员处理。
- 需要进行维修的损坏事项 — 发生以下情况时，请将设备的插头从插座上拔掉，然后通知合格的维修人员进行维修：
 - 电源线或插头损坏。
 - 液体溅入设备或有异物落入设备。
 - 设备暴露在雨水下。
 - 按使用说明执行操作时，设备不能正常工作。请仅调整使用说明涉及的那些控件，因为错误地调节其它控件可能导致设备损坏，并且通常会加大合格技术人员排除设备故障的工作量。
 - 设备掉落或损坏。
 - 设备的性能发生显著变化；这表明设备需要进行维修。
- 替换部件 — 需要更换部件时，维修人员应使用制造商指定的替换部件，或与原部件具有相同特性的部件。擅自使用其它部件进行更换可能导致火灾、电击或发生其它危险。
- 安全检查 — 维修本设备之后，请让维修人员执行安全检查，以确保设备能正常工作。
- 雷电 — 为在雷电期间或在设备无人照看或长期不用时进一步保护设备，请从墙式插座上拔下设备的电源插头，然后断开电缆系统的连接。这可防止因雷电或电源线上的电涌而损坏设备。
- 断开连接 — 要将本设备完全从交流电源断开，请将电源线插头从交流插座拔掉。电源线的插头应保持可操作状态，以便能够断开设备的电源。
- 在安装或操作本产品之前，应始终阅读安全说明，这些安全说明作为独立文档 (9922 141 7014x) 提供。这些说明随所有可连接到电源的设备一起提供。

注释

美国用户：

本设备经测试符合 FCC 规则第 15 部分中关于 B 类数字设备的限制规定。这些限制的目的是为了在居住区安装本设备时，可以提供合理的保护以防止有害干扰。本设备会产生、使用和辐射射频能量。此外，如果未遵照相关说明进行安装和使用，可能会对无线电通信造成干扰。但是，这并不能保证在某些特定的安装环境中绝对不会产生干扰。

如果本设备确实对无线电或电视接收造成了有害干扰（这可以通过关闭和打开本设备来确定），则鼓励用户尝试采用以下一种或多种方法排除干扰：

- 重新调整接收天线的方向和位置。
- 增加设备与接收器之间的距离。
- 将本设备的电源插头插至不同电路上的插座，使本设备与接收器使用不同的分支电路。
- 咨询供应商或有经验的无线电 / 电视技术人员，获得有关帮助信息。



**注释**

加拿大用户：

此 B 类数字设备符合 Canadian ICES-003. Cet appareil numérique de classe B est conforme à la norme NMB-003 du Canada 的要求。

2 简短信息

2.1 目的

本手册的目的在于提供安装、配置和操作斑丽混合放大器所需的信息。

2.2 数字文档

另以 Adobe 便携式文档格式 (PDF) 提供这些安装和用户说明的数字文档。

2.3 目标读者

这些安装和用户说明专为斑丽系统的安装人员和用户设计。

2.4 相关文档

提供以下相关文档：

- 安全说明 (9922 141 1036x)

2.5 提醒和公告标志

本手册中所用的提醒有三类。提醒的类型与提醒未被察觉可能导致的影响密切相关。这些提醒按其影响的严重性依次为：



注意

如果提醒未被察觉，设备或财产可能会受损，人员可能会轻微受伤。



警告

如果提醒未被察觉，设备或财产可能会严重受损，人员可能会严重受伤。



危险

未察觉到提醒将导致死亡或重伤。



注释

提醒包含附加信息。未察觉到一项“公告”通常不会导致设备受损或人员受伤。

2.6

转换表

在本手册中，SI 单位用于表示长度、重量和温度等。这些单位可使用以下信息转换为非公制单位。

英制	公制	公制	英制
1 英寸 =	25.4 毫米	1 毫米 =	0.03937 英寸
1 英寸 =	2.54 厘米	1 厘米 =	0.3937 英寸
1 英尺 =	0.3048 米	1 米 =	3.281 英尺
1 英里 =	1.609 千米	1 千米	0.622 英里

表 2.1 长度单位转换

英制	公制	公制	英制
1 磅 =	0.4536 千克	1 千克 =	2.2046 磅

表 2.2 重量单位转换

英制	公制	公制	英制
1 磅 / 平方英寸 =	68.95 百帕	1 百帕 =	0.0145 磅 / 平方英寸

表 2.3 压力单位转换



注释

1 百帕 = 1 毫巴。

华氏温度	摄氏温度
$^{\circ}\text{F} = 9/5 (^{\circ}\text{C} + 32)$	$^{\circ}\text{C} = 5/9 (^{\circ}\text{F} - 32)$

表 2.4 温度单位转换

3 系统概述

3.1 斑丽产品系列

斑丽混合放大器是斑丽产品系列的一部分。斑丽提供公共广播解决方案，用于人们集合以进行工作、礼拜、贸易或休息放松的场所。这是一系列系统组件，这些组件结合起来可创建几乎适用于所有应用领域的公共广播系统。

斑丽产品系列包括：

- 混音器
- 前置放大器
- 功率放大器
- 音乐源
- 数字信息管理器
- 反馈抑制器
- 呼叫站
- 一体化系统
- 语音报警系统
- 定时器
- 充电器
- 环路放大器

各组件可互为补充，这归功于其匹配的声学、电气和机械规格。

3.2 包装箱内容

包装箱包含以下内容：

- PLE-1MExx0-xx
- 用于指示首选设置的标签和色针
- 电源线
- 斑丽附赠光盘



注释

PLE-1MExx0-EU 配备 100 伏扬声器输出；PLE-1MExx0-US 则配备 70 伏扬声器输出。

3.3 斑丽混合放大器

斑丽混合放大器是一款高性能的专业级公共广播设备，可用于混合多达四个单独的话筒 / 线路信号以及一个音乐信号。

每个话筒 / 线路信号的音量可单独调节以获得所需的混音；混合输出通过主音量控件和单独的高音 / 低音控件进行控制。该设备易于使用，并且能够播放清晰的广播或音乐。该放大器还具备优先级、标签指示器和设置指示器等增强功能。

所有话筒 / 线路输入都可以在话筒电平和线路电平灵敏度间切换。输入信号可以是平衡信号，也可以是非平衡信号。用户可以通过 DIP 开关打开幻象电源来为电容式话筒供电。输入通道 1 的优先级可以高于所有其它话筒和音乐输入：

- 输入 1 可通过 PTT（即按即讲）上的触点闭合激活。放大器可配置为在播放广播之前先播放提示音。

用户可以为输入和音乐源制作自定义标签。标签可附于混合放大器前面的专用支座上。您还可以在音量和音调旋钮控件四周的各个位置插上色针，用于指示特定用途的首选设置。

LED 指示表可用于监控区域选择之前的主输出。此信号还存在于输出指示表下方的耳机连接器上。为了确保总体的可靠性和易用性，输出级上集成了一个限幅器，可以在用户使用的信号电平过大时限制输出。

3.4 控件、连接器和指示器

3.4.1 前面板

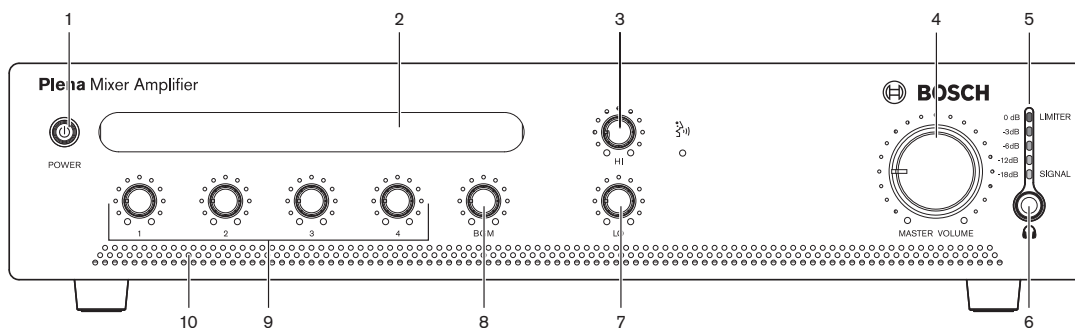


图 3.1 前面板

编号	说明
1	电源按钮
2	适用于用户定义的话筒 / 线路输入说明的标签支座 — 自定义标签可由用户创建
3	高音控件
4	主音量控件
5	输出电平指示表 (-18 db、0 db)
6	耳机插孔
7	低音控件
8	音乐源音量控件 (输入 5)
9	输入电平控件 <ul style="list-style-type: none"> - 话筒 / 线路 1 - 话筒 / 线路 2 - 话筒 / 线路 3 - 话筒 / 线路 4
10	进气孔



注释

不要阻塞进入设备的气流。

3.4.2

背板

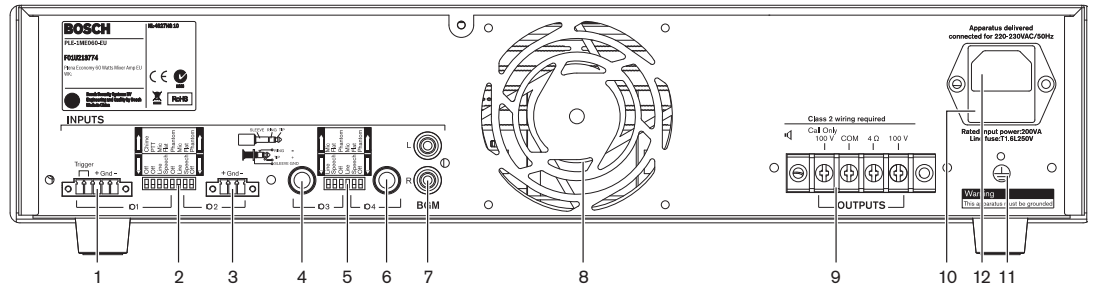


图 3.2 背板

编号	说明
1	话筒 / 配有触发器的线路 1 输入、欧式螺丝端子连接器 — DIP 开关设置，适用于：提示音、PTT（即按即讲）、话筒 / 线路、语音滤波器和幻象电源（请参见编号 2）
2	适用于话筒 / 线路 1 和话筒 / 线路 2（请分别参见编号 1 和 3）的 DIP 开关
3	话筒 / 线路 2 输入、欧式螺丝端子连接器 — DIP 开关设置，适用于：语音滤波器、话筒 / 线路和幻象电源（请参见编号 2）
4	话筒 / 线路 3 输入、6.3 毫米 - 1/4 英寸插孔连接器 — DIP 开关设置，适用于：话筒 / 线路和幻象电源（请参见编号 5）
5	适用于话筒 / 线路 3 和话筒 / 线路 4（请分别参见编号 4 和 6）的 DIP 开关
6	话筒 / 线路 4 输入、6.3 毫米 - 1/4 英寸插孔连接器 — DIP 开关设置，适用于：话筒 / 线路和幻象电源（请参见编号 5）
7	音乐输入、2 个 RCA/ 莲花插连接器、立体声、叠加成单声道
8	散热风扇（PLE-1ME120 和 PLE-1ME240）
9	输出： - 仅限呼叫、100 伏螺丝端子连接器 - 100 伏 4 欧姆螺丝端子连接器
10	电源保险丝
11	接地螺丝端子
12	电源连接器（3 极）



注释

该设备必须接地。
始终在设备的后部留出足够空间以利于通风。

4 规划

根据功放能力和系统中部署的所有扬声器的抽头的总和，计算所需的总功率。使用这些音量控件时，请为此计算假设最大设置。

请确保设备四周有充足的空气可用于通风。对于配备风扇的设备，请确保放置设备的机柜能够从后部排出气体。对于没有配备风扇的设备，请在设备顶部留出空间以实现对流。配备风扇的设备不需要在外壳的正上方留出可用空间。请至少留出 10 厘米用于连接器和布线。请确保液体无法溅入设备内部或上方，并且确保进气孔没有被阻塞。确保电源插座的额定功率足以接近预期位置。

5 安装

5.1 拆开包装

1. 从包装箱中取出设备，然后按照当地法规丢弃包装材料。
2. 用手指小心撕掉标签支座上的保护性塑料膜。不要使用锋利或尖状物体。

5.2 检查设置 / 连接

1. 连接任何附加设备（请参见章节 6.1 连接输入和章节 6.2 连接输出）。
2. 检查设置（请参见章节 7.1 设备设置）。

5.3 将设备连接到电源



注意

连接电源之前，应始终检查设备后部的电压指示器板。

1. 请确保设备前面的电源开关已调至“关”位置。
2. 将电源线连接到电源连接器，然后将其插入电源插座。

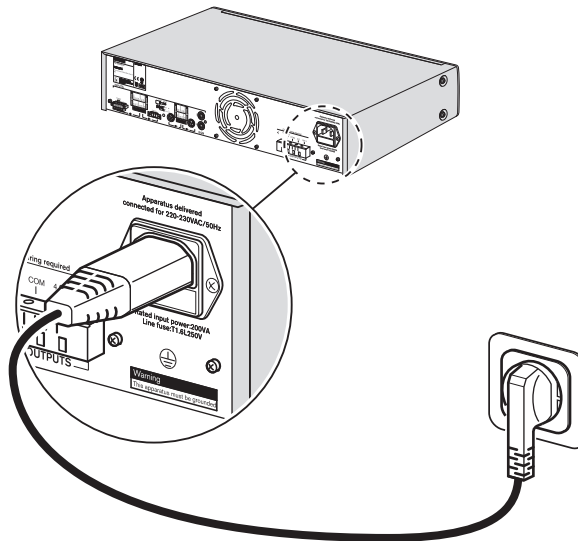


图 5.1 电源连接和电压选择器

6 连接

6.1 连接输入

6.1.1 优先级话筒（输入 1）

可与“即按即讲”（PTT）配合使用的优先级话筒 PLE-1CS 或 PLE-1SCS（或常规呼叫站）应连接到“话筒 / 线路 1 输入”。PTT 模式可通过设置设备后部的 DIP 开关 (2) 来激活。话筒 / 线路 1 输入的优先级高于所有其它话筒 / 线路输入。

话筒 / 线路 1 输入配有欧式螺丝端子连接器。

欧式螺丝端子连接器配有触发器输入，可与欧式和 XLR 连接器配合使用。

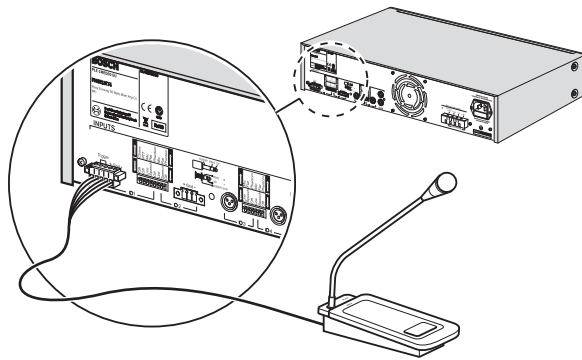


图 6.1 配有触发器的欧式连接器

6.1.2 副话筒（输入 2）

将副话筒连接到“话筒 / 线路输入 2”。

根据需要设置靠近连接器的 DIP 开关设置。请参见 [章节 7.1 设备设置](#)。

6.1.3 附加话筒 (输入 3 和 4)

根据需要 will 附加话筒连接到话筒 / 线路输入 3 和 4。请参见图 6.2。这些话筒将与背景音乐混合。

根据需要为线路输入 3 和 4 设置连接器之间的 DIP 开关设置。请参见章节 7.1 设备设置。

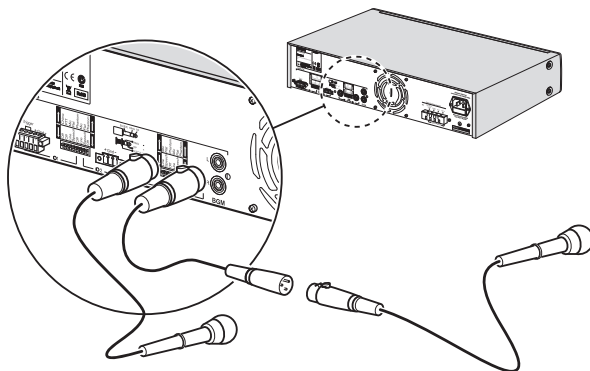


图 6.2 连接话筒输入

6.1.4 音乐源输入

使用 CD 播放器、调音器或背景音乐的其它辅助设备时，请将音乐源的线路输出连接器连接到混合放大器的线路输入连接器。

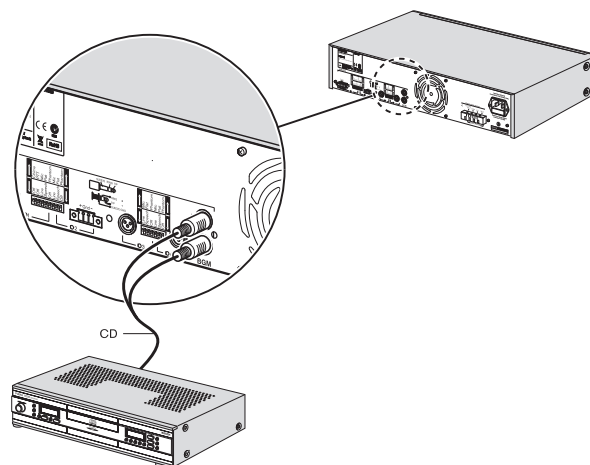


图 6.3 连接音乐源输入

6.2 连接输出

6.2.1 主输出

将扬声器连接到设备后部的欧式螺丝端子连接器 (9) 上的 100 伏、70 伏或 4 欧姆端子。

另请参见 [章节 6.2.3 连接恒定电压扬声器](#) 和 [章节 6.2.4 连接低阻抗扬声器](#)。

6.2.2 仅限呼叫

将扬声器连接到设备后部的欧式螺丝端子连接器 (9) 上的 100 伏端子。

另请参见 [章节 6.2.3 连接恒定电压扬声器](#) 和 [章节 6.2.4 连接低阻抗扬声器](#)。

6.2.3 连接恒定电压扬声器

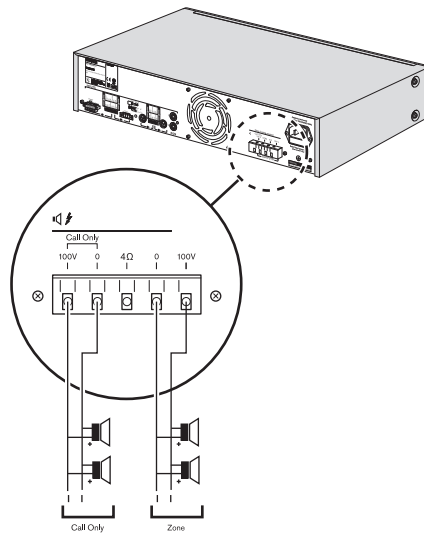


图 6.4 连接恒定电压扬声器

混合放大器可驱动 100 伏恒定电压扬声器。

并联连接扬声器，然后检查扬声器极性以确保同相连接。扬声器功率总和不应超出放大器的额定输出功率。

您可以使用“仅限呼叫”输出进行 3 线远程音量控制覆盖。您还可以将此输出用作额外区域，用户可在该区域听到广播而不会听到音乐。

6.2.4 连接低阻抗扬声器

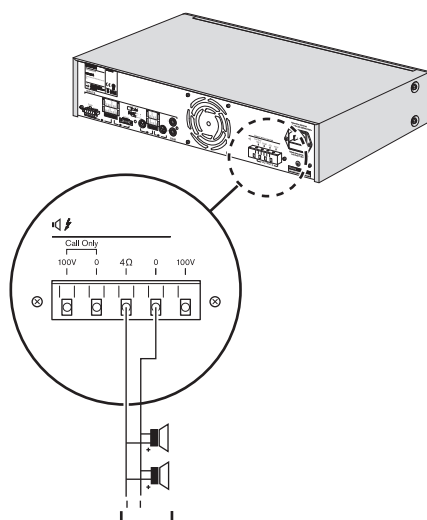


图 6.5 连接低阻抗扬声器

将低阻抗扬声器连接到 4 欧姆 /0 端子。此输出可将额定输出功率输入到 4 欧姆负载。以串联或并联方式连接多个扬声器，以便使组合的阻抗达到 4 欧姆或更高。检查扬声器极性以确保同相连接。

7 配置

7.1 设备设置

7.1.1 后面板设置

您可以快速设置好设备开始工作，方法是设置设备后部的以下控件：

- DIP 开关

7.1.2 插针设置和标签

用户可以制作自定义标签，以便用于：话筒 / 线路输入、音乐源说明。这些标签可附于混合放大器的位置 2（请参见图 3.1）。您还可以在旋钮控件四周的各个位置插上色针，用于指示特定用途的首选设置。

色针设计为无法用手取出。这是为了防止擅自更改。色针设计为只可在安装设备过程中插入一次。银色色针应用于指示设备的首选设置。红色色针也可用于指示旋钮的最大设置。

如果必须更改这些设备，请使用一对软头钳轻轻取下大头针。如果没有一对软头钳，则可以使用普通钳子代替，但首先应在钳子的尖端放置塑料膜以防止损坏设备的前面。

取下标签前面的透明塑料盖：

1. 小心将小螺丝刀插入到塑料盖底部的缺口。
2. 轻轻提起塑料盖，然后向中间弯曲。请小心操作，不要强行取下盖子或前面板。

用纸标签重新贴上塑料盖：

1. 将纸标签插入到设备前面的支座上。
2. 抬起盖子，然后用手将它稍微向中间弯曲。
3. 将盖子装入设备前面的缺口，然后轻轻松开盖子，同时确保纸标签留在原位。

8 操作

8.1 打开和关闭

8.1.1 打开



注意

接通电源之前，应始终检查设备后部的电压指示器板。

1. 将设备前面的电源按钮 (1) 调至“开”位置 — 按下 (请参见图 8.1)。

8.1.2 关闭

1. 将设备前面的电源按钮 (1) 调至“关”位置 — 弹出 (请参见图 8.1)。

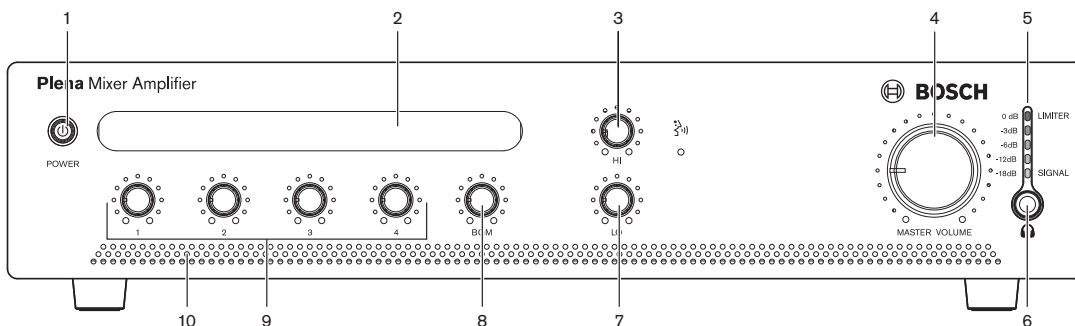


图 8.1 前面板

8.2 话筒 / 线路控件

使用音量控件 (9) 逐个控制话筒 / 线路输入 1 到 4 的音量。

8.3 音乐控件

8.3.1 音量控件

使用音乐源音量控件 (8) 控制所选音乐源的音量。

8.3.2 音调控件

音调控件并非标准的低音和高音控件：它们可用作带有高音和低音控件的传统音调控件。

低频率的音调控件可以进一步加重低音效果，但不会让声音听起来过于沉闷；去除隆隆声却不会影响低频率中的温暖感。

使用 Hi (高) 和 Lo (低) 音调控件 (请参见图 8.1、编号 3 和 7) 来更改音调。

8.4 输出控件

8.4.1 主音量控件

使用主音量控制旋钮 (4) 来同时控制除紧急广播 / 信号之外所有输出的音量。

9 维护

本混合放大器设计为可长时间正常工作，所需的维护工作也最少。

为了保证无故障操作，请用无毛的湿布清洁设备，尤其要清洁前面的进气孔。对于配备风扇的型号，请让技术人员定期清除风扇里面和两侧的灰尘。时间间隔以实际情况和积聚的灰尘为准，刚开始以每年至少一次为准。定期检查连接器是否腐蚀，并检查螺丝端子以确保其没有松动。

10 技术数据

10.1 电气

10.1.1 交流电源

PLE-1MEXX0-EU 电压 :	230 VAC , $\pm 10\%$, 50/60 Hz (电源电压越低 , 功率越低)
PLE-1MEXX0-US 电压 :	120 VAC , $\pm 10\%$, 50/60 Hz (电源电压越低 , 功率越低)
PLE-1ME060-EU 涌入电流 :	5 A
PLE-1ME060-US 涌入电流 :	10 A
PLE-1ME120-EU 涌入电流 :	10 A
PLE-1ME120-US 涌入电流 :	20 A
PLE-1ME240-EU 涌入电流 :	12 A
PLE-1ME240-US 涌入电流 :	24 A

10.1.2 功耗

PLE-1ME060-XX :	200 VA
PLE-1ME120-XX :	400 VA
PLE-1ME240-XX :	800 VA

10.1.3 性能

频率响应 :	线路 60 Hz 至 20 kHz (+1/-3 dB , 10 dB 参考 额定输出时) 话筒 线路 70 Hz 至 20 kHz (+1/-3 dB , 10 dB 参考 额定输出时)
失真 :	<1% (额定输出功率) , 1 kHz
低音控件 :	最大 -10/+10 dB
高音控件 :	最大 -10/+10 dB

10.1.4 话筒 / 线路输入 4 x

输入 1 (即按即讲触点 , 具有优先性) :	5 针欧式 , 平衡 , 幻象
输入 2 :	3 针欧式 , 平衡 , 幻象
输入 3 和 4 :	TRS 插孔 (1/4 , 6.3 毫米) , 平衡
灵敏度 :	1 mV (话筒) ; 300 mV (线路)
电阻 :	>1 千欧 (话筒) ; >5 千欧 (线路)
动态范围 :	93 dB
信噪比 (最大音量时平坦) :	>63 dB (话筒) ; >70 dB (线路)
信噪比 (最小音量 / 静音时平坦) :	>75 dB
CMRR (话筒) :	>40 dB (50 Hz 至 20 kHz)
余量 :	>17 dB
语音滤波器 :	-3 dB (315 Hz 时) , 高通 , 6 dB/oct
幻象电源	16 V , 通过 1.2 千欧 (话筒)

10.1.5 音乐输入

连接器：	莲花插，立体声转成单声道
灵敏度：	200 mV
电阻：	22 千欧
信噪比（最大音量时平坦）：	>75 dB
信噪比（最小音量 / 静音时平坦）：	>80 dB
余量：	>25 dB

10.1.6 扬声器输出 100 伏 / 70 伏

连接器：	螺丝端子，浮动
PLE-1ME060-XX 最大值 / 额定值：	90 W/60 W
PLE-1ME120-XX 最大值 / 额定值：	180 W/120 W
PLE-1ME240-XX 最大值 / 额定值：	360 W/240 W

10.1.7 扬声器输出 4 欧姆

连接器：	螺丝端子，浮动
PLE-1ME060-XX 最大值 / 额定值：	15.5 V (60 W)
PLE-1ME120-XX 最大值 / 额定值：	22 V (120 W)
PLE-1ME240-XX 最大值 / 额定值：	31 V (240 W)

10.2 机械指标

尺寸（高 x 宽 x 深）：	100 x 430 x 270 毫米（宽度为 19 英寸，高度为 2U）
安装：	独立安装，19 英寸机架
彩色：	碳黑色
重量 (PLE-1ME060-EU)：	约 6.5 千克
重量 (PLE-1ME120-EU)：	约 8.9 千克
重量 (PLE-1ME240-EU)：	约 10.5 千克

10.3 环境要求

工作温度：	-10 °C 至 +45 °C
存储温度：	-40 °C 至 +70 °C
相对湿度：	<95%
风扇噪音级别 (PLE-1ME240-EU)：	<33 dB SPL，1 米处

Bosch Security Systems B.V.

Kapittelweg 10

4800 RA Breda

The Netherlands

www.boschsecurity.com

© Bosch Security Systems B.V., 2011