

PAEDUIO 公共广播系统

目录

1	安全信息	5
2	关于本手册	6
2.1	预期受众	6
2.2	如何使用本手册	6
2.3	相关文档	6
2.4	培训	6
2.5	版权声明	6
2.6	商标	6
2.7	责任声明	6
2.8	文档历史记录	6
3	系统简介	7
4	产品概述	8
5	PED-CST 呼叫站	9
5.1	简介	9
5.2	设备概览	9
5.2.1	正面	9
5.2.2	背面	10
5.3	安装	10
5.3.1	交货条件	10
5.3.2	安装方式	11
5.4	接线	11
5.5	操作	12
5.5.1	紧急广播按钮	12
5.5.2	设备重置	12
5.6	技术参数	12
6	PED-IM1A 接口模块, 1个音频输出	15
6.1	简介	15
6.2	设备概览	15
6.2.1	正面	15
6.2.2	背面	15
6.2.3	俯视	17
6.3	安装	17
6.3.1	交货条件	17
6.3.2	安装方式	18
6.4	操作	21
6.5	技术参数	22
7	PED-IM2C1A 接口模块, 2x2 控制, 1x1 音频	23
7.1	简介	23
7.2	设备概览	23
7.2.1	正面	23
7.2.2	背面	24
7.2.3	俯视	25
7.3	安装	25
7.3.1	交货条件	25
7.3.2	安装方式	26
7.4	操作	31
7.5	技术参数	32
8	PED-UC15L 15W 音箱	34

8.1	简介	34
8.2	设备概览	34
8.3	安装	35
8.4	接线	36
8.5	技术参数	37
9	PED-UC15L-IP 音箱, 15W, IP	39
9.1	简介	39
9.2	设备概览	39
9.3	安装	40
9.3.1	交货条件	40
9.3.2	安装方式	40
9.4	接线	42
9.5	设备重置	44
9.6	技术参数	45
10	维护	47

1 安全信息

1. 阅读并保存这些安全说明。遵循所有说明并留意所有警告。
2. 从www.boschsecurity.com下载最新版本的安装手册，获取安装说明。



信息

请参阅《安装手册》查看说明。

3. 遵循所有安装说明并留意以下警示标志：



注意！ 包含附加信息。未遵守“注意”通常不会导致设备损坏或人员受伤。



小心！ 如果未遵守此警示，可能会造成设备损坏、财产损失或人员受伤。






警告！ 触电风险。

4. 只能由合格的人员根据适用的当地规定进行系统安装和维修。用户不得维修内部部件。
5. 紧急广播系统（除呼叫站外）必须安装于限制进入的区域。须防止儿童接触本系统。
6. 如要进行系统设备的机架安装，请确保设备机架质量达标，能够支撑设备的重量。请小心移动机架，避免翻倒而造成人身伤害。
7. 不要将本设备暴露在滴水或溅水的环境下，并且不要在本设备上放置装有液体的物体（如花瓶）。



警告！ 为降低火灾和触电风险，应避免设备被雨水打湿或受潮。

8. 由市电供电的设备应连接到具有保护性接地连接的电源插座。必须安装随时可操作的外置电源插头或全极电源开关。
9. 设备电源保险丝只能使用相同类型的产品进行更换。
10. 在将设备接通电源之前，应对设备进行保护接地操作。
11. 标有  的功放，其音频输出电压可高达 $120 V_{RMS}$ 。触摸未绝缘的端子或线缆可能导致身体不适。
标有  或  的功放，其音频输出电压可高达 $120 V_{RMS}$ 。扬声器线缆需由技术人员剥皮并连接，使裸露导体无法与人接触。
12. 可使用多个电源插座和备用电池为本系统供电。



警告！ 为防止触电，请先断开所有电源连接，再安装系统。

13. 垂直（墙面）安装用于支撑操作用户界面的设备，其安装高度不应超过2米。
14. 若高度超过2米，设备掉落时可能会造成人身伤害。因此应采取预防措施。
15. 为了防止听力损伤，请不要长时间收听高音量。

2 关于本手册

2.1 预期受众

本配置手册适用于所有经授权可配置博世PAEDUIO公共广播系统及相关产品的人员。

2.2 如何使用本手册

如果您是博世PAEDUIO公共广播系统的新用户，或者要开始配置新的博世PAEDUIO公共广播系统，建议从头到尾通读本手册。

2.3 相关文档

为满足不同用户的需要，博世PAEDUIO公共广播系统技术文档采用模块化结构。

	安装人员	系统集成商	操作人员
《产品用户手册》：各个硬件产品的基本概览和说明	X	X	-
《系统安装手册》：所有硬件产品的系统概览、安装和接线说明	X	X	-
《软件配置手册》：系统软件的安装、配置、诊断和操作说明	X	X	X

2.4 培训

强烈建议在安装和配置博世PAEDUIO公共广播系统前接受博世PAEDUIO产品的商务和技术培训。博世安防学院提供在线培训和课堂培训课程：<https://academy.boschsecurity.com>。

2.5 版权声明

除非另有说明，否则本文档归Bosch Security Systems B.V.版权所有。保留所有权利。

2.6 商标

本文档可能使用了商标名称。尽管没有在每次出现商标名称时均附带商标符号，但Bosch Security Systems声明这些名称仅以方便编辑和维护商标所有者利益的方式使用，无意侵犯商标权。

2.7 责任声明

尽管已尽一切努力确保本文档的准确性，但Bosch Security Systems或其任何正式代表均不就因本文档所载信息而直接或间接造成或被指造成的任何法律责任、损失或损害而对任何人员或实体承担任何责任。

Bosch Security Systems保留出于持续开发和改进产品的目的而随时更改其特性和规格的权利，恕不提前通知。

2.8 文档历史记录

发布日期	文档版本	原因
2023-05	V1.00	第1版

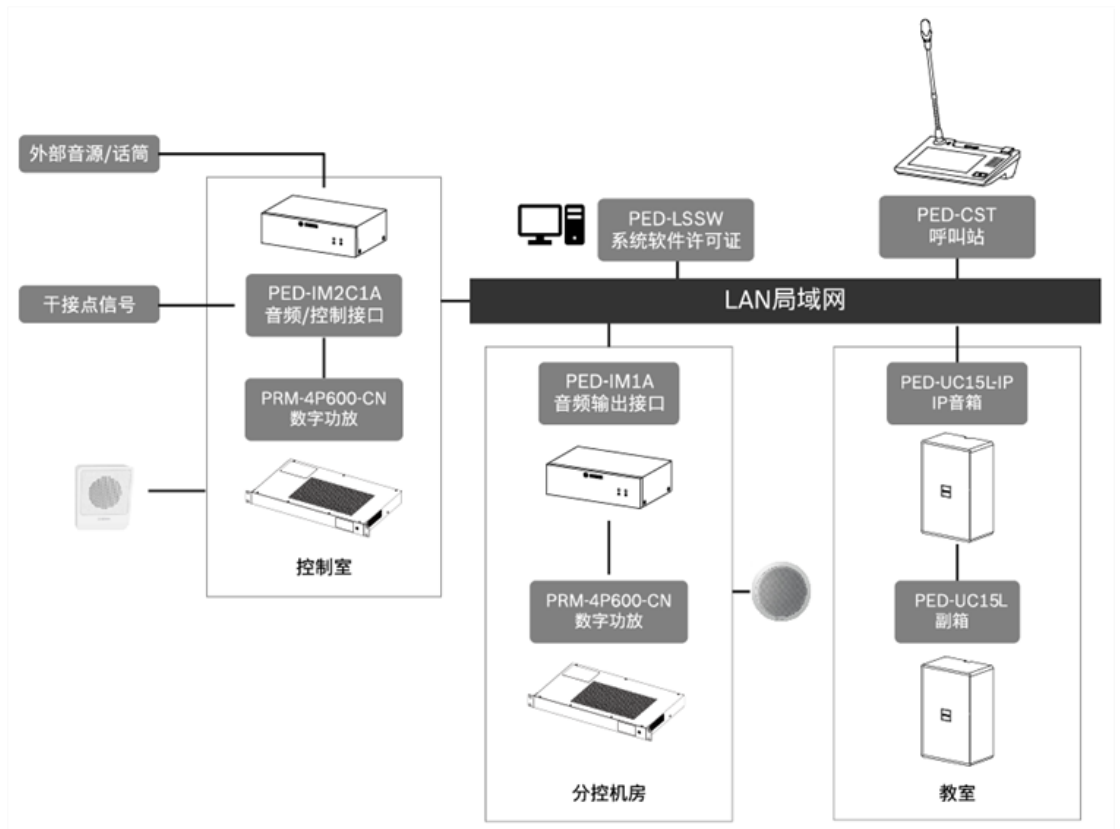
3 系统简介

PAEDUIO系统是博世发布的一款基于TCP/IP技术的公共广播系统。该系统所有设备组件均可直接接入标准的以太网网络，并借助网络直接传输音频及控制信号。

PAEDUIO系统具有出色的可扩展性和灵活性，呼叫站及接口模块等组件均支持PoE供电，既能适合集中式系统布置，也能满足分布式系统拓扑的要求。

PAEDUIO系统还具有出色的兼容性，能够与博世公共广播产品线中各种型号的功放和扬声器配合使用，从而搭建满足各类的应用场合需求的广播及背景音乐解决方案。

PAEDUIO系统不仅成本效益高，音质出色，且易于安装、集成和使用。除了常规的公共广播应用之外，还针对教育行业的应用和场景做了优化设计，包括可满足教室内应用需求的IP有源扬声器等。有关产品和系统说明/软件配置的详细信息，请参阅博世PAEDUIO公共广播系统产品数据表和软件配置手册。



图片 3.1: 系统典型运用搭建示例

4 产品概述

PAEDUIO系列包含以下产品:

产品视图	订购编号 产品名称	产品视图	订购编号 产品名称
	PED-CST呼叫站		PED-LSSW 系统软件许可证
	PED-IM1A 接口模块, 1个音频输出		PED-IM2C1A 接口模块, 2x2 控制, 1x1 音频
	PED-UC15L 15W 音箱		PED-UC15L-IP 音箱, 15W, IP

5 PED-CST 呼叫站

5.1 简介

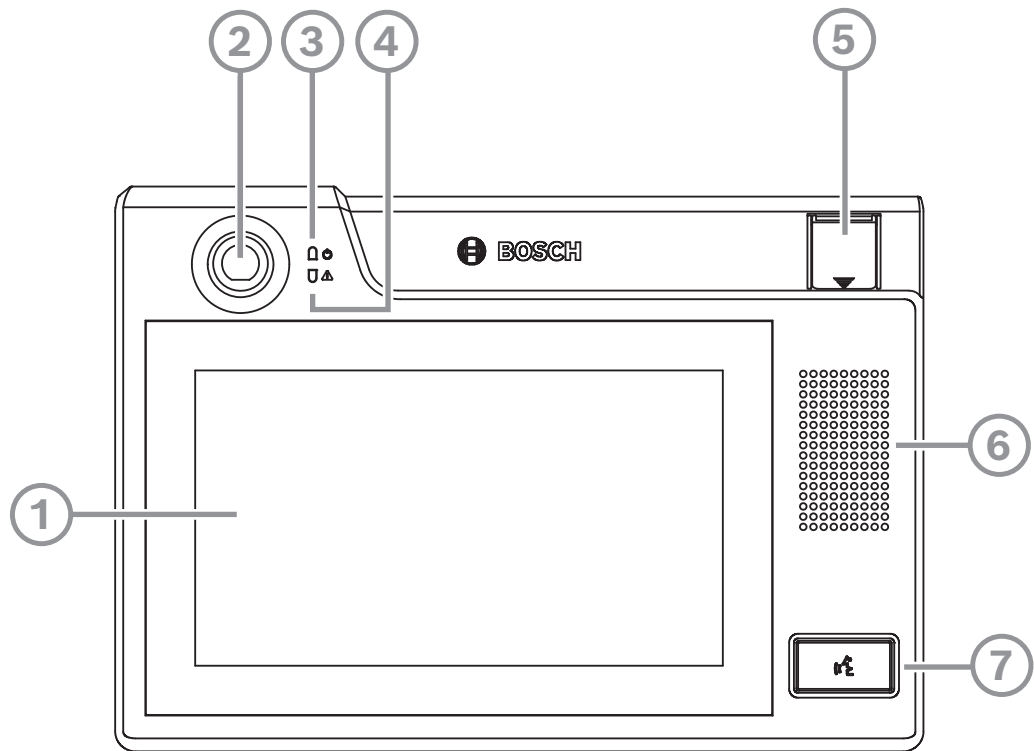
PED-CST是一款带触摸屏和鹅颈话筒的台式呼叫站，可通过标准IP网络接入PAEDUIO公共广播系统，进行人工广播和预录广播。



呼叫站支持PoE供电，使用一根超五类网线接入通用的以太网交换机即可。

正面提供一块7寸全彩触摸屏，具备PIN码登录验证进行访问控制，一个PTT按钮和一个带有防误触盖板的紧急广播按钮，用于日常广播操作。底部提供1路音频输入接口，用于连接本地音源。内置一个监听扬声器，可使用触摸屏进行选区监听。

5.2 设备概览

5.2.1 正面

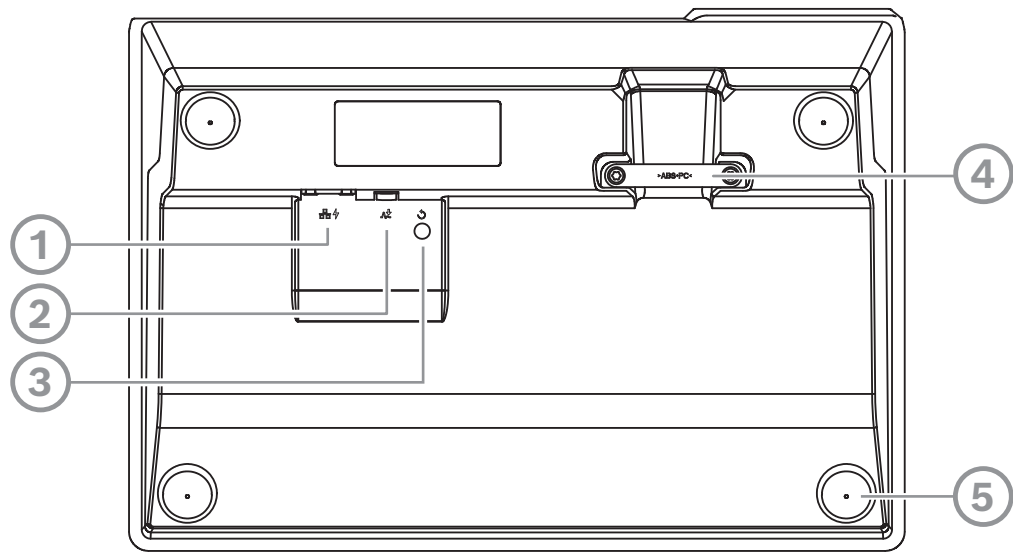





Nr.	图标	组件	描述
1		LCD屏幕	7寸全彩电容触摸屏
2		话筒	可灵活调节角度的鹅颈话筒
3		电源指示灯	绿色：已通电
4		故障警告指示灯	黄色闪烁：未授权 黄色常亮：设备故障

Nr.	图标	组件	描述
5		紧急广播按钮	用于发起紧急广播
6		内置扬声器	用于实时分区监听
7		PTT呼叫按钮	用于发起人工寻呼广播

5.2.2

背面



Nr.	图标	组件	描述
1		网络接口	连接到PoE网络交换机
2		模拟音频输入接口	本地线路电平音频输入，用于连接背景音乐源设备
3		设备重置按键	恢复出厂默认设置
4		应力消除支架	固定网线的走线，使其贴合在呼叫站底部
5		脚垫	防滑脚垫

5.3

安装

5.3.1

交货条件

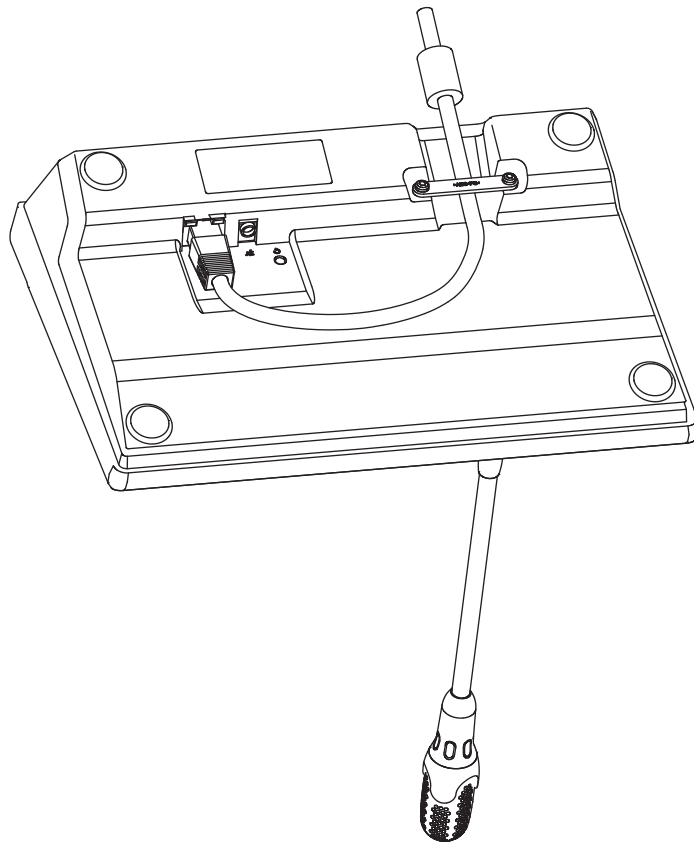
呼叫站出厂时的默认属性设置如下：

参数	设置/描述
IP 地址	192.168.1.105
子网掩码	255.255.255.0
服务器IP	192.168.1.6
名称	PED-CST

5.3.2

安装方式

请参照下图连接呼叫站的网线，并使用提供的应力消除支架和两颗螺丝固定线缆。



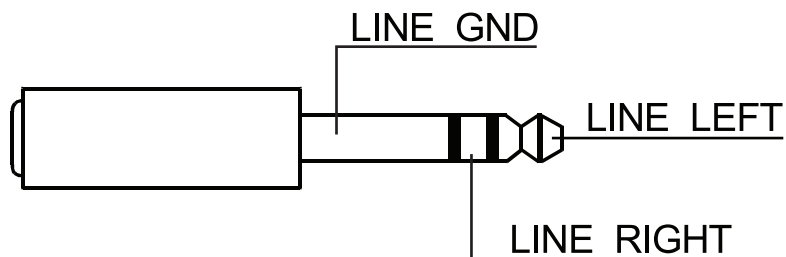
5.4

接线

模拟音频输入接口

模拟音频输入接口用于连接外部音频设备（例如：背景音乐源、无线话筒接收器等）。

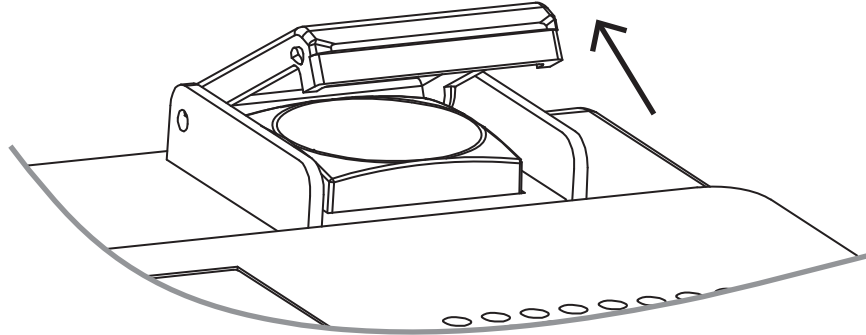
下图显示用于连接到模拟音频输入接口的立体声插头（3.5 毫米，“小三芯插头”）的接口定义。



5.5 操作

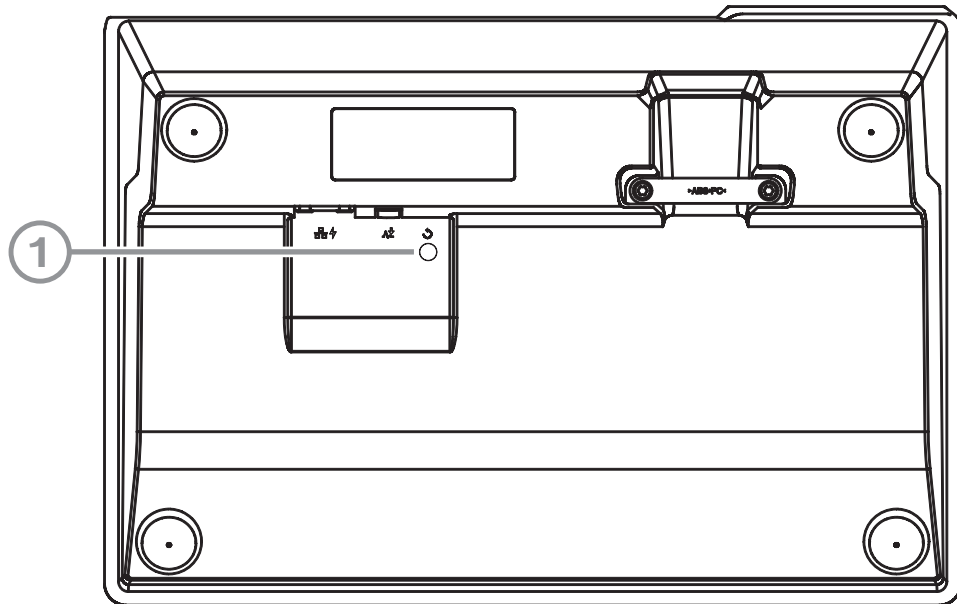
5.5.1 紧急广播按钮


紧急广播按钮在呼叫站的右上角，是一个带透明护罩盖的红色物理按钮。透明护罩盖可防止无意中启用按钮，使用前需要打开透明护罩盖，确保了最大的操作可靠性。



5.5.2 设备重置

长按设备重置按键5秒后，松开设备重新启动，并恢复成出厂默认配置。



Nr.	图标	组件	描述
1		设备重置按键	恢复出厂默认设置

5.6 技术参数

电气参数

PoE供电	
额定DC输入电压	48 V
供电	IEEE 802.3af Class 3标准
功耗	< 7 W

网络	
以太网	100 BASE-TX
协议	TCP/IP、UDP、RTP、TFTP、HTTP、HLS
音频编码	MP3、PCM
接口	1x RJ45

话筒	
额定输入电平	80 - 100 dBSPL
最大输入电平	120 dBSPL
信噪比 (SNR)	>70 dBA
指向性	单指向性
频率响应 (+3/-6dB)	100 Hz - 14 kHz

显示屏	
大小	7寸
触摸屏	电容式
色深	24-bit
分辨率	800 x 480
亮度	300 cd/m ²

监听扬声器	
额定输入电平 500Hz - 3kHz(1米处)	75 dBSPL +/- 6 dB
频率范围(-10dB)	500 Hz - 3 kHz

模拟音频输入	
频率响应	100 Hz - 18 kHz
采样率	44.1 kHz
类型	1 x 线路电平输入
接口	1 x 3.5mm插座

模拟音频输入	
最大输入电平	0 dBu
输入阻抗	> 22K Ω

机械参数

材质	PC、ABS
尺寸 (H x W x D)	370 mm x 238 mm x158 mm
重量	740 g
颜色	黑色 (RAL 9017)

环境参数

工作温度	-5 °C - 45 °C
存储和运输温度	-40 °C - 70 °C
相对湿度	< 95%

6 PED-IM1A 接口模块, 1个音频输出

6.1 简介

PED-IM1A是一款音频输出IP模块, 可通过标准IP网络接入PAEDUIO公共广播系统, 进行音频信号传输。支持PoE供电, 使用一根超五类网线接入通用的以太网交换机即可。后背板提供1路音频输出接口, 用于连接功放。通过外壳上的螺丝孔位可固定在机柜托盘上, 1U高度可并排安装3个IP模块。

其他属性:

- 通过IP网络接入PAEDUIO公共广播系统
- 1路线路电平音频输出接口, 可连接功放
- 供电状态和故障状态指示灯
- 通过螺丝孔位固定在机柜托盘上
- 外形紧凑, 1U机柜高度可并排安装3个模块

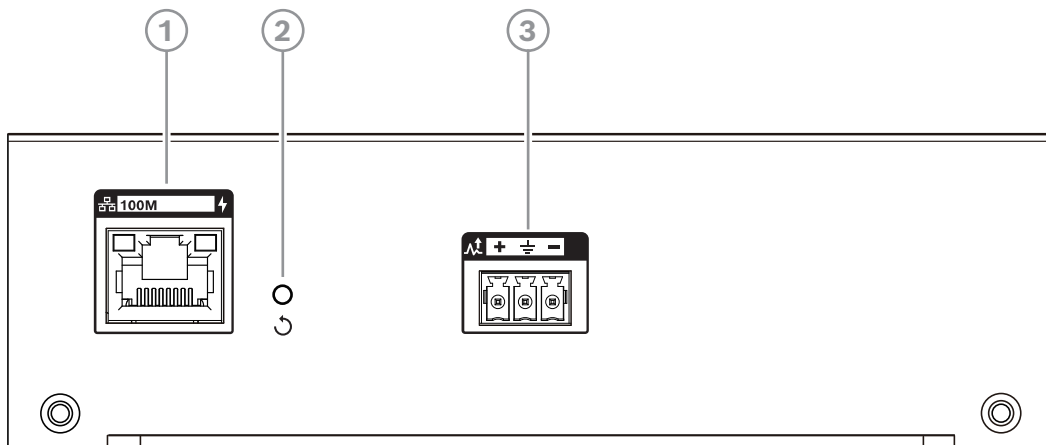
6.2 设备概览

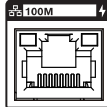

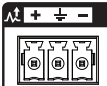
6.2.1 正面



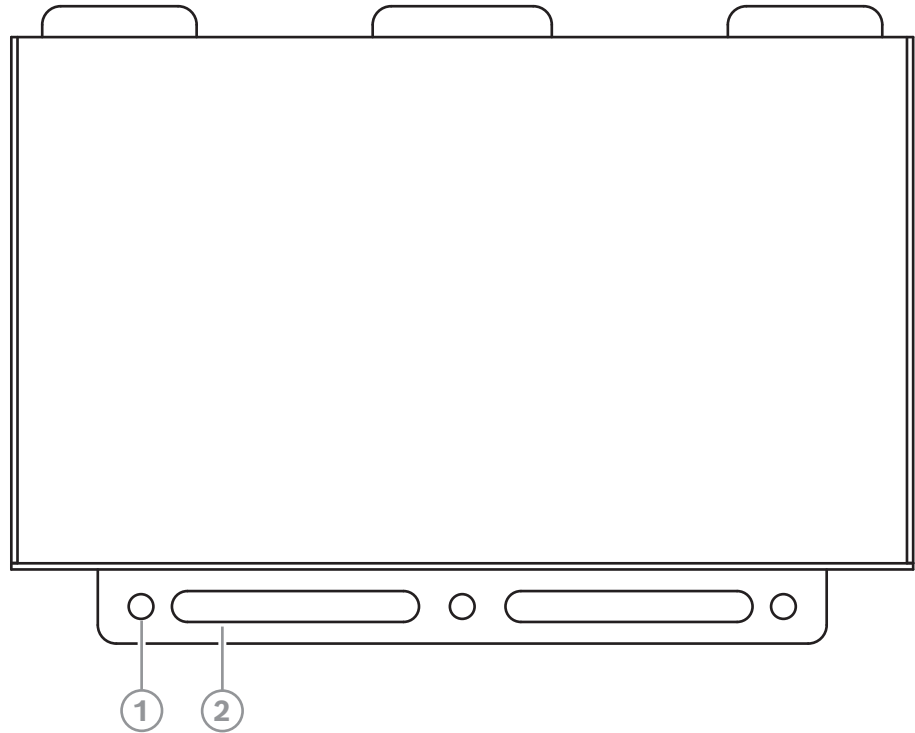
Nr.	图标	组件	描述
1		故障警告指示灯	黄色闪烁: 未授权 黄色常亮: 设备故障
2		电源指示灯	绿色: 已通电

6.2.2 背面



Nr.	图标	组件	描述 (默认配置)
1		网络接口	连接到PoE网络交换机
2		设备重置按钮	恢复出厂默认设置
3		模拟音频输出接口	平衡线路电平音频输出

6.2.3 俯视图



Nr.	组件	描述 (默认配置)
1, 2	固定螺丝孔	机架托盘固定螺丝孔

6.3 安装

6.3.1 交货条件

模块出厂时的默认属性设置如下:

参数	设置/描述
IP 地址	192.168.1.105
子网掩码	255.255.255.0
服务器IP	192.168.1.6
名称	PED-IM1A

6.3.2

安装方式

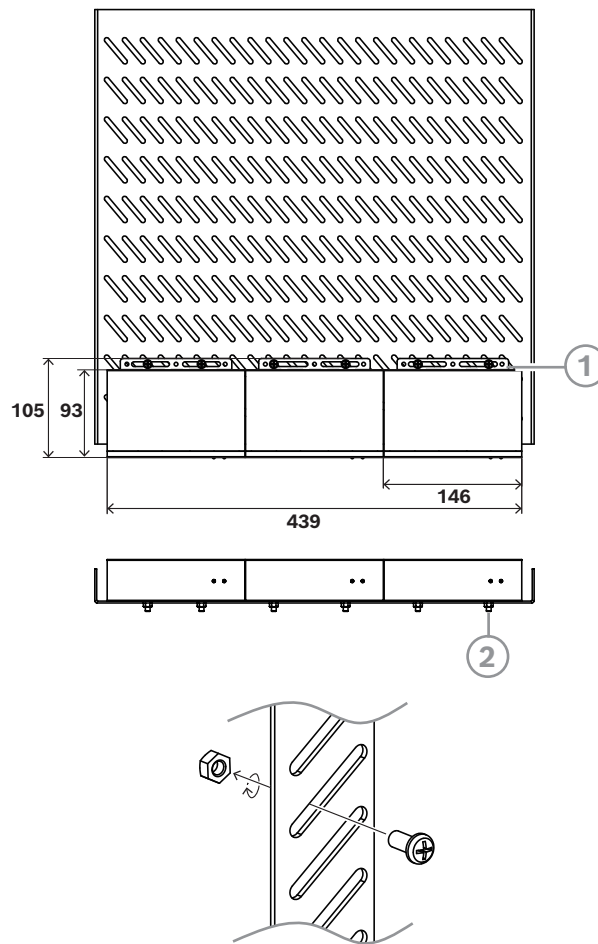
模块可以组合安装，三个模块水平组合起来正好是1U标准机架设备的宽度。

1. 将模块置于机柜托盘上，使用M4/M5的螺丝、螺母，通过机柜托盘上的安装孔和模块底部的安装孔将模块固定于机柜托盘上。
2. 将托盘固定在机架上。
3. 将网线、音频线连接至模块。



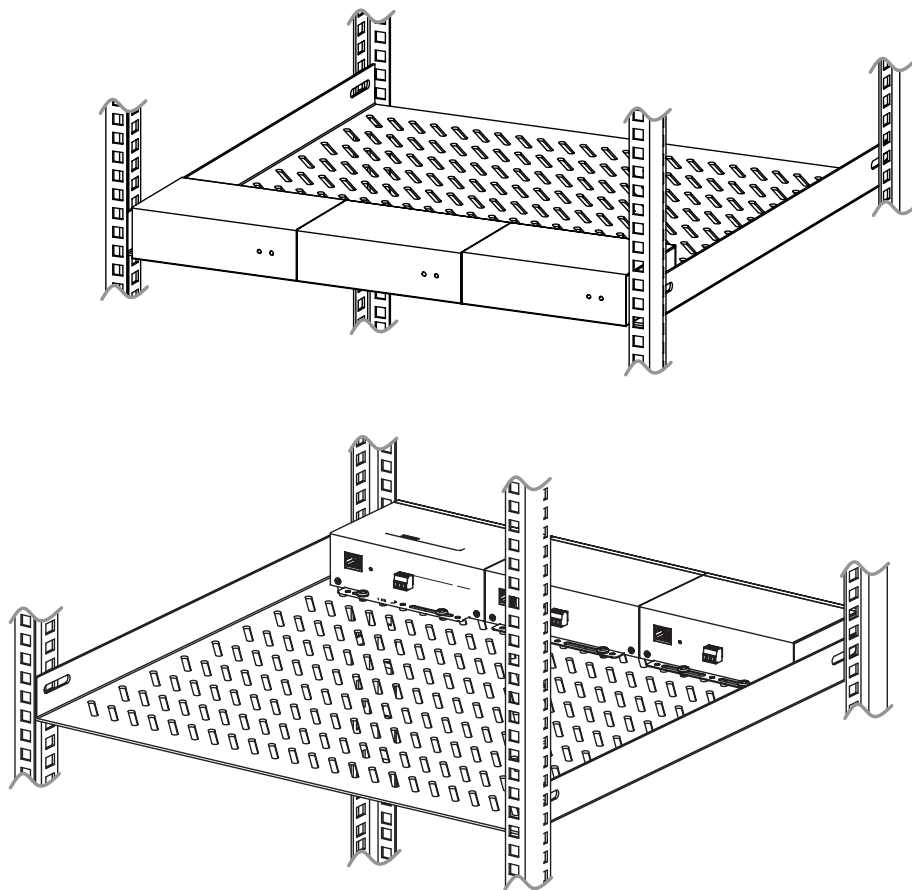
注意!

机柜托盘需请安装商自行配置。

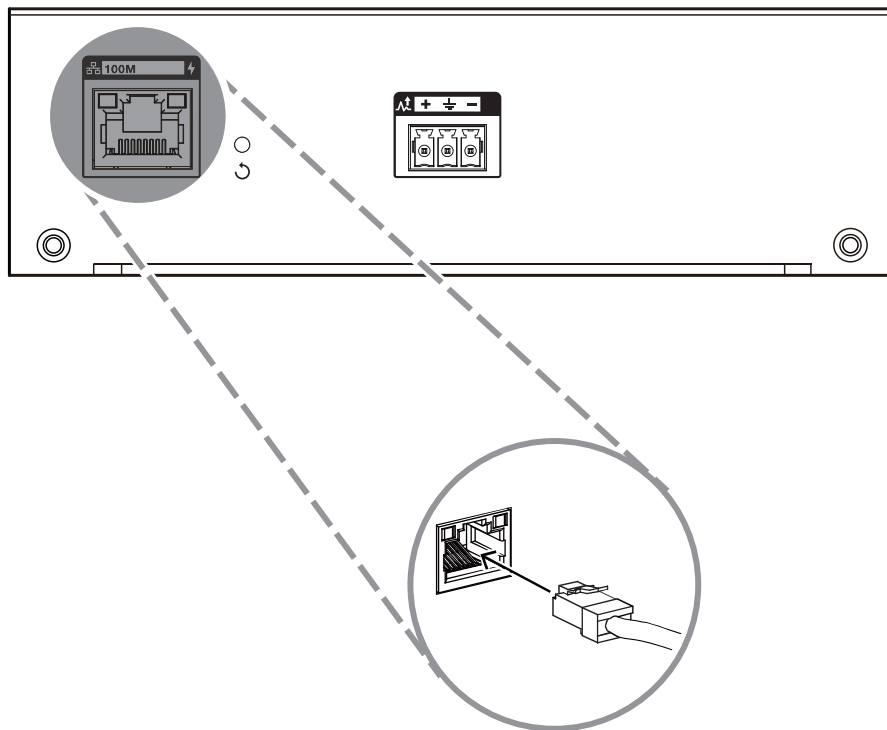


图片 6.1: 在机柜托盘上固定模块

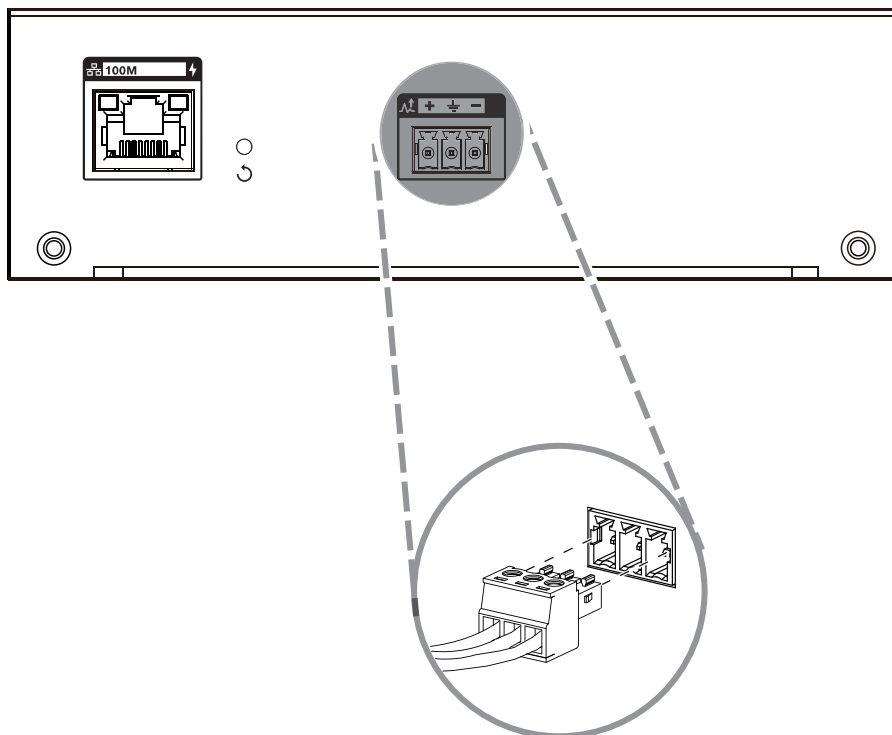
1	螺丝
2	螺母



图片 6.2: 在机架内固定托盘

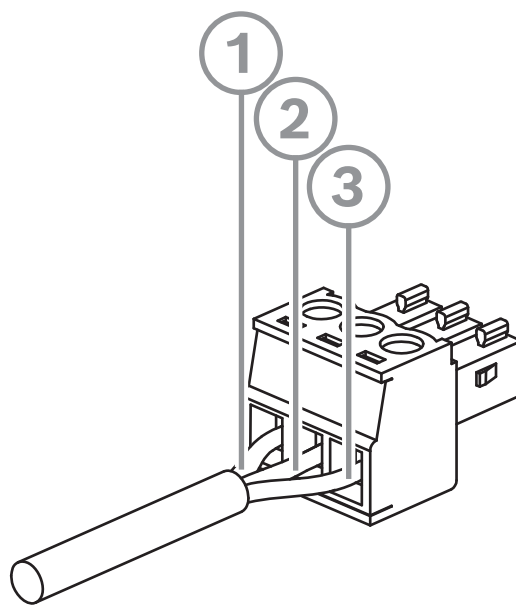


图片 6.3: 网络连接
使用超五类网线（或更高规格）。



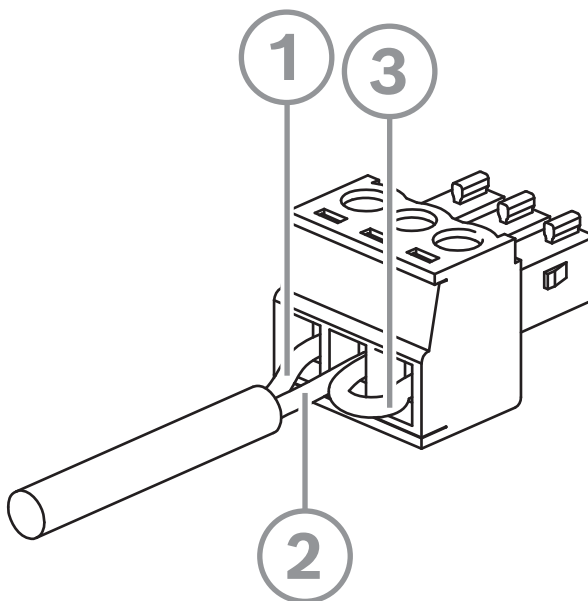
图片 6.4: 模拟音频输出连接

使用三芯平衡音频连接, 注意正负极性和接地。



图片 6.5: 模拟音频三芯平衡接线方式

1	正极
2	接地
3	负极



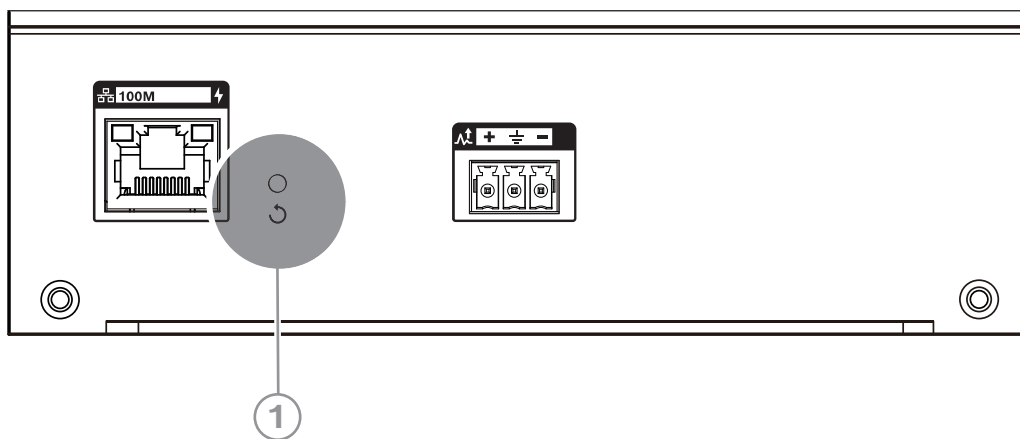
图片 6.6: 模拟音频两芯非平衡接线方式

1	正极
2	接地
3	负极到接地跳线

6.4

操作

长按设备重置按键5秒后, 松开设备重新启动, 并恢复成出厂默认配置。



Nr.	图标	组件	描述
1		设备重置按键	恢复出厂默认设置

6.5

技术参数

电气参数

PoE供电	
额定DC输入电压	48 V
标准	IEEE 802.3af Class 3
功耗	< 5 W

网络	
以太网	100 BASE-TX
协议	TCP/IP、UDP、RTP、TFTP、HTTP、HLS
音频编码	MP3、PCM
接口	1 x RJ45

模拟音频输出	
频率响应	100 Hz - 18 kHz
采样率	44.1 kHz
类型	1 x 线路电平输出
接口	1 x 三针凤凰插
最大输出电平	6 dBu
输出阻抗	< 400 Ω

机械参数

材质	金属外壳
尺寸 (H x W x D)	44 mm x 146 mm x 105 mm
重量	465 g
颜色	黑色 (RAL 9017)

环境参数

工作温度	-5 °C - 45 °C
存储和运输温度	-40 °C - 70 °C
相对湿度	< 95 %

7 PED-IM2C1A 接口模块, 2x2 控制, 1x1 音频

7.1 简介

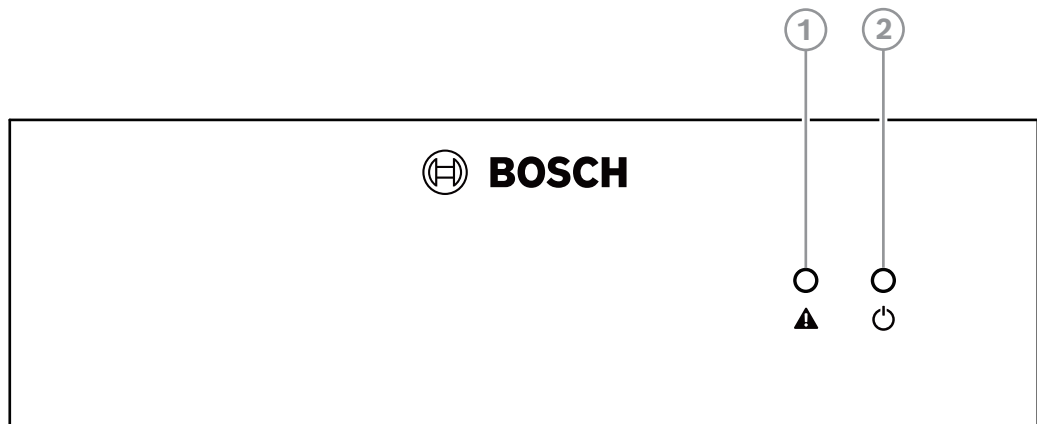
PED-IM2C1A是一款多功能的IP模块, 可通过标准IP网络接入PAEDUIO公共广播系统, 进行双向的音频和控制信号传输。支持PoE供电, 使用一根超五类网线接入通用的以太网交换机即可。后背板提供1路音频输入和1路音频输出接口, 用于连接音源或功放, 还有2路控制输入和2路控制输出接口, 用于紧急任务的触发和联动控制输出。通过外壳上的螺丝孔位可固定在机柜托盘上, 1U高度可并排安装3个IP模块。



其他属性:

- 通过IP网络接入PAEDUIO公共广播系统
- 1路线路电平音频输入, 可连接音源
- 1路线路电平音频输出, 可连接功放
- 2路干接点控制输入, 可用于触发紧急任务
 - 控制输入1接口, 可用于触发寻呼任务
- 2路继电器控制输出, 可用于紧急任务的联动输出
- 供电状态和故障状态指示灯
- 通过螺丝孔位固定在机柜托盘上
- 外形紧凑, 1U机柜高度可并排安装3个模块

7.2 设备概览

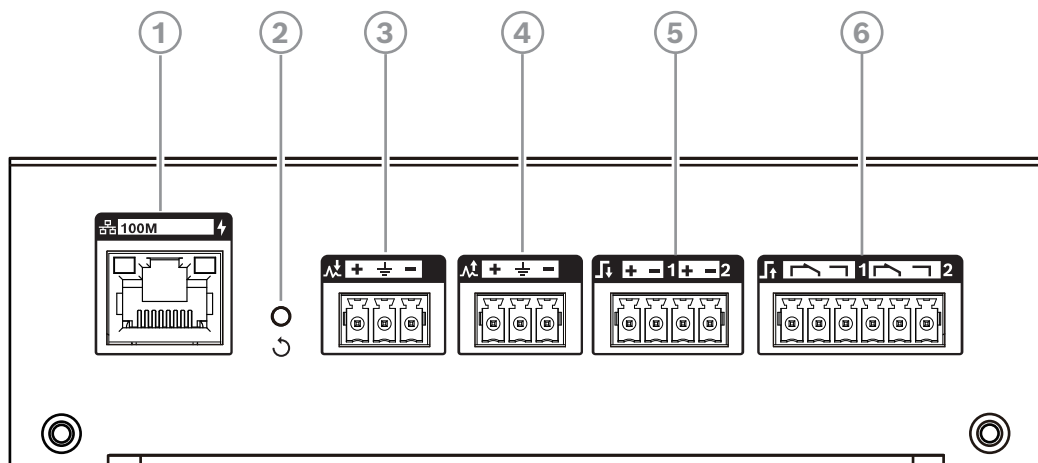
7.2.1 正面



Nr.	图标	组件	描述
1		故障警告指示灯	黄色闪烁: 未授权 黄色常亮: 设备故障
2		电源指示灯	绿色: 已通电

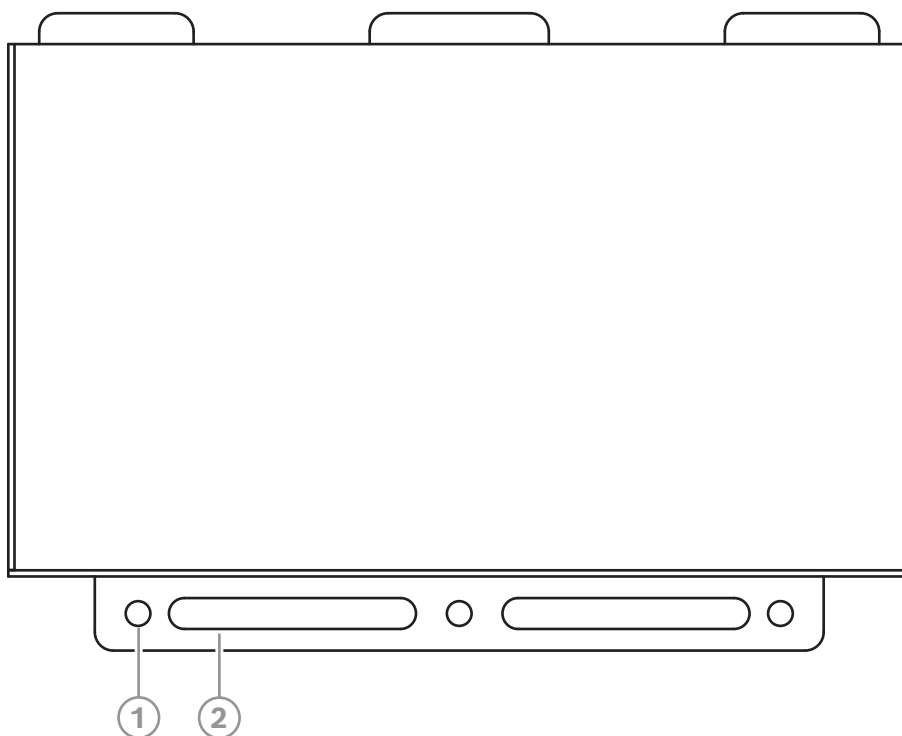
7.2.2

背面



Nr.	图标	组件	描述 (默认配置)
1		网络接口	连接到PoE网络交换机
2		设备重置按键	恢复出厂默认设置
3		模拟音频输入接口	平衡线路电平音频输入
4		模拟音频输出接口	平衡线路电平音频输出
5		控制输入接口 1 - 2	干接点控制输入
6		控制输出接口 1 - 2	继电器控制输出 (常闭/常开)

7.2.3 俯视图



Nr.	组件	描述 (默认配置)
1, 2	固定螺丝孔	机架托盘固定螺丝孔

7.3 安装

7.3.1 交货条件

模块出厂时的默认属性设置如下:

参数	设置/描述
IP 地址	192.168.1.105
子网掩码	255.255.255.0
服务器IP	192.168.1.6
名称	PED-IM2C1A

7.3.2

安装方式

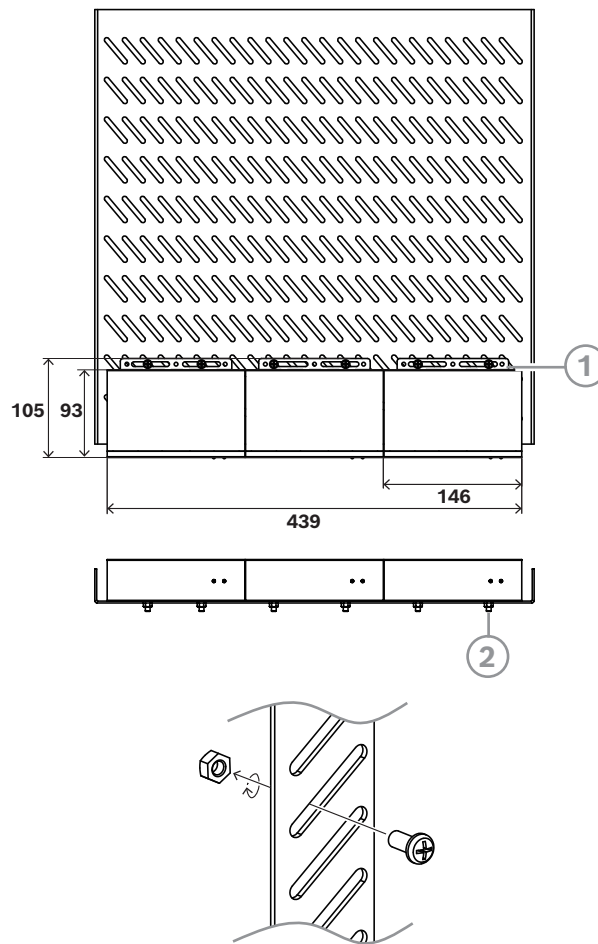
PAEDUIO接口模块可以组合安装，三个模块水平组合起来正好是1U标准机架设备的宽度。

1. 将模块置于机柜托盘上，使用M4/M5的螺丝、螺母，通过机柜托盘上的安装孔和模块底部的安装孔将模块固定于机柜托盘上。
2. 将托盘固定在机架上。
3. 将网线、音频线、控制线连接至接口模块。



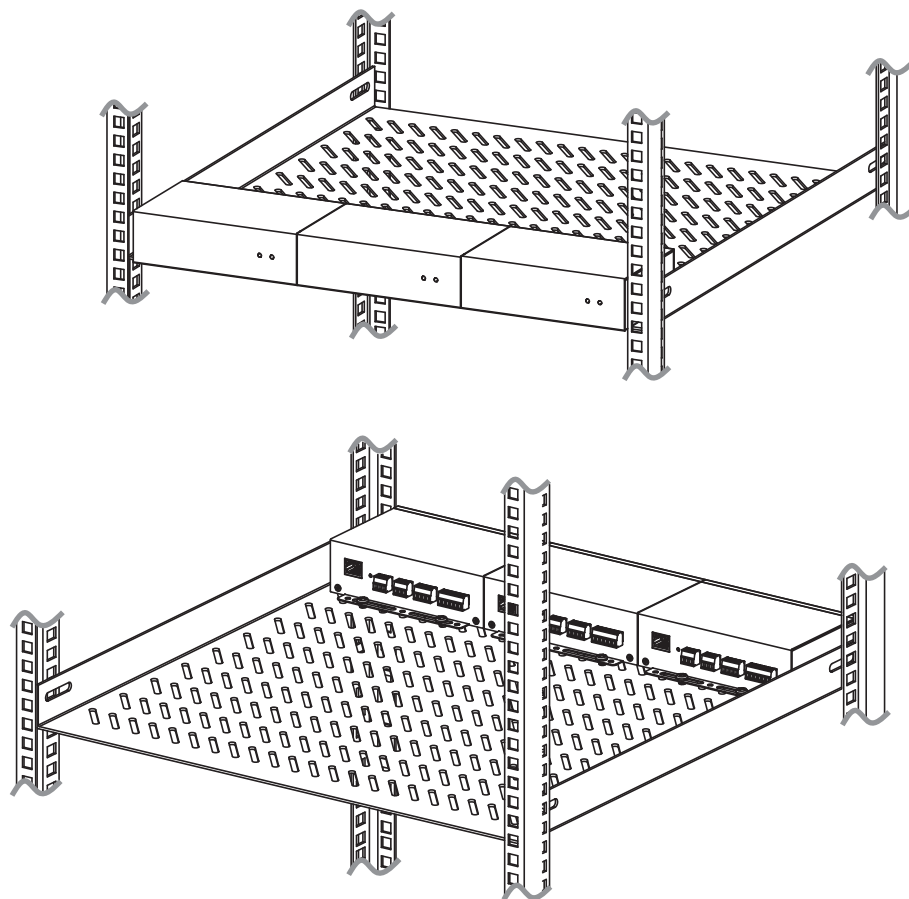
注意!

机柜托盘需请安装商自行配置。

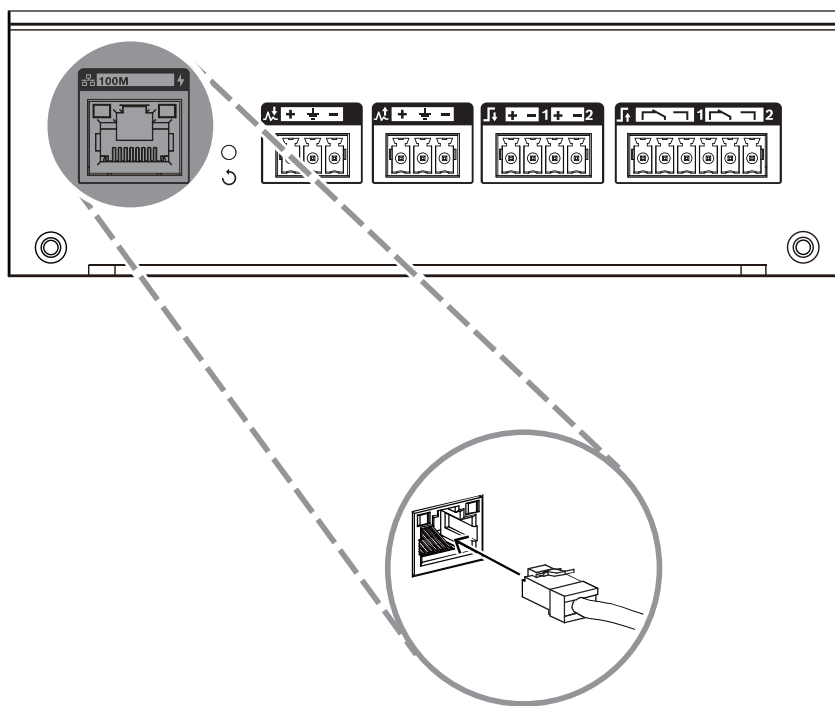


图片 7.1: 在机柜托盘上固定模块

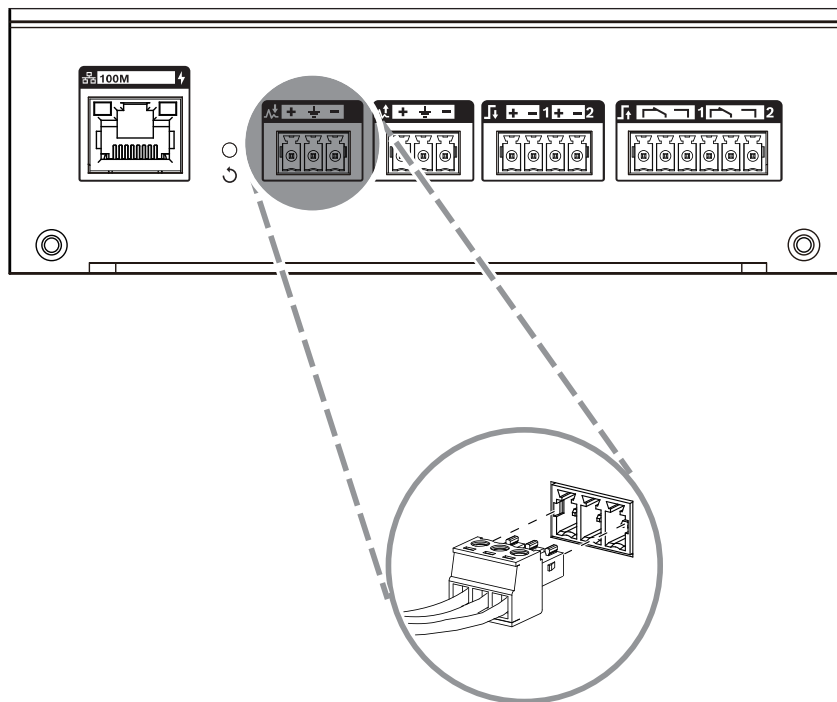
1	螺丝
2	螺母



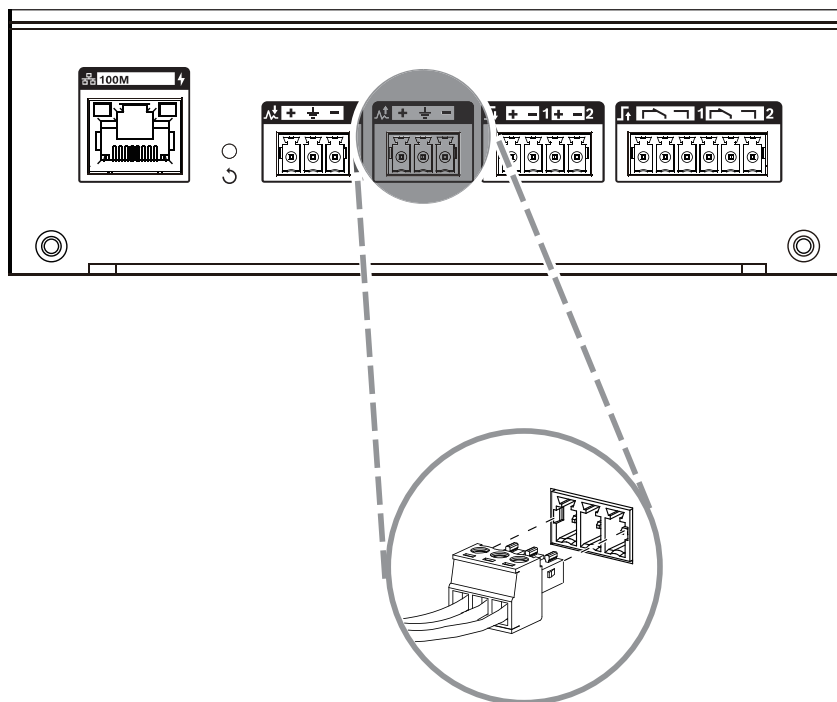
图片 7.2: 在机架内固定托盘



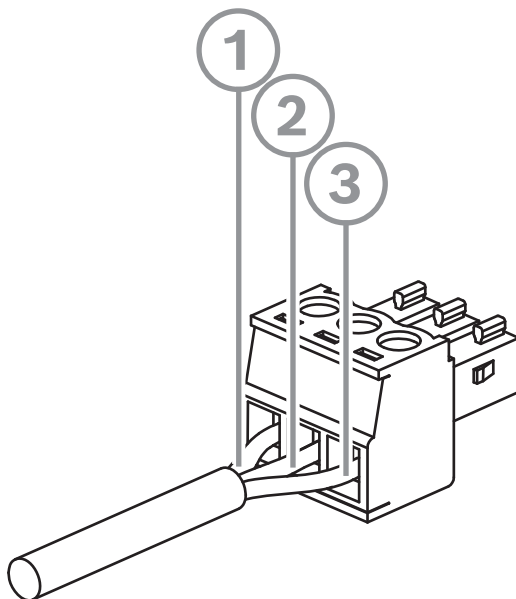
图片 7.3: 网络连接
使用超五类网线（或更高规格）。



图片 7.4: 模拟音频输入连接
使用三芯平衡音频连接，注意正负极性和接地。

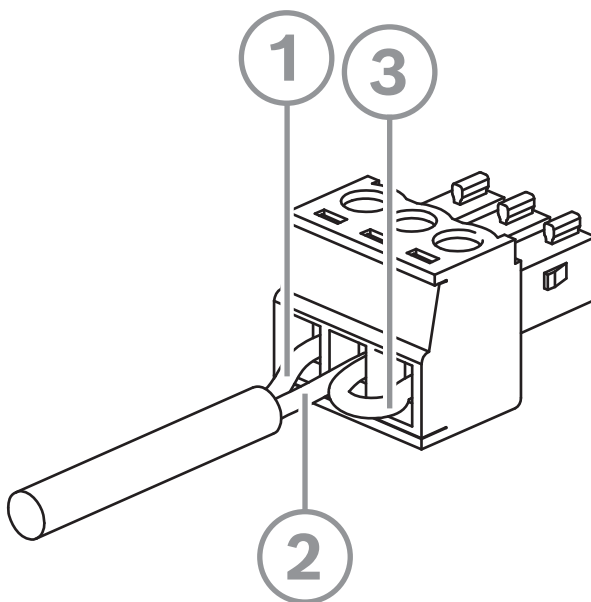


图片 7.5: 模拟音频输出连接
使用三芯平衡音频连接，注意正负极性和接地。



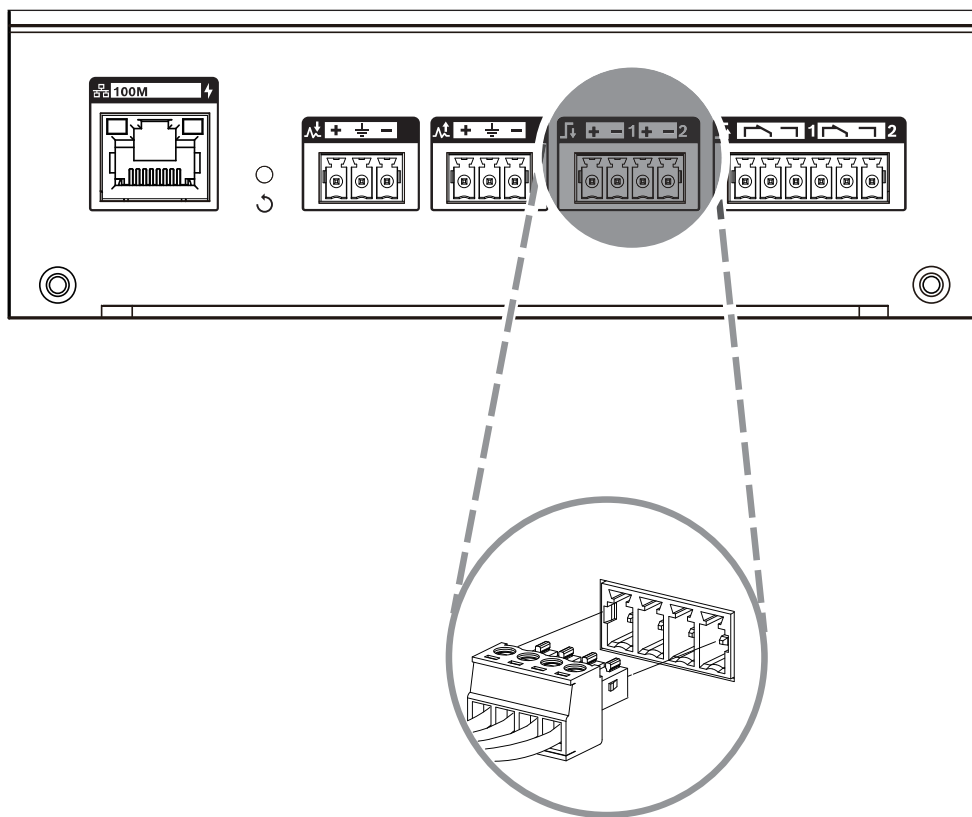
图片 7.6: 模拟音频三芯平衡接线方式

1	正极
2	接地
3	负极

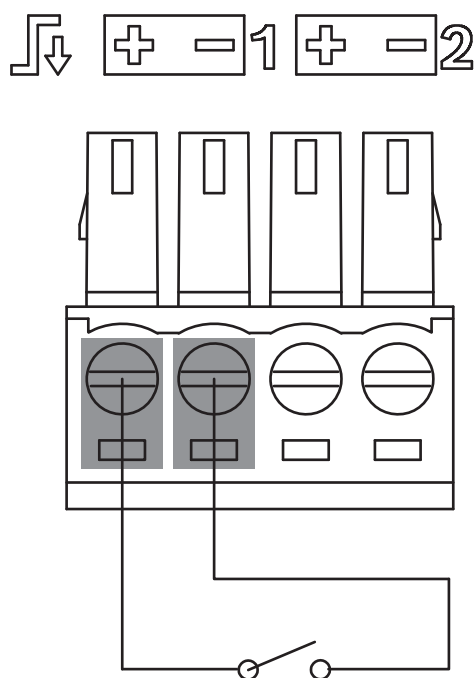


图片 7.7: 模拟音频两芯非平衡接线方式

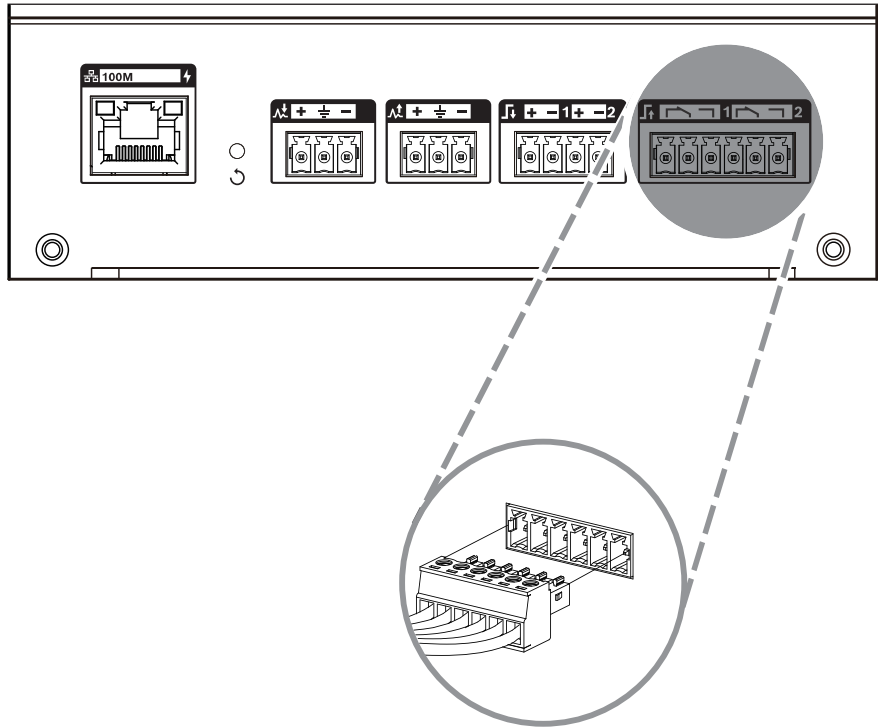
1	正极
2	接地
3	负极到接地跳线



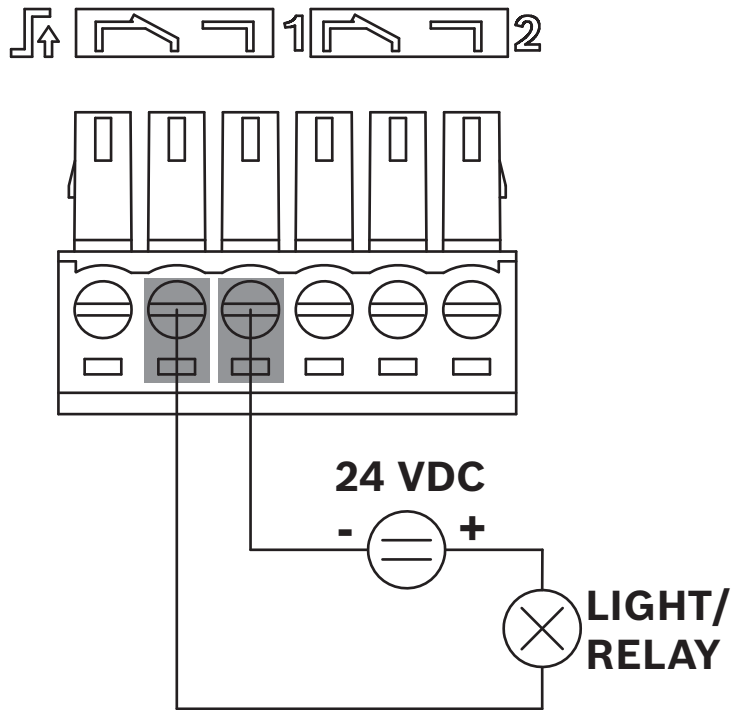
图片 7.8: 干接点控制输入连接



图片 7.9: 控制输入连接示例



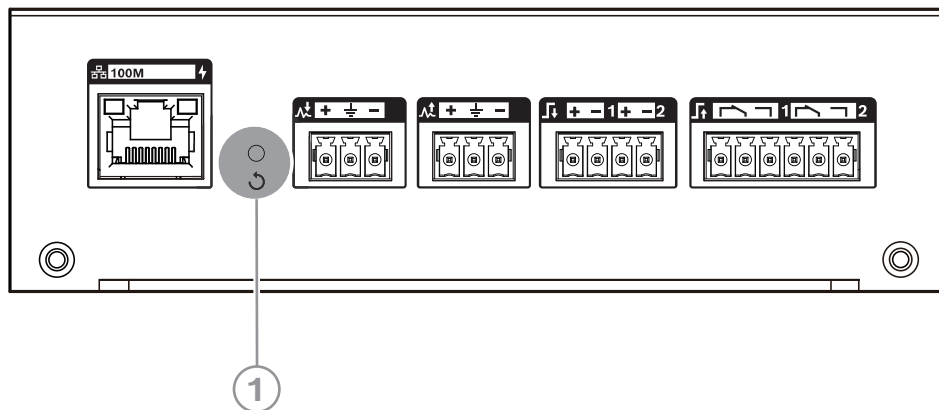
图片 7.10: 继电器控制输出连接
可选常开或常闭方式。



图片 7.11: 控制输出连接示例

7.4 操作

长按设备重置按键5秒后, 松开设备重新启动, 并恢复成出厂默认配置。



Nr.	图标	组件	描述
1		设备重置按键	恢复出厂默认设置

7.5

技术参数

电气参数

PoE供电	
额定DC输入电压	48 V
标准	IEEE 802.3af Class 3
功耗	< 5 W

网络	
以太网	100 BASE-TX
协议	TCP/IP、UDP、RTP、TFTP、HTTP、HLS
音频编码	MP3、PCM
接口	1 x RJ45

模拟音频输入/输出	
频率响应	100 Hz - 18 kHz
采样率	44.1 kHz
类型	1 x 线路电平输入 1 x 线路电平输出
接口	2 x 三针凤凰插
最大输入/输出电平	6 dBu

模拟音频输入/输出	
输入阻抗	> 40 k Ω
输出阻抗	< 400 Ω

GPIO控制输入/输出	
控制输入触点	
接口	2 x 两针凤凰插
原理	触点闭合
触点关闭	<5 k Ω
触点打开	>15 k Ω
控制输出触点	
接口	2 x 三针凤凰插
原理	触点切换 (继电器SPDT)
触点最大电压	30 VDC, 250 VAC
触点最大电流	1 A

机械参数

材质	金属外壳
尺寸 (H x W x D)	44 mm x 146 mm x105 mm
重量	475 g
颜色	黑色 (RAL 9017)

环境参数

工作温度	-5 $^{\circ}$ C - 45 $^{\circ}$ C
存储和运输温度	-40 $^{\circ}$ C - 70 $^{\circ}$ C
相对湿度	< 95 %

8 PED-UC15L 15W 音箱

8.1 简介

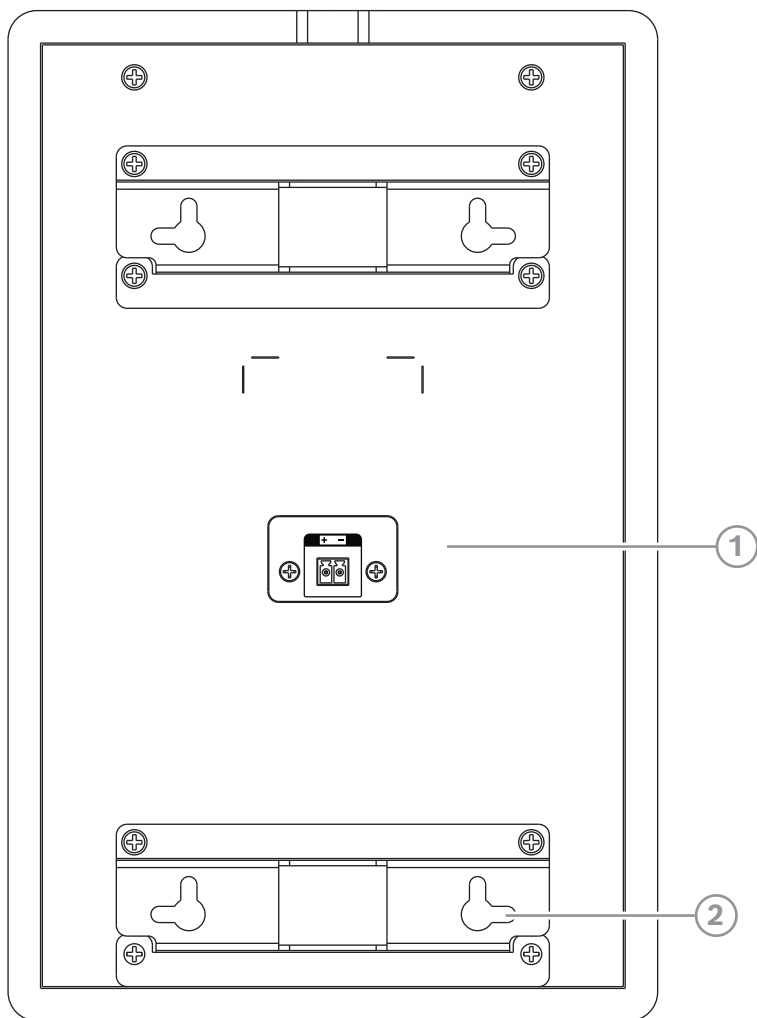
PED-UC15L是一款无源音箱，用于与PED-UC15L-IP有源IP音箱配套使用，白色木质外壳，适用于室内应用场合。高品质5.2寸全频扬声器单元和带有导向孔的木质箱体，实现出色的语音清晰度和背景音乐效果。后面板附带两组安装支架，可选横向或纵向壁挂安装。前面板的博世徽标可旋转，以匹配不同的安装方向。

其他属性：

- 与PED-UC15-IP有源IP音箱配套使用，通过IP网络接入PAEDUIO公共广播系统
- 可旋转的前面板徽标
- 附带安装支架，可选横向或纵向壁挂安装

8.2 设备概览

背板接口示意图



Nr.	图标	组件	描述 (默认配置)
1		副箱接口	适用于连接PED-UC15L-IP音箱

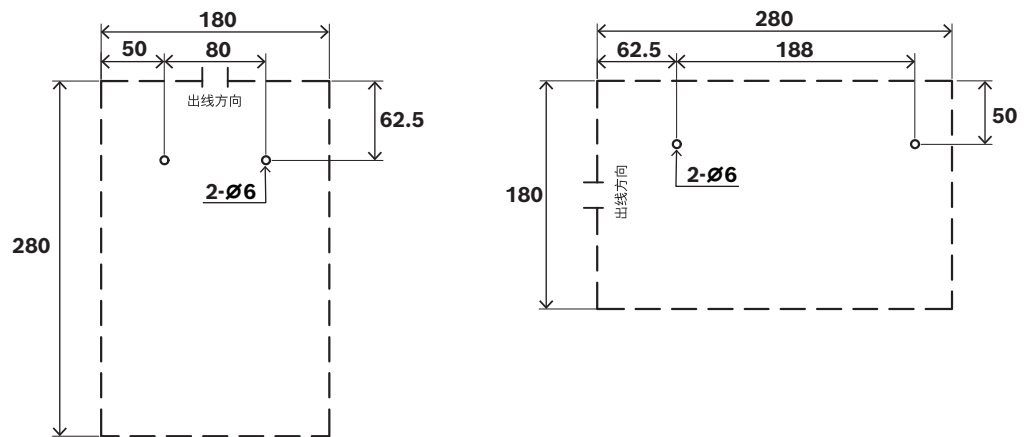
Nr.	图标	组件	描述 (默认配置)
2		安装支架	壁挂安装用支架, 可选横装或竖装

8.3 安装

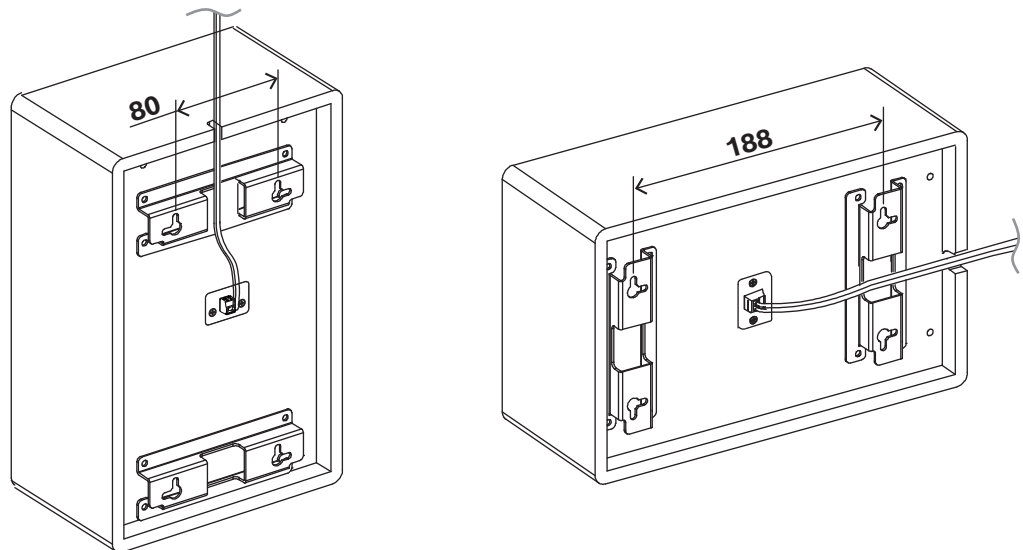
1. 在安装平面上, 按使用要求开设M4膨胀螺栓孔位。安装方式可以根据实际安装使用情况, 自行选择横装或者竖装。
2. 连接副箱连接线, 并将线材整理好, 放入出线槽内。
3. 通过安装支架, 将产品悬挂至墙面。
4. 将前面板的徽标旋转至正确方向。



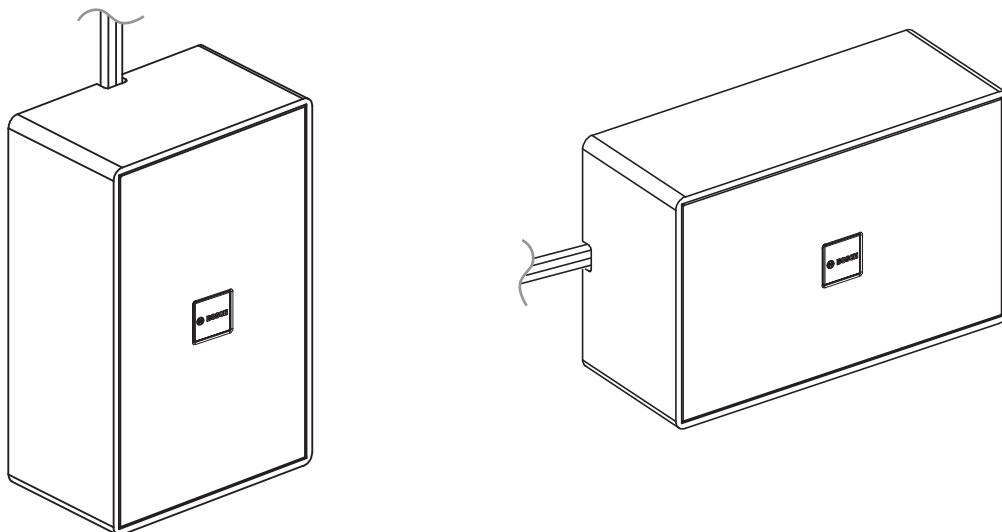
注意!
安装用膨胀螺栓和螺丝需由安装方自行准备。



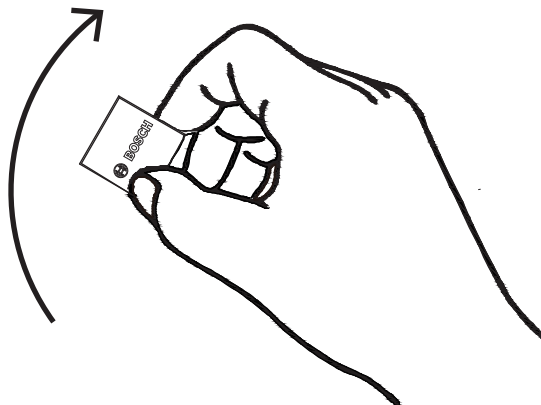
图片 8.1: 选择安装方式并定位



图片 8.2: 整理音箱接线



图片 8.3: 悬挂至墙面

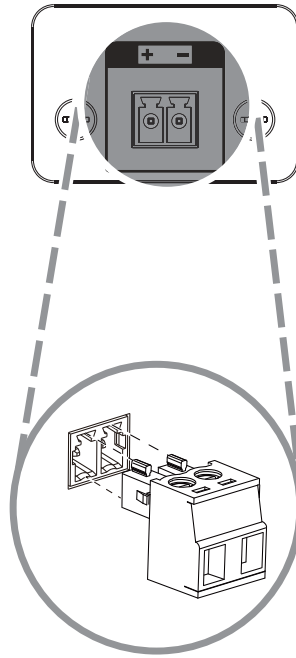


图片 8.4: 旋转徽标

8.4

接线

PED-UC15L 音箱可以连接至 PED-UC15L-IP 音箱的副箱接口。



图片 8.5: 副箱连接

8.5

技术参数

电气参数

扬声器	
额定功率	15 W, 8 Ω
灵敏度(1 kHz, 1 m)	87 dB
最大声压级(1 kHz, 1 m)	99 dB
有效频率范围 (-10 dB)	95 Hz - 19.5 kHz
开放角度HxV (-6 dB, 1 kHz)	184° x 170°
开放角度HxV (-6 dB, 4 kHz)	112° x 35°

模拟音频输入	
类型	1 x 副箱输出
接口	1 x 两针凤凰插

机械参数

扬声器	
材质	木质外壳, 金属网罩
尺寸 (H x W x D)	280 mm x 180 mm x 110 mm
重量	2300 g

扬声器	
颜色	白色 (RAL 9003)

支架	
材质	金属材料
颜色	黑色 (RAL 9017)
安装	壁挂, 可选横向或纵向

环境参数

工作温度	-5°C - 45°C
存储和运输温度	-40°C - 70°C
相对湿度	< 95%

9 PED-UC15L-IP 音箱, 15W, IP

9.1 简介

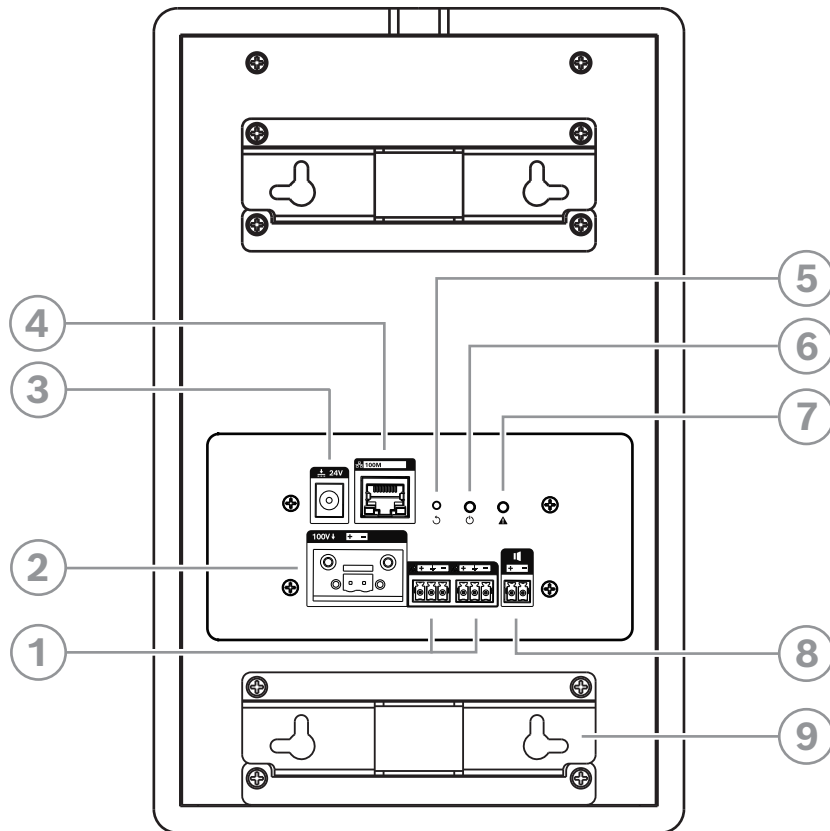
PED-UC15L-IP是一款多功能的有源IP音箱, 白色木质外壳, 适用于室内应用场合。高品质5.2寸全频扬声器单元和带有导向孔的木质箱体, 实现出色的语音清晰度和背景音乐效果。内置双通道数字功放, 除本体之外还能驱动一只配套无源副箱。后面板提供本地音频输入和考试模式高优先级输入接口, 并附带两组安装支架, 可选横向或纵向壁挂安装。前面板的博世徽标可旋转, 以匹配不同的安装方向。

其他属性:

- 通过IP网络接入PAEDUIO公共广播系统
- 内置双通道15W数字功率放大器
- 2路本地音频输入, 连接音源和无线话筒
- 启用考试模式后, 优先使用100V输入信号
- 副箱输出接口, 直接驱动一只配套副箱
- 供电状态和故障状态指示灯
- 可旋转的前面板徽标
- 附带安装支架, 可选横向或纵向壁挂安装

9.2 设备概览

背板接口示意图



Nr.	图标	组件	描述
1		模拟音频输入接口1-2	本地平衡线路电平音频输入

Nr.	图标	组件	描述
2		100 V 音频输入接口	备用100 V定压广播音频输入
3		供电接口	连接24V DC / 2A 电源适配器
4		网络接口	连接到网络交换机
5		设备重置按键	恢复出厂默认设置
6		电源指示灯	绿色：已通电
7		故障警告指示灯	黄色闪烁：未授权 黄色常亮：设备故障
8		副箱接口	适用于连接PED-UC15L副箱
9		安装支架	壁挂安装用支架，可选横装或竖装

9.3

安装

9.3.1

交货条件

音箱出厂时的默认属性设置如下：

参数	设置/描述
IP 地址	192.168.1.105
子网掩码	255.255.255.0
服务器IP	192.168.1.6
名称	PED-UC15L-IP

9.3.2

安装方式

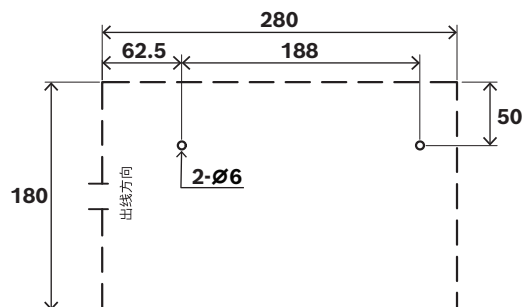
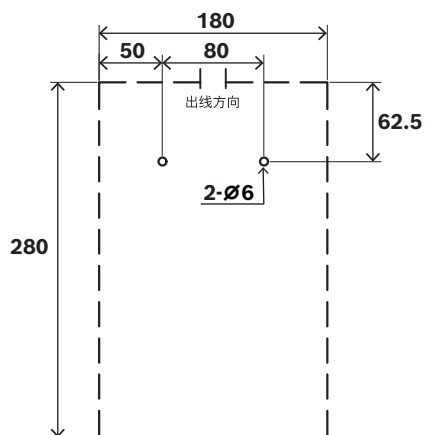
1. 在安装平面上，按使用要求开设M4膨胀螺栓孔位。安装方式可以根据实际安装使用情况，自行选择横装或者竖装。
2. 连接网线、电源适配器、音频信号输入线、副箱连接线，并将线材整理好，放入出线槽内。
3. 通过安装支架，将产品悬挂至墙面。

4. 将前面板的徽标旋转至正确方向。

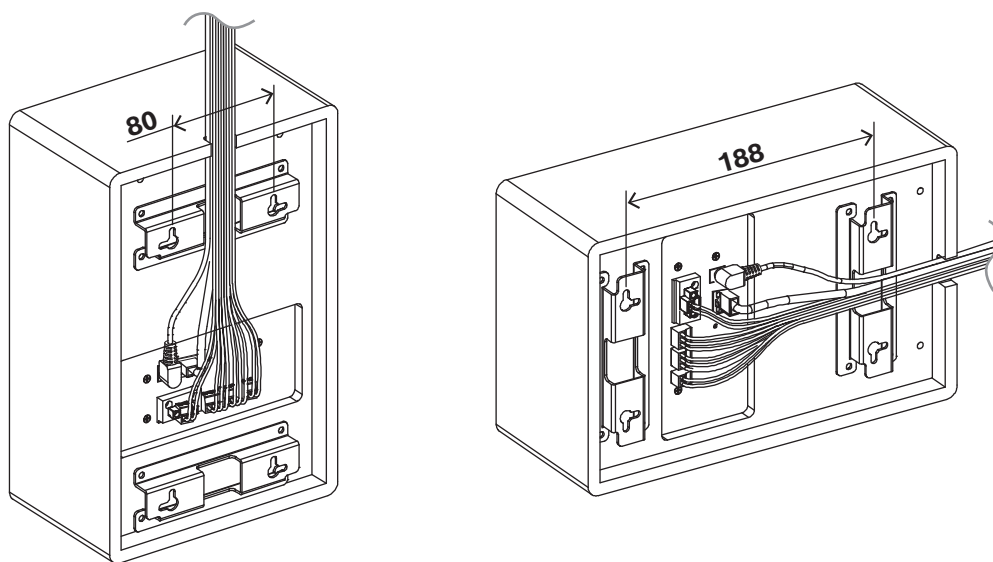


注意!

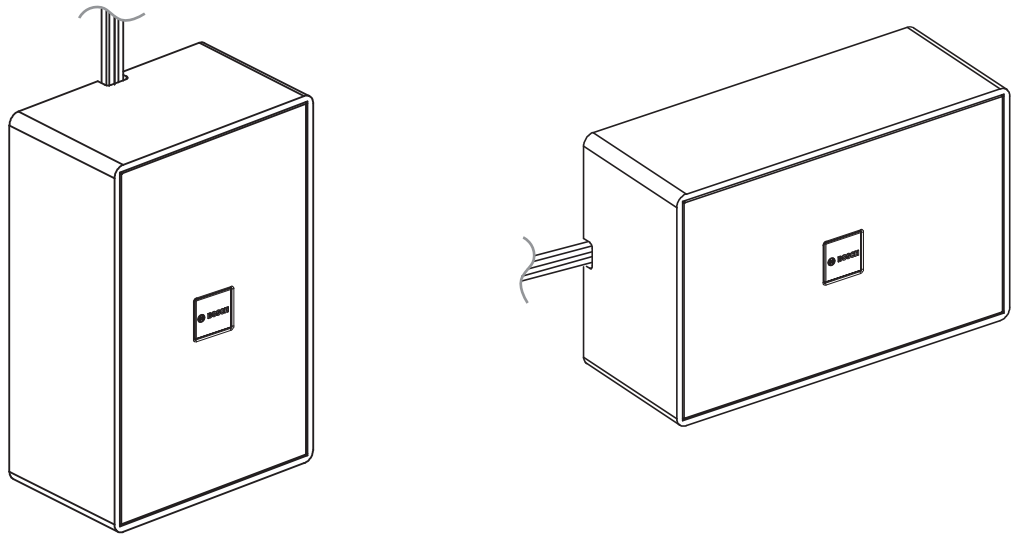
安装用膨胀螺栓和螺丝需由安装方自行准备。



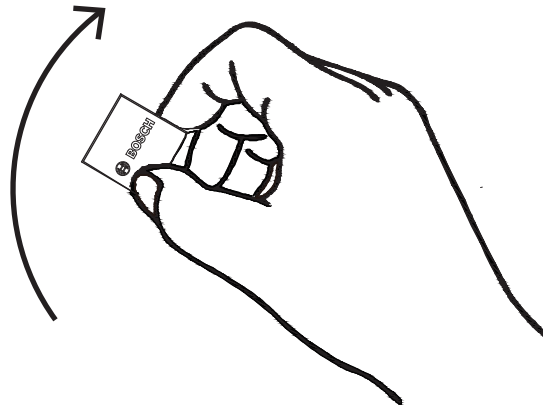
图片 9.1: 选择安装方式并定位



图片 9.2: 整理音箱接线



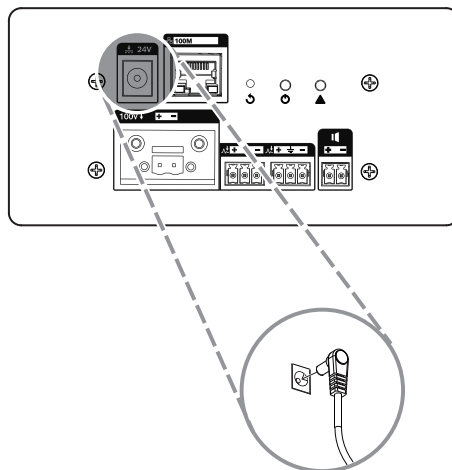
图片 9.3: 悬挂至墙面



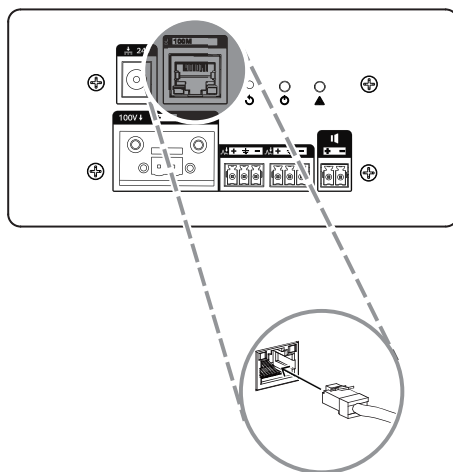
图片 9.4: 旋转徽标

9.4

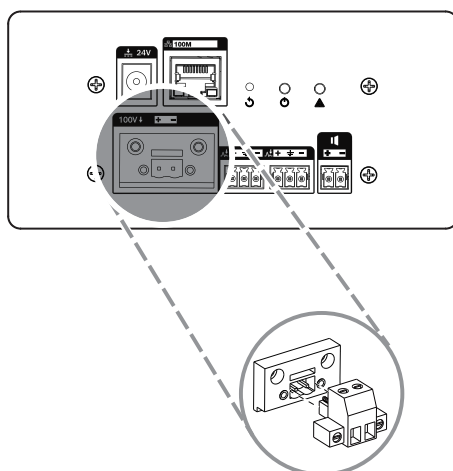
接线



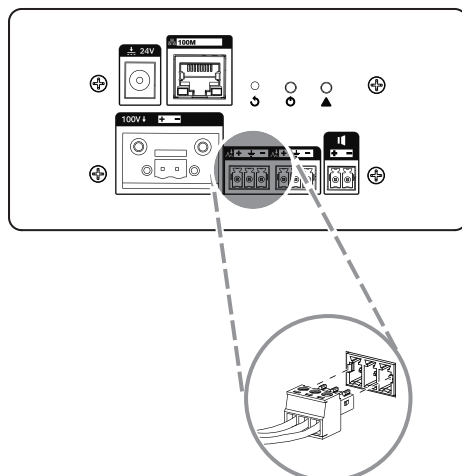
图片 9.5: 供电连接



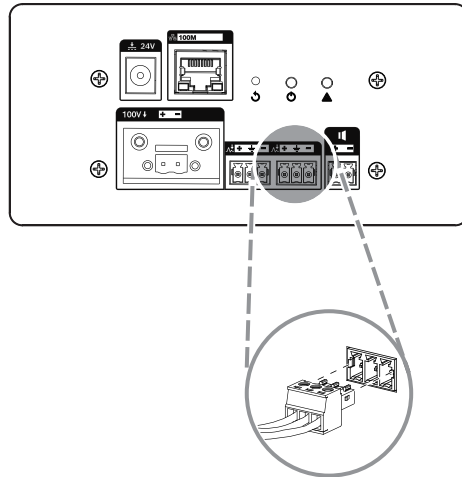
图片 9.6: 网络连接



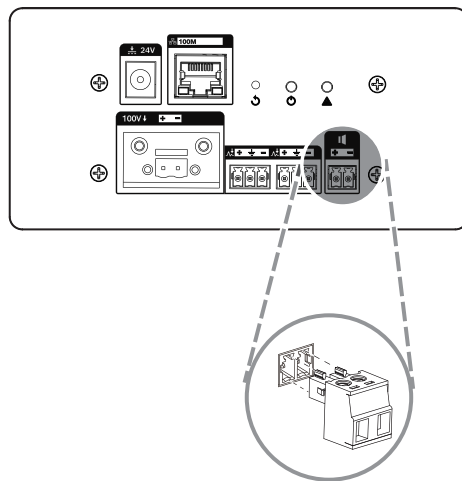
图片 9.7: 100 V 音频输入连接



图片 9.8: 本地模拟音频输入1连接



图片 9.9: 本地模拟音频输入2连接



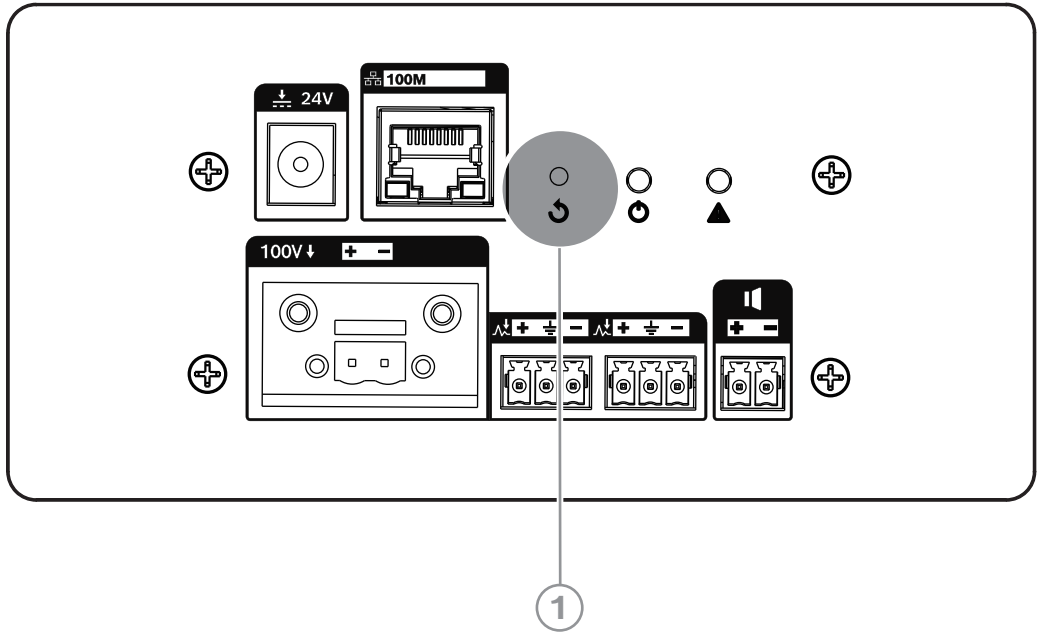
图片 9.10: 副箱连接

PED-UC15L-IP音箱可接1个PED-UC15L 15W副箱。

9.5

设备重置

长按设备重置按键5秒后，松开设备重新启动，并恢复成出厂默认配置。



Nr.	图标	组件	描述
1		设备重置按键	恢复出厂默认设置

9.6

技术参数

电气参数

供电	
电源适配器	24 V / 2 A DC
功耗	< 3 W 待机时 < 25 W 额定输出时

扬声器	
额定功率	15 W, 8 Ω
灵敏度(1kHz, 1m)	87 dB
最大声压级(1kHz, 1m)	99 dB
有效频率范围 (-10dB)	95 Hz - 19.5 kHz
开放角度HxV (-6dB, 1kHz)	184° x 170°
开放角度HxV (-6dB, 4kHz)	112° x 35°

功放	
类型	2 x 15 W, D类功放

网络	
以太网	100 BASE-TX
协议	TCP/IP、UDP、RTP、TFTP、HTTP、HLS
音频编码	MP3、PCM
接口	1 x RJ45

模拟音频输入/输出	
类型	2 x 线路电平输入 1 x 100 V高优先级输入 1 x 副箱输出
接口	2 x 三针凤凰插 2 x 两针凤凰插
最大输入电平	6 dBu
输入阻抗	> 7 kΩ

机械参数

扬声器	
材质	木质外壳, 金属网罩
尺寸 (H x W x D)	280 mm x 180 mm x 110 mm
重量	2700 g
颜色	白色 (RAL 9003)

支架	
材质	金属材料
颜色	黑色 (RAL 9017)
安装	壁挂, 可选横向或纵向

环境参数

工作温度	-5 °C - 45 °C
存储和运输温度	-40 °C - 70 °C
相对湿度	< 95 %

10

维护

清洁

为了保持设备卫生和整洁外观，可使用软布擦拭。

纠正性维护

如果设备出现故障，应由具备资格的技术人员执行以下操作：

- 分析故障
- 排除故障原因；如有需要，对故障设备进行维修或更换
- 测试相关功能

定期维护

定期（例如，一年两次或遵照当地法规）检查整个系统是否正常工作，尤其如果系统只作为语音报警系统使用，而不在分区中定期播放广播或背景音乐，则更应如此。

Bosch Security Systems B.V.

Torenallee 49

5617 BA Eindhoven

Netherlands

www.boschsecurity.com

© Bosch Security Systems B.V., 2023

Building solutions for a better life.

202306010846